

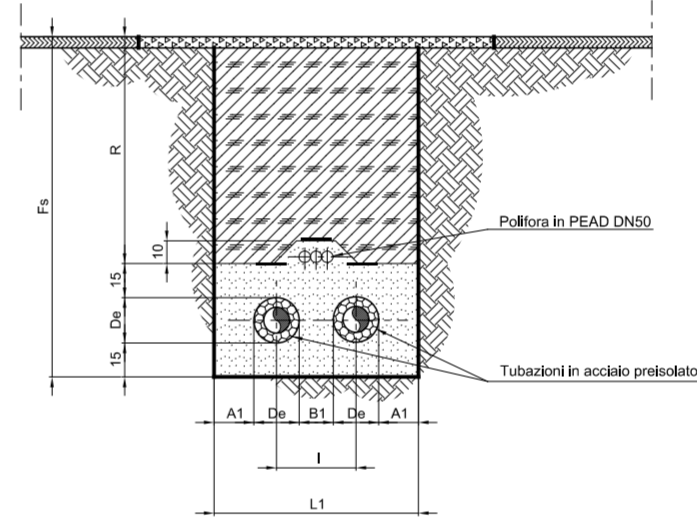
RETE INTERRATA DN150 / DN125 LUNGO IL VIALETTO INTERNO PER MAGLIATURA TRA LE RETI DI VIA ARNALDO DA BRESCIA E VIA SAN MARINO
L ~ 270 m

TRATTO DI RETE STAFFATA PREVISTA ALL'INTERNO DEL CUNICOLO ESISTENTE PER ALIMENTAZIONE SST 035-151 "Istituto ex IRV - Casa Protetta"
L ~ 25 m

LEGENDA

- Tubazioni acciaio preisolato in progetto per realizzazione magliatura
- - - - - Tubazioni acciaio preisolato in progetto per allacciamento SST 035-151
- Tubazioni acciaio preisolato in esercizio
- Particella del foglio 1397

Tubazioni DN25 -DN250 Sezione di posa



Rete di Distribuzione: dimensioni minime sezioni di posa

DN	Dt [mm]	De [mm]	L1 [mm]	I [mm]	B1 [mm]	A1 [mm]	LF [mm]	Fs [mm]	R [mm]
25	34	90	650	240	150	160	1.250	1.400	1.010
32	42	110	700	260	150	170	1.300	1.400	990
40	48	110	750	260	150	190	1.350	1.400	990
50	60	125	750	280	150	180	1.350	1.400	975
65	76	140	800	290	150	190	1.400	1.500	1.060
80	89	160	850	310	150	190	1.450	1.500	1.040
100	114	200	900	350	150	180	1.500	1.500	1.000
125	140	225	1.300	580	350	250	1.900	1.600	1.075
150	168	250	1.400	600	350	280	2.000	1.600	1.050
200	219	315	1.500	670	350	260	2.100	1.600	985
250	273	400	1.700	750	350	280	2.300	1.700	1.000

1	08/07/2019	TRASLATO TRATTO S. MARINO / CUNICOLO IN AREA VERDE	BRERO	LISSIA	ROBUSTI
0	29/05/2019	EMISSIONE	BRERO	LISSIA	ROBUSTI
REV	DATA	DESCRIZIONE	ESEGUITO	CONTROLLATO	APPROVATO

COMMITTENTE



TELERISCALDAMENTO INGEGNERIA

PROGETTISTA / APPALTATORE	COMMESSA
SCALA	FORMATO
1:1000	A2

PROGETTO

TELERISCALDAMENTO TORINO

TITOLO

**Magliatura BCT 031-035
Istituto ex IRV - Via San Marino**

Planimetria reti in esercizio e in progetto

DISEGNO	ALLEGATO N
TLR-2018-004 D - AU01	2
NOME FILE	TAVOLA N
TLR-2018-004 D - AU01 - servitu area IRV - Stralcio Planimetrico REV 1.dgn	2 di 4