

A	14-12-2018	Emissione	M. Gasloli	D. Canestrelli	A. Sanna	P. Marchetti
Rev.	Data	RevisioneEsterna	Redatto	Verificato	Approvato	Autorizzato

Raggruppamento temporaneo di imprese

Mandataria:  
**SYSTRA**

Mandanti:  
**SOTECNI**  
SYSTRA GROUP

**Neosia**  
Maire Technimont Group

**ITALFERR**  
GRUPPO FERROVIE DELLO STATO ITALIANO

**ar thème**  
ARCHITETTI ASSOCIATI

**AISTUDIO**

**STUDIUM s.a.s.**

Committente:  
 CITTA' DI TORINO

 **CITTA' DI TORINO**

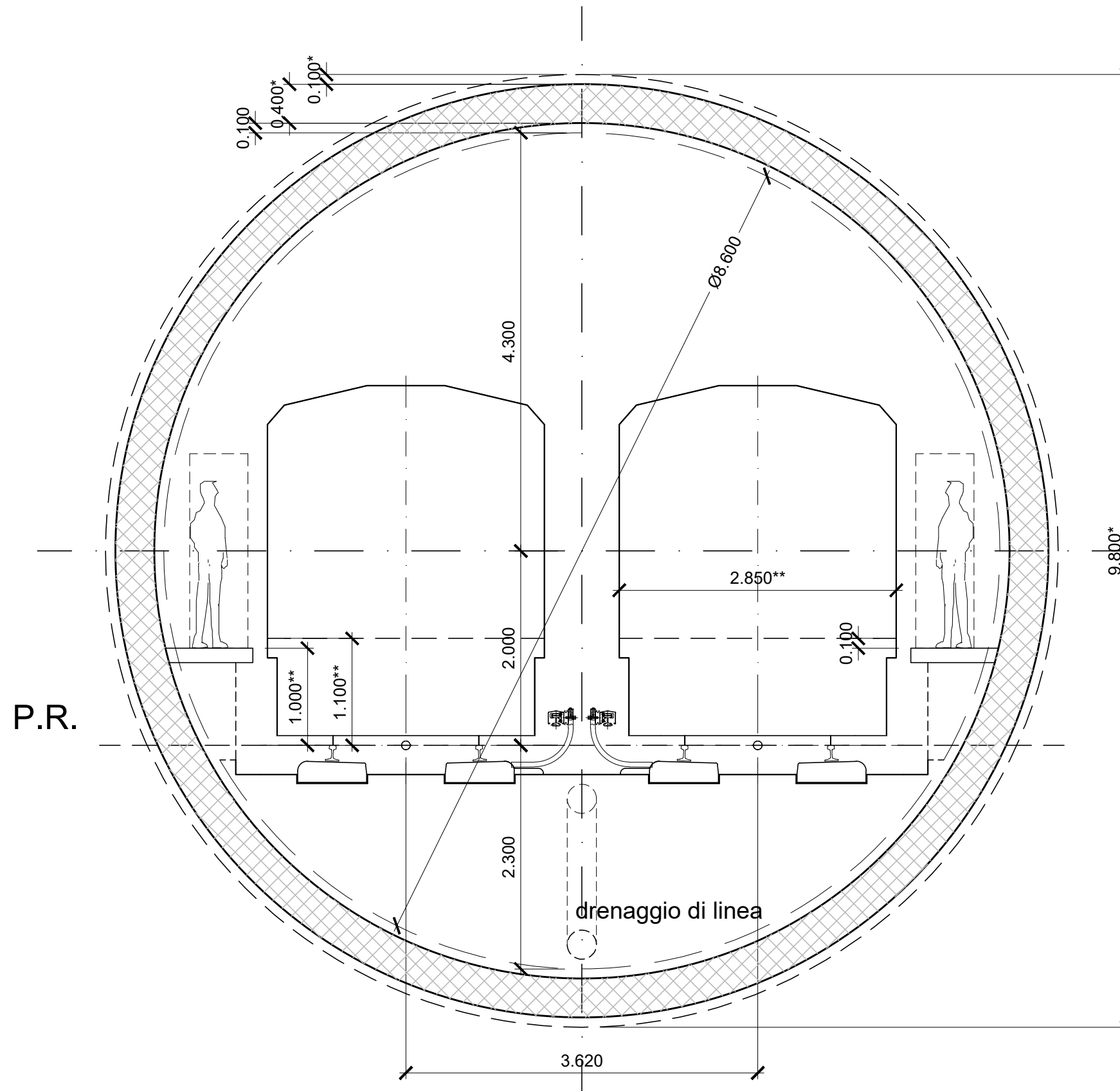
Data: 14-12-2018

Scala: 1:50/1:100

Codifica

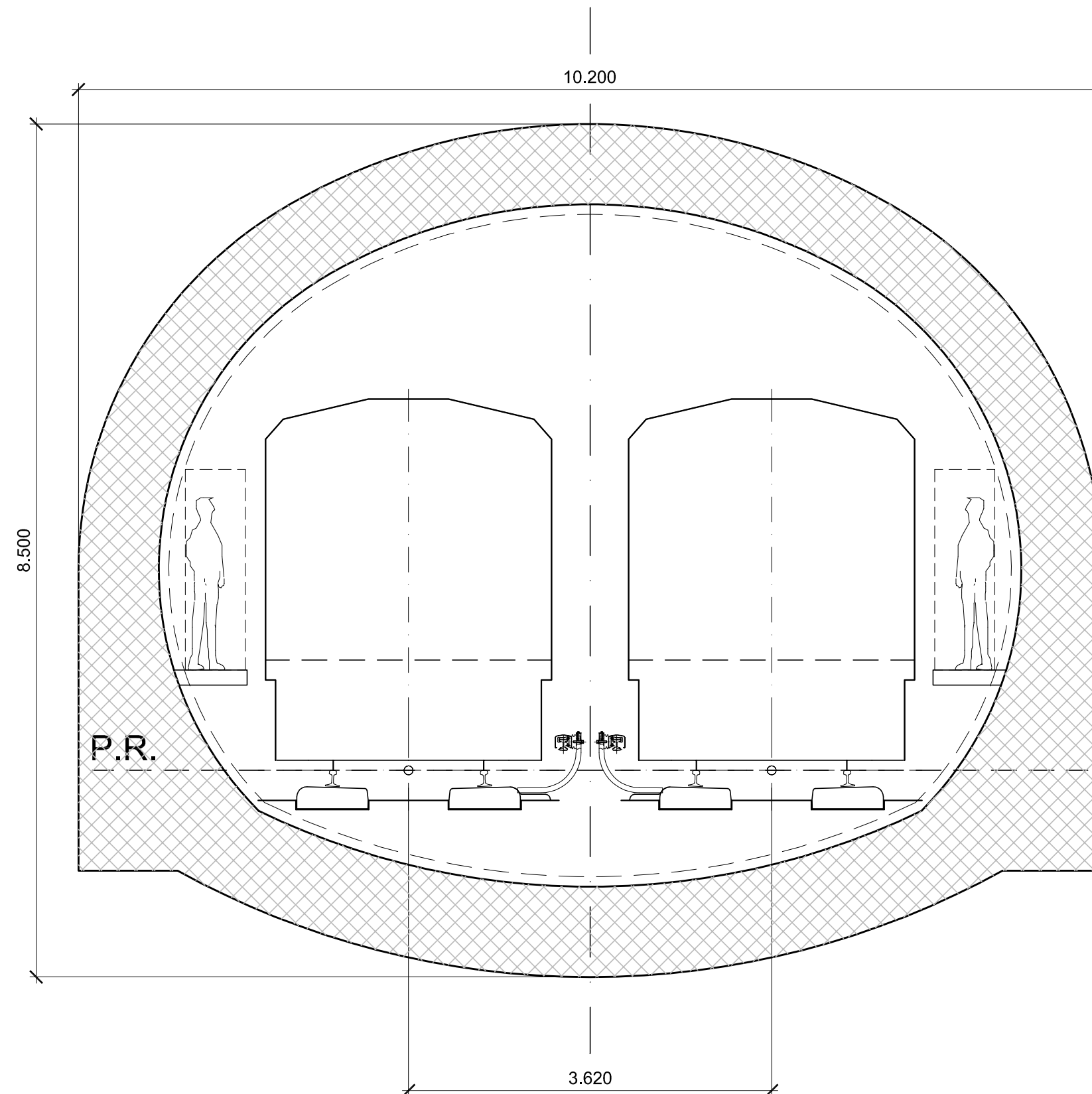
<b>METROPOLITANA AUTOMATICA DI TORINO LINEA 2</b>														
<b>GALLERIE TIPOLOGICHE FUNZIONALE SEZIONI TRASVERSALI</b>														
Commessa	Fase	Lotto	Disciplina	WBS	Tipo	Numero	Foglio	Rev Est						
MTO2	PP	LG	FUN	GAL	K	001	00	A						

# SEZIONE FUNZIONALE GALLERIA IN RETTIFILO TBM - DOPPIO BINARIO

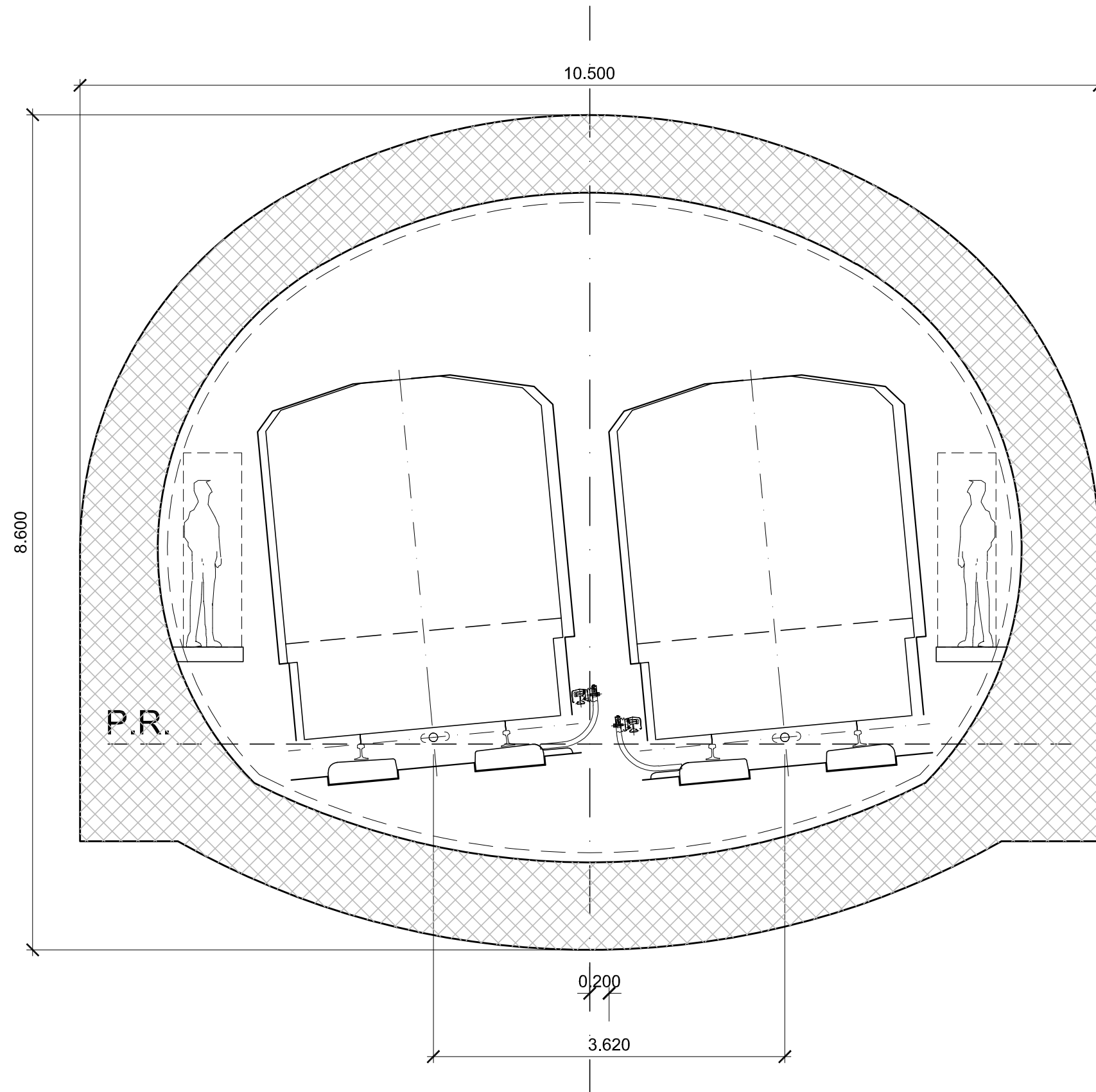




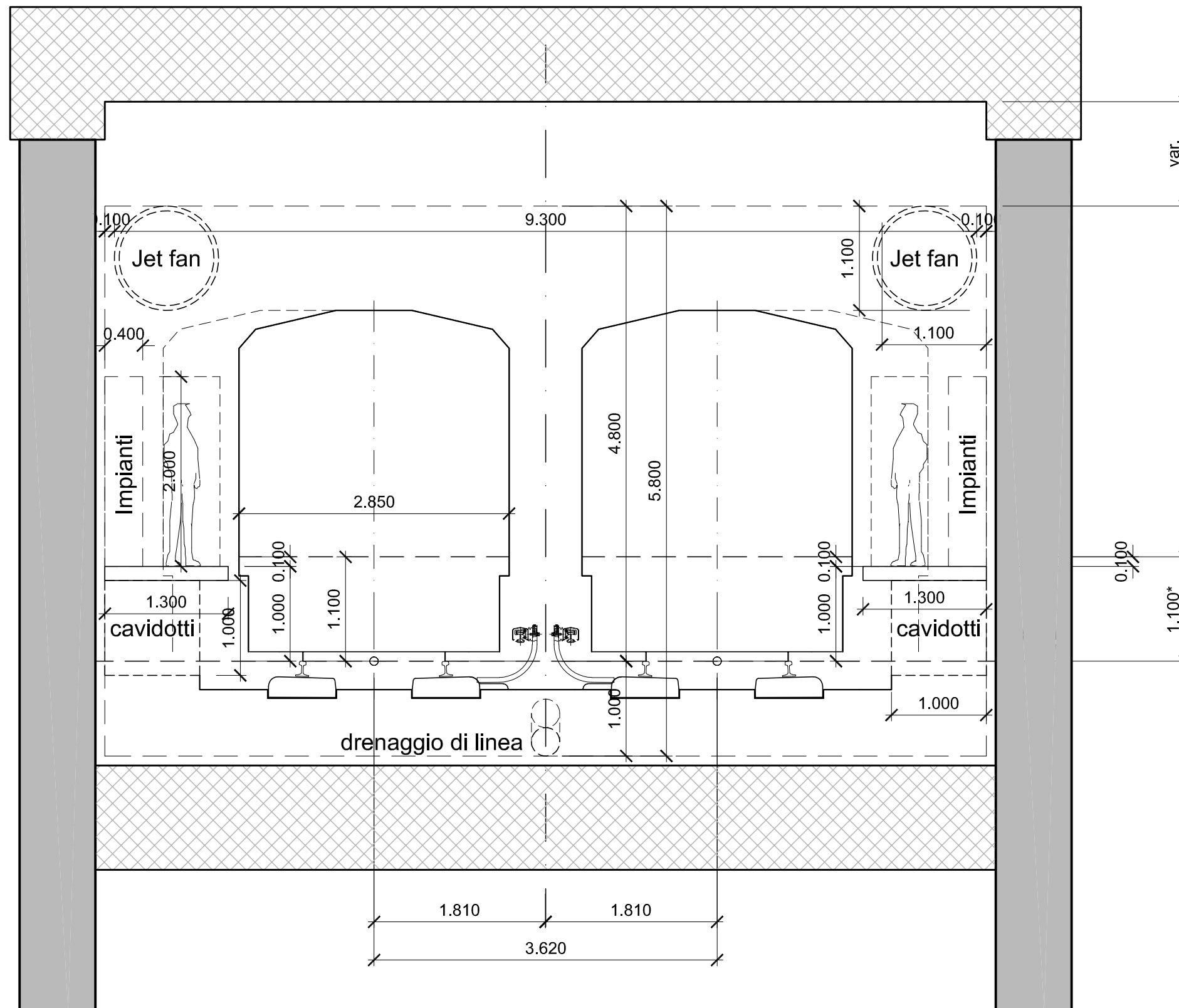
**GALLERIA SOLO IN RETTIFILO**  
(per sotto-attraversamento Stazione Zappata FS)  
**TRADIZIONALE - DOPPIO BINARIO**



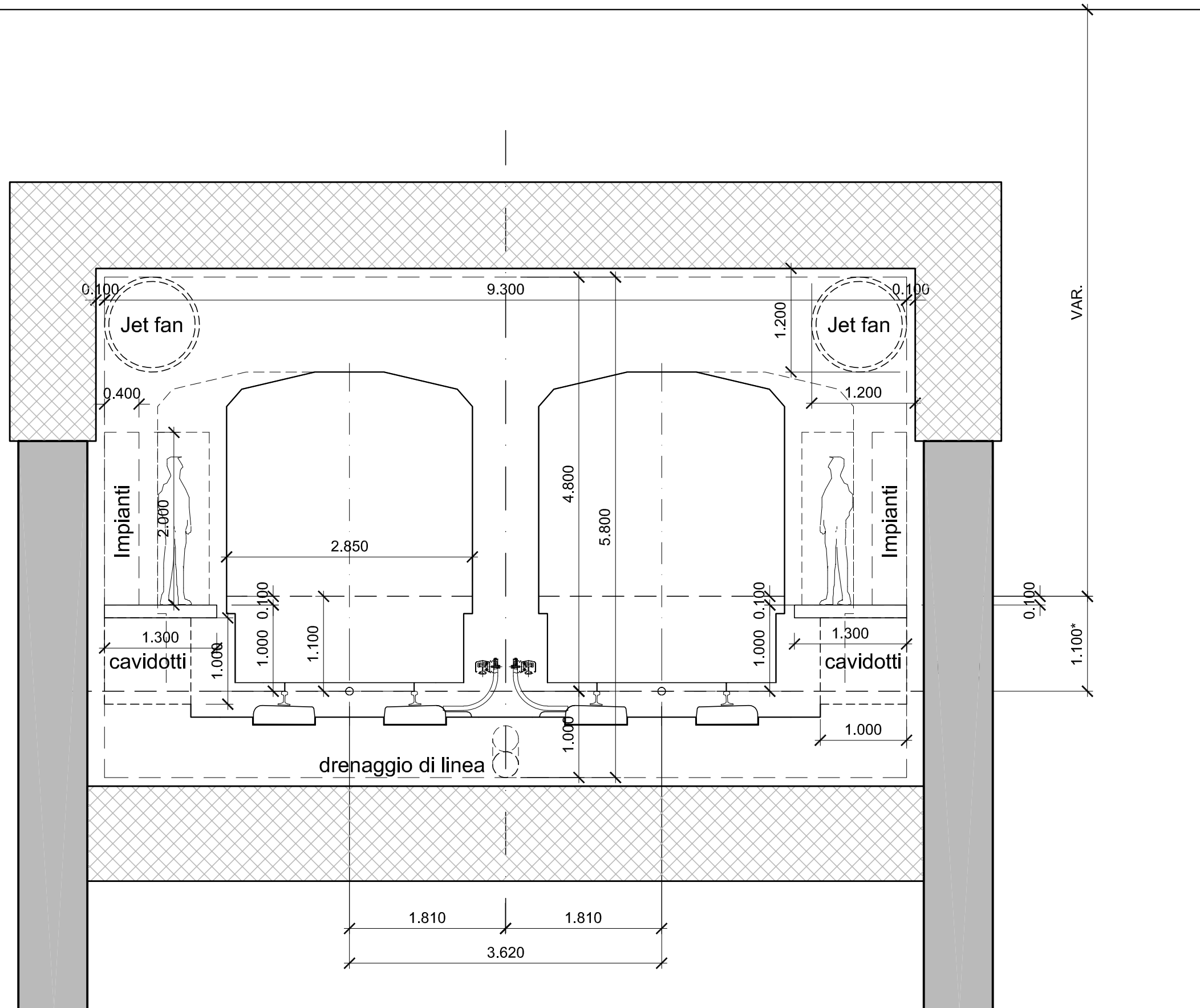
# GALLERIA IN CURVA R200 TRADIZIONALE - DOPPIO BINARIO



# SEZIONE FUNZIONALE GALLERIA ARTIFICIALE DOPPIO BINARIO Rettililo - V=80km/h



# SEZIONE FUNZIONALE GALLERIA ARTIFICIALE DOPPIO BINARIO Rettililo - V=80km/h







# SEZIONE FUNZIONALE GALLERIA NATURALE IN TRADIZIONALE Galleria di banchina stazione tipo Pastrengo

