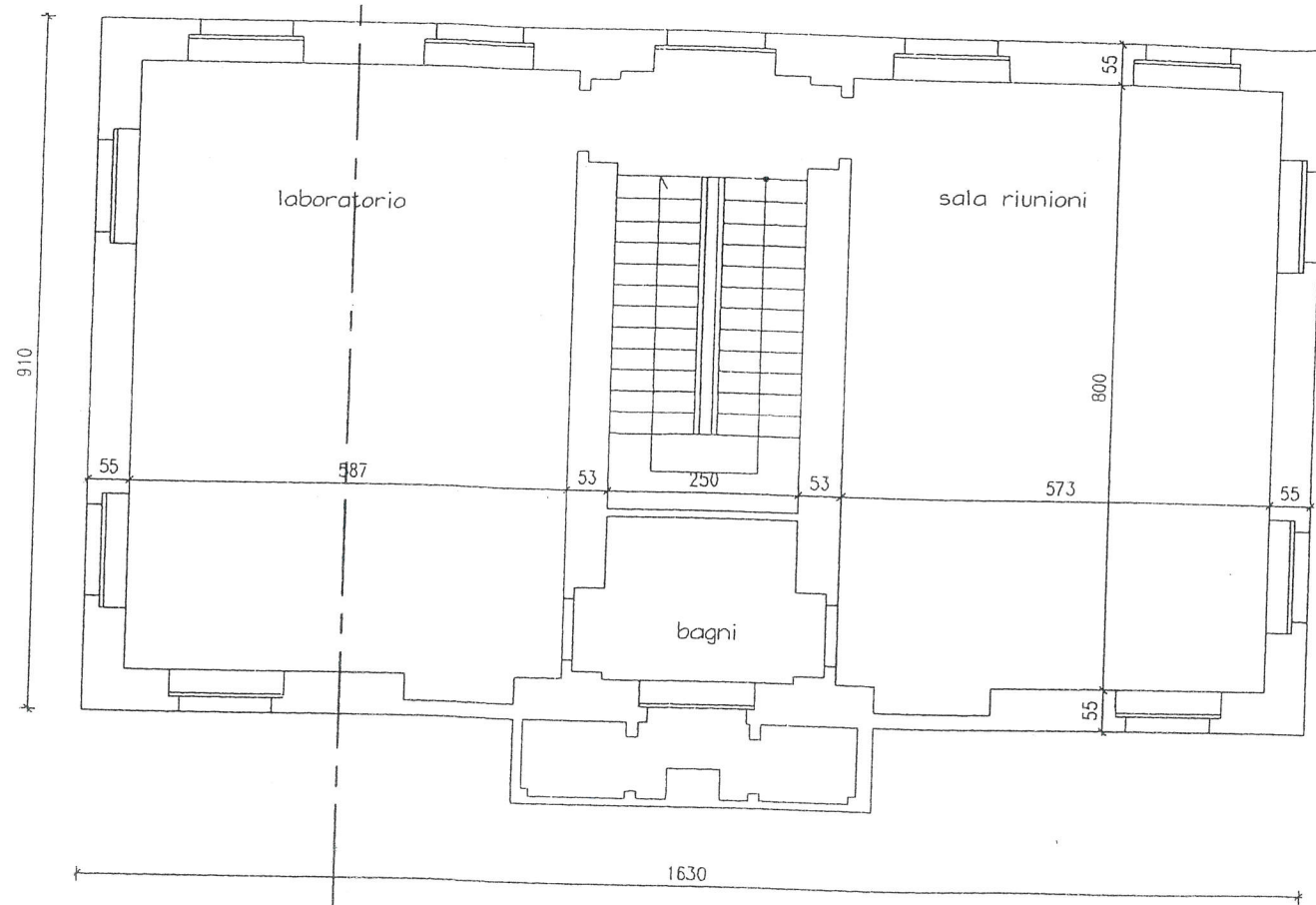
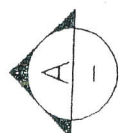
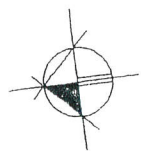
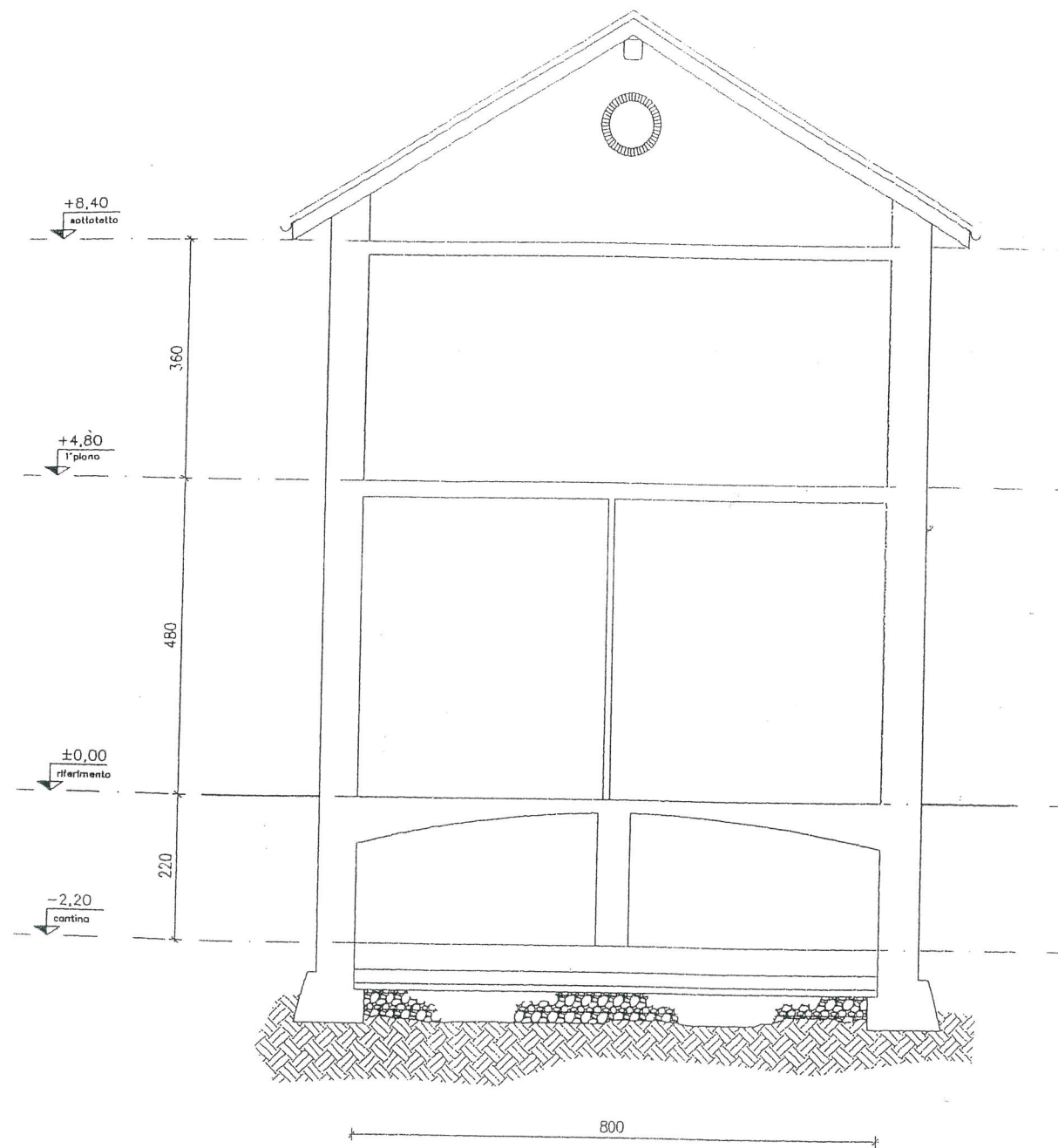


STATO DI FATTO - tav.2 - 1/100

demolizioni



PRIMO PIANO - quota (+4,80m)



SEZIONE A-A