

CITTA' DI TORINO

VICE DIREZIONE GENERALE
SERVIZI TECNICI
COORDINAMENTO EDIFICI SCOLASTICI
SETTORE EDILIZIA SCOLASTICA NUOVE OPERE

Opere di manutenzione straordinaria
per ottenimento C.P.I. in edifici scolastici
(Via Fleming, 20 - Via Isler, 15)

GRUPPO DI LAVORO

www.penelopeatp.it

Det. Arch. Andrea MIGNA
Det. Arch. Mauro MARCHIONATTI
Det. Arch. Stefania MORETTI
Det. Arch. Enrico BERTOLETTI
Det. Ing. Marco DI GIUARDI

IL PROGETTISTA

Arch. Andrea MIGNA

RESPONSABILE PROCEDIMENTO
E DIRIGENTE DI SETTORE

Arch. Isabella QUINTO

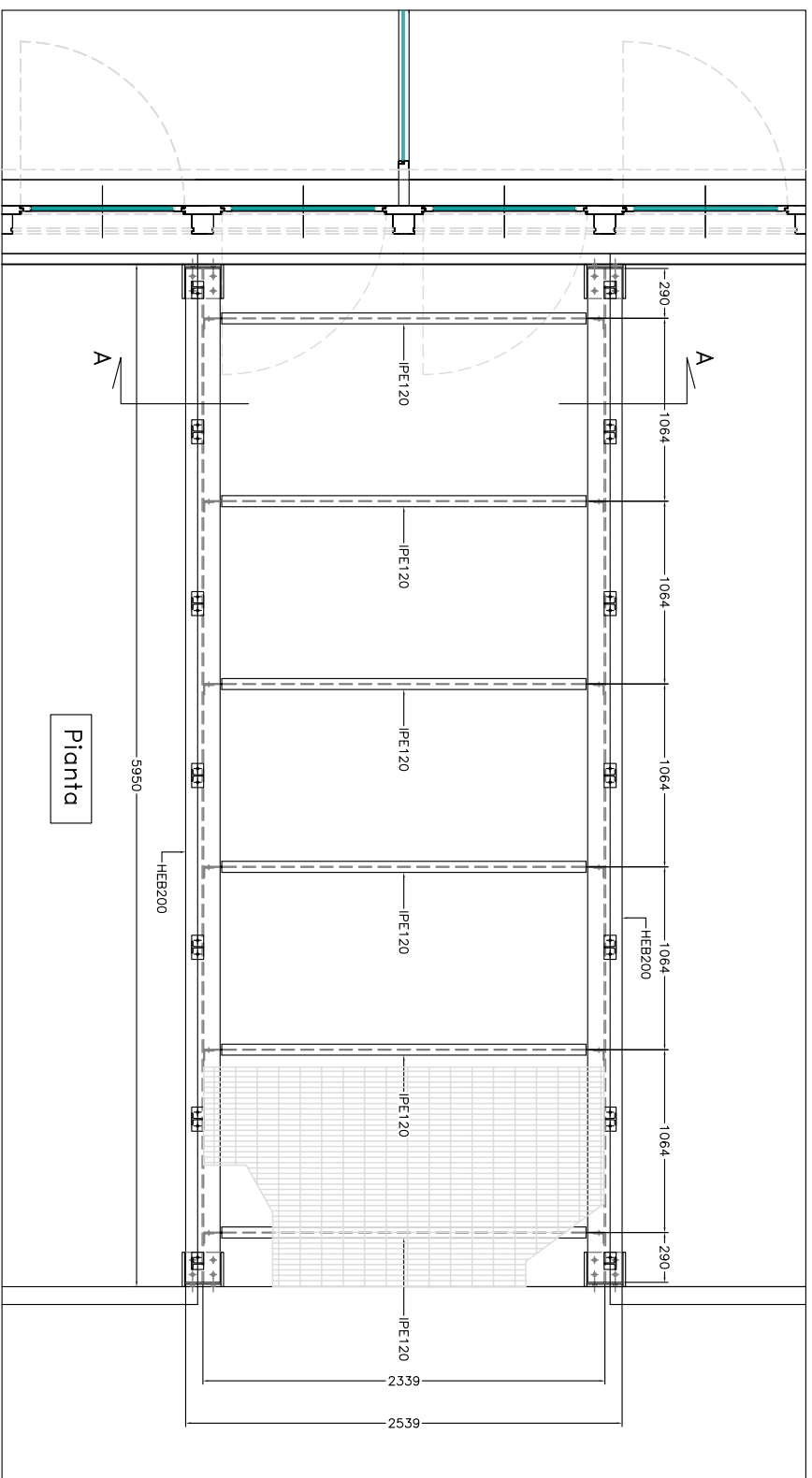
PROGETTO ESECUTIVO

PASSERELLA DI SICUREZZA
PARTICOLARI COSTRUTTIVI

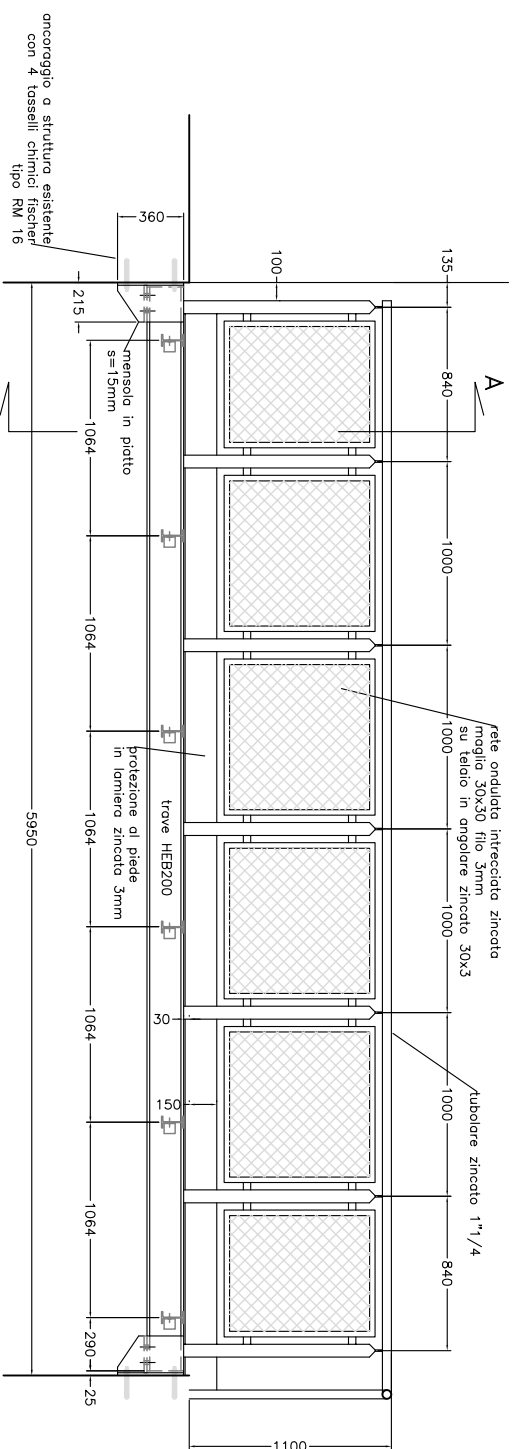
OGGETTO	P 010 ELABORATO		
NUMERO FILE	Scale Pro	APPUNTO/2005	RIEFERIMENTO
0	EMISSIONE	Fabr./2005	0000
1			
2			
3			
4			
5			

SCALA 1:30/1:10

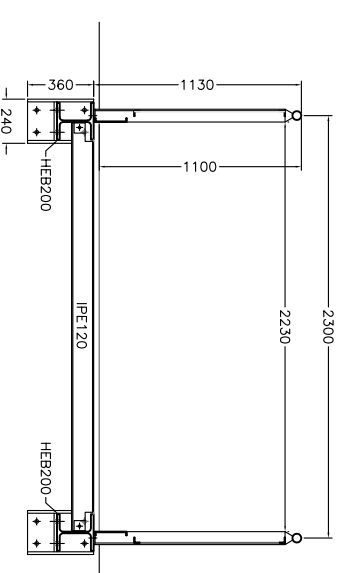
010
P



Pianta

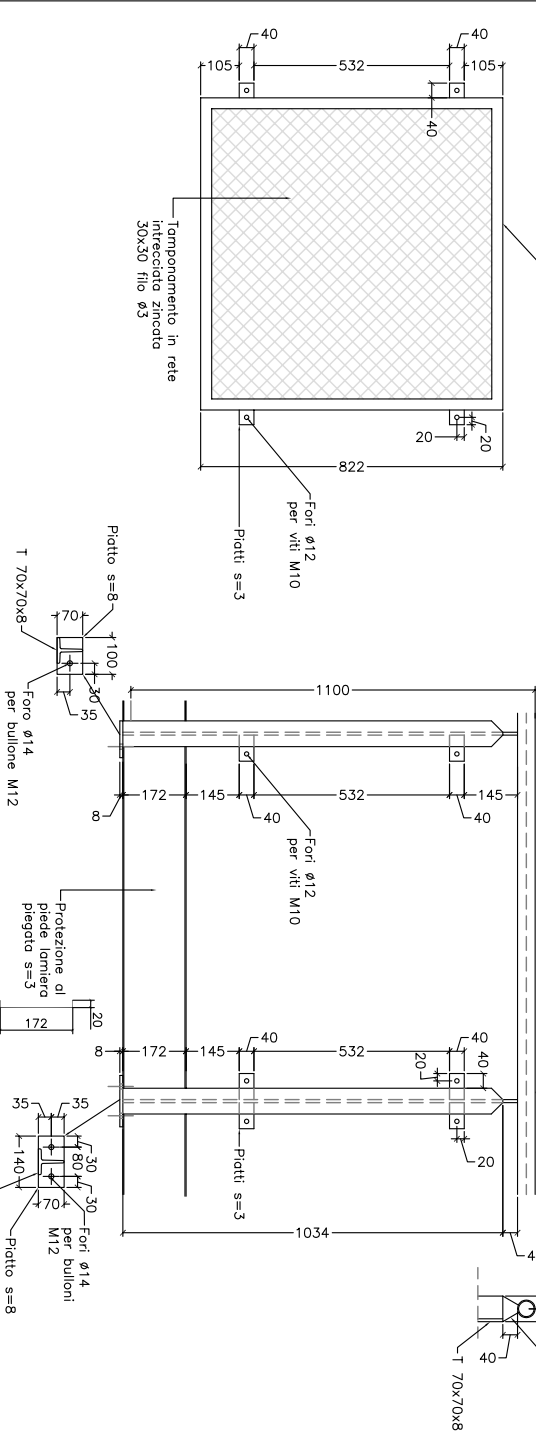


Prospetto

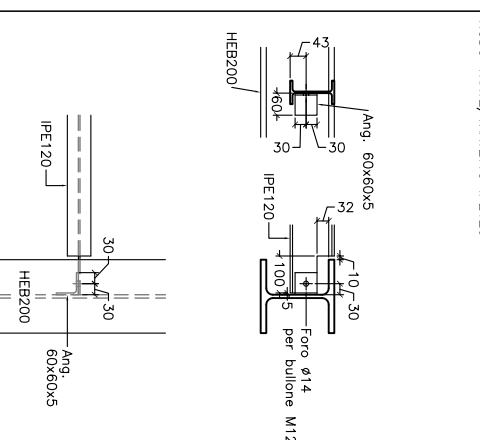


Sezione A-A

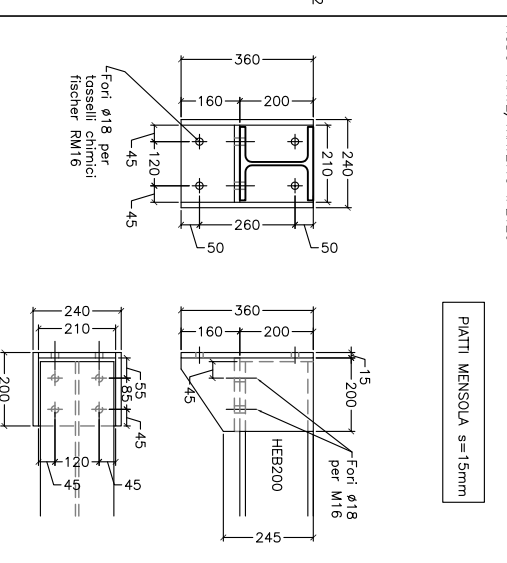
DETTAGLIO 2
PARTICOLARE PARAPETTO



DETTAGLIO 1
NODO TRAVE/TRAVETTO IPE120



DETTAGLIO 3
NODO TRAVE/TRAVETTO IPE120



MATERIALI:

Profili metallici FE 360

Viti T.E. UNI 5737 classe 8.8

Dadi Es. UNI 5588 classe 65

Rondelle elastiche UNI 1751

SALDATURE

Classe 2/3/4

Elettrodi tipo E44 R= 45.000/55.000 N/cm²

omologati UNI 5132

Le saldature dovranno essere:

Ø=0.8 dello spessore minimo dei

profili e redizionate lungo l'intero perimetro

dei profili a contatto

Tutti i profili metallici dovranno essere

zincati a caldo