

CITTÀ DI TORINO
 DIVISIONE GRANDI OPERE
 ED EDILIZIA PER I SERVIZI
 EDUCATIVI-SPORTIVI ED OLIMPICI-RESIDENZIALI
 COORDINAMENTO EDILIZIA SCOLASTICA
 SETTORE EDILIZIA SCOLASTICA NUOVE OPERE

Opere di manutenzione straordinaria
 per ottenimento C.P.I. in edifici scolastici
 (E13 - Strada Castello di Mirafiori, 45)

GRUPPO DI LAVORO
 www.peneleptp.it
 Arch. Andrea MEBNA
 Dott. Arch. Andrea MARCHIONNATI
 Dott. Arch. Stefano MORRETTI
 Dott. Arch. Enrico MOTTI
 Dott. Ing. Marco BORGHARI
 Arch. Isabella QUINTO

PROGETTO ESECUTIVO

**Sviluppo Cavedi
 Particolari Costruttivi**

OGGETTO: **NON-FI LE SCALE FORI**

REF. **0000**

SCALA: **1:20**

ELABORATO: **11C**

REV. MODIFICHE

0 EMISSIONE

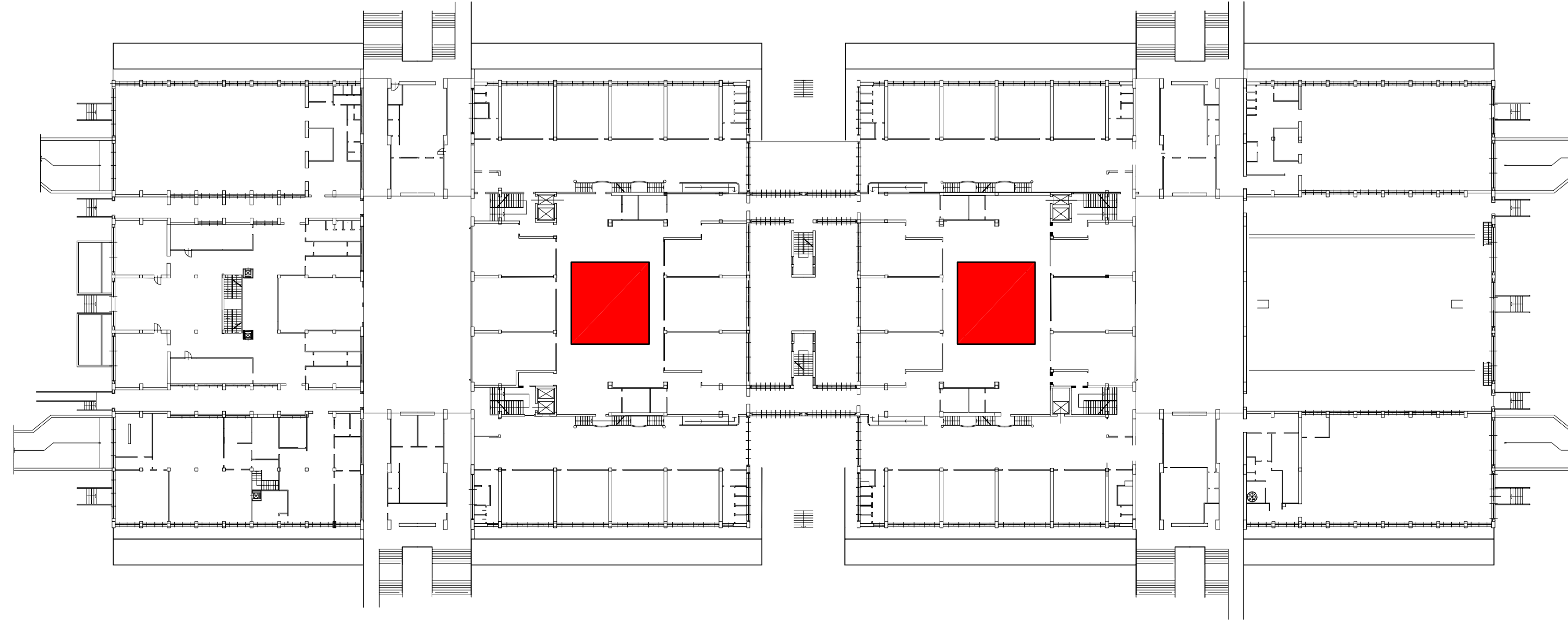
1 DISCIPLINARE

2 Febr-2005 Roberto SERA

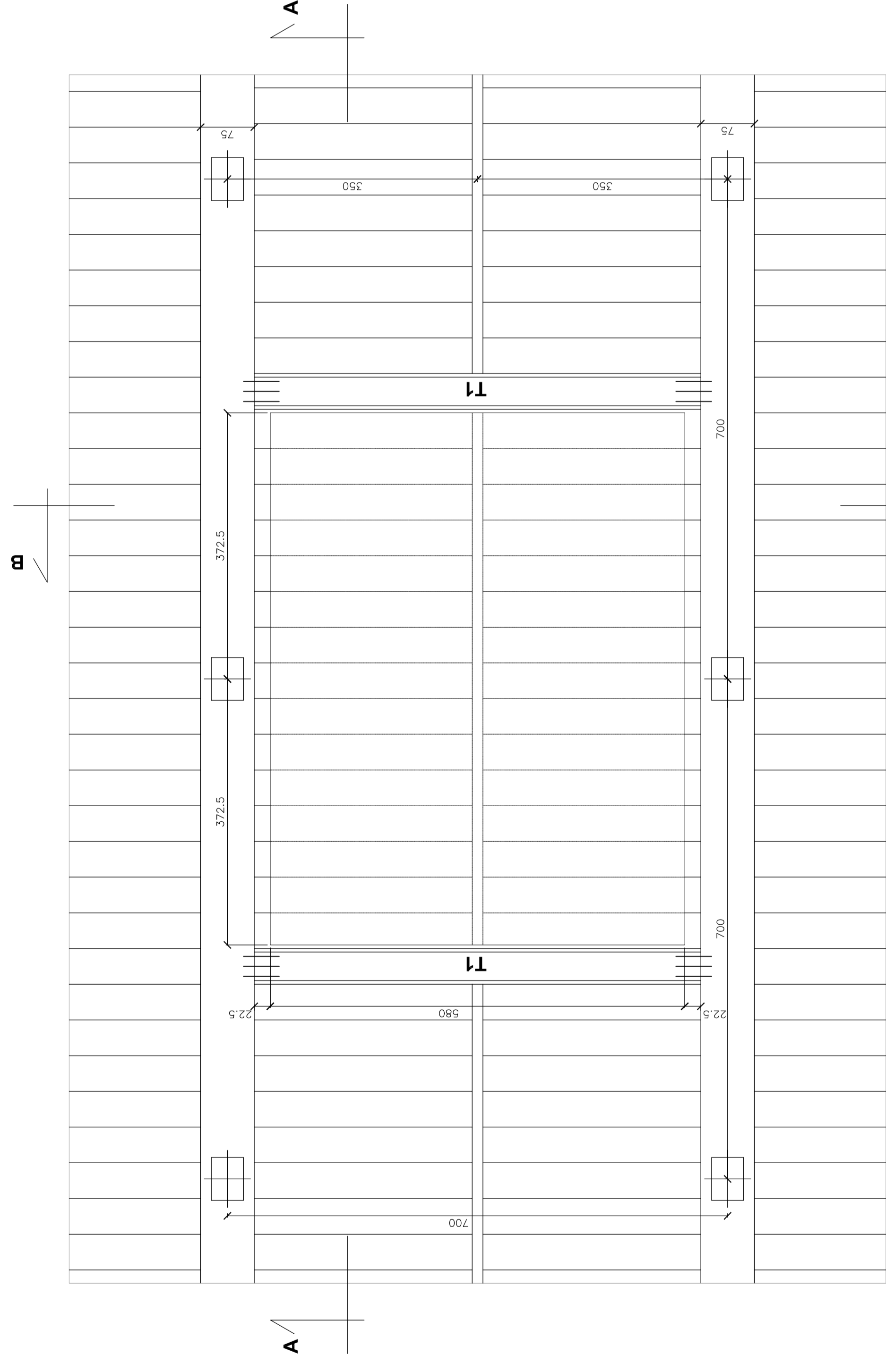
3

4

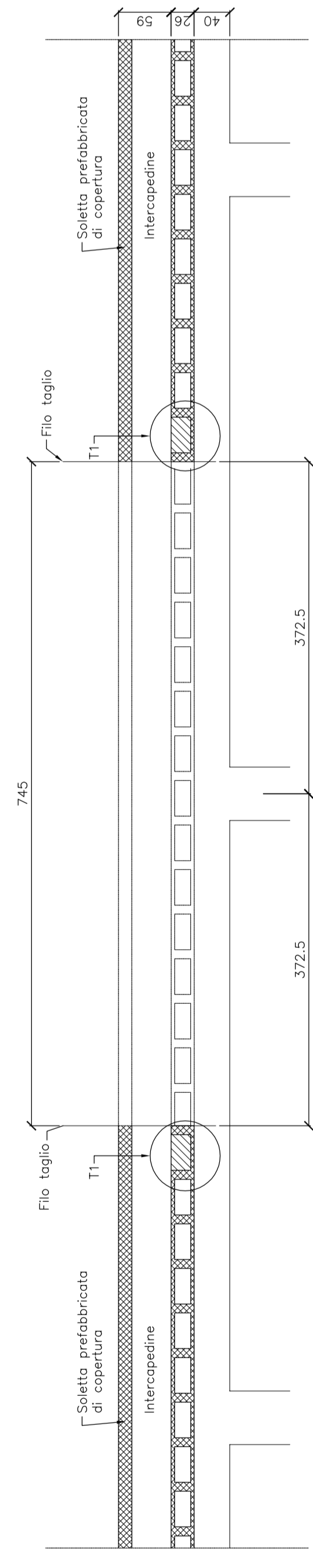
5



REALIZZAZIONE APERTURA SU COPERTURA



Pianta c.a. solaio copertura zona centrale (quota +8,89m) scala 1/50



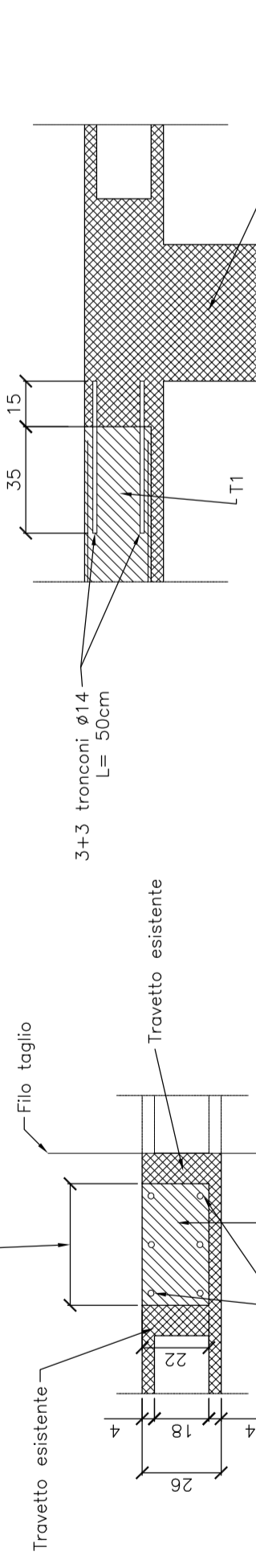
SEZ. A-A scala 1/50

N.B. Le quote e la corrispondenza della struttura esistente considerata dovranno essere, in fase di esecuzione, scrupolosamente verificate in cantiere. Il progetto strutturale e relativi calcoli statici sono stati eseguiti in fase di progetto sulla scorta delle tavole c.a. fornite dal committente.

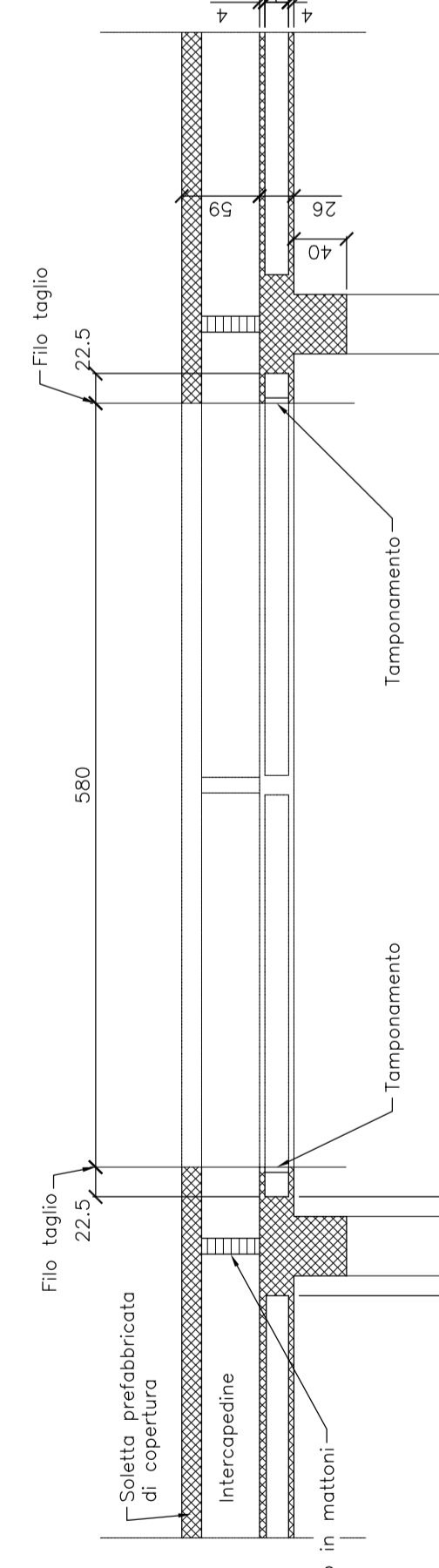
CARATTERISTICHE MATERIALI:

FERRO	Fe B 44K
CLS	R. cl. 300
COPRIFERRI	2,5 cm

Dettaglio oggancio T1 con travi esistenti

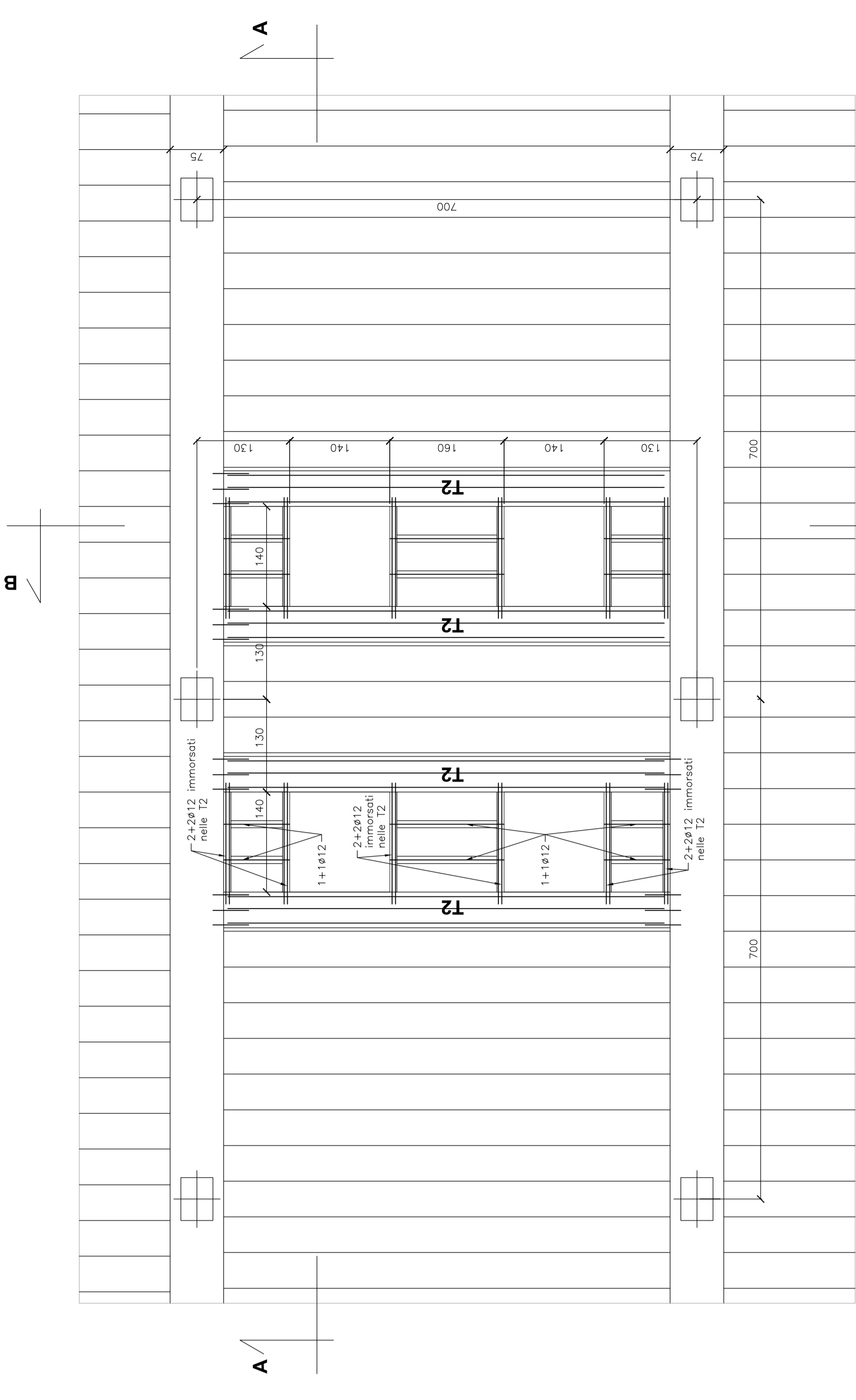


Dettaglio trave T1 scala 1/20

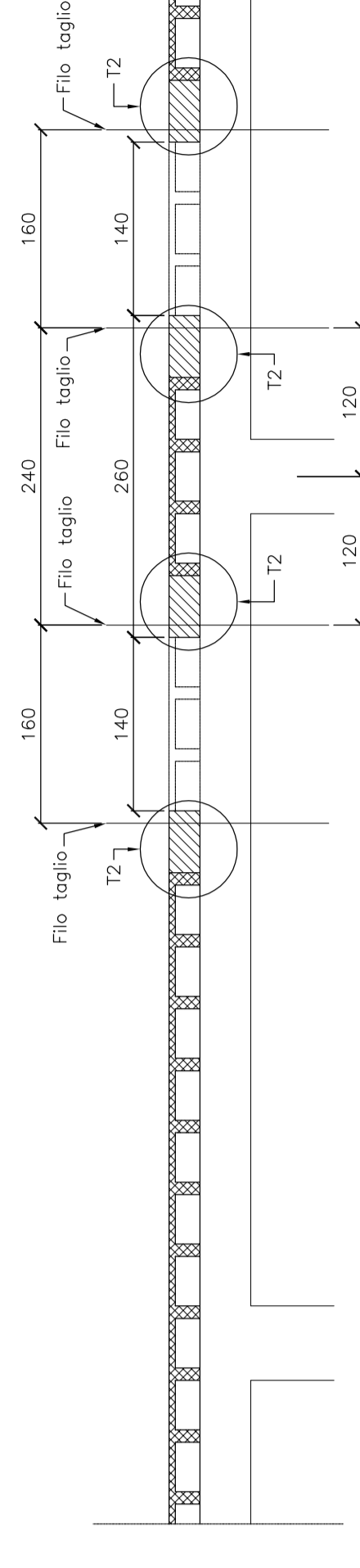


SEZ. B-B scala 1/50

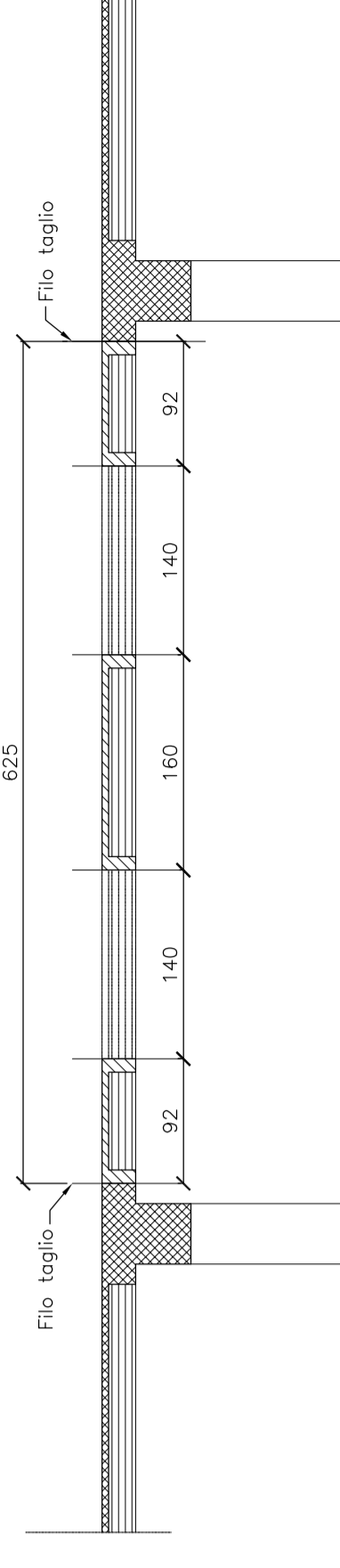
REALIZZAZIONE FORI PER NUOVI LUCERNAI



Pianta c.a. solaio quota +1,20m scala 1/50



SEZ. A-A scala 1/50



SEZ. B-B scala 1/50

LEGENDA

	c.a. esistente
	c.a. in progetto

CARATTERISTICHE MATERIALI:

FERRO	Fe B 44K
CLS	R. cl. 300
COPRIFERRI	2,5 cm

LEGENDA

	c.a. esistente
	c.a. in progetto

CARATTERISTICHE MATERIALI:

FERRO	Fe B 44K
CLS	R. cl. 300
COPRIFERRI	2,5 cm

LEGENDA

	c.a. esistente
	c.a. in progetto

LEGENDA

	c.a. esistente
	c.a. in progetto

CARATTERISTICHE MATERIALI:

FERRO	Fe B 44K
CLS	R. cl. 300
COPRIFERRI	2,5 cm

LEGENDA

	c.a. esistente
	c.a. in progetto

CARATTERISTICHE MATERIALI:

FERRO	Fe B 44K
CLS	R. cl. 300
COPRIFERRI	2,5 cm

LEGENDA

	c.a. esistente
	c.a. in progetto

CARATTERISTICHE MATERIALI:

FERRO	Fe B 44K
CLS	R. cl. 300
COPRIFERRI	2,5 cm

LEGENDA

	c.a. esistente
	c.a. in progetto

LEGENDA

	c.a. esistente
	c.a. in progetto



Pianta c.a. solaio quota +4,50m scala 1/50

SEZ. B-B scala 1/20

SEZ. A-A scala 1/20

Dettaglio trave T2 scala 1/20

Dettaglio oggancio T2 con travi esistenti

LEGENDA

	c.a. esistente
	c.a. in progetto

LEGENDA

	c.a. esistente
	c.a. in progetto

LEGENDA

	c.a. esistente
	c.a. in progetto

LEGENDA

	c.a. esistente
	c.a. in progetto

LEGENDA

	c.a. esistente
	c.a. in progetto

LEGENDA

	c.a. esistente
	c.a. in progetto

LEGENDA

	c.a. esistente
	c.a. in progetto