

**CITTÀ DI TORINO**  
VICE DIREZIONE GENERALE  
SERVIZI TECNICI  
COORDINAMENTO EDIFICI SCOLASTICI  
SETTORE EDILIZIA SCOLASTICA NUOVE OPERE

Opere di manutenzione straordinaria  
per ottenimento C.P.I. in edifici scolastici  
(E13 - Strada Castello di Mirafiori, 45)

GRUPPO DI LAVORO  
www.penelope.it  
Dot. Arch. Andrea MENA  
Dot. Arch. Mauro MARCHIONNI  
Dot. Arch. Stefano MOROTTI  
Dot. Ing. Marco DI GIACCHI  
IL PROGETTISTA  
Arch. Andrea MENA  
RESPONSABILE PROCEDIMENTO  
E DIRETTORE M. SETTORE  
Arch. Isabella QUINTO

PROGETTO ESECUTIVO  
PARTICOLARI COSTRUTTIVI  
PENSILINA TIPO A  
PENSILINA TIPO B  
PARAPETTI

NUMERO	FILE	SCALE	DESCRIZIONE	LABORIO
1	1	1:50	PROGETTO	05C
2	2	1:50	PROGETTO	
3	3	1:50	PROGETTO	
4	4	1:50	PROGETTO	
5	5	1:50	PROGETTO	

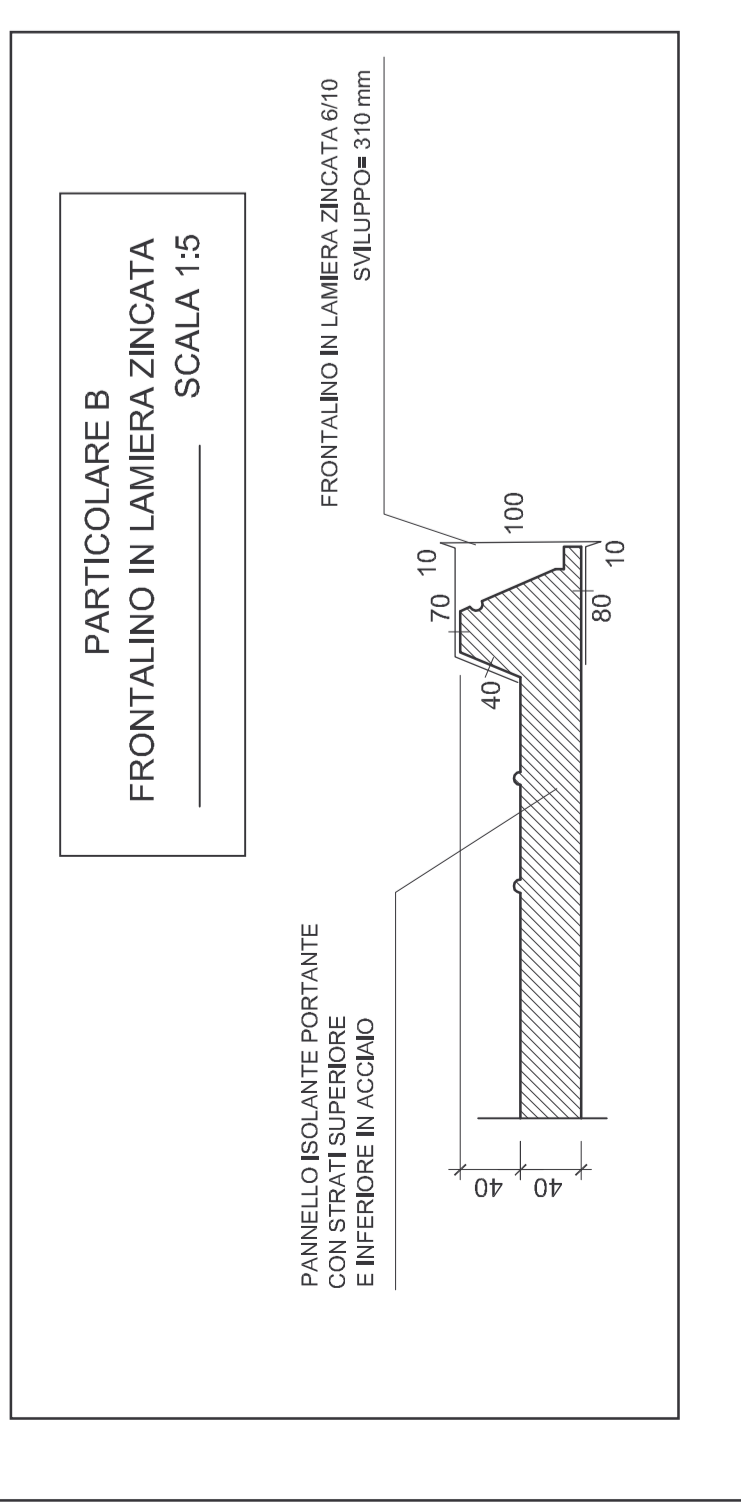
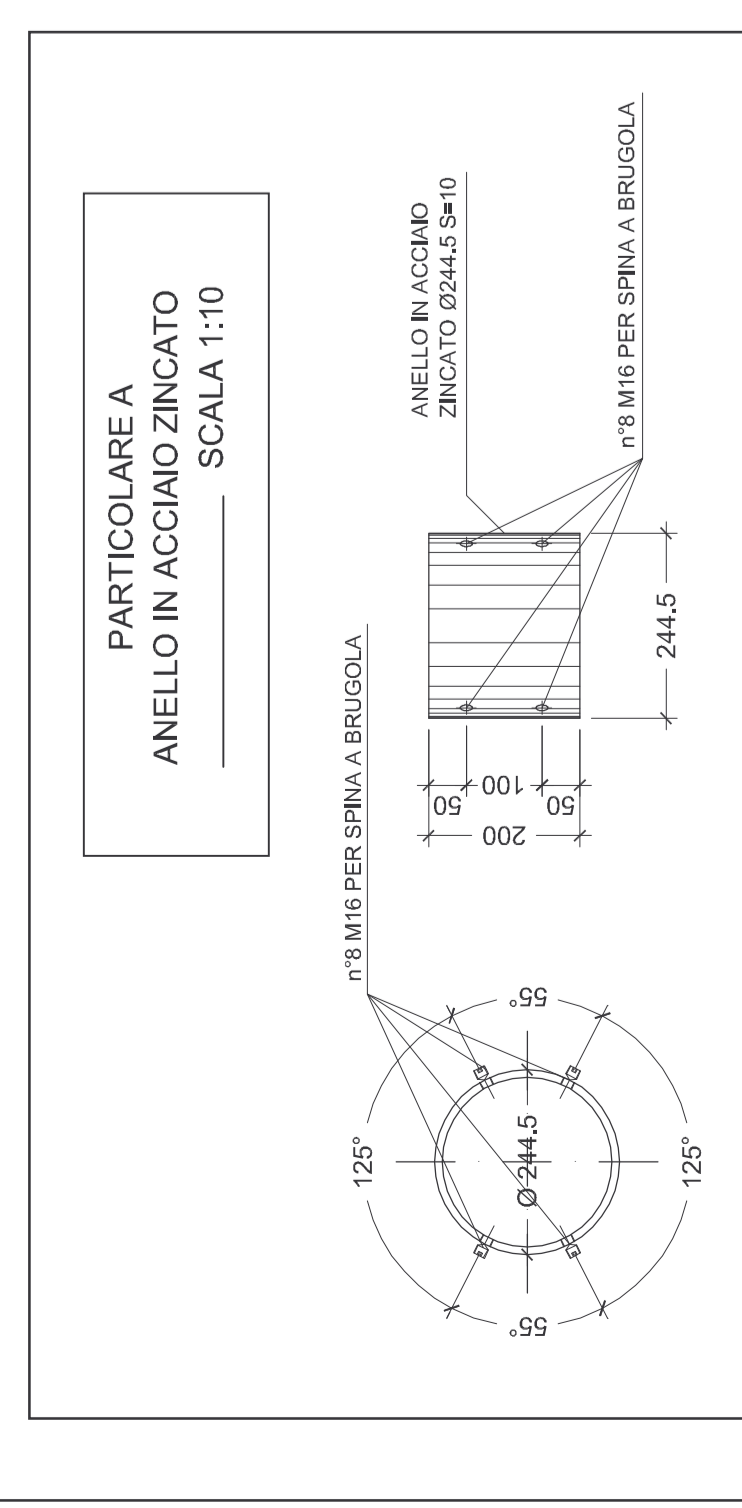
QUANTITÀ DI PENSILINE PER OGNI RAMPA	
PENSILINE TIPO A	5
PENSILINE TIPO B	3

DIMENSIONE COPERTURA DELLE PENSILINE	
PENSILINE TIPO A	11,14 mq
PENSILINE TIPO B	11,50 mq
TOTALE COPERTURA RAMPAA : (11,14x5) + (11,50x3) = 90,20 mq	
TOTALE COPERTURA RAMPAB : (11,14x5) + (11,50x3) = 90,20 mq	
TOTALE COPERTURA RAMPAC : (11,14x5) + (11,50x3) = 90,20 mq	
TOTALE COPERTURA RAMPAD : (11,14x4) + (11,50x3) = 79,86 mq	
TOTALE COPERTURA RAMPE A+B+C+D	= 346,86 mq

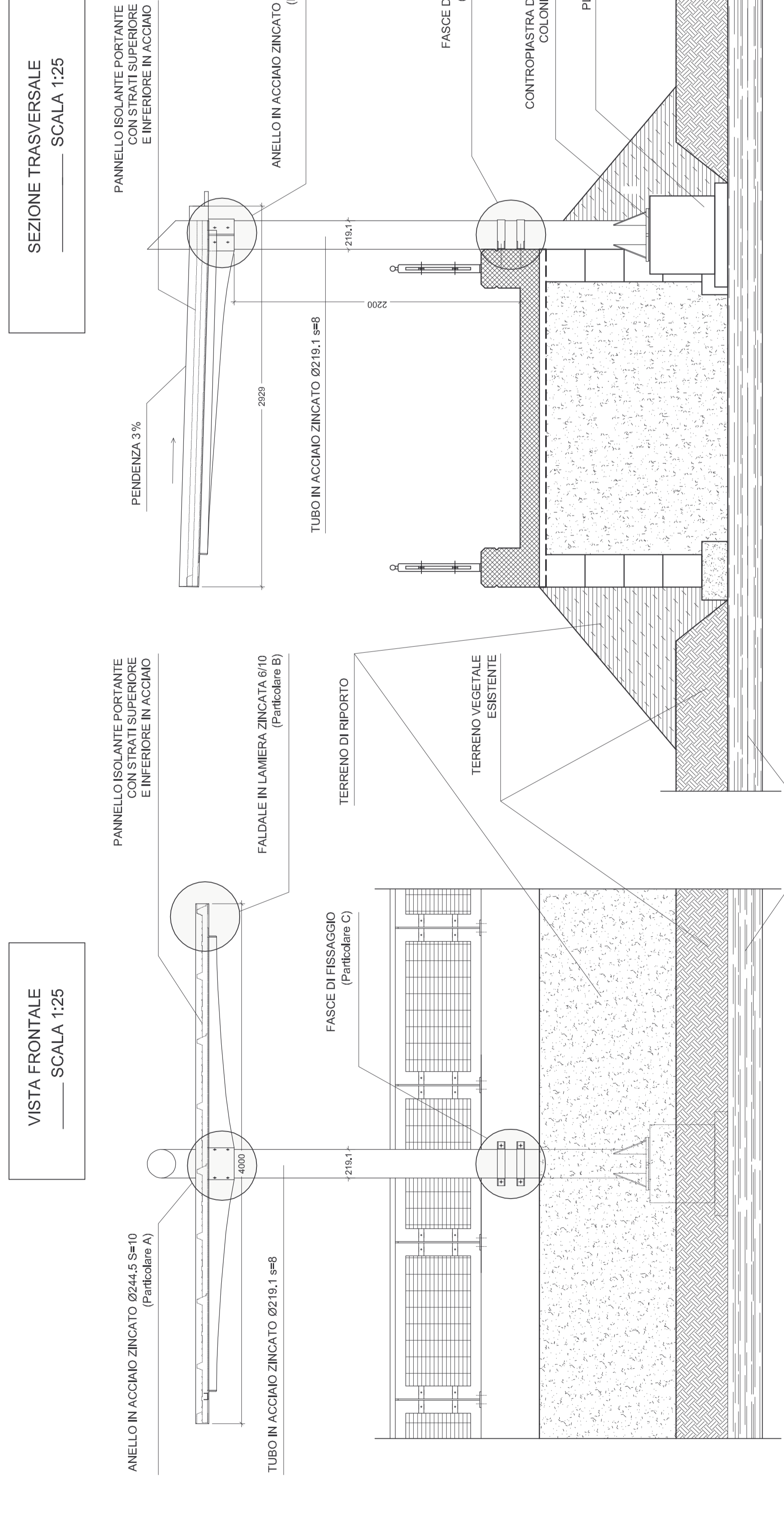
CARATTERISTICHE DEI MATERIALI  
PENSILINE E PARAPETTI

MATERIALI  
Profili metallici FE 380 - VIT E UNI 5737 classe 8.8  
Dati LES UNI 5088 classe 05 - Rondelle elastiche UNI 1751  
SALDATURE  
Classe 2037A Elettrodi tipo E44 Re-45.000/55.000 N/mm<sup>2</sup>  
a=0,3 dello spessore minimo dei profili e realizzate lungo l'intero  
perimetro dei profili a contatto  
N.B.: Tutti i profili metallici dovranno essere  
zincati a caldo

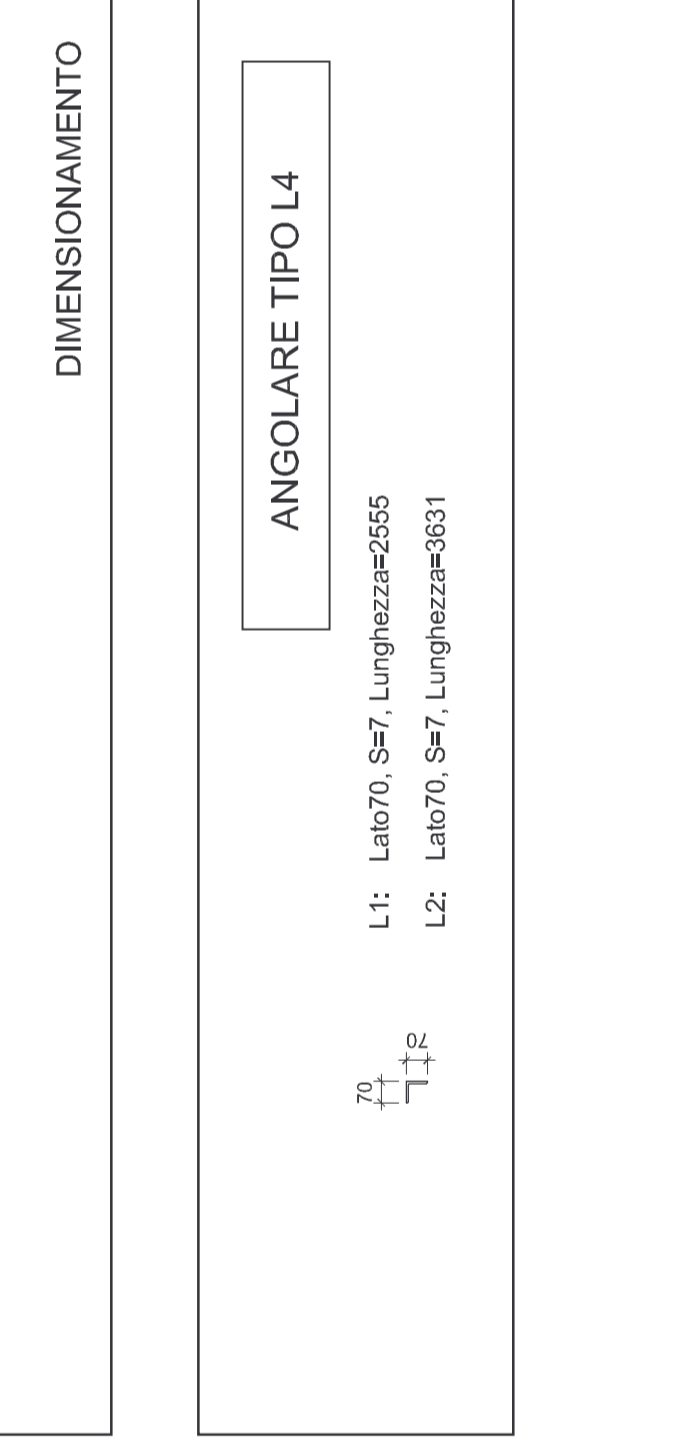
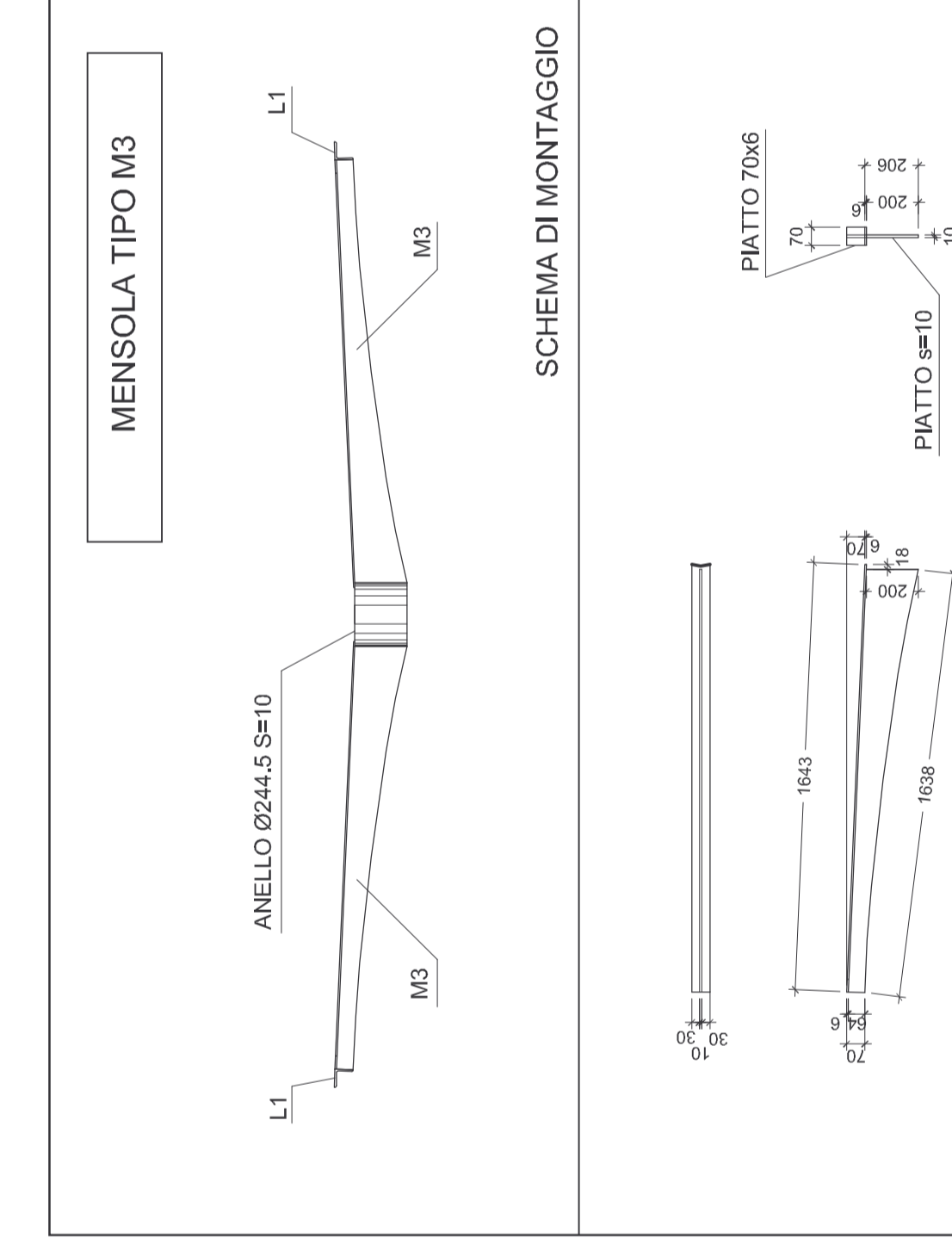
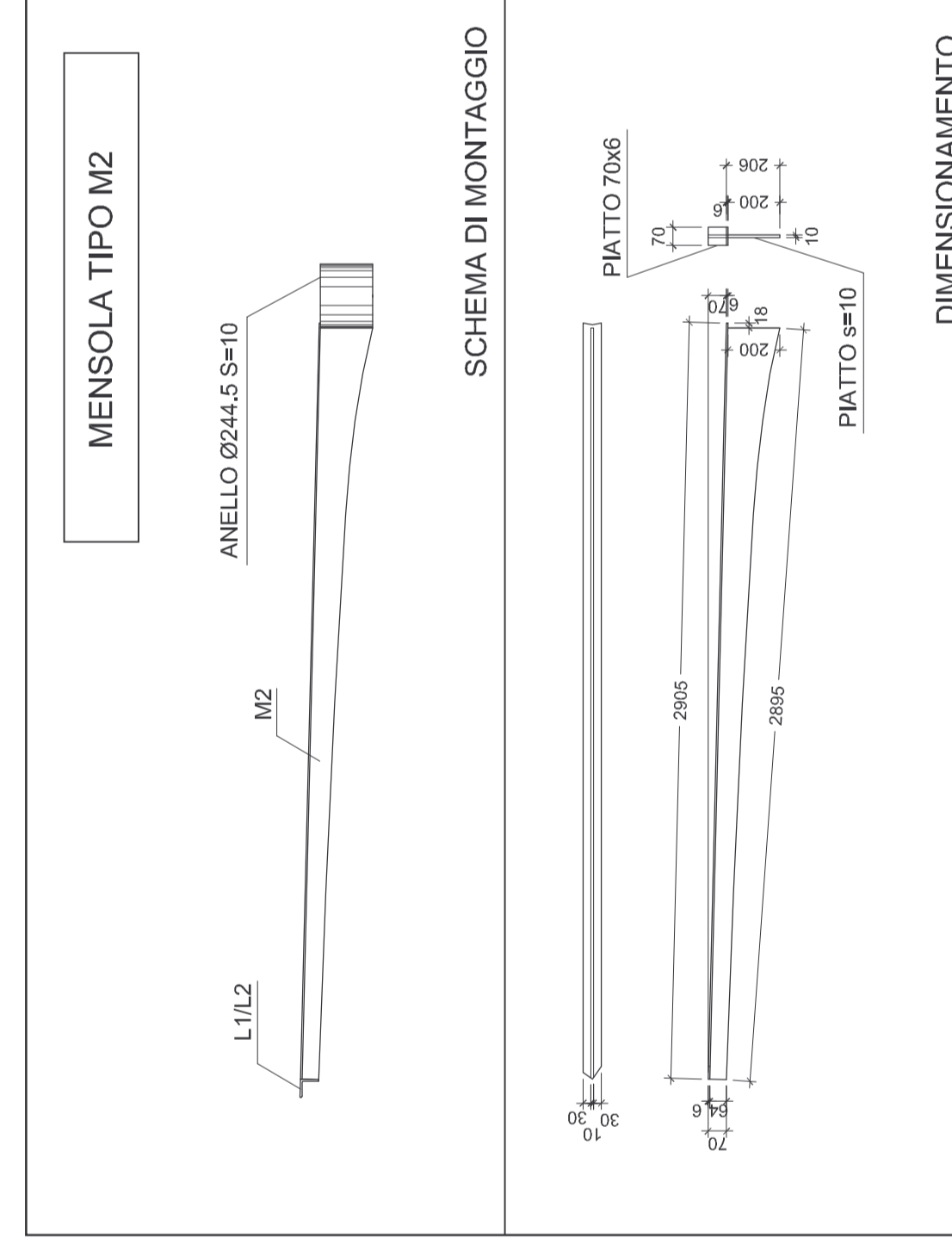
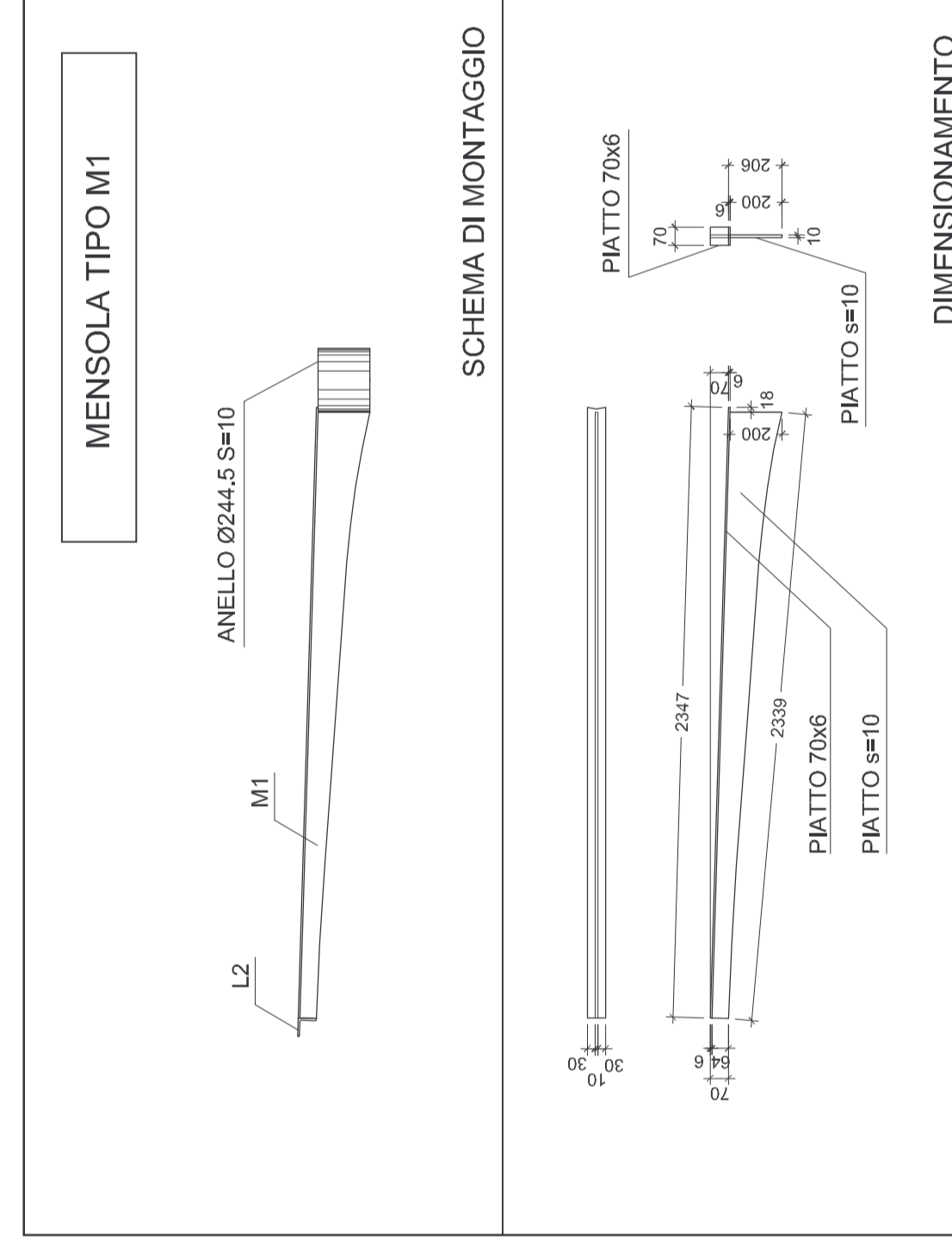
PARTICOLARI ESECUTIVI  
PENSILINE TIPO 'A' E TIPO 'B'



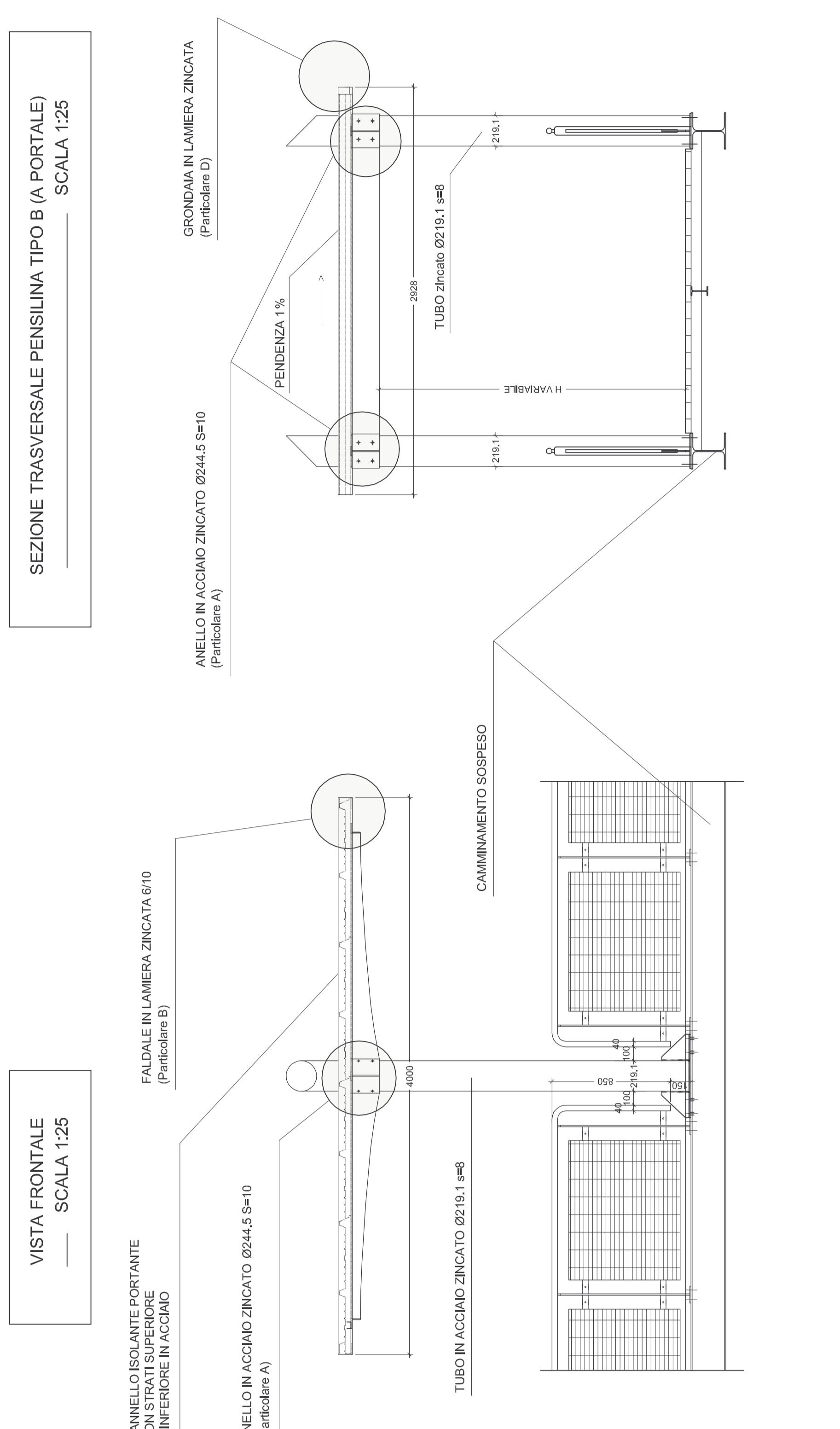
PARTICOLARI ESECUTIVI PENSILINA TIPO "A"



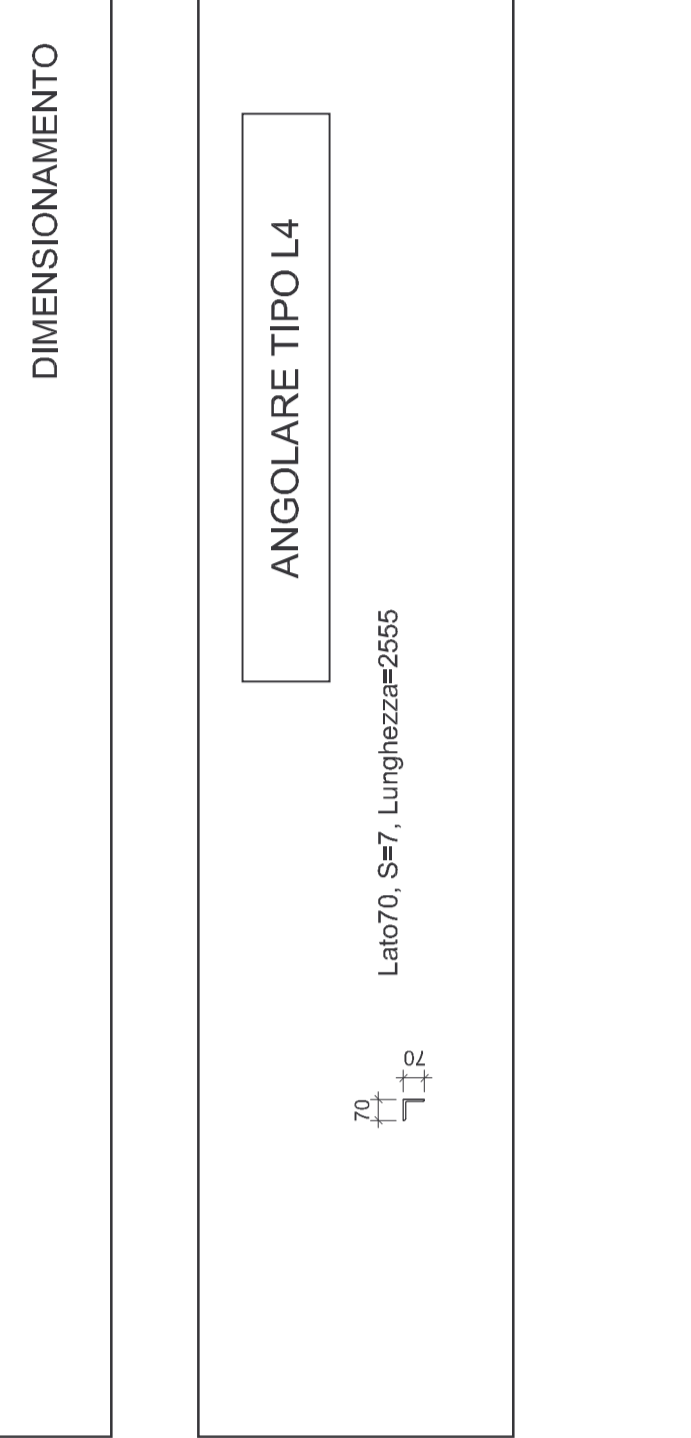
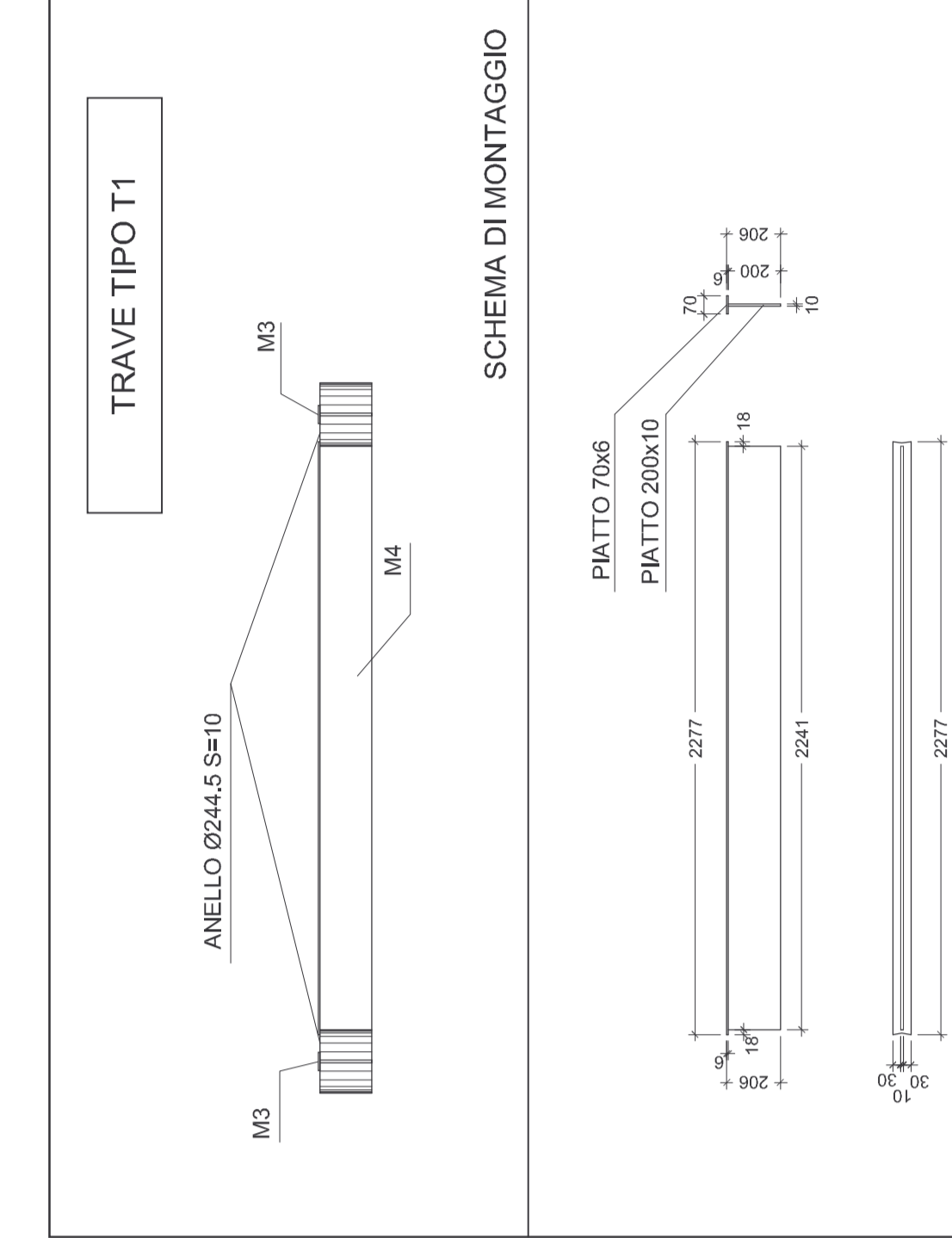
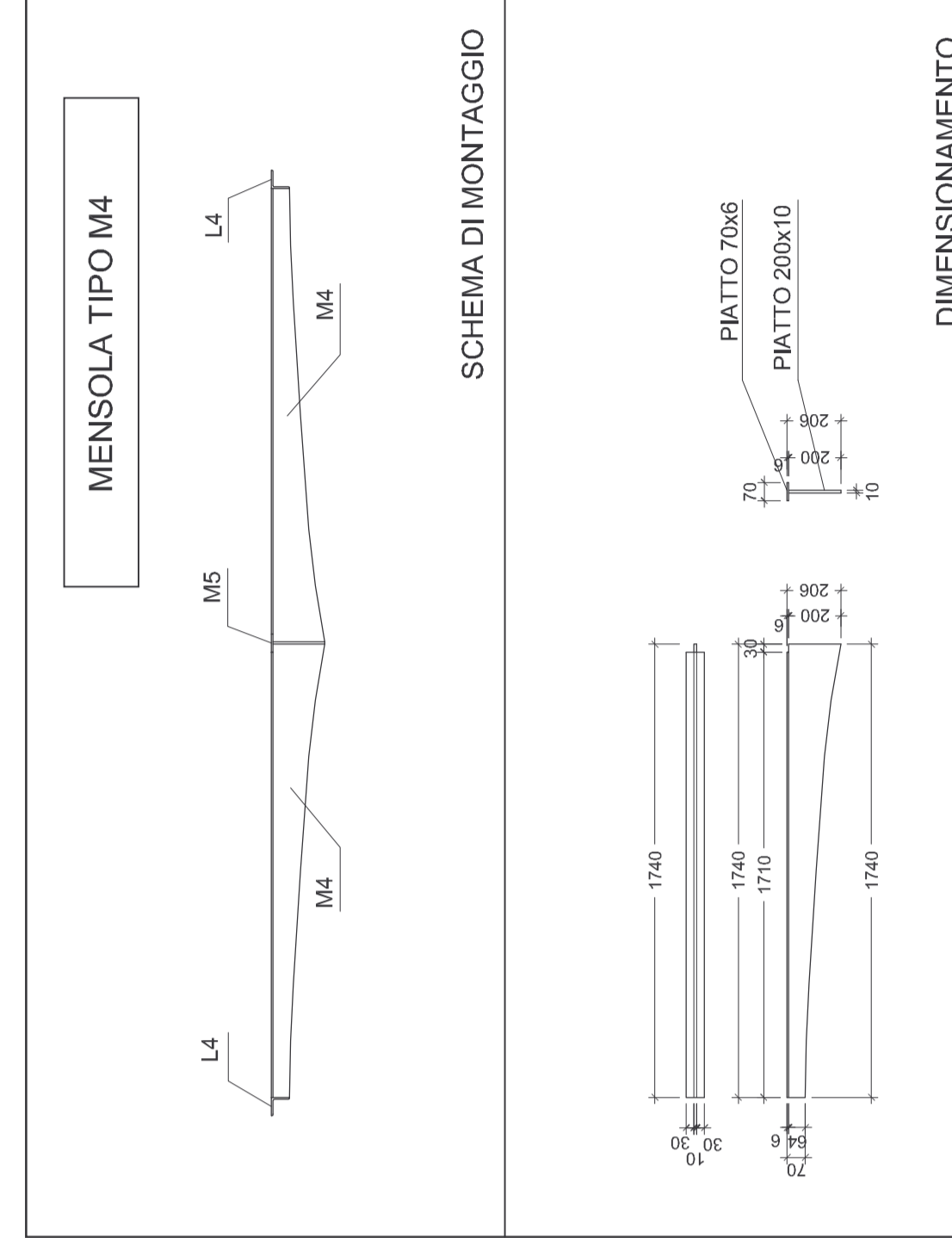
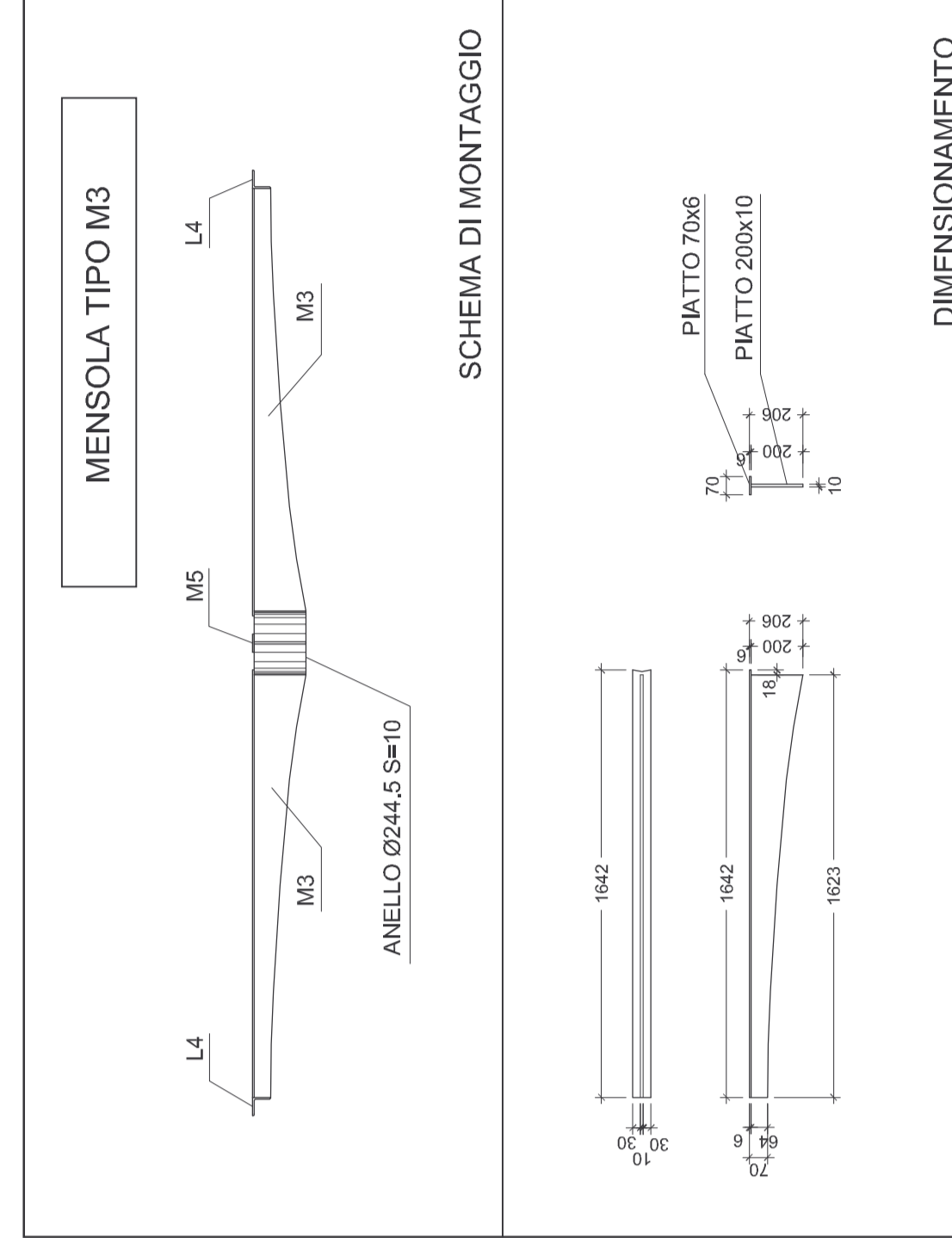
ELEMENTI DELL'ORDITURA METALLICA  
SCALA 1:25



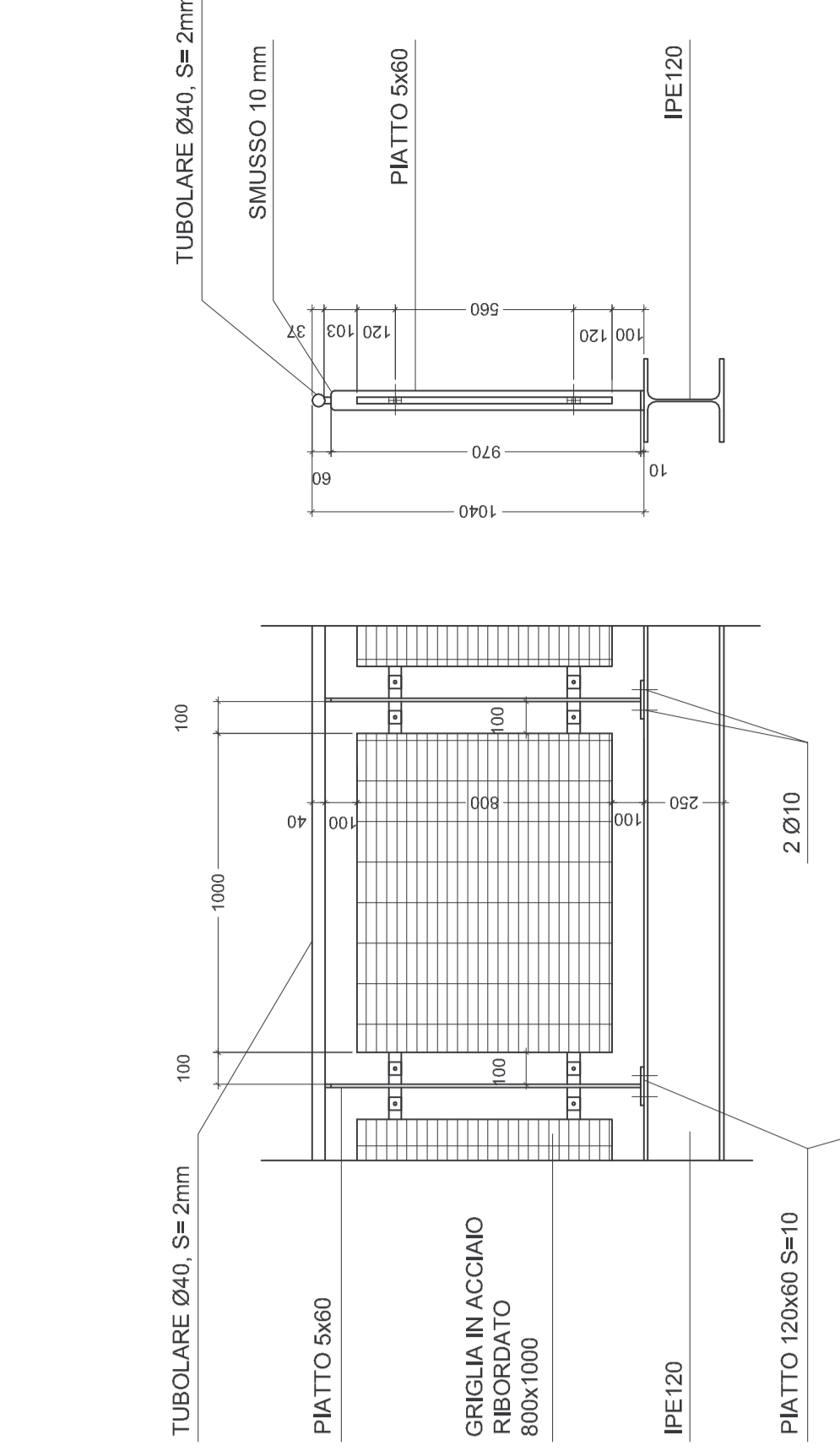
PARTICOLARI ESECUTIVI PENSILINA TIPO "B"



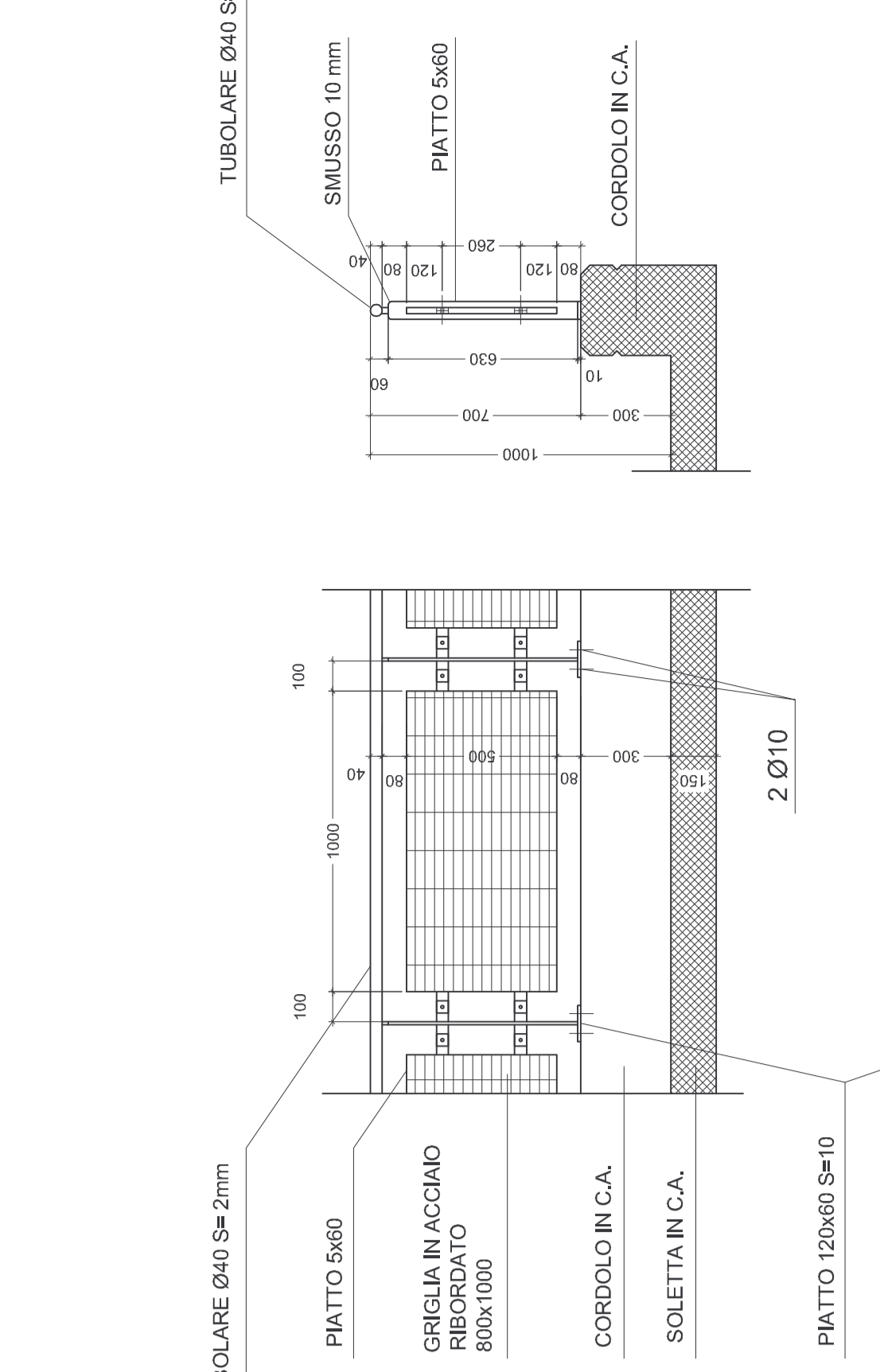
ELEMENTI DELL'ORDITURA METALLICA  
SCALA 1:25



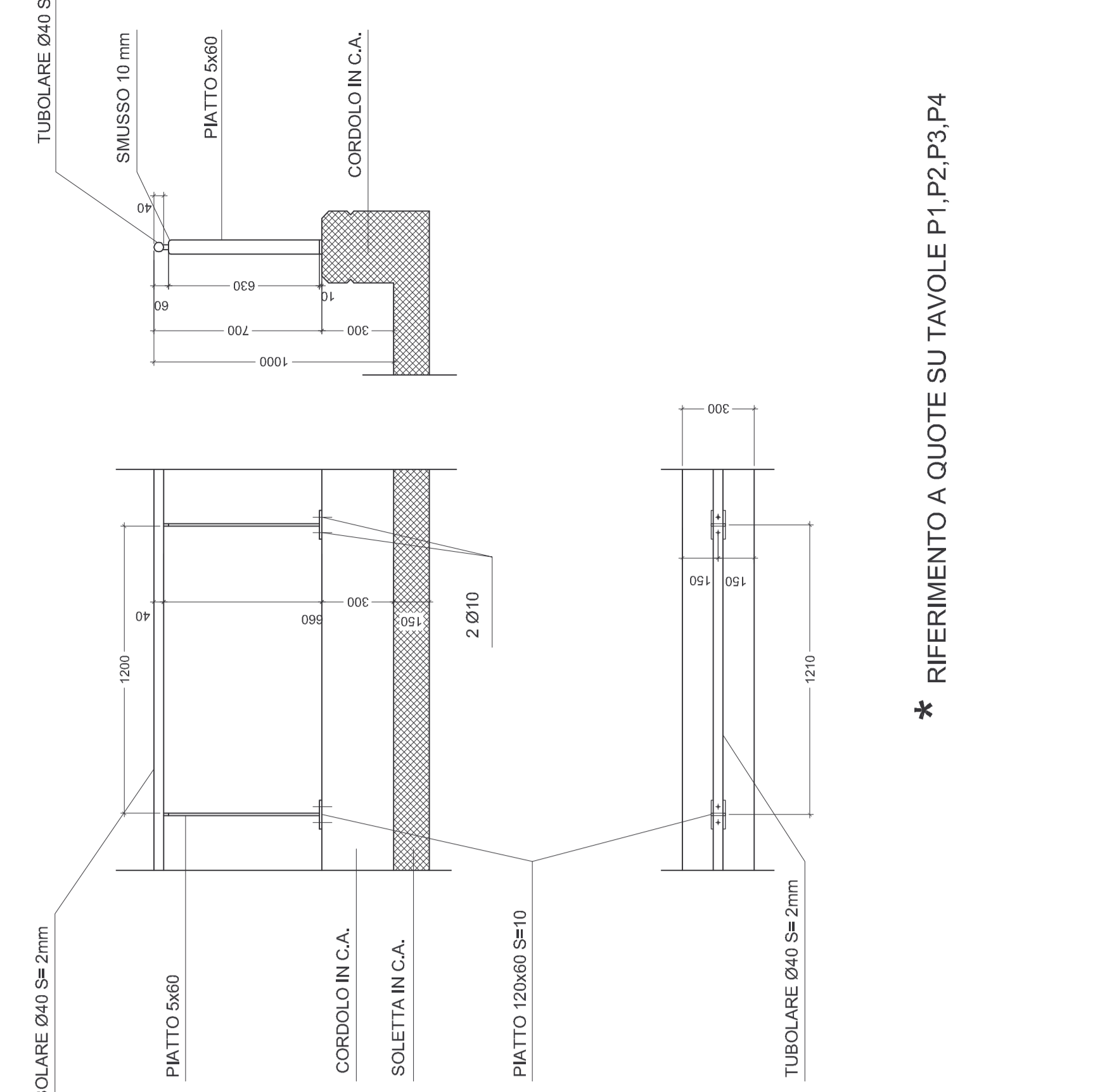
PARAPETTO IN CORRISPONDENZA DEL CAMMINAMENTO SOSPESO  
SCALA 1:20



PARAPETTO IN CORRISPONDENZA RAMPE IN C.A.  
SCALA 1:20



PARAPETTO IN CORRISPONDENZA DEI TRATTI A-B  
SCALA 1:20



\* RIFERIMENTO A QUOTE SU TAVOLE P.1,P.2,P.3,4