

CITTA' DI TORINO

VICE DIREZIONE GENERALE SERVIZI TECNICI
COORDINAMENTO EDILIZIA SCOLASTICA
SETTORE EDILIZIA SCOLASTICA NUOVE OPERE

Manutenzione straordinaria per l'ottenimento
del certificato di prevenzione incendi nella
scuola elementare statale di Torino BEATA V. di
CAMPAGNA di via C. MASSAIA 113 – Gruppo 23

Dirigente Settore e Responsabile Procedimento:

Dott. Arch. Isabella Quinto

Progettista :

Dott. Ing. Lucio Procaccini

PROGETTO ESECUTIVO

OGGETTO RELAZIONE DI CALCOLO DELLE STRUTTURE				NOME-FILE	Scala Plot
				RCS-G23	-
				RIFERIMENTO	0000
				SCALA	--
REV	MODIFICHE	DATA	DISEGNATORE	<div style="border: 1px solid black; border-radius: 15px; padding: 10px; text-align: center;">ELABORATO RCS</div>	
0	EMISSIONE	MARZO '05			
1					
2					
3					
4					
5					

1. Descrizione delle opere

La presente relazione di calcolo riguarda le opere strutturali necessarie per la realizzazione di un nuovo vano ascensore ed una nuova scala di sicurezza esterna da realizzarsi nell'ambito dei lavori di manutenzione straordinaria per l'ottenimento del Certificato di Prevenzione Incendi della Scuola Elementare Beata Vergine di Campagna sita in Torino via C. Massaia n° 113 – Gruppo 23.

Le opere strutturali previste sono le seguenti:

- Fondazioni: platea in cemento armato ordinario per la realizzazione del nuovo piano interrato. Per il sostegno provvisorio di alcune parti dello scavo è prevista la realizzazione di paratie in micropali.
- Strutture verticali in cemento armato: muri perimetrali dell'interrato di spessore 30 cm, setti di spessore 20 e 15 cm e pilastri di dimensioni 50x25 e 40x20 cm. Il vano corsa dell'ascensore è delimitato sui quattro lati da setti in cemento armato di spessore 20 cm.
- Primo solaio: realizzato in parte con una soletta piena di spessore 20 cm (solaio nella zona vano ascensore e scala) ed in parte con una soletta piena di spessore 25 cm (zona cortile ricoperta di 30 cm di terreno).
- Pianerottoli di sbarco ai vari piani (n° 3): realizzati con una soletta piena di spessore 20 cm.
- Solaio di copertura piano: realizzato in parte con una soletta piena di spessore 20 cm ed in parte con un solaio con alleggerimento in blocchi di laterizio spessore 18+4 cm.
- Rampe e pianerottoli della scala: realizzati in soletta piena di spessore 15 cm. Sul lato verso l'edificio esistente dove si appoggiano le rampe è prevista la realizzazione di un setto, di consolidamento e rinforzo del muro portante in laterizio, di spessore 15 cm.

2. Normative di riferimento

L'analisi della struttura in oggetto è stata fatta con i metodi usuali della Scienza delle Costruzioni ed in conformità alle normative e leggi vigenti:

- Legge 05/11/1971 n° 1086 e D.M. 09/01/1996

“Norme tecniche per il calcolo, l'esecuzione ed il collaudo delle strutture in cemento armato, normale e precompresso e per le strutture metalliche”

- Circ. Min. LL.PP. 15/10/1996 n°252.

“Istruzioni per l'applicazione delle “Norme tecniche per il calcolo, l'esecuzione ed il collaudo delle opere in cemento armato normale e precompresso e per le strutture metalliche” di cui al decreto ministeriale 09 gennaio 1996”.

- D.M. 16/01/1996

“Norme tecniche relative ai “Criteri generali per la verifica di sicurezza delle costruzioni e dei carichi e sovraccarichi””.

- Circ. Min. LL.PP. 04/07/1996 n°156AA.GG./STC.

“Istruzioni per l'applicazione delle “Norme tecniche relative ai criteri generali per la verifica della sicurezza delle costruzioni e dei carichi e dei sovraccarichi” di cui al decreto ministeriale 16 gennaio 1996”.

- D.M. 11.03.1998

“Norme tecniche riguardanti le indagini sui terreni e sulle rocce, la stabilità dei pendii naturali e delle scarpate, i criteri generali e le prescrizioni per la progettazione, l'esecuzione ed il collaudo delle opere di sostegno delle terre e delle opere di fondazione”.

- Circ. Min. LL.PP. 04.07.1996 n° 30483

“Legge 02.02.1974, n° 64 – Art. 1. Decreto ministeriale 11.03.1988 – Norme tecniche riguardanti le indagini sui terreni e sulle rocce, la stabilità dei pendii naturali e delle scarpate, i criteri generali e le prescrizioni per la

progettazione, l'esecuzione ed il collaudo delle opere di sostegno delle terre e delle opere di fondazione. Istruzioni per l'applicazione".

- C.N.R. 10011/86

"Costruzioni di acciaio. Istruzioni per il calcolo, l'esecuzione, il collaudo e la manutenzione".

- UNI ENV 1992-1-1

"Progettazione delle strutture in calcestruzzo. Parte 1-1: Regole generale e regole per gli edifici

Il metodo di calcolo impiegato è quello detto "degli stati limite" secondo le formulazioni contenute nell' EC2.

3. Materiali

-Calcestruzzo fondazioni, muri controterra e setti:

-A 28 giorni:

$$R_{ck} = 25 \text{ N/mm}^2$$
$$f_{ck} = 0,83 R_{ck} = 20,8 \text{ N/mm}^2$$
$$f_{cd} = f_{ck} / 1,6 = 13,0 \text{ N/mm}^2$$

- $E_c = 5.700 (R_{ck})^{1/2} = 28.500 \text{ N/mm}^2$

-Coefficiente di Poisson $\nu = 0,2$

-Sollecitazioni massime in condizioni di esercizio:

+Combinazione rara: $\sigma_{cmax} = 0,60 \times 20,8 = 12,5 \text{ N/mm}^2$

+Comb. quasi perm: $\sigma_{cmax} = 0,45 \times 20,8 = 9,4 \text{ N/mm}^2$

-Sollecitazione tangenziale unitaria di riferimento: $\tau_{Rd} = 0,24 \text{ N/mm}^2$

-Tensione di aderenza ultima (Barre A.M.): $f_{bd} = 2,1 \text{ N/mm}^2$

-Acciaio per C.A. in barre ad aderenza migliorata tipo:

-FeB44K controllato in stabilimento

- $E_s = 200000 \text{ N/mm}^2$

-Tensione caratteristica di snervamento $f_{yk} = 430 \text{ N/mm}^2$

$$f_{yd} = f_{yk} / 1,15 = 374 \text{ N/mm}^2$$

-Sollecitazioni massime in condizioni di esercizio:

+Combinazione rara: $\sigma_{fmax} = 0,70 \times 430 = 301 \text{ N/mm}^2$

4. Analisi dei carichi

A) Carico di neve - Il valore di carico di riferimento della neve al suolo, considerate l'altitudine e l'ubicazione regionale della località in cui sorgerà la costruzione di cui si tratta (Zona I $a_s = 250$ m.s.l.m.) viene fissato in:

$$q_{sk} = 1,60 + 3 (a_s - 200) / 1000 = 1,75 \text{ kN/m}^2$$

con $\alpha = 0^\circ$:

$$\mu_1 = 0,8$$

$$\mu_2 = 0,8$$

$$\mu_3 = 0,8 + 0,8 * \alpha / 30 = 0,8$$

$$\mu_1^* = 0,8$$

$$q_{s1} = \mu_1 q_{sk} = 1,40 \text{ kN/m}^2$$

B) Carico del vento - La pressione cinetica, considerata l'altitudine e l'ubicazione regionale della località in cui sorgerà la costruzione di cui si tratta (entroterra della Zona 1 $a_s = 250$ m.s.l.m. Categoria IV) viene fissata in:

$$v_{ref,0} = 25 \text{ m/s} \quad a_0 = 1000 \text{ m} \quad k_a = 0,012 \text{ 1/s}$$

$$v_{ref} = v_{ref,0} = 25 \text{ m/s}$$

$$q_{ref} = v_{ref}^2 / 1,6 = 391 \text{ N/m}^2$$

$$k_r = 0,22 \quad z_0 = 0,30 \text{ m} \quad z_{min} = 8 \text{ m} \quad c_t = 1$$

per $z < z_{min}$

$$c_e = c_e(z_{min}) = k_r^2 c_t \ln(z_{min}/z_0) [7 + c_t \ln(z_{min}/z_0)] = 1,634$$

$$p_v = q_{ref} c_e = 0,64 \text{ kN/m}^2$$

per $z = 18,50 \text{ m}$

$$c_e = c_e(z_{min}) = k_r^2 c_t \ln(z_{min}/z_0) [7 + c_t \ln(z_{min}/z_0)] = 2,219$$

$$p_v = q_{ref} c_e = 0,87 \text{ kN/m}^2$$

Come carichi di progetto per le strutture in esame sono stati pertanto assunti i seguenti:

*** Solaio al piano terreno:**

- Peso proprio soletta piena S=20 cm. 5,00 kN/m²
- Carichi permanenti soletta piena S=20 cm: 2,50 kN/m²
- Carichi di esercizio soletta piena S=20 cm: 6,00 kN/m²
- Peso proprio soletta piena S=25 cm. 6,25 kN/m²
- Carichi permanenti soletta piena S=25 cm: 6,00 kN/m²
- Carichi di esercizio soletta piena S=25 cm: 10,00 kN/m²

*** Solai ai piani di sbarco:**

- Peso proprio soletta piena S=20 cm. 5,00 kN/m²
- Carichi permanenti soletta piena S=20 cm: 2,00 kN/m²
- Carichi di esercizio soletta piena S=20 cm: 6,00 kN/m²

*** Solaio di copertura:**

- Peso proprio soletta piena S=20 cm. 5,00 kN/m²
- Peso proprio solaio H=18+4=22 cm. 5,00 kN/m²
- Carichi permanenti: 2,00 kN/m²
- Carichi di esercizio: 2,00 kN/m²

*** Rampe e pianerottoli scala:**

- Peso proprio. 3,75 kN/m²
- Carichi permanenti: 2,00 kN/m²
- Carichi di esercizio: 6,00 kN/m²

5. Verifiche strutturali

FONDAZIONI

Il massimo carico concentrato trasmesso da un pilastro è quello relativo al pilastro n° 1 pari a:

$$N_{\max \text{ rara}} = 85 + 3 \cdot 65 + 55 = 335 \text{ kN}$$

Isolando dalla platea un ideale plinto di dimensioni pari 1,80 x 1,30 m la pressione sul terreno vale:

$$q_{\max} = 335 / (1,80 \times 1,30) = 143 \text{ kN/m}^2 \text{ (pari a } 0,143 \text{ N/mm}^2\text{)}$$

A) STATO LIMITE ULTIMO

Le massime sollecitazioni nella fondazione valgono:

$$M_{\max} = 1,5 \times 143 \times 0,90^2 / 2 = 86,97 \text{ kNm/m}$$

$$B = 100 \text{ cm}$$

$$H = 40 \text{ cm}$$

$$A_f = 1\phi 12/20 + 1\phi 14/20 = 1335 \text{ mm}^2$$

$$A'_f = 1\phi 12/20 = 565 \text{ mm}^2$$

$$c = 4 \text{ cm}$$

$$d = 400 - 40 = 360 \text{ mm}$$

$$\mu = M_{\max} / (B d^2 f_{cd}) = 0,052 \quad \Rightarrow \quad \omega_0 = \mu (1 + \mu) = 0,055$$

$$A_{f0} = \omega_0 B d f_{cd} / f_{yd} = 688 \text{ mm}^2/\text{m} < A_f$$

Per la verifica di punzonamento si ha:

$$\text{Perimetro critico} = 4893 \text{ mm}$$

$$V_{Sd} = 1,5 \times 335000 / 4893 = 102,7 \text{ N/mm}$$

$$\rho_1 = 1335 / (1000 \times 360) = 0,0037$$

$$k = 1,6 - 0,36 = 1,24 \text{ m}$$

$$V_{Rd1} = \tau_{Rd} k (1,2 + 40 \rho_1) d = 144,4 \text{ N/mm} > V_{Sd}$$

B) STATO LIMITE DI ESERCIZIO:

Massime tensioni

- Combinazione di carico rara:

$$M_{\max} = 143 \times 0,90^2 / 2 = 57,92 \text{ kNm/m}$$

$$B = 100 \text{ cm}$$

$$H = 40 \text{ cm}$$

$$A_f = 1\phi 12/20 + 1\phi 14/20 = 13,35 \text{ cm}^2$$

$$A'_f = 1\phi 12/20 = 5,65 \text{ cm}^2$$

$$c = 4 \text{ cm}$$

$$x = 9,79 \text{ cm}$$

$$\sigma_c = 3,31 \text{ N/mm}^2 \text{ (inferiore anche al limite per combinazione di carico quasi permanente)}$$

$$\sigma_s = 133 \text{ N/mm}^2$$

PILASTRO -1-

Considerando il pilastro soggetto a compressione semplice si ha:

A) STATO LIMITE ULTIMO

$$N_{\max} = 1,5 \times 335 = 502,5 \text{ kN}$$

$$B = 50 \text{ cm}$$

$$H = 25 \text{ cm}$$

$$N_{Rd} = B H f_{cd} = 1625 \text{ kN} > N_{\max}$$

B) STATO LIMITE DI ESERCIZIO:

Massime tensioni

- Combinazione di carico rara/quasi permanente (si assume, a favore di sicurezza, che le sollecitazioni della condizione di carico rara valgono anche per la condizione di carico quasi permanente):

$$\sigma_c = 335.000 / (500 \times 250) = 2,68 \text{ N/mm}^2 < 0,7 \times 9,4 = 6,58 \text{ N/mm}^2$$

MURI PERIMETRALI

Si considera il muro nel tratto DEFG: per il muro si considera una striscia di larghezza unitaria con luce netta pari a 2,50 m e luce di calcolo pari a 2,80 m.

Per i carichi si assume:

$$\begin{aligned}\text{Terreno: } \quad \gamma &= 20 \text{ kN/m}^3 \\ k_0 &= (1 - \sin 30^\circ) = 0,50 \text{ (coef. di spinta a riposo)} \\ Q &= 10 \text{ kN/m}^2 \text{ (sovraccarico sul cortile)} \\ q_{\text{terr}} &= k_0 \gamma h = 10 \text{ h} \\ q_{\text{sovr}} &= k_0 Q = 5 \text{ kN/m}^2\end{aligned}$$

Per la determinazione delle sollecitazioni si è fatto riferimento ai due casi limite:

*Sollecitazione alla base del muro:

Trave incastrata all'estremo considerato e appoggiato all'altro:

$$\begin{aligned}M^i &= 0,067 q_{\text{terr}} L^2 = 14,71 \text{ kNm/m} \\ &0,125 q_{\text{sovr}} L^2 = 4,90 \text{ kNm/m}\end{aligned}$$

*Sollecitazione in campata:

Trave appoggiata agli estremi:

$$\begin{aligned}M^a &= 0,064 q_{\text{terr}} L^2 = 14,05 \text{ kNm/m} \\ &0,125 q_{\text{sovr}} L^2 = 4,90 \text{ kNm/m}\end{aligned}$$

Per le verifiche si ha:

A) STATO LIMITE ULTIMO

$$\begin{aligned}M^i &= 1,5 \times (14,71 + 4,90) = 29,42 \text{ kNm/m} \\ N &= 41,00 \text{ kN/m (peso parete + 1 m di solaio)} \\ M_{\text{Sd}} &= 29,42 + 41 \times 0,11 = 33,93 \text{ kNm/m} \\ B &= 100 \text{ cm} \\ H &= 30 \text{ cm} \\ A_f &= 1\phi 12/20 = 5,65 \text{ cm}^2 \\ A'_f &= 1\phi 10/20 = 3,95 \text{ cm}^2 \\ c &= 4 \text{ cm} \\ d &= 300 - 40 = 260 \text{ mm}\end{aligned}$$

$$\mu = M_{\max} / (B d^2 f_{cd}) = 0,039 \quad \Rightarrow \quad \omega_0 = \mu (1 + \mu) = 0,040$$

$$A_{f0} = \omega_0 B d f_{cd} / f_{yd} - N / f_{yd} = 253 \text{ mm}^2/\text{m} < A_f$$

$$M^a = 1,5 \times (14,05 + 4,90) = 28,43 \text{ kNm/m}$$

$$N = 31,63 \text{ kN/m (peso parete + 1 m di solaio)}$$

$$M_{Sd} = 28,43 + 31,63 \times 0,11 = 31,91 \text{ kNm/m}$$

$$B = 100 \text{ cm}$$

$$H = 30 \text{ cm}$$

$$A_f = 1\phi 8/20 + 1\phi 8/40 = 3,75 \text{ cm}^2$$

$$A'_f = 1\phi 8/20 = 2,50 \text{ cm}^2$$

$$c = 4 \text{ cm}$$

$$d = 300 - 40 = 260 \text{ mm}$$

$$\mu = M_{\max} / (B d^2 f_{cd}) = 0,036 \quad \Rightarrow \quad \omega_0 = \mu (1 + \mu) = 0,038$$

$$A_{f0} = \omega_0 B d f_{cd} / f_{yd} - N / f_{yd} = 256 \text{ mm}^2/\text{m} < A_f$$

B) STATO LIMITE DI ESERCIZIO:

Massime tensioni

- Combinazione di carico rara:

$$M^i = 14,71 + 4,90 = 19,61 \text{ kNm/m}$$

$$N = 41,00 \text{ kN/m (peso parete + 1 m di solaio)}$$

$$B = 100 \text{ cm}$$

$$H = 30 \text{ cm}$$

$$A_f = 1\phi 12/20 = 5,65 \text{ cm}^2$$

$$A'_f = 1\phi 10/20 = 3,95 \text{ cm}^2$$

$$c = 4 \text{ cm}$$

$$x = 7,06 \text{ cm}$$

$$\sigma_c = 2,71 \text{ N/mm}^2 \text{ (inferiore anche al limite per combinazione di carico quasi permanente)}$$

$$\sigma_s = 109 \text{ N/mm}^2$$

$$\begin{aligned}
M^a &= 14,05 + 4,90 = 18,95 \text{ kNm/m} \\
N &= 31,63 \text{ kN/m (peso parete + 1 m di solaio)} \\
B &= 100 \text{ cm} \\
H &= 30 \text{ cm} \\
A_f &= 1\phi 8/20 + 1\phi 8/40 = 3,75 \text{ cm}^2 \\
A'_f &= 1\phi 8/20 = 2,50 \text{ cm}^2 \\
c &= 4 \text{ cm} \\
x &= 5,75 \text{ cm} \\
\sigma_c &= 3,12 \text{ N/mm}^2 \text{ (inferiore anche al limite per combinazione di carico quasi} \\
&\quad \text{permanente)} \\
\sigma_s &= 165 \text{ N/mm}^2
\end{aligned}$$

PRIMO SOLAIO

Vengono qui di seguito riportate le verifiche relative agli elementi ritenuti più significativi del primo solaio.

Il calcolo delle sollecitazioni è stato effettuato tramite elaboratore elettronico considerando agenti i carichi precedentemente definiti.

SOLAIO H= 20 cm

- Peso proprio soletta piena S=20 cm. 5,00 kN/m³
- Carichi permanenti soletta piena S=20 cm: 2,50 kN/m³
- Carichi di esercizio soletta piena S=20 cm: 6,00 kN/m³

SOLAIO H= 25 cm

- Peso proprio soletta piena S=25 cm. 6,25 kN/m³
- Carichi permanenti soletta piena S=25 cm: 6,00 kN/m³
- Carichi di esercizio soletta piena S=25 cm: 10,00 kN/m³

* Trave Tr.103:

VERIFICA TRAVATA IN CEMENTO ARMATO

Nome travata : TRAVATA T003
Metodo di verifica : stati limite.
Unità di misura : daN; cm; cm²; daN/cm; daNcm; daN/cm²; (ferri: mm; cm²);
deform.*1000.

MATERIALI

CLS : Rck =250. ; fck=208. ; fctk= 16.3; fctm= 23.3; Ec= 284604. ;
gc =1.6 ; fcd=130. ; fbd= 22.9; fctd= 10.2; EpsMax=3.5
ACCIAIO: FeB44k; fk(1%)=4384.8; fyk=4384.8; Ea=2050000. ;
ga =1.15; fyd=3812.9; EpsMax=10.

TENSIONI E FESSURE MASSIME IN ESERCIZIO

GRUPPO : a (poco aggressivo).
CLS : Scls(rara)=124.8; Scls(quasi permanente)= 93.6; fbd(esercizio)= 22.9
ACCIAIO: Sacc(rara)=3069.; Coeff.Omogein.= 15
FESSURE: Wk(rara)=*** ; Wk(fre.)=.4 ; Wk(q.p.)=.2 ;
c/cmin= 1 [Circ. 15/10/96 N.252 B.6.2]; kt=.4 [EN 1992-1 7.3.4].

SEZIONI UTILIZZATE

4) Sezione a L (1): largh.=50; alt.=35; sp.ala=20; sp.an.=25; Acls=1375 .

DESCRIZIONE CAMPATE

Cam.	Descriz.	S.ini	Sez.	S.fin	Incl.	L.assi	L.netta
1	4	4	4	0	65.	40.	
2	T.103	4	4	4	0	370.	330.

CONDIZIONI DI CARICO

Nro	Descrizione	Tipo	Moltip. Coeff. per combinazioni			
			Carichi	SLU	Rare	Q.Perm.
1.	Permanenti	senza permutazioni	1.	1.4	1.	1.
2.	Variabili	permutaz. campate	1.	1.5	1.	.2

CARICHI APPLICATI

Nro	Con	Camp.	Tipo	Sistema	carico 1	carico 2	dist.1	dist.2
1	1	1	Forza distribuita	Globale	-7.	-	-	-
2	2	1	Forza distribuita	Globale	-6.	-	-	-
3	1	2	Forza distribuita	Globale	-19.	-	-	-
4	2	2	Forza distribuita	Globale	-13.	-	-	-
5	1	2	Carico trapezio	Globale	-38.	-38.	50.	275.
6	2	2	Carico trapezio	Globale	-24.	-24.	50.	275.
7	1	2	Carico trapezio	Globale	-20.	-20.	195.	135.
8	2	2	Carico trapezio	Globale	-12.5	-12.5	195.	135.

VERIFICHE ALLO STATO LIMITE ULTIMO

FLESSIONE:

Progressive	SE	Ar	Msd	Epscl	Epsac	Mrd	Epscl	Epsac	Cam	x/d	Mr/Ms	VE
> 14.	14.	4. 1.	-8134.!	-.011!	.04	-384193.!	-1.35	10.	2.	.119	47.24!	SI
65.	65.	4. 1.	-27378.!	-.038!	.135!	-384193.!	-1.35	10.	2.	.119!	14.03!	SI
> 65.	0.	4. 1.	-355404.!	-.506!	1.749	-384193.!	-1.35	10.	2.	.119	1.081!	SI
65.	0.	4. 1.	155890.!	-.142!	.217	1380159.!	-3.3	10.	2.	.248!	8.853!	SI
260.	195.	4. 1.	1067191.!	-1.08!	1.504	1380159.!	-3.3	10.	2.	.248!	1.293!	SI
435.	370.	4. 1.	-355404.!	-.506!	1.749!	-384193.!	-1.35	10.	2.	.119!	1.081!	SI
435.	370.	4. 1.	144198.!	-.131!	.2	1380159.!	-3.3	10.	2.	.248!	9.571!	SI

VERIFICHE A TAGLIO

TAGLIO:

Progressive	Se	Vsd	VRd1	VRd2	Vrd3	Vcd	Vwd	Asw	s	Ve	
> 0.	0.	4. 1.	0.!	2607.!	31200.!	8831.!	4887.!	4416.!	1.01	25.!	SI
65.	65.	4. 1.	-752.!	2607.!	31200.!	8831.!	4887.!	4416.!	1.01	25.!	SI
> 65.	0.	4. 1.	12647.!	3159.!	31200.!	13379.!	4887.!	8492.!	1.01	13.!	SI
138.	72.	4. 1.	7297.!	4654.!	31200.!	13379.!	4887.!	8492.!	1.01	13.!	SI
435.	370.	4. 1.	-10453.!	2607.!	31200.!	12247.!	4887.!	7360.!	1.01	15.!	SI

VERIFICHE ALLO STATO LIMITE DI ESERCIZIO

TENSIONI DI ESERCIZIO E FESSURAZIONE - RARE:

Progressive	Se	Ar	Momento	Scsls	Sacc	As	hc,ef	Eps	Sr,max	Wk	Ve
> 14.	14.	4. 1.	-1348.!	-.2!	13.5	3.39	7.5	.004	36.54	.001	SI
26.	26.	4. 1.	-4260.!	-.8!	42.8	3.39	7.5	.013	36.54	.005	SI
65.	65.	4. 1.	-18931.!	-3.5!	190.3!	3.39	7.5	.056	36.54	.02!	SI
> 65.	0.	4. 1.	-246796.!	-45.4!	2480.3!	3.39	7.5	.726	36.54	.265!	SI
260.	195.	4. 1.	740872.!	-80.2!	2090.6!	12.57	7.5	.921	11.87	.109	SI
435.	370.	4. 1.	-246796.!	-45.4!	2480.3!	3.39	7.5	.726	36.54	.265!	SI

TENSIONI DI ESERCIZIO E FESSURAZIONE - FREQUENTI:

Progressive	Se	Ar	Momento	Scsls	Sacc	As	hc,ef	Eps	Sr,max	Wk	Ve
> 14.	14.	4. 1.	-1037.!	-.2!	10.4	3.39	7.5	.003	36.54	.001	SI
26.	26.	4. 1.	-3277.!	-.6!	32.9	3.39	7.5	.01	36.54	.004	SI
65.	65.	4. 1.	-14563.!	-2.7!	146.4!	3.39	7.5	.043	36.54	.016!	SI
> 65.	0.	4. 1.	-197347.!	-36.3!	1983.3!	3.39	7.5	.58	36.54	.212!	SI
260.	195.	4. 1.	591027.!	-64.!	1667.8!	12.57	7.5	.715	11.87	.085	SI
435.	370.	4. 1.	-197347.!	-36.3!	1983.3!	3.39	7.5	.58	36.54	.212!	SI

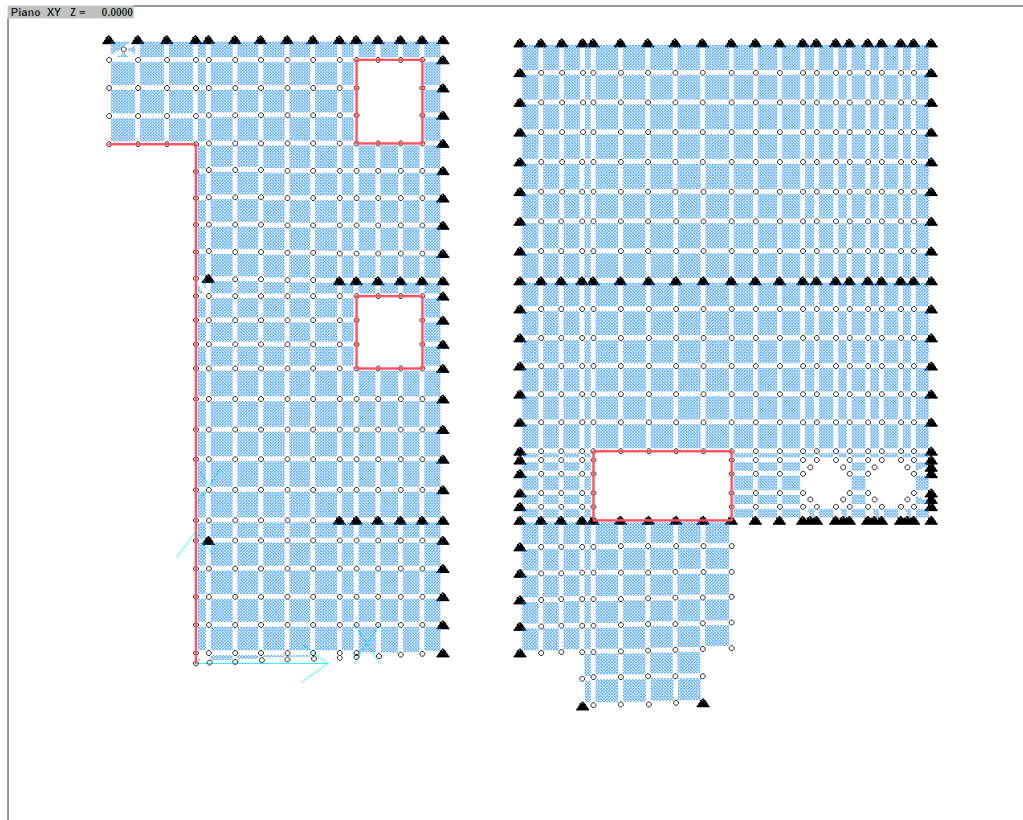
TENSIONI DI ESERCIZIO E FESSURAZIONE - QUASI PERMANENTI:

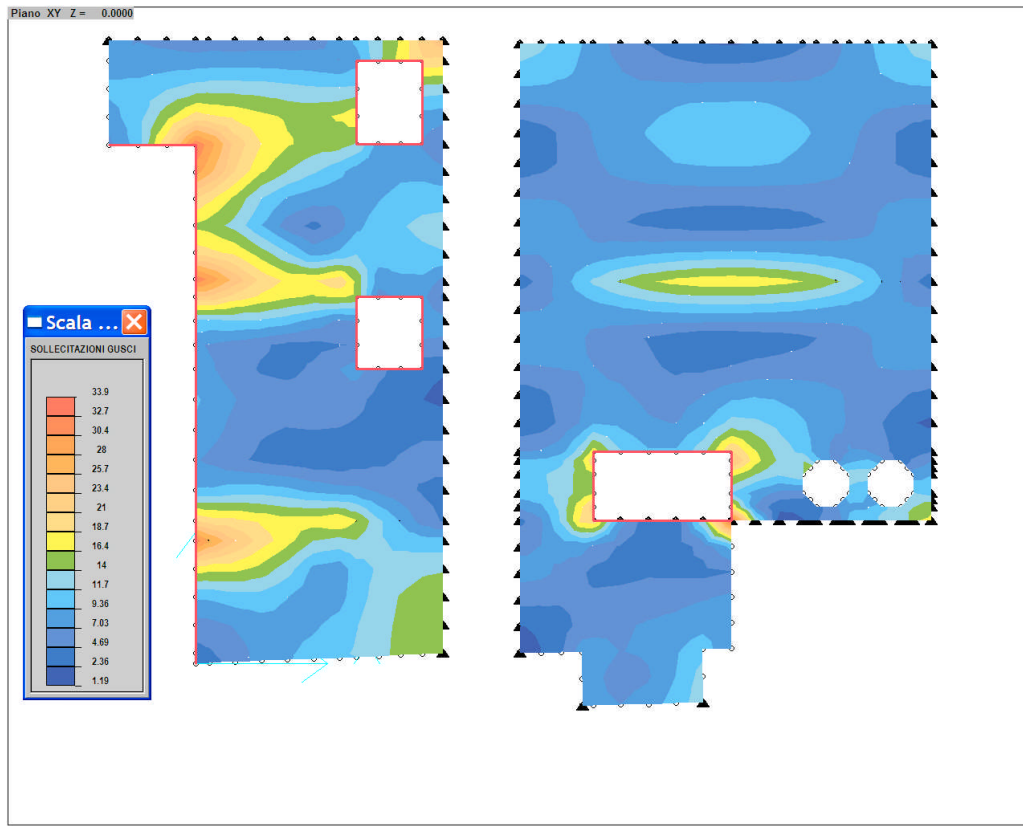
Progressive	Se	Ar	Momento	Scsls	Sacc	As	hc,ef	Eps	Sr,max	Wk	Ve
> 14.	14.	4. 1.	-850.!	-.2!	8.5	3.39	7.5	.003	36.54	.001	SI
26.	26.	4. 1.	-2687.!	-.5!	27.	3.39	7.5	.008	36.54	.003	SI
65.	65.	4. 1.	-11941.!	-2.2!	120.!	3.39	7.5	.035	36.54	.013!	SI
> 65.	0.	4. 1.	-167678.!	-30.8!	1685.2!	3.39	7.5	.493	36.54	.18	SI
260.	195.	4. 1.	501120.!	-54.3!	1414.1!	12.57	7.5	.591	11.87	.07	SI
435.	370.	4. 1.	-167678.!	-30.8!	1685.2!	3.39	7.5	.493	36.54	.18	SI

Il solaio nelle due parti esterne (a quota -0,30 e -0,55) è stato calcolato come piastra appoggiata sui muri perimetrali e sui pilastri del piano interrato.

Il programma di calcolo utilizzato è DOLMEN WIN rev. 3.8. Si sono utilizzati elementi finiti tipo piastra a 3 e 4 nodi. L'analisi è stata effettuata ipotizzando il comportamento della piastra come elastico lineare.

Vengono qui di seguito riportate i dimensionamenti delle armature relativi agli elementi strutturali individuati nel modello.





SOLAIO H=20 cm (ZONA ALTA)

INVILUPPO ARMATURE TEORICHE GUSCI (EFFETTO MEMBRANA + PIASTRA)

CASI DI CARICO:

Nome	Descrizione
1	1.4Perm+1.5Eser

DATI:

tensione di calcolo acciaio	(fyd):	3740	daN/cm ²
tensione di calcolo cls	(fcd):	130	daN/cm ²
copriferro inferiore (asse armatura):		4	cm
copriferro superiore (asse armatura):		4	cm
moltiplicatore sollecitazioni		1	

AREE ARMATURA (in cm² ogni 100 cm)

GUSCI	INF. ORIZZ.			INF. VERTIC.			SUP. ORIZZ.			SUP. VERTIC.			tauX	tauY	tauT
	area	EpsC	EpsF	area	EpsC	EpsF	area	EpsC	EpsF	area	EpsC	EpsF			
1	2.57	0.23	10.00	4.09	0.18	10.00	2.57	0.22	10.00	6.75	0.39	10.00	0.6	1.0	0.8
2	2.57	0.20	10.00	4.09	0.24	10.00	2.57	0.21	10.00	6.75	0.20	10.00	0.3	0.1	0.2
3	2.57	0.15	10.00	4.09	0.25	10.00	2.57	0.15	10.00	2.62	0.13	10.00	0.5	0.2	0.4
4	2.57	0.02	10.00	4.09	0.00	0.00	5.72	0.26	10.00	6.68	0.95	10.00	0.9	1.1	1.1
5	2.57	0.05	10.00	4.09	0.00	0.00	5.72	0.23	10.00	6.68	0.74	10.00	0.7	1.2	1.3
6	2.57	0.19	10.00	4.09	0.01	10.00	2.57	0.23	10.00	6.68	0.57	10.00	0.7	0.9	1.0
7	2.57	0.00	10.00	4.09	0.00	0.00	5.93	0.36	10.00	6.75	0.89	10.00	2.0	1.5	1.7
8	2.57	0.08	10.00	4.09	0.05	10.00	2.57	0.28	10.00	6.75	0.35	10.00	0.5	1.0	0.8
9	2.57	0.30	10.00	4.09	0.18	10.00	2.57	0.27	10.00	6.75	0.50	10.00	0.9	1.4	1.3
10	2.57	0.07	10.00	4.09	0.01	10.00	2.57	0.08	10.00	6.68	0.20	10.00	0.6	0.5	0.6
11	2.57	0.16	10.00	4.09	0.16	10.00	2.57	0.14	10.00	6.68	0.17	10.00	0.1	0.2	0.2

12		2.57	0.18	10.00		4.09	0.17	10.00		2.57	0.14	10.00		2.62	0.13	10.00		0.3	0.1	0.3
13		2.57	0.14	10.00		4.09	0.13	10.00		2.57	0.08	10.00		2.62	0.07	10.00		0.4	0.0	0.4
14		2.57	0.07	10.00		4.09	0.08	10.00		2.57	0.03	10.00		2.62	0.00	10.00		0.5	0.1	0.4
15		2.57	0.16	10.00		4.09	0.21	10.00		2.57	0.11	10.00		2.62	0.07	10.00		0.2	0.1	0.2
16		2.57	0.23	10.00		4.09	0.20	10.00		2.57	0.18	10.00		2.62	0.32	10.00		0.2	0.6	0.6
17		2.57	0.17	10.00		4.09	0.00	10.00		2.57	0.26	10.00		6.68	0.83	10.00		0.5	1.4	1.3
18		2.57	0.00	0.00		4.09	0.00	0.00		2.57	0.33	10.00		6.68	1.97	10.00		4.6	3.7	4.6
19		2.57	0.13	10.00		4.09	0.00	0.00		5.93	1.16	10.00		6.75	1.56	10.00		8.6	5.1	6.9
20		2.57	0.24	10.00		4.09	0.00	0.00		2.57	0.42	10.00		6.68	1.76	10.00		3.8	4.4	4.2
21		2.57	0.36	10.00		4.09	0.00	0.00		2.57	0.00	0.00		6.68	1.04	10.00		1.2	0.9	1.1
22		2.57	0.35	10.00		4.09	0.00	0.00		2.57	0.00	0.00		6.68	0.74	10.00		0.2	0.2	0.2
23		2.57	0.29	10.00		4.09	0.00	0.00		5.72	0.00	0.00		6.68	0.84	10.00		1.1	0.9	1.1
24		2.57	0.03	10.00		4.09	0.00	0.00		5.72	0.65	10.00		6.68	1.19	10.00		4.2	4.2	4.1
25		2.57	0.00	0.00		4.09	0.00	0.00		2.57	0.59	10.00		6.75	1.17	10.00		1.2	2.9	2.6
26		2.57	0.06	10.00		4.09	0.15	10.00		2.57	0.14	10.00		6.75	0.23	10.00		1.0	1.3	1.4
27		2.57	0.07	10.00		4.09	0.50	10.00		2.57	0.07	10.00		2.62	0.00	0.00		0.7	1.3	1.3
28		2.57	0.25	10.00		4.09	0.27	10.00		2.57	0.23	10.00		2.62	0.24	10.00		0.2	1.0	0.7
29		2.57	0.00	0.00		4.09	0.00	0.00		2.57	0.36	10.00		6.68	2.11	10.00		4.2	4.5	5.0
30		2.57	0.27	10.00		4.09	0.16	10.00		2.57	0.24	10.00		6.75	0.47	10.00		0.2	0.7	0.6
31		2.57	0.25	10.00		4.09	0.04	10.00		2.57	0.21	10.00		6.75	0.51	10.00		0.6	1.0	0.9
32		2.57	0.15	10.00		4.09	0.00	0.00		5.93	0.29	10.00		6.75	0.80	10.00		0.9	0.8	0.9
33		2.57	0.38	10.00		4.09	0.33	10.00		2.57	0.27	10.00		6.75	0.36	10.00		0.0	0.5	0.4
34		2.57	0.36	10.00		4.09	0.30	10.00		2.57	0.22	10.00		6.75	0.39	10.00		0.1	0.7	0.6
35		2.57	0.30	10.00		4.09	0.28	10.00		5.93	0.27	10.00		6.75	0.44	10.00		0.5	1.1	1.0
36		2.57	0.41	10.00		4.09	0.38	10.00		2.57	0.23	10.00		6.75	0.26	10.00		0.3	0.3	0.4
37		2.57	0.41	10.00		4.09	0.40	10.00		2.57	0.17	10.00		6.75	0.22	10.00		0.2	0.5	0.4
38		2.57	0.35	10.00		4.09	0.42	10.00		2.57	0.18	10.00		6.75	0.16	10.00		0.1	0.7	0.6
39		2.57	0.39	10.00		4.09	0.38	10.00		2.57	0.16	10.00		2.62	0.16	10.00		0.6	0.1	0.5
40		2.57	0.42	10.00		4.09	0.41	10.00		2.57	0.07	10.00		2.62	0.06	10.00		0.5	0.2	0.4
41		2.57	0.36	10.00		4.09	0.46	10.00		2.57	0.00	0.00		2.62	0.00	0.00		0.3	0.6	0.5
42		2.57	0.43	10.00		4.09	0.37	10.00		2.57	0.11	10.00		2.62	0.16	10.00		1.2	0.6	1.0
43		2.57	0.53	10.00		4.09	0.32	10.00		2.57	0.00	0.00		2.62	0.01	10.00		0.7	0.2	0.6
44		2.57	0.72	10.00		4.09	0.52	10.00		2.57	0.00	0.00		2.62	0.00	0.00		0.5	1.5	1.0
45		2.57	0.58	10.00		4.09	0.32	10.00		2.57	0.09	10.00		2.62	0.31	10.00		0.1	0.3	0.2
46		2.57	0.60	10.00		4.09	0.36	10.00		2.57	0.17	10.00		2.62	0.37	10.00		0.2	0.1	0.2
47		2.57	0.58	10.00		4.09	0.39	10.00		2.57	0.27	10.00		2.62	0.41	10.00		0.2	0.0	0.2
48		2.57	0.51	10.00		4.09	0.33	10.00		2.57	0.17	10.00		2.62	0.31	10.00		0.1	0.3	0.3
49		2.57	0.55	10.00		4.09	0.38	10.00		2.57	0.22	10.00		2.62	0.35	10.00		0.1	0.2	0.2
50		2.57	0.53	10.00		4.09	0.40	10.00		2.57	0.30	10.00		2.62	0.38	10.00		0.2	0.1	0.2
51		2.57	0.40	10.00		4.09	0.27	10.00		2.57	0.26	10.00		6.68	0.43	10.00		0.2	0.6	0.6
52		2.57	0.46	10.00		4.09	0.32	10.00		2.57	0.27	10.00		6.68	0.43	10.00		0.1	0.5	0.5
53		2.57	0.48	10.00		4.09	0.37	10.00		2.57	0.31	10.00		6.68	0.41	10.00		0.1	0.3	0.3
54		2.57	0.25	10.00		4.09	0.07	10.00		5.72	0.29	10.00		6.68	0.66	10.00		0.5	1.0	0.9
55		2.57	0.33	10.00		4.09	0.15	10.00		5.72	0.28	10.00		6.68	0.56	10.00		0.3	0.7	0.7
56		2.57	0.37	10.00		4.09	0.25	10.00		2.57	0.29	10.00		6.68	0.49	10.00		0.3	0.5	0.5
57		2.57	0.21	10.00		4.09	0.59	10.00		2.57	0.01	10.00		2.62	0.00	0.00		0.4	1.9	1.6
58		2.57	0.17	10.00		4.09	0.99	10.00		2.57	0.02	10.00		2.62	0.00	0.00		0.4	0.9	0.7
59		2.57	0.53	10.00		4.09	1.01	10.00		2.57	0.00	0.00		2.62	0.00	0.00		1.3	0.3	0.8
60		2.57	0.57	10.00		4.09	0.71	10.00		2.57	0.43	10.00		2.62	0.34	10.00		1.7	0.7	1.2
61		2.57	0.32	10.00		4.09	0.36	10.00		2.57	0.31	10.00		2.62	0.29	10.00		0.1	0.1	0.1
62		2.57	0.20	10.00		4.09	0.37	10.00		2.57	0.19	10.00		2.62	0.12	10.00		0.7	0.7	0.8
63		2.57	0.57	10.00		4.09	0.28	10.00		2.57	0.05	10.00		2.62	0.26	10.00		0.2	0.1	0.2
64		2.57	0.48	10.00		4.09	0.27	10.00		2.57	0.11	10.00		2.62	0.26	10.00		0.0	0.4	0.4
65		2.57	0.34	10.00		4.09	0.18	10.00		2.57	0.23	10.00		6.68	0.38	10.00		0.2	0.8	0.8
66		2.57	0.13	10.00		4.09	0.00	0.00		5.72	0.49	10.00		6.68	0.73	10.00		1.1	1.6	1.7
67		2.57	0.20	10.00		4.09	0.33	10.00		2.57	0.08	10.00		2.62	0.08	10.00		0.1	0.7	0.6
68		2.57	0.21	10.00		4.09	0.14	10.00		2.57	0.16	10.00		6.75	0.46	10.00		0.4	1.1	1.0
69		2.57	0.16	10.00		4.09	0.00	0.00		2.57	0.27	10.00		6.75	1.07	10.00		1.3	2.3	2.2
70		2.57	0.24	10.00		4.09	0.24	10.00		2.57	0.00	0.00		2.62	0.03	10.00		0.2	0.5	0.5
71		2.57	0.25	10.00		4.09	0.03	10.00		2.57	0.01	10.00		6.75	0.34	10.00		0.3	0.8	0.8
72		2.57	0.31	10.00		4.09	0.00	0.00		2.57	0.00	0.00		6.75	0.74	10.00		0.6	1.0	1.0
73		2.57	0.18	10.00		4.09	0.18	10.00		2.57	0.00	0.00		2.62	0.00	0.00		0.1	0.5	0.4

74		2.57	0.24	10.00		4.09	0.00	0.00		2.57	0.00	0.00		6.75	0.25	10.00		0.1	0.7		0.7
75		2.57	0.32	10.00		4.09	0.00	0.00		2.57	0.00	0.00		6.75	0.56	10.00		0.1	0.5		0.5
76		2.57	0.15	10.00		4.09	0.21	10.00		2.57	0.00	0.00		2.62	0.00	0.00		0.1	0.5		0.5
77		2.57	0.18	10.00		4.09	0.05	10.00		2.57	0.04	10.00		6.75	0.32	10.00		0.4	0.8		0.8
78		2.57	0.25	10.00		4.09	0.00	0.00		2.57	0.08	10.00		6.75	0.67	10.00		0.8	1.0		1.1
79		2.57	0.07	10.00		4.09	0.31	10.00		2.57	0.03	10.00		2.62	0.00	0.00		0.1	0.8		0.7
80		2.57	0.09	10.00		4.09	0.15	10.00		2.57	0.21	10.00		6.75	0.33	10.00		0.4	1.3		1.2
81		2.57	0.01	10.00		4.09	0.00	0.00		2.57	0.51	10.00		6.75	0.91	10.00		1.8	2.0		2.2
82		2.57	0.13	10.00		4.09	0.48	10.00		2.57	0.02	10.00		2.62	0.00	0.00		0.1	0.4		0.4
83		2.57	0.07	10.00		4.09	0.47	10.00		2.57	0.00	10.00		2.62	0.00	0.00		0.1	0.1		0.2
84		2.57	0.16	10.00		4.09	0.45	10.00		2.57	0.03	10.00		2.62	0.00	0.00		0.2	0.6		0.6
85		2.57	0.24	10.00		4.09	0.29	10.00		2.57	0.17	10.00		6.68	0.30	10.00		0.2	1.0		1.0
86		2.57	0.09	10.00		4.09	0.00	0.00		2.57	0.26	10.00		6.68	1.01	10.00		0.9	2.1		2.0
87		2.57	0.15	10.00		4.09	0.44	10.00		2.57	0.00	0.00		2.62	0.00	0.00		0.1	0.4		0.4
88		2.57	0.10	10.00		4.09	0.42	10.00		2.57	0.00	0.00		2.62	0.00	0.00		0.1	0.1		0.2
89		2.57	0.18	10.00		4.09	0.38	10.00		2.57	0.00	0.00		2.62	0.00	0.00		0.1	0.5		0.5
90		2.57	0.25	10.00		4.09	0.22	10.00		2.57	0.12	10.00		6.68	0.34	10.00		0.2	0.8		0.8
91		2.57	0.20	10.00		4.09	0.00	0.00		2.57	0.25	10.00		6.68	1.00	10.00		1.0	1.5		1.5
92		2.57	0.18	10.00		4.09	0.37	10.00		2.57	0.00	0.00		2.62	0.00	0.00		0.1	0.4		0.3
93		2.57	0.12	10.00		4.09	0.35	10.00		2.57	0.00	0.00		2.62	0.00	0.00		0.1	0.2		0.1
94		2.57	0.21	10.00		4.09	0.28	10.00		2.57	0.00	0.00		2.62	0.00	0.00		0.1	0.4		0.4
95		2.57	0.27	10.00		4.09	0.11	10.00		2.57	0.00	0.00		6.68	0.28	10.00		0.1	0.7		0.7
96		2.57	0.30	10.00		4.09	0.00	0.00		2.57	0.01	10.00		6.68	0.72	10.00		0.4	0.9		0.8
97		2.57	0.16	10.00		4.09	0.32	10.00		2.57	0.00	0.00		2.62	0.00	0.00		0.1	0.3		0.3
98		2.57	0.14	10.00		4.09	0.32	10.00		2.57	0.00	0.00		2.62	0.00	0.00		0.2	0.2		0.2
99		2.57	0.16	10.00		4.09	0.22	10.00		2.57	0.00	0.00		2.62	0.00	0.00		0.1	0.4		0.4
100		2.57	0.23	10.00		4.09	0.00	0.00		2.57	0.00	0.00		6.68	0.24	10.00		0.2	0.7		0.7
101		2.57	0.32	10.00		4.09	0.00	0.00		2.57	0.00	0.00		6.68	0.62	10.00		0.2	0.6		0.5
102		2.57	0.12	10.00		4.09	0.31	10.00		2.57	0.00	0.00		2.62	0.00	0.00		0.1	0.2		0.2
103		2.57	0.13	10.00		4.09	0.32	10.00		2.57	0.00	0.00		2.62	0.00	0.00		0.1	0.2		0.2
104		2.57	0.13	10.00		4.09	0.24	10.00		2.57	0.00	0.00		2.62	0.00	0.00		0.2	0.5		0.5
105		2.57	0.13	10.00		4.09	0.03	10.00		2.57	0.02	10.00		6.68	0.29	10.00		0.5	0.9		0.9
106		2.57	0.24	10.00		4.09	0.00	0.00		5.72	0.06	10.00		6.68	0.73	10.00		0.8	1.0		1.1
107		2.57	0.12	10.00		4.09	0.36	10.00		2.57	0.00	0.00		2.62	0.00	0.00		0.1	0.2		0.1
108		2.57	0.11	10.00		4.09	0.32	10.00		2.57	0.00	0.00		2.62	0.00	0.00		0.1	0.2		0.2
109		2.57	0.07	10.00		4.09	0.24	10.00		2.57	0.02	10.00		2.62	0.00	0.00		0.3	0.6		0.6
110		2.57	0.00	0.00		4.09	0.06	10.00		2.57	0.24	10.00		6.68	0.34	10.00		0.6	1.1		1.1
111		2.57	0.02	10.00		4.09	0.00	0.00		5.72	0.60	10.00		6.68	1.18	10.00		3.9	3.6		3.6
112		2.57	0.16	10.00		4.09	0.37	10.00		2.57	0.15	10.00		2.62	0.11	10.00		0.1	1.0		1.0
113		2.57	0.05	10.00		4.09	0.00	0.00		2.57	0.09	10.00		6.68	0.37	10.00		0.5	0.9		0.9
114		2.57	0.02	10.00		4.09	0.00	0.00		5.72	0.12	10.00		6.68	0.57	10.00		0.6	1.2		1.2
115		2.57	0.00	0.00		4.09	0.00	0.00		5.72	0.20	10.00		6.68	0.75	10.00		0.8	1.2		1.3
116		2.57	0.17	10.00		4.09	0.14	10.00		2.57	0.11	10.00		6.68	0.20	10.00		0.2	0.5		0.4
117		2.57	0.13	10.00		4.09	0.11	10.00		2.57	0.12	10.00		6.68	0.26	10.00		0.2	0.7		0.6
118		2.57	0.07	10.00		4.09	0.10	10.00		2.57	0.17	10.00		6.68	0.30	10.00		0.4	0.9		0.8
119		2.57	0.18	10.00		4.09	0.19	10.00		2.57	0.09	10.00		2.62	0.10	10.00		0.2	0.3		0.3
120		2.57	0.16	10.00		4.09	0.21	10.00		2.57	0.07	10.00		2.62	0.07	10.00		0.0	0.4		0.4
121		2.57	0.11	10.00		4.09	0.22	10.00		2.57	0.08	10.00		2.62	0.02	10.00		0.0	0.5		0.5
122		2.57	0.17	10.00		4.09	0.18	10.00		2.57	0.02	10.00		2.62	0.00	10.00		0.4	0.1		0.3
123		2.57	0.15	10.00		4.09	0.21	10.00		2.57	0.00	0.00		2.62	0.00	0.00		0.2	0.2		0.2
124		2.57	0.14	10.00		4.09	0.24	10.00		2.57	0.00	0.00		2.62	0.00	0.00		0.2	0.2		0.2
125		2.57	0.18	10.00		4.09	0.11	10.00		2.57	0.00	0.00		2.62	0.00	0.00		0.8	0.3		0.7
126		2.57	0.28	10.00		4.09	0.17	10.00		2.57	0.00	0.00		2.62	0.00	0.00		0.2	0.1		0.2
127		2.57	0.38	10.00		4.09	0.39	10.00		2.57	0.02	10.00		2.62	0.02	10.00		0.4	0.5		0.4
128		2.57	0.23	10.00		4.09	0.22	10.00		2.57	0.23	10.00		6.68	0.38	10.00		0.9	0.5		0.9
129		2.57	0.07	10.00		4.09	0.07	10.00		2.57	0.13	10.00		6.75	0.37	10.00		1.4	0.6		1.1
130		2.57	0.11	10.00		4.09	0.00	0.00		5.93	0.96	10.00		6.75	1.28	10.00		7.9	4.8		6.0
131		2.57	0.15	10.00		4.09	0.25	10.00		5.93	0.43	10.00		6.75	0.43	10.00		0.7	1.5		1.5
132		2.57	0.26	10.00		4.09	0.42	10.00		2.57	0.16	10.00		6.75	0.05	10.00		0.1	1.0		0.9
133		2.57	0.27	10.00		4.09	0.50	10.00		2.57	0.00	0.00		2.62	0.00	0.00		0.2	0.6		0.6
134		2.57	0.46	10.00		4.09	0.75	10.00		2.57	0.00	0.00		2.62	0.00	0.00		0.7	0.9		0.9
135		2.57	0.25	10.00		4.09	0.17	10.00		2.57	0.06	10.00		2.62	0.13	10.00		0.2	0.2		0.2

136	2.57	0.28	10.00	4.09	0.16	10.00	2.57	0.15	10.00	2.62	0.36	10.00	0.2	0.5	0.5
137	2.57	0.25	10.00	4.09	0.00	0.00	2.57	0.23	10.00	6.68	0.81	10.00	0.7	1.1	1.2
138	2.57	0.27	10.00	4.09	0.00	0.00	2.57	0.43	10.00	6.68	1.55	10.00	3.3	3.6	3.4
139	2.57	0.35	10.00	4.09	0.15	10.00	2.57	0.00	0.00	2.62	0.16	10.00	0.2	0.2	0.2
140	2.57	0.37	10.00	4.09	0.12	10.00	2.57	0.04	10.00	2.62	0.36	10.00	0.3	0.4	0.4
141	2.57	0.32	10.00	4.09	0.00	0.00	2.57	0.05	10.00	6.68	0.61	10.00	0.5	0.8	0.8
142	2.57	0.36	10.00	4.09	0.00	0.00	2.57	0.00	0.00	6.68	1.01	10.00	0.9	0.9	1.0
143	2.57	0.43	10.00	4.09	0.16	10.00	2.57	0.00	0.00	2.62	0.14	10.00	0.1	0.2	0.2
144	2.57	0.40	10.00	4.09	0.10	10.00	2.57	0.00	0.00	2.62	0.24	10.00	0.1	0.4	0.3
145	2.57	0.31	10.00	4.09	0.00	0.00	2.57	0.00	0.00	6.68	0.43	10.00	0.2	0.6	0.6
146	2.57	0.32	10.00	4.09	0.00	0.00	2.57	0.00	0.00	6.68	0.65	10.00	0.2	0.5	0.5
147	2.57	0.48	10.00	4.09	0.20	10.00	2.57	0.00	0.00	2.62	0.13	10.00	0.1	0.2	0.2
148	2.57	0.41	10.00	4.09	0.13	10.00	2.57	0.00	0.00	2.62	0.19	10.00	0.1	0.4	0.3
149	2.57	0.27	10.00	4.09	0.00	0.00	2.57	0.00	0.00	6.68	0.31	10.00	0.3	0.6	0.6
150	2.57	0.24	10.00	4.09	0.00	0.00	5.72	0.00	0.00	6.68	0.58	10.00	0.5	0.8	0.8
151	2.57	0.51	10.00	4.09	0.25	10.00	2.57	0.00	0.00	2.62	0.21	10.00	0.0	0.2	0.1
152	2.57	0.43	10.00	4.09	0.21	10.00	2.57	0.04	10.00	2.62	0.24	10.00	0.1	0.4	0.4
153	2.57	0.29	10.00	4.09	0.08	10.00	2.57	0.10	10.00	6.68	0.33	10.00	0.2	0.7	0.7
154	2.57	0.41	10.00	4.09	0.00	0.00	5.72	0.25	10.00	6.68	0.60	10.00	0.9	1.3	1.4
155	2.57	0.22	10.00	4.09	0.67	10.00	2.57	0.03	10.00	2.62	0.00	0.00	0.1	0.8	0.7
156	2.57	0.25	10.00	8.67	0.97	10.00	2.57	0.03	10.00	2.62	0.00	0.00	0.2	0.6	0.5
157	2.57	0.28	10.00	8.67	1.35	10.00	2.57	0.15	10.00	2.62	0.00	0.00	0.2	1.6	1.1
158	2.57	0.21	10.00	4.09	0.67	10.00	2.57	0.01	10.00	2.62	0.00	0.00	0.1	0.8	0.8
159	2.57	0.24	10.00	8.67	0.93	10.00	2.57	0.00	0.00	2.62	0.00	0.00	0.1	0.6	0.5
160	2.57	0.23	10.00	8.67	1.18	10.00	2.57	0.02	10.00	2.62	0.00	0.00	0.1	0.6	0.4
161	2.57	0.21	10.00	4.09	0.66	10.00	2.57	0.01	10.00	2.62	0.00	0.00	0.0	0.8	0.8
162	2.57	0.23	10.00	4.09	0.88	10.00	2.57	0.00	0.00	2.62	0.00	0.00	0.0	0.5	0.5
163	2.57	0.21	10.00	4.09	1.04	10.00	2.57	0.00	0.00	2.62	0.00	0.00	0.1	0.3	0.2
164	2.57	0.20	10.00	4.09	0.64	10.00	2.57	0.00	10.00	2.62	0.00	0.00	0.0	0.8	0.8
165	2.57	0.21	10.00	4.09	0.85	10.00	2.57	0.00	0.00	2.62	0.00	0.00	0.0	0.5	0.5
166	2.57	0.21	10.00	4.09	0.96	10.00	2.57	0.00	0.00	2.62	0.00	0.00	0.1	0.2	0.1
167	2.57	0.21	10.00	4.09	0.59	10.00	2.57	0.00	0.00	2.62	0.00	0.00	0.1	1.1	1.0
168	2.57	0.20	10.00	4.09	0.85	10.00	2.57	0.00	0.00	2.62	0.00	0.00	0.1	0.6	0.6
169	2.57	0.30	10.00	4.09	1.02	10.00	2.57	0.00	0.00	2.62	0.00	0.00	0.2	0.2	0.2
170	2.57	0.43	10.00	4.09	0.33	10.00	2.57	0.30	10.00	2.62	0.32	10.00	0.2	0.6	0.5
171	2.57	0.47	10.00	4.09	0.43	10.00	2.57	0.39	10.00	2.62	0.41	10.00	0.0	0.4	0.4
172	2.57	0.54	10.00	4.09	0.68	10.00	2.57	0.45	10.00	2.62	0.51	10.00	0.7	1.9	1.4
173	2.57	0.69	10.00	4.09	0.74	10.00	2.57	0.66	10.00	2.62	0.68	10.00	1.4	1.6	1.3
174	2.57	0.04	10.00	4.09	0.00	0.00	5.72	0.90	10.00	6.68	1.36	10.00	6.7	4.2	5.4
175	2.57	0.00	0.00	4.09	0.00	0.00	5.72	0.66	10.00	6.68	1.15	10.00	6.7	3.7	5.1
176	2.57	0.00	0.00	4.09	0.05	10.00	2.57	0.26	10.00	6.68	0.29	10.00	0.4	1.2	1.1
177	2.57	0.07	10.00	4.09	0.22	10.00	2.57	0.04	10.00	2.62	0.00	0.00	0.1	0.7	0.6
178	2.57	0.13	10.00	4.09	0.31	10.00	2.57	0.00	0.00	2.62	0.00	0.00	0.1	0.3	0.2
179	2.57	0.15	10.00	4.09	0.38	10.00	2.57	0.01	10.00	2.62	0.00	0.00	0.2	0.3	0.2
180	2.57	0.07	10.00	4.09	0.00	0.00	2.57	0.25	10.00	6.75	1.11	10.00	0.2	3.5	3.0
181	2.57	0.20	10.00	4.09	0.19	10.00	2.57	0.19	10.00	6.75	0.46	10.00	0.4	1.2	1.2
182	2.57	0.19	10.00	4.09	0.40	10.00	2.57	0.13	10.00	2.62	0.05	10.00	0.2	0.8	0.8
183	2.57	0.17	10.00	4.09	0.35	10.00	2.57	0.12	10.00	2.62	0.10	10.00	0.1	1.0	1.0
184	2.57	0.17	10.00	4.09	0.36	10.00	2.57	0.12	10.00	2.62	0.10	10.00	0.1	1.0	1.0
185	2.57	0.17	10.00	4.09	0.36	10.00	2.57	0.13	10.00	2.62	0.11	10.00	0.1	1.0	1.0
186	2.57	0.18	10.00	4.09	0.36	10.00	2.57	0.13	10.00	2.62	0.12	10.00	0.0	1.0	1.0
187	2.57	0.21	10.00	4.09	0.32	10.00	2.57	0.15	10.00	2.62	0.15	10.00	0.2	0.9	0.8
188	2.57	0.29	10.00	4.09	0.24	10.00	2.57	0.30	10.00	6.75	0.41	10.00	0.7	0.7	0.7
189	2.57	0.36	10.00	4.09	0.35	10.00	2.57	0.33	10.00	6.75	0.34	10.00	0.2	0.2	0.2
190	2.57	0.38	10.00	4.09	0.36	10.00	2.57	0.31	10.00	6.75	0.31	10.00	0.4	0.1	0.4
191	2.57	0.33	10.00	4.09	0.33	10.00	2.57	0.24	10.00	2.62	0.23	10.00	0.5	0.1	0.5
192	2.57	0.23	10.00	4.09	0.31	10.00	2.57	0.15	10.00	2.62	0.14	10.00	0.7	0.2	0.6
193	2.57	0.19	10.00	4.09	0.50	10.00	2.57	0.13	10.00	2.62	0.00	0.00	0.4	0.8	0.7
194	2.57	0.22	10.00	4.09	0.55	10.00	2.57	0.11	10.00	2.62	0.00	0.00	0.3	0.6	0.6
195	2.57	0.22	10.00	4.09	0.61	10.00	2.57	0.08	10.00	2.62	0.00	0.00	0.2	0.7	0.6
196	2.57	0.22	10.00	4.09	0.54	10.00	2.57	0.10	10.00	2.62	0.00	0.00	0.3	0.1	0.3
197	2.57	0.34	10.00	8.67	0.70	10.00	2.57	0.12	10.00	2.62	0.00	0.00	0.4	0.2	0.3

198	2.57	0.35	10.00	8.67	0.89	10.00	2.57	0.15	10.00	2.62	0.00	0.00	0.4	0.4	0.4
199	2.57	0.35	10.00	4.09	0.40	10.00	2.57	0.08	10.00	2.62	0.08	10.00	0.5	0.5	0.6
200	2.57	0.63	10.00	8.67	0.68	10.00	2.57	0.28	10.00	2.62	0.29	10.00	0.3	0.3	0.3
201	2.57	0.68	10.00	8.67	1.59	10.00	2.57	0.35	10.00	2.62	0.28	10.00	0.3	2.1	1.2
202	2.57	0.23	10.00	4.09	0.00	0.00	2.57	0.47	10.00	6.75	1.97	10.00	5.3	5.0	5.3
203	2.57	0.37	10.00	4.09	0.00	0.00	2.57	0.00	0.00	6.75	1.03	10.00	1.6	0.9	1.4
204	2.57	0.37	10.00	4.09	0.00	0.00	2.57	0.00	0.00	6.75	0.72	10.00	0.4	0.5	0.4
205	2.57	0.30	10.00	4.09	0.00	0.00	5.93	0.03	10.00	6.75	0.98	10.00	1.3	0.7	1.2
206	2.57	0.03	10.00	4.09	0.00	0.00	5.93	0.92	10.00	6.75	1.44	10.00	4.9	5.0	4.9
207	2.57	0.00	10.00	4.09	0.00	0.00	5.93	0.62	10.00	6.75	1.14	10.00	4.5	4.4	4.3
208	2.57	0.05	10.00	4.09	0.15	10.00	5.93	0.27	10.00	6.75	0.31	10.00	0.8	1.4	1.4
209	2.57	0.18	10.00	4.09	0.41	10.00	2.57	0.03	10.00	6.75	0.00	0.00	0.3	1.0	0.9
210	2.57	0.20	10.00	4.09	0.56	10.00	2.57	0.00	0.00	2.62	0.00	0.00	0.3	0.6	0.6
211	2.57	0.27	10.00	4.09	0.81	10.00	2.57	0.00	0.00	2.62	0.00	0.00	0.3	0.5	0.5
212	2.57	0.29	10.00	4.09	0.00	0.00	5.93	0.00	0.00	6.75	0.74	10.00	0.8	1.2	1.2
213	2.57	0.20	10.00	4.09	0.05	10.00	5.93	0.00	0.00	6.75	0.26	10.00	0.7	1.2	1.2
214	2.57	0.21	10.00	4.09	0.41	10.00	2.57	0.00	0.00	6.75	0.00	0.00	0.3	0.8	0.7
215	2.57	0.19	10.00	4.09	0.65	10.00	2.57	0.00	0.00	2.62	0.00	0.00	0.3	0.6	0.6
216	2.57	0.19	10.00	4.09	0.86	10.00	2.57	0.00	0.00	2.62	0.00	0.00	0.2	0.3	0.3
217	2.57	0.36	10.00	4.09	0.00	0.00	2.57	0.00	0.00	6.75	0.68	10.00	0.2	0.7	0.5
218	2.57	0.43	10.00	4.09	0.12	10.00	2.57	0.00	0.00	6.75	0.34	10.00	0.2	1.0	1.0
219	2.57	0.35	10.00	4.09	0.52	10.00	2.57	0.00	0.00	6.75	0.00	0.00	0.1	0.8	0.7
220	2.57	0.25	10.00	4.09	0.81	10.00	2.57	0.00	0.00	2.62	0.00	0.00	0.2	0.7	0.6
221	2.57	0.14	10.00	4.09	0.94	10.00	2.57	0.00	0.00	2.62	0.00	0.00	0.2	0.3	0.3
222	2.57	0.43	10.00	4.09	0.00	0.00	2.57	0.05	10.00	6.75	1.14	10.00	0.9	1.2	1.2
223	2.57	0.48	10.00	4.09	0.26	10.00	2.57	0.16	10.00	6.75	0.62	10.00	0.4	1.2	1.1
224	2.57	0.43	10.00	4.09	0.70	10.00	2.57	0.10	10.00	6.75	0.08	10.00	0.2	1.0	0.9
225	2.57	0.29	10.00	8.67	1.06	10.00	2.57	0.02	10.00	2.62	0.00	0.00	0.2	0.8	0.7
226	2.57	0.11	10.00	8.67	1.13	10.00	2.57	0.01	10.00	2.62	0.00	0.00	0.5	0.3	0.4
227	2.57	0.35	10.00	4.09	0.00	0.00	2.57	0.63	10.00	6.75	1.78	10.00	4.3	4.6	4.3
228	2.57	0.42	10.00	4.09	0.43	10.00	2.57	0.41	10.00	6.75	0.82	10.00	0.7	1.7	1.7
229	2.57	0.40	10.00	4.09	0.91	10.00	2.57	0.27	10.00	6.75	0.12	10.00	0.1	1.3	1.2
230	2.57	0.32	10.00	8.67	1.33	10.00	2.57	0.11	10.00	2.62	0.00	0.00	0.6	1.1	1.1
231	2.57	0.13	10.00	8.67	1.68	10.00	2.57	0.12	10.00	2.62	0.00	0.00	1.1	0.5	1.0
232	2.57	0.37	10.00	4.09	0.31	10.00	2.57	0.33	10.00	6.68	0.41	10.00	0.2	0.3	0.2
233	2.57	0.44	10.00	4.09	0.40	10.00	2.57	0.38	10.00	6.68	0.40	10.00	0.2	0.1	0.2
234	2.57	0.48	10.00	4.09	0.41	10.00	2.57	0.39	10.00	2.62	0.39	10.00	0.4	0.1	0.4
235	2.57	0.50	10.00	4.09	0.41	10.00	2.57	0.39	10.00	2.62	0.44	10.00	0.4	0.1	0.4
236	2.57	0.56	10.00	4.09	0.24	10.00	2.57	0.00	0.00	2.62	0.28	10.00	0.8	0.6	0.7
237	2.57	0.27	10.00	4.09	0.12	10.00	2.57	0.00	0.00	2.62	0.09	10.00	0.4	0.5	0.5
238	2.57	0.38	10.00	4.09	0.14	10.00	2.57	0.00	0.00	2.62	0.11	10.00	0.3	0.2	0.3
239	2.57	0.45	10.00	4.09	0.16	10.00	2.57	0.00	0.00	2.62	0.12	10.00	0.3	0.1	0.3
240	2.57	0.49	10.00	4.09	0.19	10.00	2.57	0.00	0.00	2.62	0.14	10.00	0.2	0.1	0.2
241	2.57	0.52	10.00	4.09	0.22	10.00	2.57	0.00	0.00	2.62	0.19	10.00	0.2	0.3	0.2
244	2.57	0.56	10.00	4.09	0.24	10.00	2.57	0.00	0.00	2.62	0.27	10.00	0.8	1.1	1.4
255	2.57	0.37	10.00	8.67	1.62	10.00	2.57	0.32	10.00	2.62	0.00	0.00	0.6	1.7	1.1
256	2.57	0.28	10.00	8.67	1.03	10.00	2.57	0.06	10.00	2.62	0.00	0.00	0.3	0.5	0.4
257	2.57	0.21	10.00	4.09	0.68	10.00	2.57	0.04	10.00	2.62	0.00	0.00	0.1	0.7	0.7
258	2.57	0.30	10.00	8.67	2.66	10.00	2.57	0.34	10.00	2.62	0.00	0.00	1.6	3.0	2.4
259	2.57	0.38	10.00	8.67	1.55	10.00	2.57	0.11	10.00	2.62	0.00	0.00	0.5	1.3	1.3
260	2.57	0.42	10.00	4.09	1.06	10.00	2.57	0.31	10.00	6.75	0.10	10.00	0.3	1.6	1.5
261	2.57	0.38	10.00	4.09	0.47	10.00	2.57	0.45	10.00	6.75	0.85	10.00	0.8	2.2	2.1
262	2.57	0.00	0.00	4.09	0.00	0.00	2.57	0.54	10.00	6.75	1.11	10.00	5.6	4.8	5.7
266	2.57	0.00	0.00	4.09	0.00	0.00	2.57	0.32	10.00	6.75	1.92	10.00	4.3	4.9	6.5
267	2.57	0.11	10.00	4.09	0.09	10.00	2.57	0.07	10.00	2.62	0.09	10.00	0.4	0.7	0.8
268	2.57	0.11	10.00	4.09	0.10	10.00	2.57	0.01	10.00	2.62	0.01	10.00	0.4	0.0	0.4
269	2.57	0.22	10.00	4.09	0.33	10.00	2.57	0.19	10.00	2.62	0.18	10.00	1.2	3.3	1.9
271	2.57	0.00	0.00	4.09	0.00	0.00	2.57	0.27	10.00	6.75	1.84	10.00	1.3	2.3	2.7
272	2.57	0.16	10.00	4.09	0.34	10.00	2.57	0.17	10.00	2.62	0.13	10.00	0.3	1.4	1.3
273	2.57	0.16	10.00	4.09	0.33	10.00	2.57	0.14	10.00	2.62	0.11	10.00	0.1	0.9	0.8
274	2.57	0.15	10.00	4.09	0.28	10.00	2.57	0.16	10.00	2.62	0.04	10.00	0.7	1.1	1.3
275	2.57	0.14	10.00	4.09	0.28	10.00	2.57	0.17	10.00	2.62	0.04	10.00	0.4	1.2	1.3

VERIFICHE A FESSURAZIONE (EFFETTO MEMBRANA + PIASTRA)

CASI DI CARICO:

Nome	Descrizione
2	Perm+Eser (RARA)
3	Perm+0.7Eser (FREQUENTE)
4	Perm+0.6Eser (QUASI PERMANENTE)

DATI:

copriferro inferiore (asse armatura): 4 cm
 copriferro superiore (asse armatura): 4 cm
 moltiplicatore sollecitazioni : 1

Af = area effettiva disposta nello strato indicato (cm2 ogni 100 cm)
 wkR = apertura caratteristica per combinazione rara (mm) - apertura max = 0.4 mm
 wkF = '' '' '' '' frequente (mm) - '' '' = 0.4 mm
 wkP = '' '' '' '' quasi permanente (mm) - '' '' = 0.2 mm

ARMATURA INFERIORE ORIZZONTALE

GUSCI	Af Afc		COMBINAZIONE RARA					COMBINAZIONE FREQUENTE					COMBINAZIONE QUASI PERMANENTE				
			Mom	Nor	sigC	sigF	WkR	Mom	Nor	sigC	sigF	WkF	Mom	Nor	sigC	sigF	WkP
1	2.57	2.57	288.	0.	12.50	741.	0.071	269.	0.	11.67	691.	0.066	262.	0.	11.40	675.	0.065
2	2.57	2.57	290.	0.	12.60	746.	0.071	261.	0.	11.35	672.	0.064	252.	0.	10.93	648.	0.062
3	2.57	2.57	189.	0.	8.22	487.	0.047	166.	0.	7.22	428.	0.041	159.	0.	6.89	408.	0.039
4	2.57	5.72	0.	0.	0.00	0.	0.000	0.	0.	0.00	0.	0.000	0.	0.	0.00	0.	0.000
5	2.57	5.72	0.	0.	0.00	0.	0.000	0.	0.	0.00	0.	0.000	0.	0.	0.00	0.	0.000
6	2.57	2.57	113.	0.	4.89	290.	0.028	96.	0.	4.15	246.	0.024	90.	0.	3.90	231.	0.022
7	2.57	5.09	0.	0.	0.00	0.	0.000	0.	0.	0.00	0.	0.000	0.	0.	0.00	0.	0.000
8	2.57	2.57	0.	0.	0.00	0.	0.000	0.	0.	0.00	0.	0.000	0.	0.	0.00	0.	0.000
9	2.57	2.57	321.	0.	13.94	826.	0.079	282.	0.	12.25	725.	0.069	269.	0.	11.68	692.	0.066
10	2.57	2.57	0.	0.	0.00	0.	0.000	0.	0.	0.00	0.	0.000	0.	0.	0.00	0.	0.000
11	2.57	2.57	229.	0.	9.93	588.	0.056	203.	0.	8.80	521.	0.050	194.	0.	8.42	499.	0.048
12	2.57	2.57	241.	0.	10.48	621.	0.059	215.	0.	9.35	554.	0.053	207.	0.	8.98	532.	0.051
13	2.57	2.57	165.	0.	7.17	425.	0.041	152.	0.	6.59	390.	0.037	147.	0.	6.40	379.	0.036
14	2.57	2.57	32.	0.	1.37	81.	0.008	36.	0.	1.58	94.	0.009	38.	0.	1.65	98.	0.009
15	2.57	2.57	214.	0.	9.31	551.	0.053	191.	0.	8.28	490.	0.047	183.	0.	7.93	470.	0.045
16	2.57	2.57	306.	0.	13.27	786.	0.075	273.	0.	11.85	702.	0.067	262.	0.	11.38	674.	0.065
17	2.57	2.57	170.	0.	7.38	437.	0.042	153.	0.	6.66	394.	0.038	148.	0.	6.42	380.	0.036
18	2.57	2.57	0.	0.	0.00	0.	0.000	0.	0.	0.00	0.	0.000	0.	0.	0.00	0.	0.000
19	2.57	5.93	0.	0.	0.00	0.	0.000	0.	0.	0.00	0.	0.000	0.	0.	0.00	0.	0.000
20	2.57	2.57	0.	0.	0.00	0.	0.000	0.	0.	0.00	0.	0.000	0.	0.	0.00	0.	0.000
21	2.57	2.57	424.	0.	18.41	1091.	0.104	364.	0.	15.80	936.	0.090	344.	0.	14.92	884.	0.085
22	2.57	2.57	483.	0.	20.97	1242.	0.119	417.	0.	18.09	1072.	0.103	394.	0.	17.13	1015.	0.097
23	2.57	4.93	252.	0.	11.11	642.	0.061	217.	0.	9.56	553.	0.053	205.	0.	9.05	523.	0.050
24	2.57	5.72	0.	0.	0.00	0.	0.000	0.	0.	0.00	0.	0.000	0.	0.	0.00	0.	0.000
25	2.57	2.57	0.	0.	0.00	0.	0.000	0.	0.	0.00	0.	0.000	0.	0.	0.00	0.	0.000
26	2.57	2.57	12.	0.	0.54	32.	0.003	13.	0.	0.59	35.	0.003	13.	0.	0.57	34.	0.003
27	2.57	2.57	35.	0.	1.54	91.	0.009	27.	0.	1.18	70.	0.007	24.	0.	1.06	63.	0.006
28	2.57	2.57	344.	0.	14.94	885.	0.085	296.	0.	12.86	762.	0.073	280.	0.	12.17	721.	0.069
29	2.57	2.57	0.	0.	0.00	0.	0.000	0.	0.	0.00	0.	0.000	0.	0.	0.00	0.	0.000
30	2.57	2.57	344.	0.	14.96	886.	0.085	300.	0.	13.02	771.	0.074	285.	0.	12.38	733.	0.070
31	2.57	2.57	219.	0.	9.51	563.	0.054	184.	0.	8.00	474.	0.045	173.	0.	7.50	444.	0.043
32	2.57	5.09	64.	0.	2.81	162.	0.016	53.	0.	2.32	134.	0.013	49.	0.	2.16	125.	0.012
33	2.57	2.57	529.	0.	22.98	1361.	0.130	466.	0.	20.24	1199.	0.115	445.	0.	19.33	1145.	0.110
34	2.57	2.57	510.	0.	22.14	1312.	0.126	448.	0.	19.47	1153.	0.110	428.	0.	18.58	1100.	0.105
35	2.57	3.41	399.	0.	17.45	1025.	0.098	350.	0.	15.31	899.	0.086	334.	0.	14.60	857.	0.082
36	2.57	2.57	588.	0.	25.53	1512.	0.145	522.	0.	22.69	1344.	0.129	501.	0.	21.75	1288.	0.123
37	2.57	2.57	577.	0.	25.07	1485.	0.142	511.	0.	22.21	1316.	0.126	489.	0.	21.26	1259.	0.120
38	2.57	2.57	479.	0.	20.81	1233.	0.118	423.	0.	18.36	1088.	0.104	404.	0.	17.54	1039.	0.099
39	2.57	2.57	557.	0.	24.21	1434.	0.137	502.	0.	21.80	1291.	0.124	483.	0.	20.99	1244.	0.119

40	2.57	2.57	584.	0.25.36	1502.	0.144	522.	0.22.67	1343.	0.129	501.	0.21.78	1290.	0.123
41	2.57	2.57	507.	0.22.00	1303.	0.125	449.	0.19.52	1156.	0.111	430.	0.18.70	1107.	0.106
42	2.57	2.57	539.	0.23.43	1388.	0.133	495.	0.21.49	1273.	0.122	480.	0.20.84	1235.	0.118
43	2.57	2.57	640.	0.27.81	1648.	0.158	578.	0.25.10	1487.	0.142	557.	0.24.20	1433.	0.137
44	2.57	2.57	633.	0.27.49	1628.	0.156	569.	0.24.72	1464.	0.140	548.	0.23.80	1410.	0.135
45	2.57	2.57	783.	0.34.03	2015.	0.193	680.	0.29.56	1751.	0.168	646.	0.28.07	1662.	0.159
46	2.57	2.57	814.	0.35.36	2095.	0.200	707.	0.30.73	1820.	0.174	672.	0.29.19	1729.	0.165
47	2.57	2.57	793.	0.34.45	2041.	0.195	690.	0.29.97	1775.	0.170	656.	0.28.47	1686.	0.161
48	2.57	2.57	672.	0.29.21	1730.	0.166	584.	0.25.39	1504.	0.144	555.	0.24.11	1428.	0.137
49	2.57	2.57	734.	0.31.89	1889.	0.181	638.	0.27.72	1642.	0.157	606.	0.26.33	1560.	0.149
50	2.57	2.57	736.	0.31.97	1893.	0.181	640.	0.27.80	1647.	0.158	608.	0.26.42	1565.	0.150
51	2.57	2.57	512.	0.22.26	1318.	0.126	445.	0.19.34	1146.	0.110	423.	0.18.37	1088.	0.104
52	2.57	2.57	611.	0.26.55	1573.	0.151	531.	0.23.07	1366.	0.131	504.	0.21.91	1298.	0.124
53	2.57	2.57	652.	0.28.33	1678.	0.161	567.	0.24.62	1458.	0.140	538.	0.23.38	1385.	0.133
54	2.57	4.93	258.	0.11.37	658.	0.063	221.	0.9.76	564.	0.054	209.	0.9.22	533.	0.051
55	2.57	4.93	412.	0.18.19	1052.	0.101	357.	0.15.77	912.	0.087	339.	0.14.96	866.	0.083
56	2.57	2.57	479.	0.20.78	1231.	0.118	415.	0.18.03	1068.	0.102	394.	0.17.11	1013.	0.097
57	2.57	2.57	164.	0.7.11	421.	0.040	139.	0.6.02	357.	0.034	130.	0.5.66	335.	0.032
58	2.57	2.57	185.	0.8.04	477.	0.046	161.	0.6.99	414.	0.040	153.	0.6.64	393.	0.038
59	2.57	2.57	525.	0.22.78	1350.	0.129	467.	0.20.30	1202.	0.115	448.	0.19.47	1153.	0.110
60	2.57	2.57	667.	0.28.96	1715.	0.164	602.	0.26.16	1550.	0.148	581.	0.25.23	1495.	0.143
61	2.57	2.57	402.	0.17.46	1034.	0.099	357.	0.15.52	920.	0.088	343.	0.14.88	881.	0.084
62	2.57	2.57	196.	0.8.51	504.	0.048	169.	0.7.32	434.	0.041	159.	0.6.92	410.	0.039
63	2.57	2.57	747.	0.32.43	1921.	0.184	648.	0.28.17	1668.	0.160	616.	0.26.74	1584.	0.152
64	2.57	2.57	614.	0.26.65	1578.	0.151	533.	0.23.17	1372.	0.131	507.	0.22.01	1304.	0.125
65	2.57	2.57	396.	0.17.21	1019.	0.098	345.	0.14.98	887.	0.085	328.	0.14.23	843.	0.081
66	2.57	4.93	0.	0.0.00	0.0.000	0.	0.	0.0.00	0.0.000	0.	0.	0.0.00	0.0.000	0.
67	2.57	2.57	261.	0.11.34	672.	0.064	228.	0.9.90	586.	0.056	217.	0.9.41	558.	0.053
68	2.57	2.57	318.	0.13.83	819.	0.078	279.	0.12.12	718.	0.069	266.	0.11.55	684.	0.065
69	2.57	2.57	73.	0.3.15	187.	0.018	57.	0.2.46	146.	0.014	51.	0.2.23	132.	0.013
70	2.57	2.57	303.	0.13.15	779.	0.075	261.	0.11.33	671.	0.064	247.	0.10.72	635.	0.061
71	2.57	2.57	346.	0.15.03	890.	0.085	301.	0.13.09	776.	0.074	287.	0.12.45	738.	0.071
72	2.57	2.57	376.	0.16.31	966.	0.092	323.	0.14.02	831.	0.079	305.	0.13.26	785.	0.075
73	2.57	2.57	239.	0.10.38	615.	0.059	204.	0.8.85	524.	0.050	192.	0.8.34	494.	0.047
74	2.57	2.57	290.	0.12.62	747.	0.072	246.	0.10.68	633.	0.061	231.	0.10.03	594.	0.057
75	2.57	2.57	415.	0.18.04	1069.	0.102	357.	0.15.51	919.	0.088	338.	0.14.67	869.	0.083
76	2.57	2.57	173.	0.7.51	445.	0.043	140.	0.6.06	359.	0.034	128.	0.5.58	330.	0.032
77	2.57	2.57	252.	0.10.95	649.	0.062	211.	0.9.15	542.	0.052	197.	0.8.56	507.	0.048
78	2.57	2.57	269.	0.11.68	692.	0.066	231.	0.10.01	593.	0.057	218.	0.9.46	560.	0.054
79	2.57	2.57	69.	0.3.00	178.	0.017	53.	0.2.30	136.	0.013	48.	0.2.07	122.	0.012
80	2.57	2.57	79.	0.3.42	203.	0.019	66.	0.2.86	169.	0.016	61.	0.2.67	158.	0.015
81	2.57	2.57	0.	0.0.00	0.0.000	0.	0.	0.0.00	0.0.000	0.	0.	0.0.00	0.0.000	0.
82	2.57	2.57	132.	0.5.75	340.	0.033	118.	0.5.12	303.	0.029	113.	0.4.91	291.	0.028
83	2.57	2.57	38.	0.1.64	97.	0.009	31.	0.1.33	79.	0.008	28.	0.1.23	73.	0.007
84	2.57	2.57	168.	0.7.28	431.	0.041	148.	0.6.45	382.	0.037	142.	0.6.17	365.	0.035
85	2.57	2.57	281.	0.12.22	724.	0.069	251.	0.10.89	645.	0.062	241.	0.10.45	619.	0.059
86	2.57	2.57	60.	0.2.62	155.	0.015	53.	0.2.30	136.	0.013	51.	0.2.20	130.	0.012
87	2.57	2.57	174.	0.7.56	448.	0.043	149.	0.6.48	384.	0.037	141.	0.6.12	362.	0.035
88	2.57	2.57	81.	0.3.54	210.	0.020	64.	0.2.78	164.	0.016	58.	0.2.52	149.	0.014
89	2.57	2.57	204.	0.8.86	525.	0.050	175.	0.7.60	450.	0.043	165.	0.7.18	425.	0.041
90	2.57	2.57	322.	0.14.00	829.	0.079	281.	0.12.21	723.	0.069	267.	0.11.62	688.	0.066
91	2.57	2.57	182.	0.7.90	468.	0.045	155.	0.6.74	400.	0.038	146.	0.6.36	377.	0.036
92	2.57	2.57	222.	0.9.62	570.	0.055	187.	0.8.13	482.	0.046	176.	0.7.64	452.	0.043
93	2.57	2.57	154.	0.6.70	397.	0.038	125.	0.5.43	322.	0.031	115.	0.5.01	297.	0.028
94	2.57	2.57	237.	0.10.28	609.	0.058	200.	0.8.70	515.	0.049	188.	0.8.18	484.	0.046
95	2.57	2.57	385.	0.16.73	991.	0.095	334.	0.14.50	859.	0.082	317.	0.13.75	815.	0.078
96	2.57	2.57	396.	0.17.21	1020.	0.098	342.	0.14.85	879.	0.084	324.	0.14.06	833.	0.080
97	2.57	2.57	211.	0.9.18	544.	0.052	178.	0.7.74	458.	0.044	167.	0.7.26	430.	0.041
98	2.57	2.57	191.	0.8.30	491.	0.047	158.	0.6.86	406.	0.039	147.	0.6.37	378.	0.036
99	2.57	2.57	189.	0.8.22	487.	0.047	159.	0.6.89	408.	0.039	149.	0.6.45	382.	0.037
100	2.57	2.57	266.	0.11.56	685.	0.066	226.	0.9.81	581.	0.056	213.	0.9.23	547.	0.052
101	2.57	2.57	392.	0.17.03	1009.	0.097	337.	0.14.63	867.	0.083	318.	0.13.83	819.	0.078

102	2.57	2.57	156.	0.	6.80	403.	0.039	132.	0.	5.75	341.	0.033	124.	0.	5.40	320.	0.031
103	2.57	2.57	175.	0.	7.61	451.	0.043	147.	0.	6.40	379.	0.036	138.	0.	5.99	355.	0.034
104	2.57	2.57	169.	0.	7.35	435.	0.042	140.	0.	6.08	360.	0.034	130.	0.	5.65	335.	0.032
105	2.57	2.57	155.	0.	6.74	399.	0.038	128.	0.	5.54	328.	0.031	118.	0.	5.15	305.	0.029
106	2.57	4.93	185.	0.	8.18	473.	0.045	157.	0.	6.94	402.	0.038	148.	0.	6.53	378.	0.036
107	2.57	2.57	127.	0.	5.51	326.	0.031	112.	0.	4.85	287.	0.027	107.	0.	4.63	274.	0.026
108	2.57	2.57	136.	0.	5.93	351.	0.034	119.	0.	5.15	305.	0.029	113.	0.	4.89	290.	0.028
109	2.57	2.57	49.	0.	2.13	126.	0.012	40.	0.	1.73	102.	0.010	37.	0.	1.60	94.	0.009
110	2.57	2.57	0.	0.	0.00	0.	0.000	0.	0.	0.00	0.	0.000	0.	0.	0.00	0.	0.000
111	2.57	5.72	0.	0.	0.00	0.	0.000	0.	0.	0.00	0.	0.000	0.	0.	0.00	0.	0.000
112	2.57	2.57	209.	0.	9.07	537.	0.051	192.	0.	8.32	493.	0.047	186.	0.	8.07	478.	0.046
113	2.57	2.57	0.	0.	0.00	0.	0.000	0.	0.	0.00	0.	0.000	0.	0.	0.00	0.	0.000
114	2.57	5.72	0.	0.	0.00	0.	0.000	0.	0.	0.00	0.	0.000	0.	0.	0.00	0.	0.000
115	2.57	5.72	0.	0.	0.00	0.	0.000	0.	0.	0.00	0.	0.000	0.	0.	0.00	0.	0.000
116	2.57	2.57	220.	0.	9.55	566.	0.054	195.	0.	8.47	502.	0.048	187.	0.	8.11	480.	0.046
117	2.57	2.57	162.	0.	7.03	416.	0.040	144.	0.	6.25	370.	0.035	138.	0.	6.00	355.	0.034
118	2.57	2.57	50.	0.	2.15	128.	0.012	45.	0.	1.96	116.	0.011	44.	0.	1.90	112.	0.011
119	2.57	2.57	272.	0.	11.83	701.	0.067	243.	0.	10.55	625.	0.060	233.	0.	10.13	600.	0.057
120	2.57	2.57	232.	0.	10.08	597.	0.057	207.	0.	8.99	532.	0.051	199.	0.	8.62	511.	0.049
121	2.57	2.57	145.	0.	6.29	372.	0.036	129.	0.	5.59	331.	0.032	123.	0.	5.36	317.	0.030
122	2.57	2.57	236.	0.	10.24	606.	0.058	215.	0.	9.32	552.	0.053	208.	0.	9.02	534.	0.051
123	2.57	2.57	221.	0.	9.58	568.	0.054	200.	0.	8.67	514.	0.049	193.	0.	8.37	496.	0.047
124	2.57	2.57	149.	0.	6.47	383.	0.037	133.	0.	5.77	342.	0.033	128.	0.	5.54	328.	0.031
125	2.57	2.57	210.	0.	9.14	542.	0.052	200.	0.	8.67	514.	0.049	196.	0.	8.51	504.	0.048
126	2.57	2.57	299.	0.	12.97	768.	0.074	273.	0.	11.84	701.	0.067	264.	0.	11.46	679.	0.065
127	2.57	2.57	366.	0.	15.91	942.	0.090	335.	0.	14.53	861.	0.082	324.	0.	14.07	833.	0.080
128	2.57	2.57	269.	0.	11.69	692.	0.066	232.	0.	10.09	598.	0.057	220.	0.	9.56	566.	0.054
129	2.57	2.57	62.	0.	2.70	160.	0.015	46.	0.	2.00	119.	0.011	41.	0.	1.79	106.	0.010
130	2.57	5.93	0.	0.	0.00	0.	0.000	0.	0.	0.00	0.	0.000	0.	0.	0.00	0.	0.000
131	2.57	3.41	117.	0.	5.09	299.	0.029	102.	0.	4.47	262.	0.025	98.	0.	4.26	250.	0.024
132	2.57	2.57	335.	0.	14.54	861.	0.082	294.	0.	12.76	756.	0.072	280.	0.	12.17	721.	0.069
133	2.57	2.57	377.	0.	16.37	970.	0.093	332.	0.	14.42	854.	0.082	317.	0.	13.77	816.	0.078
134	2.57	2.57	524.	0.	22.75	1348.	0.129	468.	0.	20.33	1204.	0.115	449.	0.	19.52	1156.	0.111
135	2.57	2.57	337.	0.	14.65	867.	0.083	294.	0.	12.78	757.	0.072	280.	0.	12.16	720.	0.069
136	2.57	2.57	385.	0.	16.71	990.	0.095	337.	0.	14.65	868.	0.083	321.	0.	13.96	827.	0.079
137	2.57	2.57	250.	0.	10.84	642.	0.061	218.	0.	9.47	561.	0.054	207.	0.	9.01	534.	0.051
138	2.57	2.57	0.	0.	0.00	0.	0.000	0.	0.	0.00	0.	0.000	0.	0.	0.00	0.	0.000
139	2.57	2.57	502.	0.	21.79	1291.	0.124	436.	0.	18.92	1121.	0.107	414.	0.	17.96	1064.	0.102
140	2.57	2.57	528.	0.	22.94	1359.	0.130	460.	0.	20.00	1185.	0.113	438.	0.	19.02	1126.	0.108
141	2.57	2.57	439.	0.	19.07	1130.	0.108	382.	0.	16.60	983.	0.094	363.	0.	15.78	935.	0.089
142	2.57	2.57	387.	0.	16.82	996.	0.095	332.	0.	14.41	853.	0.082	313.	0.	13.61	806.	0.077
143	2.57	2.57	607.	0.	26.38	1563.	0.150	527.	0.	22.90	1356.	0.130	500.	0.	21.74	1288.	0.123
144	2.57	2.57	584.	0.	25.35	1502.	0.144	508.	0.	22.08	1308.	0.125	483.	0.	20.99	1243.	0.119
145	2.57	2.57	447.	0.	19.40	1149.	0.110	387.	0.	16.83	997.	0.095	368.	0.	15.97	946.	0.091
146	2.57	2.57	446.	0.	19.38	1148.	0.110	385.	0.	16.71	990.	0.095	364.	0.	15.81	937.	0.090
147	2.57	2.57	660.	0.	28.65	1697.	0.162	573.	0.	24.87	1473.	0.141	544.	0.	23.61	1398.	0.134
148	2.57	2.57	567.	0.	24.65	1460.	0.140	494.	0.	21.45	1271.	0.122	469.	0.	20.39	1208.	0.116
149	2.57	2.57	337.	0.	14.64	867.	0.083	292.	0.	12.68	751.	0.072	277.	0.	12.03	713.	0.068
150	2.57	4.15	266.	0.	11.67	680.	0.065	228.	0.	10.02	584.	0.056	216.	0.	9.47	552.	0.053
151	2.57	2.57	694.	0.	30.15	1786.	0.171	603.	0.	26.17	1550.	0.148	572.	0.	24.85	1472.	0.141
152	2.57	2.57	560.	0.	24.33	1441.	0.138	487.	0.	21.17	1254.	0.120	463.	0.	20.11	1191.	0.114
153	2.57	2.57	284.	0.	12.33	731.	0.070	246.	0.	10.69	633.	0.061	234.	0.	10.14	601.	0.058
154	2.57	4.93	0.	0.	0.00	0.	0.000	0.	0.	0.00	0.	0.000	0.	0.	0.00	0.	0.000
155	2.57	2.57	295.	0.	12.81	759.	0.073	265.	0.	11.52	682.	0.065	255.	0.	11.09	657.	0.063
156	2.57	2.57	350.	0.	15.22	902.	0.086	314.	0.	13.63	807.	0.077	301.	0.	13.09	776.	0.074
157	2.57	2.57	281.	0.	12.21	723.	0.069	250.	0.	10.87	644.	0.062	240.	0.	10.42	617.	0.059
158	2.57	2.57	290.	0.	12.58	745.	0.071	257.	0.	11.15	660.	0.063	246.	0.	10.67	632.	0.060
159	2.57	2.57	317.	0.	13.78	816.	0.078	279.	0.	12.13	719.	0.069	267.	0.	11.58	686.	0.066
160	2.57	2.57	246.	0.	10.70	634.	0.061	214.	0.	9.28	550.	0.053	203.	0.	8.81	522.	0.050
161	2.57	2.57	283.	0.	12.31	729.	0.070	247.	0.	10.74	636.	0.061	235.	0.	10.22	605.	0.058
162	2.57	2.57	296.	0.	12.85	761.	0.073	257.	0.	11.14	660.	0.063	243.	0.	10.57	626.	0.060
163	2.57	2.57	252.	0.	10.97	650.	0.062	216.	0.	9.40	557.	0.053	204.	0.	8.88	526.	0.050

164	2.57	2.57	275.	0.	11.96	709.	0.068	237.	0.	10.29	610.	0.058	224.	0.	9.74	577.	0.055
165	2.57	2.57	282.	0.	12.26	726.	0.070	243.	0.	10.55	625.	0.060	230.	0.	9.98	591.	0.057
166	2.57	2.57	287.	0.	12.46	738.	0.071	247.	0.	10.73	636.	0.061	234.	0.	10.15	602.	0.058
167	2.57	2.57	245.	0.	10.64	630.	0.060	209.	0.	9.07	537.	0.051	197.	0.	8.55	506.	0.048
168	2.57	2.57	256.	0.	11.12	658.	0.063	221.	0.	9.58	567.	0.054	209.	0.	9.06	537.	0.051
169	2.57	2.57	359.	0.	15.60	924.	0.088	315.	0.	13.66	809.	0.077	300.	0.	13.01	771.	0.074
170	2.57	2.57	539.	0.	23.42	1387.	0.133	477.	0.	20.72	1227.	0.117	456.	0.	19.82	1174.	0.112
171	2.57	2.57	626.	0.	27.20	1611.	0.154	560.	0.	24.33	1441.	0.138	538.	0.	23.37	1384.	0.132
172	2.57	2.57	907.	0.	39.40	2334.	0.223	819.	0.	35.58	2108.	0.202	790.	0.	34.31	2032.	0.194
173	2.57	2.57	975.	0.	42.33	2507.	0.243	881.	0.	38.26	2266.	0.217	850.	0.	36.91	2186.	0.199
174	2.57	5.72	0.	0.	0.00	0.	0.000	0.	0.	0.00	0.	0.000	0.	0.	0.00	0.	0.000
175	2.57	5.72	0.	0.	0.00	0.	0.000	0.	0.	0.00	0.	0.000	0.	0.	0.00	0.	0.000
176	2.57	2.57	0.	0.	0.00	0.	0.000	0.	0.	0.00	0.	0.000	0.	0.	0.00	0.	0.000
177	2.57	2.57	59.	0.	2.56	152.	0.015	52.	0.	2.24	133.	0.013	49.	0.	2.14	127.	0.012
178	2.57	2.57	133.	0.	5.76	341.	0.033	120.	0.	5.19	308.	0.029	115.	0.	5.00	296.	0.028
179	2.57	2.57	188.	0.	8.15	483.	0.046	172.	0.	7.45	441.	0.042	166.	0.	7.22	428.	0.041
180	2.57	2.57	10.	0.	0.45	26.	0.003	8.	0.	0.33	19.	0.002	7.	0.	0.29	17.	0.002
181	2.57	2.57	277.	0.	12.01	712.	0.068	248.	0.	10.78	639.	0.061	239.	0.	10.37	614.	0.059
182	2.57	2.57	229.	0.	9.94	589.	0.056	205.	0.	8.91	528.	0.051	197.	0.	8.57	508.	0.049
183	2.57	2.57	239.	0.	10.39	615.	0.059	217.	0.	9.42	558.	0.053	209.	0.	9.09	539.	0.052
184	2.57	2.57	235.	0.	10.22	606.	0.058	211.	0.	9.16	542.	0.052	203.	0.	8.80	521.	0.050
185	2.57	2.57	241.	0.	10.46	620.	0.059	212.	0.	9.21	546.	0.052	202.	0.	8.79	521.	0.050
186	2.57	2.57	253.	0.	10.98	650.	0.062	219.	0.	9.50	563.	0.054	207.	0.	9.00	533.	0.051
187	2.57	2.57	296.	0.	12.86	762.	0.073	254.	0.	11.02	653.	0.062	240.	0.	10.40	616.	0.059
188	2.57	2.57	352.	0.	15.30	906.	0.087	306.	0.	13.31	788.	0.075	291.	0.	12.64	749.	0.072
189	2.57	2.57	513.	0.	22.26	1319.	0.126	453.	0.	19.67	1165.	0.112	433.	0.	18.80	1114.	0.107
190	2.57	2.57	522.	0.	22.66	1342.	0.128	465.	0.	20.21	1197.	0.115	447.	0.	19.40	1149.	0.110
191	2.57	2.57	436.	0.	18.94	1122.	0.107	395.	0.	17.15	1016.	0.097	381.	0.	16.56	981.	0.094
192	2.57	2.57	232.	0.	10.09	598.	0.057	220.	0.	9.55	565.	0.054	216.	0.	9.36	555.	0.053
193	2.57	2.57	276.	0.	11.98	709.	0.068	251.	0.	10.89	645.	0.062	242.	0.	10.52	623.	0.060
194	2.57	2.57	288.	0.	12.52	742.	0.071	263.	0.	11.41	676.	0.065	254.	0.	11.04	654.	0.063
195	2.57	2.57	295.	0.	12.80	758.	0.073	268.	0.	11.66	691.	0.066	260.	0.	11.28	668.	0.064
196	2.57	2.57	303.	0.	13.14	778.	0.074	275.	0.	11.94	707.	0.068	266.	0.	11.54	683.	0.065
197	2.57	2.57	412.	0.	17.88	1059.	0.101	374.	0.	16.25	962.	0.092	362.	0.	15.70	930.	0.089
198	2.57	2.57	418.	0.	18.17	1076.	0.103	380.	0.	16.50	977.	0.094	367.	0.	15.95	945.	0.090
199	2.57	2.57	383.	0.	16.64	986.	0.094	348.	0.	15.10	894.	0.086	336.	0.	14.58	864.	0.083
200	2.57	2.57	737.	0.	32.00	1896.	0.181	667.	0.	28.97	1716.	0.164	644.	0.	27.95	1656.	0.158
201	2.57	2.57	797.	0.	34.60	2050.	0.196	721.	0.	31.30	1854.	0.177	695.	0.	30.20	1789.	0.171
202	2.57	2.57	0.	0.	0.00	0.	0.000	0.	0.	0.00	0.	0.000	0.	0.	0.00	0.	0.000
203	2.57	2.57	436.	0.	18.92	1121.	0.107	375.	0.	16.29	965.	0.092	355.	0.	15.42	913.	0.087
204	2.57	2.57	515.	0.	22.35	1324.	0.127	446.	0.	19.37	1148.	0.110	423.	0.	18.38	1089.	0.104
205	2.57	5.09	270.	0.	11.91	688.	0.066	233.	0.	10.32	596.	0.057	221.	0.	9.78	565.	0.054
206	2.57	5.93	0.	0.	0.00	0.	0.000	0.	0.	0.00	0.	0.000	0.	0.	0.00	0.	0.000
207	2.57	5.93	0.	0.	0.00	0.	0.000	0.	0.	0.00	0.	0.000	0.	0.	0.00	0.	0.000
208	2.57	3.41	0.	0.	0.00	0.	0.000	0.	0.	0.00	0.	0.000	0.	0.	0.00	0.	0.000
209	2.57	2.57	212.	0.	9.19	544.	0.052	184.	0.	7.99	473.	0.045	175.	0.	7.59	450.	0.043
210	2.57	2.57	255.	0.	11.10	657.	0.063	220.	0.	9.56	566.	0.054	208.	0.	9.05	536.	0.051
211	2.57	2.57	353.	0.	15.34	909.	0.087	310.	0.	13.49	799.	0.076	296.	0.	12.87	762.	0.073
212	2.57	5.09	219.	0.	9.70	560.	0.054	190.	0.	8.38	484.	0.046	180.	0.	7.94	459.	0.044
213	2.57	3.41	204.	0.	8.92	524.	0.050	177.	0.	7.72	453.	0.043	168.	0.	7.32	430.	0.041
214	2.57	2.57	280.	0.	12.14	719.	0.069	242.	0.	10.51	622.	0.060	229.	0.	9.96	590.	0.056
215	2.57	2.57	229.	0.	9.96	590.	0.056	194.	0.	8.43	500.	0.048	182.	0.	7.92	469.	0.045
216	2.57	2.57	242.	0.	10.53	624.	0.060	207.	0.	9.00	533.	0.051	196.	0.	8.49	503.	0.048
217	2.57	2.57	494.	0.	21.44	1270.	0.122	429.	0.	18.63	1104.	0.106	407.	0.	17.70	1048.	0.100
218	2.57	2.57	533.	0.	23.15	1372.	0.131	466.	0.	20.23	1198.	0.115	443.	0.	19.26	1141.	0.109
219	2.57	2.57	428.	0.	18.61	1102.	0.105	372.	0.	16.16	957.	0.092	353.	0.	15.34	909.	0.087
220	2.57	2.57	268.	0.	11.64	690.	0.066	226.	0.	9.84	583.	0.056	213.	0.	9.23	547.	0.052
221	2.57	2.57	146.	0.	6.32	375.	0.036	119.	0.	5.18	307.	0.029	110.	0.	4.80	284.	0.027
222	2.57	2.57	479.	0.	20.81	1233.	0.118	415.	0.	18.03	1068.	0.102	394.	0.	17.10	1013.	0.097
223	2.57	2.57	688.	0.	29.88	1770.	0.169	604.	0.	26.24	1554.	0.149	576.	0.	25.03	1483.	0.142
224	2.57	2.57	519.	0.	22.55	1336.	0.128	453.	0.	19.66	1165.	0.111	431.	0.	18.70	1108.	0.106
225	2.57	2.57	297.	0.	12.90	764.	0.073	253.	0.	10.97	650.	0.062	238.	0.	10.33	612.	0.059

226	2.57	2.57	35.	0.	1.52	90.	0.009	22.	0.	0.94	55.	0.005	17.	0.	0.75	44.	0.004
227	2.57	2.57	72.	0.	3.11	184.	0.018	53.	0.	2.31	137.	0.013	47.	0.	2.05	121.	0.012
228	2.57	2.57	561.	0.	24.38	1444.	0.138	494.	0.	21.46	1271.	0.122	472.	0.	20.49	1213.	0.116
229	2.57	2.57	517.	0.	22.44	1329.	0.127	454.	0.	19.72	1168.	0.112	433.	0.	18.82	1114.	0.107
230	2.57	2.57	331.	0.	14.37	851.	0.081	287.	0.	12.45	737.	0.071	272.	0.	11.81	699.	0.067
231	2.57	2.57	0.	0.	0.00	0.	0.000	0.	0.	0.00	0.	0.000	0.	0.	0.00	0.	0.000
232	2.57	2.57	493.	0.	21.42	1269.	0.121	428.	0.	18.59	1101.	0.105	406.	0.	17.65	1045.	0.100
233	2.57	2.57	619.	0.	26.89	1593.	0.152	538.	0.	23.39	1385.	0.133	512.	0.	22.22	1316.	0.126
234	2.57	2.57	660.	0.	28.65	1697.	0.162	574.	0.	24.95	1478.	0.141	546.	0.	23.72	1405.	0.134
235	2.57	2.57	693.	0.	30.10	1783.	0.171	604.	0.	26.23	1554.	0.149	574.	0.	24.94	1478.	0.141
236	2.57	2.57	778.	0.	33.80	2002.	0.192	675.	0.	29.31	1736.	0.166	640.	0.	27.81	1647.	0.158
237	2.57	2.57	323.	0.	14.03	831.	0.080	281.	0.	12.22	724.	0.069	268.	0.	11.62	688.	0.066
238	2.57	2.57	509.	0.	22.11	1310.	0.125	441.	0.	19.17	1136.	0.109	419.	0.	18.20	1078.	0.103
239	2.57	2.57	631.	0.	27.42	1624.	0.155	547.	0.	23.76	1408.	0.135	519.	0.	22.54	1335.	0.128
240	2.57	2.57	703.	0.	30.55	1810.	0.173	610.	0.	26.48	1569.	0.150	578.	0.	25.13	1488.	0.142
241	2.57	2.57	746.	0.	32.39	1918.	0.184	647.	0.	28.09	1664.	0.159	614.	0.	26.66	1579.	0.151
244	2.57	2.57	808.	0.	35.10	2079.	0.199	269.	0.	11.67	691.	0.066	262.	0.	11.40	675.	0.065
255	2.57	2.57	379.	0.	16.46	975.	0.093	343.	0.	14.91	883.	0.085	331.	0.	14.39	852.	0.082
256	2.57	2.57	388.	0.	16.83	997.	0.095	350.	0.	15.20	900.	0.086	337.	0.	14.66	868.	0.083
257	2.57	2.57	300.	0.	13.05	773.	0.074	272.	0.	11.81	700.	0.067	262.	0.	11.40	675.	0.065
258	2.57	2.57	0.	0.	0.00	0.	0.000	0.	0.	0.00	0.	0.000	0.	0.	0.00	0.	0.000
259	2.57	2.57	426.	0.	18.51	1097.	0.105	378.	0.	16.40	971.	0.093	361.	0.	15.69	930.	0.089
260	2.57	2.57	537.	0.	23.34	1383.	0.132	478.	0.	20.78	1231.	0.118	459.	0.	19.93	1180.	0.113
261	2.57	2.57	524.	0.	22.74	1347.	0.129	466.	0.	20.25	1200.	0.115	447.	0.	19.42	1150.	0.110
262	2.57	2.57	0.	0.	0.00	0.	0.000	0.	0.	0.00	0.	0.000	0.	0.	0.00	0.	0.000
266	2.57	2.57	0.	0.	0.00	0.	0.000	261.	0.	11.35	672.	0.064	252.	0.	10.93	648.	0.062
267	2.57	2.57	173.	0.	7.52	446.	0.043	166.	0.	7.22	428.	0.041	159.	0.	6.89	408.	0.039
268	2.57	2.57	165.	0.	7.17	425.	0.041	0.	0.	0.00	0.	0.000	0.	0.	0.00	0.	0.000
269	2.57	2.57	293.	0.	12.71	753.	0.072	265.	0.	11.51	682.	0.065	256.	0.	11.11	658.	0.063
271	2.57	2.57	0.	0.	0.00	0.	0.000	0.	0.	0.00	0.	0.000	0.	0.	0.00	0.	0.000
272	2.57	2.57	244.	0.	10.59	627.	0.060	223.	0.	9.68	573.	0.055	216.	0.	9.37	555.	0.053
273	2.57	2.57	244.	0.	10.58	627.	0.060	223.	0.	9.67	573.	0.055	216.	0.	9.37	555.	0.053
274	2.57	2.57	232.	0.	10.07	596.	0.057	96.	0.	4.15	246.	0.024	90.	0.	3.90	231.	0.022
275	2.57	2.57	214.	0.	9.31	551.	0.053	0.	0.	0.00	0.	0.000	0.	0.	0.00	0.	0.000

ARMATURA INFERIORE VERTICALE

GUSCI	COMBINAZIONE RARA							COMBINAZIONE FREQUENTE					COMBINAZIONE QUASI PERMANENTE				
	Af	Afc	Mom	Nor	sigC	sigF	WkR	Mom	Nor	sigC	sigF	WkF	Mom	Nor	sigC	sigF	WkP
1	4.09	6.75	131.	0.	4.63	216.	0.015	131.	0.	4.63	217.	0.015	131.	0.	4.63	217.	0.015
2	4.09	5.72	332.	0.	11.74	550.	0.037	301.	0.	10.67	499.	0.034	291.	0.	10.31	483.	0.033
3	4.09	2.62	272.	0.	9.60	451.	0.031	242.	0.	8.55	402.	0.027	232.	0.	8.20	385.	0.026
4	4.09	6.68	0.	0.	0.00	0.	0.000	0.	0.	0.00	0.	0.000	0.	0.	0.00	0.	0.000
5	4.09	6.68	0.	0.	0.00	0.	0.000	0.	0.	0.00	0.	0.000	0.	0.	0.00	0.	0.000
6	4.09	6.68	0.	0.	0.00	0.	0.000	0.	0.	0.00	0.	0.000	0.	0.	0.00	0.	0.000
7	4.09	6.75	0.	0.	0.00	0.	0.000	0.	0.	0.00	0.	0.000	0.	0.	0.00	0.	0.000
8	4.09	6.75	0.	0.	0.00	0.	0.000	0.	0.	0.00	0.	0.000	0.	0.	0.00	0.	0.000
9	4.09	6.75	35.	0.	1.26	59.	0.004	23.	0.	0.81	38.	0.003	19.	0.	0.66	31.	0.002
10	4.09	6.68	0.	0.	0.00	0.	0.000	0.	0.	0.00	0.	0.000	0.	0.	0.00	0.	0.000
11	4.09	5.66	197.	0.	6.97	326.	0.022	174.	0.	6.17	289.	0.020	167.	0.	5.90	276.	0.019
12	4.09	2.62	229.	0.	8.10	381.	0.026	204.	0.	7.20	338.	0.023	195.	0.	6.90	324.	0.022
13	4.09	2.62	163.	0.	5.74	270.	0.018	147.	0.	5.20	244.	0.017	142.	0.	5.02	236.	0.016
14	4.09	2.62	59.	0.	2.07	97.	0.007	58.	0.	2.06	97.	0.007	58.	0.	2.05	97.	0.007
15	4.09	2.62	274.	0.	9.69	455.	0.031	250.	0.	8.82	414.	0.028	241.	0.	8.52	401.	0.027
16	4.09	2.62	226.	0.	7.98	375.	0.025	208.	0.	7.35	346.	0.023	202.	0.	7.15	336.	0.023
17	4.09	6.68	0.	0.	0.00	0.	0.000	0.	0.	0.00	0.	0.000	0.	0.	0.00	0.	0.000
18	4.09	6.68	0.	0.	0.00	0.	0.000	0.	0.	0.00	0.	0.000	0.	0.	0.00	0.	0.000
19	4.09	6.75	0.	0.	0.00	0.	0.000	0.	0.	0.00	0.	0.000	0.	0.	0.00	0.	0.000
20	4.09	6.68	0.	0.	0.00	0.	0.000	0.	0.	0.00	0.	0.000	0.	0.	0.00	0.	0.000
21	4.09	6.68	0.	0.	0.00	0.	0.000	0.	0.	0.00	0.	0.000	0.	0.	0.00	0.	0.000
22	4.09	6.68	0.	0.	0.00	0.	0.000	0.	0.	0.00	0.	0.000	0.	0.	0.00	0.	0.000
23	4.09	6.68	0.	0.	0.00	0.	0.000	0.	0.	0.00	0.	0.000	0.	0.	0.00	0.	0.000

24	4.09	6.68	0.	0.	0.00	0.	0.000	0.	0.	0.00	0.	0.000	0.	0.	0.00	0.	0.000
25	4.09	6.75	0.	0.	0.00	0.	0.000	0.	0.	0.00	0.	0.000	0.	0.	0.00	0.	0.000
26	4.09	5.72	0.	0.	0.00	0.	0.000	8.	0.	0.27	13.	0.001	11.	0.	0.38	18.	0.001
27	4.09	2.62	514.	0.	18.14	852.	0.058	459.	0.	16.20	761.	0.052	440.	0.	15.55	731.	0.050
28	4.09	2.62	348.	0.	12.30	578.	0.039	302.	0.	10.67	502.	0.034	287.	0.	10.13	476.	0.032
29	4.09	6.68	0.	0.	0.00	0.	0.000	0.	0.	0.00	0.	0.000	0.	0.	0.00	0.	0.000
30	4.09	6.75	82.	0.	2.92	136.	0.009	63.	0.	2.23	104.	0.007	56.	0.	2.00	94.	0.006
31	4.09	6.75	0.	0.	0.00	0.	0.000	0.	0.	0.00	0.	0.000	0.	0.	0.00	0.	0.000
32	4.09	6.75	0.	0.	0.00	0.	0.000	0.	0.	0.00	0.	0.000	0.	0.	0.00	0.	0.000
33	4.09	6.75	413.	0.	14.63	684.	0.046	360.	0.	12.76	597.	0.040	342.	0.	12.14	568.	0.038
34	4.09	6.75	336.	0.	11.90	557.	0.038	289.	0.	10.25	479.	0.032	274.	0.	9.70	454.	0.031
35	4.09	6.75	277.	0.	9.82	459.	0.031	236.	0.	8.35	391.	0.026	222.	0.	7.86	368.	0.025
36	4.09	3.65	543.	0.	19.21	902.	0.061	479.	0.	16.93	795.	0.054	457.	0.	16.17	759.	0.051
37	4.09	3.65	560.	0.	19.79	929.	0.063	490.	0.	17.31	812.	0.055	466.	0.	16.48	773.	0.052
38	4.09	3.65	562.	0.	19.86	932.	0.063	489.	0.	17.28	811.	0.055	464.	0.	16.42	771.	0.052
39	4.09	2.62	534.	0.	18.87	887.	0.060	474.	0.	16.74	787.	0.053	454.	0.	16.03	754.	0.051
40	4.09	2.62	574.	0.	20.26	952.	0.064	504.	0.	17.80	837.	0.057	481.	0.	16.98	798.	0.054
41	4.09	2.62	601.	0.	21.21	997.	0.068	525.	0.	18.54	871.	0.059	500.	0.	17.65	830.	0.056
42	4.09	2.62	494.	0.	17.46	821.	0.056	444.	0.	15.68	737.	0.050	427.	0.	15.09	709.	0.048
43	4.09	2.62	376.	0.	13.28	624.	0.042	333.	0.	11.76	553.	0.037	319.	0.	11.26	529.	0.036
44	4.09	2.62	476.	0.	16.80	790.	0.053	422.	0.	14.90	700.	0.047	404.	0.	14.27	671.	0.045
45	4.09	2.62	456.	0.	16.10	757.	0.051	399.	0.	14.08	662.	0.045	380.	0.	13.40	630.	0.043
46	4.09	2.62	513.	0.	18.12	851.	0.058	448.	0.	15.82	744.	0.050	426.	0.	15.06	708.	0.048
47	4.09	2.62	557.	0.	19.67	925.	0.063	486.	0.	17.16	807.	0.055	462.	0.	16.33	767.	0.052
48	4.09	2.62	459.	0.	16.22	762.	0.052	399.	0.	14.11	663.	0.045	379.	0.	13.40	630.	0.043
49	4.09	2.62	536.	0.	18.92	889.	0.060	466.	0.	16.46	774.	0.052	443.	0.	15.64	735.	0.050
50	4.09	2.62	583.	0.	20.59	968.	0.066	508.	0.	17.93	843.	0.057	482.	0.	17.04	801.	0.054
51	4.09	6.68	296.	0.	10.51	491.	0.033	256.	0.	9.06	424.	0.029	242.	0.	8.58	402.	0.027
52	4.09	6.68	405.	0.	14.36	672.	0.046	351.	0.	12.44	582.	0.039	333.	0.	11.79	552.	0.037
53	4.09	6.68	498.	0.	17.65	826.	0.056	432.	0.	15.32	717.	0.049	410.	0.	14.54	680.	0.046
54	4.09	6.68	0.	0.	0.00	0.	0.000	0.	0.	0.00	0.	0.000	0.	0.	0.00	0.	0.000
55	4.09	6.68	60.	0.	2.11	99.	0.007	49.	0.	1.74	81.	0.006	46.	0.	1.61	75.	0.005
56	4.09	6.68	245.	0.	8.67	406.	0.027	211.	0.	7.47	349.	0.024	199.	0.	7.07	331.	0.022
57	4.09	2.62	597.	0.	21.08	991.	0.067	533.	0.	18.83	885.	0.060	512.	0.	18.08	850.	0.058
58	4.09	2.62	1187.	0.	41.93	1970.	0.178	1061.	0.	37.47	1761.	0.139	1019.	0.	35.98	1691.	0.126
59	4.09	2.62	1519.	0.	53.66	2522.	0.272	1357.	0.	47.93	2253.	0.228	1303.	0.	46.02	2163.	0.182
60	4.09	2.62	797.	0.	28.15	1323.	0.090	721.	0.	25.47	1197.	0.081	696.	0.	24.58	1155.	0.078
61	4.09	2.62	445.	0.	15.71	738.	0.050	398.	0.	14.07	661.	0.045	383.	0.	13.53	636.	0.043
62	4.09	2.62	367.	0.	12.95	608.	0.041	322.	0.	11.36	534.	0.036	307.	0.	10.83	509.	0.034
63	4.09	2.62	403.	0.	14.25	670.	0.045	353.	0.	12.48	587.	0.040	337.	0.	11.89	559.	0.038
64	4.09	2.62	375.	0.	13.26	623.	0.042	327.	0.	11.54	542.	0.037	310.	0.	10.96	515.	0.035
65	4.09	6.68	173.	0.	6.12	286.	0.019	148.	0.	5.24	245.	0.017	140.	0.	4.95	231.	0.016
66	4.09	6.68	0.	0.	0.00	0.	0.000	0.	0.	0.00	0.	0.000	0.	0.	0.00	0.	0.000
67	4.09	2.62	410.	0.	14.47	680.	0.046	373.	0.	13.18	619.	0.042	361.	0.	12.75	599.	0.041
68	4.09	5.72	35.	0.	1.22	57.	0.004	37.	0.	1.31	61.	0.004	38.	0.	1.34	63.	0.004
69	4.09	6.75	0.	0.	0.00	0.	0.000	0.	0.	0.00	0.	0.000	0.	0.	0.00	0.	0.000
70	4.09	2.62	286.	0.	10.11	475.	0.032	262.	0.	9.24	434.	0.029	253.	0.	8.94	420.	0.028
71	4.09	5.72	0.	0.	0.00	0.	0.000	0.	0.	0.00	0.	0.000	0.	0.	0.00	0.	0.000
72	4.09	6.75	0.	0.	0.00	0.	0.000	0.	0.	0.00	0.	0.000	0.	0.	0.00	0.	0.000
73	4.09	2.62	181.	0.	6.38	300.	0.020	166.	0.	5.87	276.	0.019	161.	0.	5.70	268.	0.018
74	4.09	5.72	0.	0.	0.00	0.	0.000	0.	0.	0.00	0.	0.000	0.	0.	0.00	0.	0.000
75	4.09	6.75	0.	0.	0.00	0.	0.000	0.	0.	0.00	0.	0.000	0.	0.	0.00	0.	0.000
76	4.09	2.62	246.	0.	8.70	409.	0.028	216.	0.	7.63	358.	0.024	206.	0.	7.27	342.	0.023
77	4.09	5.72	0.	0.	0.00	0.	0.000	0.	0.	0.00	0.	0.000	0.	0.	0.00	0.	0.000
78	4.09	6.75	0.	0.	0.00	0.	0.000	0.	0.	0.00	0.	0.000	0.	0.	0.00	0.	0.000
79	4.09	2.62	376.	0.	13.27	624.	0.042	334.	0.	11.78	554.	0.038	319.	0.	11.28	530.	0.036
80	4.09	5.72	46.	0.	1.64	77.	0.005	44.	0.	1.55	72.	0.005	43.	0.	1.52	71.	0.005
81	4.09	6.75	0.	0.	0.00	0.	0.000	0.	0.	0.00	0.	0.000	0.	0.	0.00	0.	0.000
82	4.09	2.62	684.	0.	24.16	1136.	0.077	620.	0.	21.90	1029.	0.070	599.	0.	21.14	994.	0.067
83	4.09	2.62	658.	0.	23.24	1092.	0.074	595.	0.	21.01	988.	0.067	574.	0.	20.27	953.	0.065
84	4.09	2.62	607.	0.	21.42	1007.	0.068	552.	0.	19.48	915.	0.062	533.	0.	18.83	885.	0.060
85	4.09	5.66	286.	0.	10.14	475.	0.032	267.	0.	9.44	442.	0.030	260.	0.	9.21	431.	0.029

86	4.09	6.68	0.	0.	0.00	0.	0.000	0.	0.	0.00	0.	0.000	0.	0.	0.00	0.	0.000
87	4.09	2.62	595.	0.	21.02	988.	0.067	539.	0.	19.02	894.	0.061	520.	0.	18.35	863.	0.058
88	4.09	2.62	564.	0.	19.91	936.	0.063	509.	0.	17.96	844.	0.057	490.	0.	17.31	814.	0.055
89	4.09	2.62	495.	0.	17.49	822.	0.056	450.	0.	15.90	747.	0.051	435.	0.	15.37	723.	0.049
90	4.09	5.66	191.	0.	6.77	317.	0.021	180.	0.	6.39	299.	0.020	177.	0.	6.27	293.	0.020
91	4.09	6.68	0.	0.	0.00	0.	0.000	0.	0.	0.00	0.	0.000	0.	0.	0.00	0.	0.000
92	4.09	2.62	501.	0.	17.68	831.	0.056	452.	0.	15.96	750.	0.051	436.	0.	15.38	723.	0.049
93	4.09	2.62	490.	0.	17.31	814.	0.055	441.	0.	15.57	732.	0.050	424.	0.	14.98	704.	0.048
94	4.09	2.62	355.	0.	12.55	590.	0.040	324.	0.	11.43	537.	0.036	313.	0.	11.05	519.	0.035
95	4.09	5.66	28.	0.	0.99	46.	0.003	34.	0.	1.22	57.	0.004	37.	0.	1.29	61.	0.004
96	4.09	6.68	0.	0.	0.00	0.	0.000	0.	0.	0.00	0.	0.000	0.	0.	0.00	0.	0.000
97	4.09	2.62	440.	0.	15.53	730.	0.049	396.	0.	13.98	657.	0.044	381.	0.	13.46	633.	0.043
98	4.09	2.62	462.	0.	16.33	768.	0.052	413.	0.	14.60	686.	0.046	397.	0.	14.02	659.	0.045
99	4.09	2.62	234.	0.	8.27	389.	0.026	213.	0.	7.53	354.	0.024	206.	0.	7.28	342.	0.023
100	4.09	5.66	0.	0.	0.00	0.	0.000	0.	0.	0.00	0.	0.000	0.	0.	0.00	0.	0.000
101	4.09	6.68	0.	0.	0.00	0.	0.000	0.	0.	0.00	0.	0.000	0.	0.	0.00	0.	0.000
102	4.09	2.62	437.	0.	15.44	725.	0.049	392.	0.	13.85	651.	0.044	377.	0.	13.32	626.	0.042
103	4.09	2.62	462.	0.	16.32	767.	0.052	411.	0.	14.52	682.	0.046	394.	0.	13.92	654.	0.044
104	4.09	2.62	268.	0.	9.45	444.	0.030	236.	0.	8.32	391.	0.026	225.	0.	7.94	373.	0.025
105	4.09	5.66	0.	0.	0.00	0.	0.000	0.	0.	0.00	0.	0.000	0.	0.	0.00	0.	0.000
106	4.09	6.68	0.	0.	0.00	0.	0.000	0.	0.	0.00	0.	0.000	0.	0.	0.00	0.	0.000
107	4.09	2.62	487.	0.	17.19	808.	0.055	436.	0.	15.41	724.	0.049	420.	0.	14.82	696.	0.047
108	4.09	2.62	447.	0.	15.80	742.	0.050	397.	0.	14.01	658.	0.045	380.	0.	13.41	630.	0.043
109	4.09	2.62	249.	0.	8.80	414.	0.028	218.	0.	7.71	362.	0.025	208.	0.	7.35	345.	0.023
110	4.09	5.66	0.	0.	0.00	0.	0.000	0.	0.	0.00	0.	0.000	0.	0.	0.00	0.	0.000
111	4.09	6.68	0.	0.	0.00	0.	0.000	0.	0.	0.00	0.	0.000	0.	0.	0.00	0.	0.000
112	4.09	2.62	398.	0.	14.04	660.	0.045	358.	0.	12.64	594.	0.040	345.	0.	12.17	572.	0.039
113	4.09	6.68	0.	0.	0.00	0.	0.000	0.	0.	0.00	0.	0.000	0.	0.	0.00	0.	0.000
114	4.09	6.68	0.	0.	0.00	0.	0.000	0.	0.	0.00	0.	0.000	0.	0.	0.00	0.	0.000
115	4.09	6.68	0.	0.	0.00	0.	0.000	0.	0.	0.00	0.	0.000	0.	0.	0.00	0.	0.000
116	4.09	5.66	120.	0.	4.23	198.	0.013	106.	0.	3.75	175.	0.012	101.	0.	3.58	168.	0.011
117	4.09	5.66	39.	0.	1.39	65.	0.004	35.	0.	1.23	58.	0.004	33.	0.	1.18	55.	0.004
118	4.09	5.66	0.	0.	0.00	0.	0.000	0.	0.	0.00	0.	0.000	0.	0.	0.00	0.	0.000
119	4.09	2.62	264.	0.	9.34	439.	0.030	233.	0.	8.22	386.	0.026	222.	0.	7.84	369.	0.025
120	4.09	2.62	279.	0.	9.84	462.	0.031	243.	0.	8.60	404.	0.027	232.	0.	8.18	385.	0.026
121	4.09	2.62	279.	0.	9.85	463.	0.031	243.	0.	8.57	403.	0.027	231.	0.	8.15	383.	0.026
122	4.09	2.62	239.	0.	8.44	397.	0.027	211.	0.	7.47	351.	0.024	202.	0.	7.14	336.	0.023
123	4.09	2.62	280.	0.	9.89	465.	0.031	244.	0.	8.63	406.	0.027	233.	0.	8.21	386.	0.026
124	4.09	2.62	320.	0.	11.29	530.	0.036	278.	0.	9.80	461.	0.031	264.	0.	9.31	438.	0.030
125	4.09	2.62	151.	0.	5.32	250.	0.017	138.	0.	4.87	229.	0.015	134.	0.	4.72	222.	0.015
126	4.09	2.62	170.	0.	5.99	281.	0.019	148.	0.	5.23	246.	0.017	141.	0.	4.98	234.	0.016
127	4.09	2.62	454.	0.	16.03	753.	0.051	404.	0.	14.28	671.	0.045	388.	0.	13.70	644.	0.044
128	4.09	6.68	161.	0.	5.72	267.	0.018	138.	0.	4.91	229.	0.016	131.	0.	4.64	217.	0.015
129	4.09	6.75	0.	0.	0.00	0.	0.000	0.	0.	0.00	0.	0.000	0.	0.	0.00	0.	0.000
130	4.09	6.75	0.	0.	0.00	0.	0.000	0.	0.	0.00	0.	0.000	0.	0.	0.00	0.	0.000
131	4.09	6.75	172.	0.	6.08	285.	0.019	142.	0.	5.05	236.	0.016	133.	0.	4.71	220.	0.015
132	4.09	3.65	544.	0.	19.23	903.	0.061	472.	0.	16.70	784.	0.053	448.	0.	15.85	744.	0.050
133	4.09	2.62	653.	0.	23.05	1083.	0.073	571.	0.	20.18	949.	0.064	544.	0.	19.23	904.	0.061
134	4.09	2.62	893.	0.	31.53	1482.	0.100	794.	0.	28.05	1318.	0.089	761.	0.	26.89	1264.	0.086
135	4.09	2.62	236.	0.	8.34	392.	0.027	214.	0.	7.57	356.	0.024	207.	0.	7.32	344.	0.023
136	4.09	2.62	168.	0.	5.93	279.	0.019	155.	0.	5.48	257.	0.017	151.	0.	5.32	250.	0.017
137	4.09	6.68	0.	0.	0.00	0.	0.000	0.	0.	0.00	0.	0.000	0.	0.	0.00	0.	0.000
138	4.09	6.68	0.	0.	0.00	0.	0.000	0.	0.	0.00	0.	0.000	0.	0.	0.00	0.	0.000
139	4.09	2.62	216.	0.	7.62	358.	0.024	195.	0.	6.89	324.	0.022	188.	0.	6.65	312.	0.021
140	4.09	2.62	108.	0.	3.82	179.	0.012	100.	0.	3.53	166.	0.011	97.	0.	3.44	162.	0.011
141	4.09	6.68	0.	0.	0.00	0.	0.000	0.	0.	0.00	0.	0.000	0.	0.	0.00	0.	0.000
142	4.09	6.68	0.	0.	0.00	0.	0.000	0.	0.	0.00	0.	0.000	0.	0.	0.00	0.	0.000
143	4.09	2.62	222.	0.	7.83	368.	0.025	199.	0.	7.02	330.	0.022	191.	0.	6.75	317.	0.021
144	4.09	2.62	82.	0.	2.90	136.	0.009	75.	0.	2.65	124.	0.008	73.	0.	2.56	120.	0.008
145	4.09	6.68	0.	0.	0.00	0.	0.000	0.	0.	0.00	0.	0.000	0.	0.	0.00	0.	0.000
146	4.09	6.68	0.	0.	0.00	0.	0.000	0.	0.	0.00	0.	0.000	0.	0.	0.00	0.	0.000
147	4.09	2.62	262.	0.	9.25	435.	0.029	232.	0.	8.20	386.	0.026	222.	0.	7.86	369.	0.025

148	4.09	2.62	130.	0.	4.59	216.	0.015	115.	0.	4.06	191.	0.013	110.	0.	3.88	182.	0.012
149	4.09	6.68	0.	0.	0.00	0.	0.000	0.	0.	0.00	0.	0.000	0.	0.	0.00	0.	0.000
150	4.09	6.68	0.	0.	0.00	0.	0.000	0.	0.	0.00	0.	0.000	0.	0.	0.00	0.	0.000
151	4.09	2.62	331.	0.	11.69	550.	0.037	291.	0.	10.29	484.	0.033	278.	0.	9.82	462.	0.031
152	4.09	2.62	251.	0.	8.85	416.	0.028	219.	0.	7.72	363.	0.025	208.	0.	7.35	345.	0.023
153	4.09	6.68	0.	0.	0.00	0.	0.000	0.	0.	0.00	0.	0.000	0.	0.	0.00	0.	0.000
154	4.09	6.68	0.	0.	0.00	0.	0.000	0.	0.	0.00	0.	0.000	0.	0.	0.00	0.	0.000
155	4.09	2.62	823.	0.	29.08	1367.	0.093	734.	0.	25.92	1218.	0.083	704.	0.	24.86	1169.	0.079
156	7.53	2.62	1243.	0.	34.28	1156.	0.074	1108.	0.	30.57	1030.	0.059	1063.	0.	29.33	989.	0.053
157	8.67	2.62	1645.	0.	43.03	1337.	0.094	1471.	0.	38.46	1195.	0.080	1412.	0.	36.94	1148.	0.075
158	4.09	2.62	834.	0.	29.45	1384.	0.094	742.	0.	26.20	1231.	0.083	711.	0.	25.12	1180.	0.080
159	5.24	2.62	1219.	0.	38.83	1601.	0.126	1086.	0.	34.58	1426.	0.099	1041.	0.	33.16	1367.	0.089
160	5.24	2.62	1465.	0.	46.65	1923.	0.172	1306.	0.	41.59	1715.	0.143	1253.	0.	39.91	1645.	0.132
161	4.09	2.62	824.	0.	29.10	1368.	0.093	731.	0.	25.83	1214.	0.082	700.	0.	24.74	1163.	0.079
162	4.09	2.62	1173.	0.	41.43	1947.	0.174	1043.	0.	36.84	1731.	0.134	1000.	0.	35.31	1660.	0.119
163	4.09	2.62	1335.	0.	47.15	2216.	0.221	1188.	0.	41.96	1972.	0.178	1139.	0.	40.23	1891.	0.164
164	4.09	2.62	792.	0.	27.98	1315.	0.089	702.	0.	24.80	1165.	0.079	672.	0.	23.74	1116.	0.076
165	4.09	2.62	1133.	0.	40.02	1881.	0.162	1007.	0.	35.58	1672.	0.122	965.	0.	34.10	1603.	0.109
166	4.09	2.62	1278.	0.	45.15	2122.	0.205	1137.	0.	40.16	1888.	0.163	1090.	0.	38.50	1810.	0.148
167	4.09	2.62	718.	0.	25.34	1191.	0.081	637.	0.	22.50	1057.	0.072	610.	0.	21.55	1013.	0.069
168	4.09	2.62	1126.	0.	39.76	1869.	0.160	1003.	0.	35.41	1664.	0.120	962.	0.	33.97	1596.	0.108
169	4.09	2.62	1319.	0.	46.58	2189.	0.217	1175.	0.	41.50	1951.	0.175	1127.	0.	39.81	1871.	0.160
170	4.09	2.62	450.	0.	15.89	747.	0.051	395.	0.	13.96	656.	0.044	377.	0.	13.32	626.	0.042
171	4.09	2.62	581.	0.	20.54	965.	0.065	517.	0.	18.27	859.	0.058	496.	0.	17.52	823.	0.056
172	4.09	2.62	835.	0.	29.48	1386.	0.094	751.	0.	26.53	1247.	0.084	723.	0.	25.54	1201.	0.081
173	4.09	2.62	986.	0.	34.82	1636.	0.115	890.	0.	31.45	1478.	0.100	859.	0.	30.33	1425.	0.097
174	4.09	6.68	0.	0.	0.00	0.	0.000	0.	0.	0.00	0.	0.000	0.	0.	0.00	0.	0.000
175	4.09	6.68	0.	0.	0.00	0.	0.000	0.	0.	0.00	0.	0.000	0.	0.	0.00	0.	0.000
176	4.09	5.66	0.	0.	0.00	0.	0.000	0.	0.	0.00	0.	0.000	0.	0.	0.00	0.	0.000
177	4.09	2.62	262.	0.	9.26	435.	0.029	229.	0.	8.07	379.	0.026	217.	0.	7.68	361.	0.024
178	4.09	2.62	400.	0.	14.12	664.	0.045	353.	0.	12.48	586.	0.040	338.	0.	11.93	561.	0.038
179	4.09	2.62	542.	0.	19.13	899.	0.061	485.	0.	17.14	805.	0.055	466.	0.	16.47	774.	0.052
180	4.09	6.75	0.	0.	0.00	0.	0.000	0.	0.	0.00	0.	0.000	0.	0.	0.00	0.	0.000
181	4.09	5.72	80.	0.	2.84	133.	0.009	79.	0.	2.78	130.	0.009	78.	0.	2.76	129.	0.009
182	4.09	2.62	510.	0.	18.00	846.	0.057	464.	0.	16.39	770.	0.052	449.	0.	15.85	745.	0.050
183	4.09	2.62	405.	0.	14.31	673.	0.046	364.	0.	12.85	604.	0.041	350.	0.	12.36	581.	0.039
184	4.09	2.62	412.	0.	14.55	684.	0.046	368.	0.	13.00	611.	0.041	353.	0.	12.48	586.	0.040
185	4.09	2.62	414.	0.	14.64	688.	0.047	367.	0.	12.97	610.	0.041	352.	0.	12.41	583.	0.040
186	4.09	2.62	413.	0.	14.59	686.	0.046	363.	0.	12.82	603.	0.041	346.	0.	12.24	575.	0.039
187	4.09	2.62	396.	0.	13.98	657.	0.045	345.	0.	12.19	573.	0.039	328.	0.	11.60	545.	0.037
188	4.09	6.75	236.	0.	8.35	391.	0.026	201.	0.	7.12	333.	0.023	189.	0.	6.71	314.	0.021
189	4.09	6.75	484.	0.	17.14	802.	0.054	427.	0.	15.12	707.	0.048	408.	0.	14.45	676.	0.046
190	4.09	3.65	500.	0.	17.67	829.	0.056	445.	0.	15.72	738.	0.050	426.	0.	15.06	707.	0.048
191	4.09	2.62	431.	0.	15.21	715.	0.048	387.	0.	13.67	643.	0.044	373.	0.	13.16	619.	0.042
192	4.09	2.62	307.	0.	10.83	509.	0.034	282.	0.	9.97	469.	0.032	274.	0.	9.69	455.	0.031
193	4.09	2.62	681.	0.	24.06	1131.	0.077	605.	0.	21.38	1005.	0.068	580.	0.	20.48	963.	0.065
194	4.09	2.62	705.	0.	24.91	1171.	0.079	628.	0.	22.17	1042.	0.071	602.	0.	21.25	999.	0.068
195	4.09	2.62	767.	0.	27.07	1272.	0.086	683.	0.	24.13	1134.	0.077	655.	0.	23.15	1088.	0.074
196	4.09	2.62	749.	0.	26.47	1244.	0.084	665.	0.	23.49	1104.	0.075	637.	0.	22.50	1058.	0.072
197	5.24	2.62	900.	0.	28.66	1182.	0.068	801.	0.	25.50	1051.	0.060	768.	0.	24.44	1008.	0.058
198	7.53	2.62	1130.	0.	31.17	1051.	0.061	1008.	0.	27.79	937.	0.046	967.	0.	26.66	899.	0.041
199	4.09	2.62	470.	0.	16.61	781.	0.053	420.	0.	14.82	696.	0.047	403.	0.	14.22	668.	0.045
200	5.24	2.62	781.	0.	24.87	1026.	0.059	699.	0.	22.25	917.	0.053	671.	0.	21.37	881.	0.051
201	8.67	2.62	1629.	0.	42.61	1324.	0.093	1459.	0.	38.15	1186.	0.079	1402.	0.	36.66	1140.	0.074
202	4.09	6.75	0.	0.	0.00	0.	0.000	0.	0.	0.00	0.	0.000	0.	0.	0.00	0.	0.000
203	4.09	6.75	0.	0.	0.00	0.	0.000	0.	0.	0.00	0.	0.000	0.	0.	0.00	0.	0.000
204	4.09	6.75	0.	0.	0.00	0.	0.000	0.	0.	0.00	0.	0.000	0.	0.	0.00	0.	0.000
205	4.09	6.75	0.	0.	0.00	0.	0.000	0.	0.	0.00	0.	0.000	0.	0.	0.00	0.	0.000
206	4.09	6.75	0.	0.	0.00	0.	0.000	0.	0.	0.00	0.	0.000	0.	0.	0.00	0.	0.000
207	4.09	6.75	0.	0.	0.00	0.	0.000	0.	0.	0.00	0.	0.000	0.	0.	0.00	0.	0.000
208	4.09	6.75	0.	0.	0.00	0.	0.000	0.	0.	0.00	0.	0.000	0.	0.	0.00	0.	0.000
209	4.09	3.65	473.	0.	16.74	786.	0.053	412.	0.	14.56	684.	0.046	391.	0.	13.84	650.	0.044

210	4.09	2.62	724.	0.	25.58	1202.	0.081	636.	0.	22.45	1055.	0.071	606.	0.	21.40	1006.	0.068
211	4.09	2.62	1036.	0.	36.60	1720.	0.131	921.	0.	32.52	1528.	0.104	882.	0.	31.16	1465.	0.099
212	4.09	6.75	0.	0.	0.00	0.	0.000	0.	0.	0.00	0.	0.000	0.	0.	0.00	0.	0.000
213	4.09	6.75	0.	0.	0.00	0.	0.000	0.	0.	0.00	0.	0.000	0.	0.	0.00	0.	0.000
214	4.09	3.65	474.	0.	16.76	787.	0.053	416.	0.	14.70	690.	0.047	397.	0.	14.02	658.	0.045
215	4.09	2.62	838.	0.	29.59	1391.	0.094	739.	0.	26.10	1227.	0.083	706.	0.	24.94	1172.	0.079
216	4.09	2.62	1126.	0.	39.75	1868.	0.159	999.	0.	35.30	1659.	0.119	957.	0.	33.81	1589.	0.108
217	4.09	6.75	0.	0.	0.00	0.	0.000	0.	0.	0.00	0.	0.000	0.	0.	0.00	0.	0.000
218	4.09	6.75	0.	0.	0.00	0.	0.000	0.	0.	0.00	0.	0.000	0.	0.	0.00	0.	0.000
219	4.09	3.65	612.	0.	21.62	1015.	0.069	541.	0.	19.14	898.	0.061	518.	0.	18.31	859.	0.058
220	4.09	2.62	1017.	0.	35.93	1689.	0.125	901.	0.	31.83	1496.	0.101	862.	0.	30.46	1432.	0.097
221	4.09	2.62	1208.	0.	42.66	2005.	0.184	1074.	0.	37.92	1782.	0.143	1029.	0.	36.34	1708.	0.129
222	4.09	6.75	0.	0.	0.00	0.	0.000	0.	0.	0.00	0.	0.000	0.	0.	0.00	0.	0.000
223	4.09	6.75	160.	0.	5.66	265.	0.018	141.	0.	4.99	233.	0.016	134.	0.	4.77	223.	0.015
224	4.09	3.65	845.	0.	29.87	1402.	0.095	751.	0.	26.57	1247.	0.084	720.	0.	25.47	1195.	0.081
225	5.24	2.62	1275.	0.	40.59	1674.	0.137	1133.	0.	36.09	1488.	0.108	1086.	0.	34.58	1426.	0.099
226	5.24	2.62	1368.	0.	43.56	1796.	0.154	1219.	0.	38.81	1600.	0.126	1169.	0.	37.23	1535.	0.116
227	4.09	6.75	0.	0.	0.00	0.	0.000	0.	0.	0.00	0.	0.000	0.	0.	0.00	0.	0.000
228	4.09	6.75	289.	0.	10.23	479.	0.032	256.	0.	9.09	425.	0.029	246.	0.	8.71	407.	0.028
229	4.09	3.65	1073.	0.	37.93	1780.	0.143	957.	0.	33.83	1588.	0.108	918.	0.	32.47	1524.	0.103
230	8.67	2.62	1581.	0.	41.35	1285.	0.089	1409.	0.	36.86	1146.	0.075	1352.	0.	35.37	1099.	0.070
231	8.67	2.62	1765.	0.	46.17	1435.	0.104	1570.	0.	41.06	1276.	0.088	1505.	0.	39.37	1224.	0.083
232	4.09	6.68	401.	0.	14.20	664.	0.045	347.	0.	12.30	575.	0.039	329.	0.	11.67	546.	0.037
233	4.09	6.68	563.	0.	19.95	933.	0.063	489.	0.	17.35	811.	0.055	465.	0.	16.48	771.	0.052
234	4.09	2.62	601.	0.	21.23	998.	0.068	524.	0.	18.50	870.	0.059	498.	0.	17.59	827.	0.056
235	4.09	2.62	593.	0.	20.95	985.	0.067	517.	0.	18.28	859.	0.058	492.	0.	17.39	817.	0.055
236	4.09	2.62	310.	0.	10.95	515.	0.035	273.	0.	9.64	453.	0.031	261.	0.	9.21	433.	0.029
237	4.09	2.62	160.	0.	5.66	266.	0.018	145.	0.	5.13	241.	0.016	140.	0.	4.96	233.	0.016
238	4.09	2.62	197.	0.	6.95	327.	0.022	178.	0.	6.27	295.	0.020	171.	0.	6.05	284.	0.019
239	4.09	2.62	229.	0.	8.08	380.	0.026	205.	0.	7.25	341.	0.023	198.	0.	6.98	328.	0.022
240	4.09	2.62	267.	0.	9.41	442.	0.030	237.	0.	8.39	394.	0.027	228.	0.	8.04	378.	0.026
241	4.09	2.62	317.	0.	11.21	527.	0.036	281.	0.	9.92	466.	0.032	269.	0.	9.49	446.	0.030
244	4.09	2.62	371.	0.	13.09	615.	0.042	331.	0.	11.61	547.	0.038	317.	0.	11.06	517.	0.036
255	8.67	2.62	1844.	0.	48.22	1499.	0.110	1650.	0.	43.17	1342.	0.095	1586.	0.	41.48	1289.	0.089
256	7.53	2.62	1248.	0.	34.41	1160.	0.075	1113.	0.	30.69	1035.	0.059	1068.	0.	29.45	993.	0.054
257	4.09	2.62	814.	0.	28.75	1351.	0.092	726.	0.	25.63	1205.	0.082	696.	0.	24.59	1156.	0.078
258	8.67	2.62	2308.	0.	60.36	1876.	0.146	2060.	0.	53.86	1674.	0.127	1977.	0.	51.70	1607.	0.121
259	8.67	2.62	1841.	0.	48.14	1496.	0.110	1644.	0.	42.99	1336.	0.094	1578.	0.	41.27	1283.	0.089
260	4.09	3.65	1209.	0.	42.73	2006.	0.185	1080.	0.	38.18	1792.	0.145	1037.	0.	36.66	1721.	0.132
261	4.09	6.75	279.	0.	9.88	462.	0.031	248.	0.	8.78	411.	0.028	237.	0.	8.41	393.	0.027
262	4.09	6.75	0.	0.	0.00	0.	0.000	0.	0.	0.00	0.	0.000	0.	0.	0.00	0.	0.000
266	4.09	6.75	0.	0.	0.00	0.	0.000	301.	0.	10.68	499.	0.034	291.	0.	10.32	482.	0.033
267	4.09	2.62	141.	0.	4.99	235.	0.016	242.	0.	8.55	402.	0.027	232.	0.	8.20	385.	0.026
268	4.09	2.62	161.	0.	5.67	267.	0.018	0.	0.	0.00	0.	0.000	0.	0.	0.00	0.	0.000
269	4.09	2.62	386.	0.	13.62	640.	0.043	346.	0.	12.23	575.	0.039	333.	0.	11.77	553.	0.037
271	4.09	6.75	0.	0.	0.00	0.	0.000	0.	0.	0.00	0.	0.000	0.	0.	0.00	0.	0.000
272	4.09	2.62	414.	0.	14.63	688.	0.047	372.	0.	13.14	618.	0.042	358.	0.	12.65	595.	0.040
273	4.09	2.62	394.	0.	13.90	653.	0.044	354.	0.	12.52	588.	0.040	341.	0.	12.06	567.	0.038
274	4.09	2.62	419.	0.	14.79	695.	0.047	0.	0.	0.00	0.	0.000	0.	0.	0.00	0.	0.000
275	4.09	2.62	420.	0.	14.83	697.	0.047	0.	0.	0.00	0.	0.000	0.	0.	0.00	0.	0.000

ARMATURA SUPERIORE ORIZZONTALE

GUSCI	COMBINAZIONE RARA						COMBINAZIONE FREQUENTE					COMBINAZIONE QUASI PERMANENTE					
	Af	Afc	Mom	Nor	sigC	sigF	WkR	Mom	Nor	sigC	sigF	WkF	Mom	Nor	sigC	sigF	WkP
1	2.57	2.57	237.	0.	10.31	611.	0.058	222.	0.	9.64	571.	0.055	217.	0.	9.42	558.	0.053
2	2.57	2.57	300.	0.	13.05	773.	0.074	271.	0.	11.75	696.	0.067	261.	0.	11.32	670.	0.064
3	2.57	2.57	180.	0.	7.83	464.	0.044	155.	0.	6.74	399.	0.038	147.	0.	6.38	378.	0.036
4	5.72	2.57	278.	0.	8.55	336.	0.018	242.	0.	7.43	292.	0.016	230.	0.	7.06	277.	0.015
5	5.72	2.57	308.	0.	9.45	372.	0.020	267.	0.	8.20	322.	0.017	253.	0.	7.78	306.	0.017
6	2.57	2.57	291.	0.	12.66	750.	0.072	252.	0.	10.96	649.	0.062	239.	0.	10.39	616.	0.059
7	5.09	2.57	239.	0.	7.71	323.	0.019	211.	0.	6.79	284.	0.017	201.	0.	6.49	272.	0.016

8	2.57	2.57	280.	0.	12.14	719.	0.069	246.	0.	10.69	633.	0.061	235.	0.	10.21	605.	0.058
9	2.57	2.57	340.	0.	14.77	875.	0.084	296.	0.	12.84	760.	0.073	281.	0.	12.19	722.	0.069
10	2.57	2.57	57.	0.	2.50	148.	0.014	52.	0.	2.27	135.	0.013	51.	0.	2.20	130.	0.012
11	2.57	2.57	187.	0.	8.13	481.	0.046	166.	0.	7.21	427.	0.041	159.	0.	6.90	409.	0.039
12	2.57	2.57	157.	0.	6.80	403.	0.039	140.	0.	6.08	360.	0.034	135.	0.	5.84	346.	0.033
13	2.57	2.57	55.	0.	2.39	142.	0.014	52.	0.	2.26	134.	0.013	51.	0.	2.22	131.	0.013
14	2.57	2.57	0.	0.	0.00	0.	0.000	0.	0.	0.00	0.	0.000	0.	0.	0.00	0.	0.000
15	2.57	2.57	132.	0.	5.74	340.	0.033	123.	0.	5.33	316.	0.030	120.	0.	5.19	307.	0.029
16	2.57	2.57	262.	0.	11.38	674.	0.064	240.	0.	10.41	617.	0.059	232.	0.	10.09	598.	0.057
17	2.57	2.57	355.	0.	15.42	913.	0.087	324.	0.	14.06	833.	0.080	313.	0.	13.60	806.	0.077
18	2.57	2.57	410.	0.	17.82	1055.	0.101	373.	0.	16.21	960.	0.092	361.	0.	15.67	928.	0.089
19	5.93	2.57	920.	0.	27.87	1074.	0.057	802.	0.	24.29	936.	0.050	763.	0.	23.10	890.	0.047
20	2.57	2.57	258.	0.	11.21	664.	0.064	240.	0.	10.40	616.	0.059	233.	0.	10.14	600.	0.057
21	2.57	2.57	0.	0.	0.00	0.	0.000	0.	0.	0.00	0.	0.000	0.	0.	0.00	0.	0.000
22	2.57	2.57	0.	0.	0.00	0.	0.000	0.	0.	0.00	0.	0.000	0.	0.	0.00	0.	0.000
23	4.93	2.57	0.	0.	0.00	0.	0.000	0.	0.	0.00	0.	0.000	0.	0.	0.00	0.	0.000
24	5.72	2.57	526.	0.	16.15	635.	0.034	457.	0.	14.04	552.	0.030	434.	0.	13.34	524.	0.028
25	2.57	2.57	442.	0.	19.19	1136.	0.109	379.	0.	16.48	976.	0.093	359.	0.	15.58	923.	0.088
26	2.57	2.57	150.	0.	6.54	387.	0.037	136.	0.	5.89	349.	0.033	131.	0.	5.68	336.	0.032
27	2.57	2.57	0.	0.	0.00	0.	0.000	0.	0.	0.00	0.	0.000	0.	0.	0.00	0.	0.000
28	2.57	2.57	258.	0.	11.22	664.	0.064	219.	0.	9.52	564.	0.054	206.	0.	8.95	530.	0.051
29	2.57	2.57	402.	0.	17.48	1035.	0.099	365.	0.	15.86	939.	0.090	353.	0.	15.32	907.	0.087
30	2.57	2.57	351.	0.	15.24	903.	0.086	309.	0.	13.42	795.	0.076	295.	0.	12.82	759.	0.073
31	2.57	2.57	297.	0.	12.91	765.	0.073	263.	0.	11.43	677.	0.065	252.	0.	10.93	647.	0.062
32	5.09	2.57	287.	0.	9.26	388.	0.023	255.	0.	8.20	344.	0.020	244.	0.	7.85	329.	0.019
33	2.57	2.57	373.	0.	16.19	959.	0.092	332.	0.	14.40	853.	0.082	318.	0.	13.80	818.	0.078
34	2.57	2.57	324.	0.	14.07	834.	0.080	288.	0.	12.49	740.	0.071	275.	0.	11.96	709.	0.068
35	3.41	2.57	375.	0.	14.34	740.	0.057	332.	0.	12.68	654.	0.050	317.	0.	12.13	626.	0.048
36	2.57	2.57	296.	0.	12.84	760.	0.073	264.	0.	11.48	680.	0.065	254.	0.	11.02	653.	0.062
37	2.57	2.57	223.	0.	9.68	573.	0.055	198.	0.	8.60	509.	0.049	190.	0.	8.24	488.	0.047
38	2.57	2.57	185.	0.	8.04	476.	0.046	163.	0.	7.10	420.	0.040	156.	0.	6.78	402.	0.038
39	2.57	2.57	164.	0.	7.12	422.	0.040	147.	0.	6.39	378.	0.036	141.	0.	6.14	364.	0.035
40	2.57	2.57	28.	0.	1.23	73.	0.007	24.	0.	1.03	61.	0.006	22.	0.	0.96	57.	0.005
41	2.57	2.57	0.	0.	0.00	0.	0.000	0.	0.	0.00	0.	0.000	0.	0.	0.00	0.	0.000
42	2.57	2.57	102.	0.	4.45	264.	0.025	88.	0.	3.81	226.	0.022	83.	0.	3.59	213.	0.020
43	2.57	2.57	0.	0.	0.00	0.	0.000	0.	0.	0.00	0.	0.000	0.	0.	0.00	0.	0.000
44	2.57	2.57	0.	0.	0.00	0.	0.000	0.	0.	0.00	0.	0.000	0.	0.	0.00	0.	0.000
45	2.57	2.57	113.	0.	4.90	290.	0.028	106.	0.	4.60	272.	0.026	104.	0.	4.50	267.	0.026
46	2.57	2.57	215.	0.	9.35	554.	0.053	193.	0.	8.39	497.	0.048	186.	0.	8.07	478.	0.046
47	2.57	2.57	340.	0.	14.79	876.	0.084	300.	0.	13.05	773.	0.074	287.	0.	12.47	738.	0.071
48	2.57	2.57	217.	0.	9.42	558.	0.053	195.	0.	8.46	501.	0.048	188.	0.	8.14	482.	0.046
49	2.57	2.57	300.	0.	13.02	771.	0.074	265.	0.	11.52	683.	0.065	254.	0.	11.03	653.	0.062
50	2.57	2.57	396.	0.	17.21	1020.	0.098	348.	0.	15.11	895.	0.086	332.	0.	14.41	854.	0.082
51	2.57	2.57	339.	0.	14.73	872.	0.083	299.	0.	12.98	769.	0.074	285.	0.	12.40	734.	0.070
52	2.57	2.57	380.	0.	16.49	977.	0.093	333.	0.	14.46	857.	0.082	317.	0.	13.79	817.	0.078
53	2.57	2.57	437.	0.	18.99	1125.	0.108	382.	0.	16.59	983.	0.094	364.	0.	15.79	936.	0.090
54	4.93	2.57	409.	0.	13.36	569.	0.034	357.	0.	11.67	497.	0.030	340.	0.	11.10	473.	0.028
55	4.93	2.57	397.	0.	12.95	551.	0.033	346.	0.	11.28	481.	0.029	329.	0.	10.73	457.	0.027
56	2.57	2.57	417.	0.	18.11	1073.	0.103	363.	0.	15.76	933.	0.089	345.	0.	14.97	887.	0.085
57	2.57	2.57	0.	0.	0.00	0.	0.000	0.	0.	0.00	0.	0.000	0.	0.	0.00	0.	0.000
58	2.57	2.57	3.	0.	0.13	8.	0.001	4.	0.	0.18	11.	0.001	4.	0.	0.20	12.	0.001
59	2.57	2.57	0.	0.	0.00	0.	0.000	0.	0.	0.00	0.	0.000	0.	0.	0.00	0.	0.000
60	2.57	2.57	543.	0.	23.58	1397.	0.134	489.	0.	21.25	1259.	0.120	471.	0.	20.48	1213.	0.116
61	2.57	2.57	390.	0.	16.95	1004.	0.096	347.	0.	15.07	893.	0.085	333.	0.	14.45	856.	0.082
62	2.57	2.57	191.	0.	8.30	492.	0.047	160.	0.	6.95	412.	0.039	150.	0.	6.50	385.	0.037
63	2.57	2.57	28.	0.	1.22	72.	0.007	34.	0.	1.48	87.	0.008	36.	0.	1.56	93.	0.009
64	2.57	2.57	127.	0.	5.53	328.	0.031	119.	0.	5.15	305.	0.029	116.	0.	5.02	298.	0.028
65	2.57	2.57	266.	0.	11.55	684.	0.065	236.	0.	10.27	608.	0.058	227.	0.	9.84	583.	0.056
66	4.93	2.57	528.	0.	17.23	734.	0.044	461.	0.	15.05	641.	0.038	439.	0.	14.32	610.	0.036
67	2.57	2.57	89.	0.	3.88	230.	0.022	93.	0.	4.04	239.	0.023	94.	0.	4.09	243.	0.023
68	2.57	2.57	198.	0.	8.60	510.	0.049	191.	0.	8.31	492.	0.047	189.	0.	8.21	486.	0.047
69	2.57	2.57	300.	0.	13.05	773.	0.074	283.	0.	12.31	729.	0.070	278.	0.	12.06	714.	0.068

70	2.57	2.57	0.	0.	0.00	0.	0.000	0.	0.	0.00	0.	0.000	0.	0.	0.00	0.	0.000
71	2.57	2.57	0.	0.	0.00	0.	0.000	0.	0.	0.00	0.	0.000	0.	0.	0.00	0.	0.000
72	2.57	2.57	0.	0.	0.00	0.	0.000	0.	0.	0.00	0.	0.000	0.	0.	0.00	0.	0.000
73	2.57	2.57	0.	0.	0.00	0.	0.000	0.	0.	0.00	0.	0.000	0.	0.	0.00	0.	0.000
74	2.57	2.57	0.	0.	0.00	0.	0.000	0.	0.	0.00	0.	0.000	0.	0.	0.00	0.	0.000
75	2.57	2.57	0.	0.	0.00	0.	0.000	0.	0.	0.00	0.	0.000	0.	0.	0.00	0.	0.000
76	2.57	2.57	0.	0.	0.00	0.	0.000	0.	0.	0.00	0.	0.000	0.	0.	0.00	0.	0.000
77	2.57	2.57	0.	0.	0.00	0.	0.000	0.	0.	0.00	0.	0.000	0.	0.	0.00	0.	0.000
78	2.57	2.57	0.	0.	0.00	0.	0.000	0.	0.	0.00	0.	0.000	0.	0.	0.00	0.	0.000
79	2.57	2.57	0.	0.	0.00	0.	0.000	0.	0.	0.00	0.	0.000	0.	0.	0.00	0.	0.000
80	2.57	2.57	233.	0.	10.11	599.	0.057	209.	0.	9.07	537.	0.051	201.	0.	8.72	516.	0.049
81	2.57	2.57	504.	0.	21.89	1296.	0.124	449.	0.	19.49	1155.	0.110	430.	0.	18.69	1107.	0.106
82	2.57	2.57	1.	0.	0.04	2.	0.000	4.	0.	0.18	10.	0.001	5.	0.	0.22	13.	0.001
83	2.57	2.57	0.	0.	0.00	0.	0.000	0.	0.	0.00	0.	0.000	0.	0.	0.00	0.	0.000
84	2.57	2.57	15.	0.	0.64	38.	0.004	16.	0.	0.68	41.	0.004	16.	0.	0.70	41.	0.004
85	2.57	2.57	239.	0.	10.36	614.	0.059	218.	0.	9.49	562.	0.054	212.	0.	9.20	545.	0.052
86	2.57	2.57	364.	0.	15.82	937.	0.090	331.	0.	14.39	853.	0.082	320.	0.	13.92	824.	0.079
87	2.57	2.57	0.	0.	0.00	0.	0.000	0.	0.	0.00	0.	0.000	0.	0.	0.00	0.	0.000
88	2.57	2.57	0.	0.	0.00	0.	0.000	0.	0.	0.00	0.	0.000	0.	0.	0.00	0.	0.000
89	2.57	2.57	0.	0.	0.00	0.	0.000	0.	0.	0.00	0.	0.000	0.	0.	0.00	0.	0.000
90	2.57	2.57	148.	0.	6.45	382.	0.037	145.	0.	6.30	373.	0.036	144.	0.	6.25	370.	0.035
91	2.57	2.57	294.	0.	12.75	755.	0.072	276.	0.	11.98	709.	0.068	270.	0.	11.72	694.	0.066
92	2.57	2.57	0.	0.	0.00	0.	0.000	0.	0.	0.00	0.	0.000	0.	0.	0.00	0.	0.000
93	2.57	2.57	0.	0.	0.00	0.	0.000	0.	0.	0.00	0.	0.000	0.	0.	0.00	0.	0.000
94	2.57	2.57	0.	0.	0.00	0.	0.000	0.	0.	0.00	0.	0.000	0.	0.	0.00	0.	0.000
95	2.57	2.57	0.	0.	0.00	0.	0.000	0.	0.	0.00	0.	0.000	0.	0.	0.00	0.	0.000
96	2.57	2.57	0.	0.	0.00	0.	0.000	0.	0.	0.00	0.	0.000	0.	0.	0.00	0.	0.000
97	2.57	2.57	0.	0.	0.00	0.	0.000	0.	0.	0.00	0.	0.000	0.	0.	0.00	0.	0.000
98	2.57	2.57	0.	0.	0.00	0.	0.000	0.	0.	0.00	0.	0.000	0.	0.	0.00	0.	0.000
99	2.57	2.57	0.	0.	0.00	0.	0.000	0.	0.	0.00	0.	0.000	0.	0.	0.00	0.	0.000
100	2.57	2.57	0.	0.	0.00	0.	0.000	0.	0.	0.00	0.	0.000	0.	0.	0.00	0.	0.000
101	2.57	2.57	0.	0.	0.00	0.	0.000	0.	0.	0.00	0.	0.000	0.	0.	0.00	0.	0.000
102	2.57	2.57	0.	0.	0.00	0.	0.000	0.	0.	0.00	0.	0.000	0.	0.	0.00	0.	0.000
103	2.57	2.57	0.	0.	0.00	0.	0.000	0.	0.	0.00	0.	0.000	0.	0.	0.00	0.	0.000
104	2.57	2.57	0.	0.	0.00	0.	0.000	0.	0.	0.00	0.	0.000	0.	0.	0.00	0.	0.000
105	2.57	2.57	0.	0.	0.00	0.	0.000	0.	0.	0.00	0.	0.000	0.	0.	0.00	0.	0.000
106	4.93	2.57	0.	0.	0.00	0.	0.000	0.	0.	0.00	0.	0.000	0.	0.	0.00	0.	0.000
107	2.57	2.57	0.	0.	0.00	0.	0.000	0.	0.	0.00	0.	0.000	0.	0.	0.00	0.	0.000
108	2.57	2.57	0.	0.	0.00	0.	0.000	0.	0.	0.00	0.	0.000	0.	0.	0.00	0.	0.000
109	2.57	2.57	0.	0.	0.00	0.	0.000	0.	0.	0.00	0.	0.000	0.	0.	0.00	0.	0.000
110	2.57	2.57	212.	0.	9.20	545.	0.052	185.	0.	8.03	475.	0.045	176.	0.	7.64	452.	0.043
111	5.72	2.57	589.	0.	18.09	711.	0.039	510.	0.	15.68	616.	0.033	484.	0.	14.88	585.	0.032
112	2.57	2.57	210.	0.	9.12	540.	0.052	193.	0.	8.39	497.	0.048	188.	0.	8.14	482.	0.046
113	2.57	2.57	63.	0.	2.76	163.	0.016	57.	0.	2.49	147.	0.014	55.	0.	2.40	142.	0.014
114	5.72	2.57	101.	0.	3.10	122.	0.007	89.	0.	2.75	108.	0.006	86.	0.	2.63	103.	0.006
115	5.72	2.57	141.	0.	4.34	171.	0.009	124.	0.	3.82	150.	0.008	119.	0.	3.65	143.	0.008
116	2.57	2.57	156.	0.	6.79	402.	0.038	138.	0.	6.00	355.	0.034	132.	0.	5.74	340.	0.033
117	2.57	2.57	165.	0.	7.19	426.	0.041	145.	0.	6.31	373.	0.036	138.	0.	6.01	356.	0.034
118	2.57	2.57	216.	0.	9.37	555.	0.053	189.	0.	8.20	485.	0.046	180.	0.	7.80	462.	0.044
119	2.57	2.57	94.	0.	4.09	242.	0.023	83.	0.	3.62	214.	0.021	80.	0.	3.46	205.	0.020
120	2.57	2.57	69.	0.	2.98	176.	0.017	59.	0.	2.57	152.	0.015	56.	0.	2.43	144.	0.014
121	2.57	2.57	19.	0.	0.82	49.	0.005	16.	0.	0.69	41.	0.004	15.	0.	0.64	38.	0.004
122	2.57	2.57	0.	0.	0.00	0.	0.000	0.	0.	0.00	0.	0.000	0.	0.	0.00	0.	0.000
123	2.57	2.57	0.	0.	0.00	0.	0.000	0.	0.	0.00	0.	0.000	0.	0.	0.00	0.	0.000
124	2.57	2.57	0.	0.	0.00	0.	0.000	0.	0.	0.00	0.	0.000	0.	0.	0.00	0.	0.000
125	2.57	2.57	0.	0.	0.00	0.	0.000	0.	0.	0.00	0.	0.000	0.	0.	0.00	0.	0.000
126	2.57	2.57	0.	0.	0.00	0.	0.000	0.	0.	0.00	0.	0.000	0.	0.	0.00	0.	0.000
127	2.57	2.57	0.	0.	0.00	0.	0.000	0.	0.	0.00	0.	0.000	0.	0.	0.00	0.	0.000
128	2.57	2.57	285.	0.	12.38	734.	0.070	246.	0.	10.71	634.	0.061	234.	0.	10.15	601.	0.058
129	2.57	2.57	59.	0.	2.57	152.	0.015	42.	0.	1.81	107.	0.010	36.	0.	1.56	92.	0.009
130	5.93	2.57	943.	0.	28.55	1100.	0.058	828.	0.	25.07	966.	0.051	789.	0.	23.91	921.	0.049
131	3.41	2.57	479.	0.	18.31	944.	0.073	422.	0.	16.15	833.	0.064	404.	0.	15.42	796.	0.061

132	2.57	2.57	88.	0.	3.80	225.	0.022	82.	0.	3.56	211.	0.020	80.	0.	3.49	207.	0.020
133	2.57	2.57	0.	0.	0.00	0.	0.000	0.	0.	0.00	0.	0.000	0.	0.	0.00	0.	0.000
134	2.57	2.57	0.	0.	0.00	0.	0.000	0.	0.	0.00	0.	0.000	0.	0.	0.00	0.	0.000
135	2.57	2.57	52.	0.	2.28	135.	0.013	58.	0.	2.53	150.	0.014	60.	0.	2.61	155.	0.015
136	2.57	2.57	183.	0.	7.95	471.	0.045	176.	0.	7.65	453.	0.043	174.	0.	7.55	447.	0.043
137	2.57	2.57	302.	0.	13.12	777.	0.074	284.	0.	12.33	730.	0.070	278.	0.	12.07	715.	0.068
138	2.57	2.57	296.	0.	12.86	762.	0.073	283.	0.	12.31	729.	0.070	279.	0.	12.13	718.	0.069
139	2.57	2.57	0.	0.	0.00	0.	0.000	0.	0.	0.00	0.	0.000	0.	0.	0.00	0.	0.000
140	2.57	2.57	11.	0.	0.47	28.	0.003	28.	0.	1.21	72.	0.007	33.	0.	1.45	86.	0.008
141	2.57	2.57	0.	0.	0.00	0.	0.000	4.	0.	0.17	10.	0.001	11.	0.	0.47	28.	0.003
142	2.57	2.57	0.	0.	0.00	0.	0.000	0.	0.	0.00	0.	0.000	0.	0.	0.00	0.	0.000
143	2.57	2.57	0.	0.	0.00	0.	0.000	0.	0.	0.00	0.	0.000	0.	0.	0.00	0.	0.000
144	2.57	2.57	0.	0.	0.00	0.	0.000	0.	0.	0.00	0.	0.000	0.	0.	0.00	0.	0.000
145	2.57	2.57	0.	0.	0.00	0.	0.000	0.	0.	0.00	0.	0.000	0.	0.	0.00	0.	0.000
146	2.57	2.57	0.	0.	0.00	0.	0.000	0.	0.	0.00	0.	0.000	0.	0.	0.00	0.	0.000
147	2.57	2.57	0.	0.	0.00	0.	0.000	0.	0.	0.00	0.	0.000	0.	0.	0.00	0.	0.000
148	2.57	2.57	0.	0.	0.00	0.	0.000	0.	0.	0.00	0.	0.000	0.	0.	0.00	0.	0.000
149	2.57	2.57	0.	0.	0.00	0.	0.000	0.	0.	0.00	0.	0.000	0.	0.	0.00	0.	0.000
150	4.15	2.57	0.	0.	0.00	0.	0.000	0.	0.	0.00	0.	0.000	0.	0.	0.00	0.	0.000
151	2.57	2.57	0.	0.	0.00	0.	0.000	0.	0.	0.00	0.	0.000	0.	0.	0.00	0.	0.000
152	2.57	2.57	13.	0.	0.57	34.	0.003	21.	0.	0.93	55.	0.005	24.	0.	1.05	62.	0.006
153	2.57	2.57	78.	0.	3.41	202.	0.019	75.	0.	3.28	194.	0.019	74.	0.	3.23	192.	0.018
154	4.93	2.57	204.	0.	6.67	284.	0.017	181.	0.	5.91	252.	0.015	173.	0.	5.66	241.	0.014
155	2.57	2.57	14.	0.	0.60	35.	0.003	20.	0.	0.88	52.	0.005	22.	0.	0.97	58.	0.006
156	2.57	2.57	0.	0.	0.00	0.	0.000	3.	0.	0.13	7.	0.001	6.	0.	0.27	16.	0.002
157	2.57	2.57	90.	0.	3.90	231.	0.022	90.	0.	3.91	232.	0.022	90.	0.	3.92	232.	0.022
158	2.57	2.57	0.	0.	0.00	0.	0.000	3.	0.	0.15	9.	0.001	6.	0.	0.27	16.	0.002
159	2.57	2.57	0.	0.	0.00	0.	0.000	0.	0.	0.00	0.	0.000	0.	0.	0.00	0.	0.000
160	2.57	2.57	0.	0.	0.00	0.	0.000	0.	0.	0.00	0.	0.000	0.	0.	0.00	0.	0.000
161	2.57	2.57	0.	0.	0.00	0.	0.000	0.	0.	0.00	0.	0.000	0.	0.	0.00	0.	0.000
162	2.57	2.57	0.	0.	0.00	0.	0.000	0.	0.	0.00	0.	0.000	0.	0.	0.00	0.	0.000
163	2.57	2.57	0.	0.	0.00	0.	0.000	0.	0.	0.00	0.	0.000	0.	0.	0.00	0.	0.000
164	2.57	2.57	0.	0.	0.00	0.	0.000	0.	0.	0.00	0.	0.000	0.	0.	0.00	0.	0.000
165	2.57	2.57	0.	0.	0.00	0.	0.000	0.	0.	0.00	0.	0.000	0.	0.	0.00	0.	0.000
166	2.57	2.57	0.	0.	0.00	0.	0.000	0.	0.	0.00	0.	0.000	0.	0.	0.00	0.	0.000
167	2.57	2.57	0.	0.	0.00	0.	0.000	0.	0.	0.00	0.	0.000	0.	0.	0.00	0.	0.000
168	2.57	2.57	0.	0.	0.00	0.	0.000	0.	0.	0.00	0.	0.000	0.	0.	0.00	0.	0.000
169	2.57	2.57	0.	0.	0.00	0.	0.000	0.	0.	0.00	0.	0.000	0.	0.	0.00	0.	0.000
170	2.57	2.57	368.	0.	15.96	946.	0.090	316.	0.	13.73	813.	0.078	299.	0.	12.98	769.	0.074
171	2.57	2.57	521.	0.	22.62	1339.	0.128	460.	0.	19.98	1183.	0.113	440.	0.	19.10	1131.	0.108
172	2.57	2.57	578.	0.	25.12	1488.	0.142	517.	0.	22.44	1329.	0.127	496.	0.	21.54	1276.	0.122
173	2.57	2.57	880.	0.	38.24	2265.	0.217	795.	0.	34.54	2046.	0.196	767.	0.	33.30	1972.	0.189
174	5.72	2.57	891.	0.	27.38	1076.	0.258	774.	0.	23.77	934.	0.051	734.	0.	22.57	887.	0.048
175	5.72	2.57	592.	0.	18.20	715.	0.039	515.	0.	15.81	622.	0.034	489.	0.	15.02	590.	0.032
176	2.57	2.57	270.	0.	11.74	695.	0.067	237.	0.	10.28	609.	0.058	225.	0.	9.79	580.	0.055
177	2.57	2.57	0.	0.	0.00	0.	0.000	0.	0.	0.00	0.	0.000	0.	0.	0.00	0.	0.000
178	2.57	2.57	0.	0.	0.00	0.	0.000	0.	0.	0.00	0.	0.000	0.	0.	0.00	0.	0.000
179	2.57	2.57	0.	0.	0.00	0.	0.000	0.	0.	0.00	0.	0.000	0.	0.	0.00	0.	0.000
180	2.57	2.57	292.	0.	12.70	752.	0.072	268.	0.	11.66	691.	0.066	260.	0.	11.31	670.	0.064
181	2.57	2.57	278.	0.	12.09	716.	0.069	256.	0.	11.11	658.	0.063	248.	0.	10.79	639.	0.061
182	2.57	2.57	143.	0.	6.22	369.	0.035	133.	0.	5.79	343.	0.033	130.	0.	5.65	335.	0.032
183	2.57	2.57	174.	0.	7.56	448.	0.043	161.	0.	6.99	414.	0.040	157.	0.	6.81	403.	0.039
184	2.57	2.57	180.	0.	7.80	462.	0.044	164.	0.	7.13	422.	0.040	159.	0.	6.90	409.	0.039
185	2.57	2.57	181.	0.	7.84	464.	0.044	162.	0.	7.03	417.	0.040	156.	0.	6.77	401.	0.038
186	2.57	2.57	187.	0.	8.11	480.	0.046	164.	0.	7.11	421.	0.040	156.	0.	6.77	401.	0.038
187	2.57	2.57	195.	0.	8.49	503.	0.048	167.	0.	7.26	430.	0.041	158.	0.	6.85	406.	0.039
188	2.57	2.57	391.	0.	16.98	1006.	0.096	343.	0.	14.90	883.	0.084	327.	0.	14.21	841.	0.081
189	2.57	2.57	457.	0.	19.87	1177.	0.113	406.	0.	17.63	1044.	0.100	389.	0.	16.89	1000.	0.096
190	2.57	2.57	403.	0.	17.50	1037.	0.099	361.	0.	15.66	928.	0.089	347.	0.	15.05	891.	0.085
191	2.57	2.57	290.	0.	12.60	746.	0.071	263.	0.	11.42	677.	0.065	254.	0.	11.03	653.	0.063
192	2.57	2.57	179.	0.	7.79	461.	0.044	167.	0.	7.24	429.	0.041	163.	0.	7.06	418.	0.040
193	2.57	2.57	174.	0.	7.57	449.	0.043	164.	0.	7.12	422.	0.040	161.	0.	6.98	413.	0.040

194	2.57	2.57	139.	0.	6.04	358.	0.034	133.	0.	5.77	342.	0.033	131.	0.	5.69	337.	0.032
195	2.57	2.57	86.	0.	3.73	221.	0.021	85.	0.	3.69	218.	0.021	85.	0.	3.68	218.	0.021
196	2.57	2.57	122.	0.	5.32	315.	0.030	115.	0.	5.01	297.	0.028	113.	0.	4.91	291.	0.028
197	2.57	2.57	156.	0.	6.78	401.	0.038	148.	0.	6.41	380.	0.036	145.	0.	6.29	373.	0.036
198	2.57	2.57	150.	0.	6.51	385.	0.037	142.	0.	6.17	366.	0.035	140.	0.	6.07	359.	0.034
199	2.57	2.57	110.	0.	4.77	282.	0.027	98.	0.	4.26	252.	0.024	94.	0.	4.09	242.	0.023
200	2.57	2.57	285.	0.	12.39	734.	0.070	255.	0.	11.10	657.	0.063	246.	0.	10.67	632.	0.060
201	2.57	2.57	761.	0.	33.05	1958.	0.187	694.	0.	30.14	1785.	0.171	672.	0.	29.17	1728.	0.165
202	2.57	2.57	256.	0.	11.11	658.	0.063	243.	0.	10.55	625.	0.060	239.	0.	10.36	614.	0.059
203	2.57	2.57	0.	0.	0.00	0.	0.000	0.	0.	0.00	0.	0.000	0.	0.	0.00	0.	0.000
204	2.57	2.57	0.	0.	0.00	0.	0.000	0.	0.	0.00	0.	0.000	0.	0.	0.00	0.	0.000
205	5.09	2.57	0.	0.	0.00	0.	0.000	0.	0.	0.00	0.	0.000	0.	0.	0.00	0.	0.000
206	5.93	2.57	738.	0.	22.34	861.	0.046	647.	0.	19.60	755.	0.040	617.	0.	18.69	720.	0.038
207	5.93	2.57	497.	0.	15.04	580.	0.031	435.	0.	13.16	507.	0.027	414.	0.	12.54	483.	0.026
208	3.41	2.57	241.	0.	9.21	475.	0.037	216.	0.	8.25	426.	0.033	208.	0.	7.94	409.	0.032
209	2.57	2.57	0.	0.	0.00	0.	0.000	0.	0.	0.00	0.	0.000	0.	0.	0.00	0.	0.000
210	2.57	2.57	0.	0.	0.00	0.	0.000	0.	0.	0.00	0.	0.000	0.	0.	0.00	0.	0.000
211	2.57	2.57	0.	0.	0.00	0.	0.000	0.	0.	0.00	0.	0.000	0.	0.	0.00	0.	0.000
212	5.09	2.57	0.	0.	0.00	0.	0.000	0.	0.	0.00	0.	0.000	0.	0.	0.00	0.	0.000
213	3.41	2.57	0.	0.	0.00	0.	0.000	0.	0.	0.00	0.	0.000	0.	0.	0.00	0.	0.000
214	2.57	2.57	0.	0.	0.00	0.	0.000	0.	0.	0.00	0.	0.000	0.	0.	0.00	0.	0.000
215	2.57	2.57	0.	0.	0.00	0.	0.000	0.	0.	0.00	0.	0.000	0.	0.	0.00	0.	0.000
216	2.57	2.57	0.	0.	0.00	0.	0.000	0.	0.	0.00	0.	0.000	0.	0.	0.00	0.	0.000
217	2.57	2.57	0.	0.	0.00	0.	0.000	0.	0.	0.00	0.	0.000	0.	0.	0.00	0.	0.000
218	2.57	2.57	0.	0.	0.00	0.	0.000	0.	0.	0.00	0.	0.000	0.	0.	0.00	0.	0.000
219	2.57	2.57	0.	0.	0.00	0.	0.000	0.	0.	0.00	0.	0.000	0.	0.	0.00	0.	0.000
220	2.57	2.57	0.	0.	0.00	0.	0.000	0.	0.	0.00	0.	0.000	0.	0.	0.00	0.	0.000
221	2.57	2.57	0.	0.	0.00	0.	0.000	0.	0.	0.00	0.	0.000	0.	0.	0.00	0.	0.000
222	2.57	2.57	0.	0.	0.00	0.	0.000	0.	0.	0.00	0.	0.000	0.	0.	0.00	0.	0.000
223	2.57	2.57	124.	0.	5.39	319.	0.031	127.	0.	5.50	326.	0.031	128.	0.	5.54	328.	0.031
224	2.57	2.57	83.	0.	3.61	214.	0.020	92.	0.	3.99	236.	0.023	95.	0.	4.12	244.	0.023
225	2.57	2.57	0.	0.	0.00	0.	0.000	0.	0.	0.00	0.	0.000	0.	0.	0.00	0.	0.000
226	2.57	2.57	0.	0.	0.00	0.	0.000	0.	0.	0.00	0.	0.000	0.	0.	0.00	0.	0.000
227	2.57	2.57	526.	0.	22.86	1354.	0.130	483.	0.	20.96	1242.	0.119	468.	0.	20.33	1204.	0.115
228	2.57	2.57	535.	0.	23.23	1376.	0.132	490.	0.	21.27	1260.	0.121	475.	0.	20.62	1221.	0.117
229	2.57	2.57	335.	0.	14.56	862.	0.083	312.	0.	13.54	802.	0.077	304.	0.	13.21	782.	0.075
230	2.57	2.57	92.	0.	4.00	237.	0.023	90.	0.	3.92	232.	0.022	90.	0.	3.90	231.	0.022
231	2.57	2.57	52.	0.	2.26	134.	0.013	54.	0.	2.36	140.	0.013	55.	0.	2.39	141.	0.014
232	2.57	2.57	458.	0.	19.91	1179.	0.113	398.	0.	17.29	1024.	0.098	378.	0.	16.42	973.	0.093
233	2.57	2.57	525.	0.	22.80	1350.	0.129	457.	0.	19.87	1177.	0.113	435.	0.	18.89	1119.	0.107
234	2.57	2.57	522.	0.	22.68	1343.	0.129	456.	0.	19.81	1173.	0.112	434.	0.	18.85	1117.	0.107
235	2.57	2.57	515.	0.	22.37	1325.	0.127	451.	0.	19.57	1159.	0.111	429.	0.	18.64	1104.	0.106
236	2.57	2.57	0.	0.	0.00	0.	0.000	0.	0.	0.00	0.	0.000	0.	0.	0.00	0.	0.000
237	2.57	2.57	0.	0.	0.00	0.	0.000	0.	0.	0.00	0.	0.000	0.	0.	0.00	0.	0.000
238	2.57	2.57	0.	0.	0.00	0.	0.000	0.	0.	0.00	0.	0.000	0.	0.	0.00	0.	0.000
239	2.57	2.57	0.	0.	0.00	0.	0.000	0.	0.	0.00	0.	0.000	0.	0.	0.00	0.	0.000
240	2.57	2.57	0.	0.	0.00	0.	0.000	0.	0.	0.00	0.	0.000	0.	0.	0.00	0.	0.000
241	2.57	2.57	0.	0.	0.00	0.	0.000	0.	0.	0.00	0.	0.000	0.	0.	0.00	0.	0.000
244	2.57	2.57	0.	0.	0.00	0.	0.000	222.	0.	9.64	571.	0.055	217.	0.	9.42	558.	0.053
255	2.57	2.57	255.	0.	11.06	655.	0.063	235.	0.	10.22	605.	0.058	229.	0.	9.94	589.	0.056
256	2.57	2.57	37.	0.	1.63	96.	0.009	42.	0.	1.81	107.	0.010	43.	0.	1.88	111.	0.011
257	2.57	2.57	31.	0.	1.35	80.	0.008	36.	0.	1.56	93.	0.009	38.	0.	1.64	97.	0.009
258	2.57	2.57	108.	0.	4.67	277.	0.026	99.	0.	4.29	254.	0.024	96.	0.	4.17	247.	0.024
259	2.57	2.57	106.	0.	4.59	272.	0.026	96.	0.	4.19	248.	0.024	93.	0.	4.05	240.	0.023
260	2.57	2.57	415.	0.	18.03	1068.	0.102	376.	0.	16.31	966.	0.092	362.	0.	15.74	932.	0.089
261	2.57	2.57	595.	0.	25.86	1532.	0.147	537.	0.	23.31	1381.	0.132	517.	0.	22.46	1330.	0.127
262	2.57	2.57	673.	0.	29.23	1731.	0.166	607.	0.	26.35	1561.	0.149	585.	0.	25.39	1504.	0.144
266	2.57	2.57	482.	0.	20.96	1241.	0.119	271.	0.	11.75	696.	0.067	261.	0.	11.32	670.	0.064
267	2.57	2.57	113.	0.	4.90	290.	0.028	155.	0.	6.74	399.	0.038	147.	0.	6.38	378.	0.036
268	2.57	2.57	13.	0.	0.59	35.	0.003	242.	0.	10.50	622.	0.060	230.	0.	9.97	591.	0.057
269	2.57	2.57	248.	0.	10.78	638.	0.061	226.	0.	9.81	581.	0.056	218.	0.	9.48	562.	0.054
271	2.57	2.57	406.	0.	17.64	1045.	0.100	267.	0.	11.59	687.	0.066	253.	0.	11.00	652.	0.062

272	2.57	2.57	248.	0.	10.75	637.	0.061	226.	0.	9.82	582.	0.056	219.	0.	9.51	563.	0.054
273	2.57	2.57	197.	0.	8.55	507.	0.048	182.	0.	7.90	468.	0.045	177.	0.	7.68	455.	0.044
274	2.57	2.57	246.	0.	10.67	632.	0.060	252.	0.	10.96	649.	0.062	239.	0.	10.39	616.	0.059
275	2.57	2.57	267.	0.	11.62	688.	0.066	211.	0.	9.16	542.	0.052	201.	0.	8.75	518.	0.050

ARMATURA SUPERIORE VERTICALE

GUSCI	COMBINAZIONE RARA							COMBINAZIONE FREQUENTE					COMBINAZIONE QUASI PERMANENTE				
	Af	Afc	Mom	Nor	sigC	sigF	WkR	Mom	Nor	sigC	sigF	WkF	Mom	Nor	sigC	sigF	WkP
1	6.75	4.09	395.	0.	11.28	408.	0.020	360.	0.	10.29	372.	0.018	349.	0.	9.96	360.	0.018
2	5.72	4.09	259.	0.	7.92	313.	0.017	231.	0.	7.06	279.	0.015	221.	0.	6.77	267.	0.014
3	2.62	4.09	98.	0.	4.25	246.	0.023	80.	0.	3.46	200.	0.019	73.	0.	3.20	185.	0.017
4	6.68	4.09	1124.	0.	32.26	1172.	0.073	979.	0.	28.12	1022.	0.052	931.	0.	26.74	972.	0.048
5	6.68	4.09	907.	0.	26.04	946.	0.047	790.	0.	22.68	824.	0.041	751.	0.	21.55	783.	0.039
6	6.68	4.09	671.	0.	19.26	700.	0.035	583.	0.	16.75	609.	0.030	554.	0.	15.91	578.	0.029
7	6.75	4.09	745.	0.	21.29	769.	0.038	664.	0.	18.97	685.	0.034	636.	0.	18.20	657.	0.032
8	6.75	4.09	363.	0.	10.36	374.	0.018	324.	0.	9.26	335.	0.016	311.	0.	8.90	321.	0.016
9	6.75	4.09	626.	0.	17.88	646.	0.032	555.	0.	15.85	573.	0.028	531.	0.	15.17	548.	0.027
10	6.68	4.09	190.	0.	5.46	198.	0.010	168.	0.	4.83	175.	0.009	161.	0.	4.62	168.	0.008
11	5.66	4.09	219.	0.	6.73	267.	0.015	194.	0.	5.97	237.	0.013	186.	0.	5.72	227.	0.012
12	2.62	4.09	168.	0.	7.33	424.	0.040	152.	0.	6.60	382.	0.036	146.	0.	6.36	368.	0.035
13	2.62	4.09	58.	0.	2.51	145.	0.014	57.	0.	2.47	143.	0.013	56.	0.	2.45	142.	0.013
14	2.62	4.09	0.	0.	0.00	0.	0.000	0.	0.	0.00	0.	0.000	0.	0.	0.00	0.	0.000
15	2.62	4.09	72.	0.	3.15	182.	0.017	64.	0.	2.77	161.	0.015	61.	0.	2.65	153.	0.014
16	2.62	4.09	342.	0.	14.87	861.	0.081	304.	0.	13.26	767.	0.072	292.	0.	12.72	736.	0.070
17	6.68	4.09	926.	0.	26.60	966.	0.048	828.	0.	23.78	864.	0.043	795.	0.	22.84	830.	0.041
18	6.68	4.09	1916.	0.	55.02	1999.	0.172	1716.	0.	49.27	1790.	0.149	1649.	0.	47.35	1720.	0.140
19	6.75	4.09	1586.	0.	45.34	1638.	0.131	1398.	0.	39.98	1444.	0.108	1336.	0.	38.19	1379.	0.100
20	6.68	4.09	1800.	0.	51.67	1878.	0.158	1605.	0.	46.09	1675.	0.135	1540.	0.	44.23	1607.	0.127
21	6.68	4.09	1191.	0.	34.19	1242.	0.082	1062.	0.	30.49	1108.	0.064	1019.	0.	29.26	1063.	0.058
22	6.68	4.09	977.	0.	28.04	1019.	0.051	865.	0.	24.82	902.	0.045	827.	0.	23.75	863.	0.043
23	6.68	4.09	1034.	0.	29.69	1079.	0.060	909.	0.	26.10	948.	0.047	867.	0.	24.90	905.	0.045
24	6.68	4.09	1312.	0.	37.67	1369.	0.098	1146.	0.	32.90	1196.	0.076	1090.	0.	31.31	1138.	0.068
25	6.75	4.09	1010.	0.	28.88	1043.	0.055	882.	0.	25.21	910.	0.045	839.	0.	23.99	866.	0.042
26	5.72	4.09	167.	0.	5.10	202.	0.011	142.	0.	4.33	171.	0.009	133.	0.	4.08	161.	0.009
27	2.62	4.09	0.	0.	0.00	0.	0.000	0.	0.	0.00	0.	0.000	0.	0.	0.00	0.	0.000
28	2.62	4.09	254.	0.	11.06	640.	0.060	213.	0.	9.27	537.	0.051	199.	0.	8.68	502.	0.047
29	6.68	4.09	2131.	0.	61.19	2224.	0.197	1907.	0.	54.75	1989.	0.171	1832.	0.	52.61	1911.	0.162
30	6.75	4.09	613.	0.	17.52	633.	0.031	546.	0.	15.61	564.	0.028	524.	0.	14.97	541.	0.026
31	6.75	4.09	682.	0.	19.51	705.	0.035	610.	0.	17.43	630.	0.031	586.	0.	16.74	605.	0.030
32	6.75	4.09	889.	0.	25.40	917.	0.045	792.	0.	22.65	818.	0.040	760.	0.	21.73	785.	0.038
33	6.75	4.09	489.	0.	13.99	505.	0.025	438.	0.	12.51	452.	0.022	420.	0.	12.01	434.	0.021
34	6.75	4.09	498.	0.	14.24	514.	0.025	447.	0.	12.77	461.	0.023	429.	0.	12.28	443.	0.022
35	6.75	4.09	498.	0.	14.22	514.	0.025	447.	0.	12.76	461.	0.023	430.	0.	12.28	443.	0.022
36	3.65	4.09	340.	0.	12.65	628.	0.046	308.	0.	11.46	568.	0.042	297.	0.	11.07	549.	0.040
37	3.65	4.09	240.	0.	8.94	443.	0.033	220.	0.	8.18	406.	0.030	213.	0.	7.93	393.	0.029
38	3.65	4.09	102.	0.	3.81	189.	0.014	97.	0.	3.62	180.	0.013	96.	0.	3.56	177.	0.013
39	2.62	4.09	187.	0.	8.15	472.	0.045	175.	0.	7.62	441.	0.042	171.	0.	7.44	430.	0.041
40	2.62	4.09	39.	0.	1.68	97.	0.009	42.	0.	1.81	105.	0.010	43.	0.	1.86	107.	0.010
41	2.62	4.09	0.	0.	0.00	0.	0.000	0.	0.	0.00	0.	0.000	0.	0.	0.00	0.	0.000
42	2.62	4.09	147.	0.	6.42	372.	0.035	138.	0.	6.03	349.	0.033	135.	0.	5.89	341.	0.032
43	2.62	4.09	0.	0.	0.00	0.	0.000	0.	0.	0.00	0.	0.000	0.	0.	0.00	0.	0.000
44	2.62	4.09	0.	0.	0.00	0.	0.000	0.	0.	0.00	0.	0.000	0.	0.	0.00	0.	0.000
45	2.62	4.09	440.	0.	19.18	1110.	0.105	388.	0.	16.89	977.	0.092	370.	0.	16.13	933.	0.088
46	2.62	4.09	516.	0.	22.49	1302.	0.123	453.	0.	19.72	1141.	0.108	432.	0.	18.80	1088.	0.103
47	2.62	4.09	577.	0.	25.11	1453.	0.137	504.	0.	21.96	1271.	0.120	480.	0.	20.91	1210.	0.114
48	2.62	4.09	430.	0.	18.73	1084.	0.102	380.	0.	16.55	958.	0.090	363.	0.	15.82	915.	0.086
49	2.62	4.09	498.	0.	21.70	1256.	0.119	437.	0.	19.05	1103.	0.104	417.	0.	18.17	1052.	0.099
50	2.62	4.09	549.	0.	23.92	1384.	0.131	480.	0.	20.93	1211.	0.114	458.	0.	19.93	1153.	0.109
51	6.68	4.09	555.	0.	15.94	579.	0.029	488.	0.	14.03	510.	0.025	466.	0.	13.39	487.	0.024
52	6.68	4.09	586.	0.	16.82	611.	0.030	513.	0.	14.74	535.	0.026	489.	0.	14.04	510.	0.025
53	6.68	4.09	592.	0.	16.99	617.	0.030	517.	0.	14.84	539.	0.027	492.	0.	14.12	513.	0.025

54	6.68	4.09	832.	0.	23.90	868.	0.043	728.	0.	20.91	760.	0.037	693.	0.	19.91	723.	0.036
55	6.68	4.09	749.	0.	21.51	781.	0.039	654.	0.	18.78	682.	0.034	622.	0.	17.87	649.	0.032
56	6.68	4.09	651.	0.	18.69	679.	0.033	567.	0.	16.28	592.	0.029	539.	0.	15.48	562.	0.028
57	2.62	4.09	0.	0.	0.00	0.	0.000	0.	0.	0.00	0.	0.000	0.	0.	0.00	0.	0.000
58	2.62	4.09	0.	0.	0.00	0.	0.000	0.	0.	0.00	0.	0.000	0.	0.	0.00	0.	0.000
59	2.62	4.09	0.	0.	0.00	0.	0.000	0.	0.	0.00	0.	0.000	0.	0.	0.00	0.	0.000
60	2.62	4.09	413.	0.	17.97	1040.	0.098	370.	0.	16.13	934.	0.088	356.	0.	15.52	898.	0.085
61	2.62	4.09	348.	0.	15.14	876.	0.083	306.	0.	13.33	771.	0.073	292.	0.	12.73	737.	0.070
62	2.62	4.09	21.	0.	0.89	52.	0.005	7.	0.	0.30	17.	0.002	2.	0.	0.10	6.	0.001
63	2.62	4.09	371.	0.	16.17	936.	0.088	329.	0.	14.33	829.	0.078	315.	0.	13.72	794.	0.075
64	2.62	4.09	365.	0.	15.91	921.	0.087	325.	0.	14.17	820.	0.077	312.	0.	13.59	786.	0.074
65	6.68	4.09	489.	0.	14.05	511.	0.025	433.	0.	12.45	452.	0.022	415.	0.	11.91	433.	0.021
66	6.68	4.09	833.	0.	23.93	869.	0.043	731.	0.	20.99	763.	0.038	697.	0.	20.01	727.	0.036
67	2.62	4.09	0.	0.	0.00	0.	0.000	0.	0.	0.00	0.	0.000	0.	0.	0.00	0.	0.000
68	5.72	4.09	482.	0.	14.75	582.	0.032	433.	0.	13.26	524.	0.028	417.	0.	12.76	504.	0.027
69	6.75	4.09	1186.	0.	33.90	1224.	0.080	1065.	0.	30.46	1100.	0.063	1025.	0.	29.31	1059.	0.058
70	2.62	4.09	0.	0.	0.00	0.	0.000	0.	0.	0.00	0.	0.000	0.	0.	0.00	0.	0.000
71	5.72	4.09	370.	0.	11.32	447.	0.024	344.	0.	10.52	415.	0.023	336.	0.	10.27	406.	0.022
72	6.75	4.09	860.	0.	24.59	888.	0.044	776.	0.	22.18	801.	0.039	748.	0.	21.38	772.	0.038
73	2.62	4.09	0.	0.	0.00	0.	0.000	0.	0.	0.00	0.	0.000	0.	0.	0.00	0.	0.000
74	5.72	4.09	247.	0.	7.56	298.	0.016	220.	0.	6.72	266.	0.014	211.	0.	6.45	255.	0.014
75	6.75	4.09	706.	0.	20.19	729.	0.036	629.	0.	17.98	649.	0.032	603.	0.	17.25	623.	0.031
76	2.62	4.09	0.	0.	0.00	0.	0.000	0.	0.	0.00	0.	0.000	0.	0.	0.00	0.	0.000
77	5.72	4.09	301.	0.	9.22	364.	0.020	267.	0.	8.17	323.	0.017	256.	0.	7.82	309.	0.017
78	6.75	4.09	867.	0.	24.79	895.	0.044	771.	0.	22.04	796.	0.039	739.	0.	21.13	763.	0.037
79	2.62	4.09	0.	0.	0.00	0.	0.000	0.	0.	0.00	0.	0.000	0.	0.	0.00	0.	0.000
80	5.72	4.09	265.	0.	8.12	321.	0.017	231.	0.	7.07	279.	0.015	219.	0.	6.71	265.	0.014
81	6.75	4.09	935.	0.	26.74	966.	0.047	830.	0.	23.73	857.	0.042	795.	0.	22.73	821.	0.040
82	2.62	4.09	0.	0.	0.00	0.	0.000	0.	0.	0.00	0.	0.000	0.	0.	0.00	0.	0.000
83	2.62	4.09	0.	0.	0.00	0.	0.000	0.	0.	0.00	0.	0.000	0.	0.	0.00	0.	0.000
84	2.62	4.09	0.	0.	0.00	0.	0.000	0.	0.	0.00	0.	0.000	0.	0.	0.00	0.	0.000
85	5.66	4.09	233.	0.	7.17	285.	0.016	203.	0.	6.23	247.	0.013	192.	0.	5.91	235.	0.013
86	6.68	4.09	1056.	0.	30.32	1102.	0.063	940.	0.	27.00	981.	0.048	902.	0.	25.89	941.	0.046
87	2.62	4.09	0.	0.	0.00	0.	0.000	0.	0.	0.00	0.	0.000	0.	0.	0.00	0.	0.000
88	2.62	4.09	0.	0.	0.00	0.	0.000	0.	0.	0.00	0.	0.000	0.	0.	0.00	0.	0.000
89	2.62	4.09	0.	0.	0.00	0.	0.000	0.	0.	0.00	0.	0.000	0.	0.	0.00	0.	0.000
90	5.66	4.09	280.	0.	8.60	341.	0.019	246.	0.	7.55	300.	0.016	235.	0.	7.21	286.	0.016
91	6.68	4.09	1067.	0.	30.65	1114.	0.065	951.	0.	27.31	992.	0.049	912.	0.	26.20	952.	0.047
92	2.62	4.09	0.	0.	0.00	0.	0.000	0.	0.	0.00	0.	0.000	0.	0.	0.00	0.	0.000
93	2.62	4.09	0.	0.	0.00	0.	0.000	0.	0.	0.00	0.	0.000	0.	0.	0.00	0.	0.000
94	2.62	4.09	0.	0.	0.00	0.	0.000	0.	0.	0.00	0.	0.000	0.	0.	0.00	0.	0.000
95	5.66	4.09	241.	0.	7.42	294.	0.016	223.	0.	6.85	272.	0.015	217.	0.	6.68	265.	0.014
96	6.68	4.09	875.	0.	25.13	913.	0.045	788.	0.	22.62	822.	0.041	759.	0.	21.79	792.	0.039
97	2.62	4.09	0.	0.	0.00	0.	0.000	0.	0.	0.00	0.	0.000	0.	0.	0.00	0.	0.000
98	2.62	4.09	0.	0.	0.00	0.	0.000	0.	0.	0.00	0.	0.000	0.	0.	0.00	0.	0.000
99	2.62	4.09	0.	0.	0.00	0.	0.000	0.	0.	0.00	0.	0.000	0.	0.	0.00	0.	0.000
100	5.66	4.09	192.	0.	5.89	234.	0.013	167.	0.	5.14	204.	0.011	159.	0.	4.90	194.	0.011
101	6.68	4.09	742.	0.	21.31	774.	0.038	656.	0.	18.83	684.	0.034	627.	0.	18.01	654.	0.032
102	2.62	4.09	0.	0.	0.00	0.	0.000	0.	0.	0.00	0.	0.000	0.	0.	0.00	0.	0.000
103	2.62	4.09	0.	0.	0.00	0.	0.000	0.	0.	0.00	0.	0.000	0.	0.	0.00	0.	0.000
104	2.62	4.09	0.	0.	0.00	0.	0.000	0.	0.	0.00	0.	0.000	0.	0.	0.00	0.	0.000
105	5.66	4.09	251.	0.	7.71	306.	0.017	216.	0.	6.64	264.	0.014	204.	0.	6.28	249.	0.014
106	6.68	4.09	854.	0.	24.52	891.	0.044	746.	0.	21.42	778.	0.038	710.	0.	20.38	741.	0.037
107	2.62	4.09	0.	0.	0.00	0.	0.000	0.	0.	0.00	0.	0.000	0.	0.	0.00	0.	0.000
108	2.62	4.09	0.	0.	0.00	0.	0.000	0.	0.	0.00	0.	0.000	0.	0.	0.00	0.	0.000
109	2.62	4.09	0.	0.	0.00	0.	0.000	0.	0.	0.00	0.	0.000	0.	0.	0.00	0.	0.000
110	5.66	4.09	244.	0.	7.48	297.	0.016	212.	0.	6.51	258.	0.014	201.	0.	6.18	246.	0.013
111	6.68	4.09	1142.	0.	32.78	1191.	0.075	994.	0.	28.55	1037.	0.054	945.	0.	27.14	986.	0.049
112	2.62	4.09	21.	0.	0.92	53.	0.005	27.	0.	1.17	68.	0.006	29.	0.	1.25	73.	0.007
113	6.68	4.09	387.	0.	11.10	403.	0.020	339.	0.	9.75	354.	0.017	324.	0.	9.30	338.	0.017
114	6.68	4.09	593.	0.	17.04	619.	0.031	519.	0.	14.92	542.	0.027	495.	0.	14.21	516.	0.025
115	6.68	4.09	819.	0.	23.53	855.	0.042	716.	0.	20.57	747.	0.037	682.	0.	19.58	711.	0.035

116	5.66	4.09	257.	0.	7.89	313.	0.017	227.	0.	6.99	277.	0.015	218.	0.	6.69	266.	0.014
117	5.66	4.09	288.	0.	8.85	351.	0.019	254.	0.	7.82	310.	0.017	243.	0.	7.47	297.	0.016
118	5.66	4.09	294.	0.	9.03	359.	0.020	259.	0.	7.96	316.	0.017	247.	0.	7.60	302.	0.016
119	2.62	4.09	102.	0.	4.44	257.	0.024	94.	0.	4.08	236.	0.022	91.	0.	3.96	229.	0.022
120	2.62	4.09	22.	0.	0.96	56.	0.005	23.	0.	0.99	57.	0.005	23.	0.	1.00	58.	0.005
121	2.62	4.09	0.	0.	0.00	0.	0.000	0.	0.	0.00	0.	0.000	0.	0.	0.00	0.	0.000
122	2.62	4.09	0.	0.	0.00	0.	0.000	0.	0.	0.00	0.	0.000	0.	0.	0.00	0.	0.000
123	2.62	4.09	0.	0.	0.00	0.	0.000	0.	0.	0.00	0.	0.000	0.	0.	0.00	0.	0.000
124	2.62	4.09	0.	0.	0.00	0.	0.000	0.	0.	0.00	0.	0.000	0.	0.	0.00	0.	0.000
125	2.62	4.09	0.	0.	0.00	0.	0.000	0.	0.	0.00	0.	0.000	0.	0.	0.00	0.	0.000
126	2.62	4.09	0.	0.	0.00	0.	0.000	0.	0.	0.00	0.	0.000	0.	0.	0.00	0.	0.000
127	2.62	4.09	0.	0.	0.00	0.	0.000	0.	0.	0.00	0.	0.000	0.	0.	0.00	0.	0.000
128	6.68	4.09	393.	0.	11.28	410.	0.020	340.	0.	9.77	355.	0.018	323.	0.	9.27	337.	0.017
129	6.75	4.09	252.	0.	7.20	260.	0.013	215.	0.	6.14	222.	0.011	203.	0.	5.79	209.	0.010
130	6.75	4.09	1300.	0.	37.16	1342.	0.095	1153.	0.	32.95	1190.	0.076	1104.	0.	31.55	1139.	0.069
131	6.75	4.09	424.	0.	12.12	438.	0.021	382.	0.	10.93	395.	0.019	368.	0.	10.53	380.	0.019
132	3.65	4.09	0.	0.	0.00	0.	0.000	0.	0.	0.00	0.	0.000	0.	0.	0.00	0.	0.000
133	2.62	4.09	0.	0.	0.00	0.	0.000	0.	0.	0.00	0.	0.000	0.	0.	0.00	0.	0.000
134	2.62	4.09	0.	0.	0.00	0.	0.000	0.	0.	0.00	0.	0.000	0.	0.	0.00	0.	0.000
135	2.62	4.09	154.	0.	6.69	387.	0.037	138.	0.	6.01	348.	0.033	133.	0.	5.79	335.	0.032
136	2.62	4.09	400.	0.	17.41	1008.	0.095	358.	0.	15.61	903.	0.085	345.	0.	15.01	868.	0.082
137	6.68	4.09	925.	0.	26.57	965.	0.048	829.	0.	23.79	864.	0.043	796.	0.	22.87	831.	0.041
138	6.68	4.09	1697.	0.	48.72	1770.	0.146	1524.	0.	43.76	1590.	0.125	1466.	0.	42.11	1530.	0.118
139	2.62	4.09	193.	0.	8.42	487.	0.046	188.	0.	8.17	473.	0.045	186.	0.	8.10	469.	0.044
140	2.62	4.09	431.	0.	18.77	1086.	0.103	388.	0.	16.91	978.	0.092	374.	0.	16.29	942.	0.089
141	6.68	4.09	805.	0.	23.11	840.	0.041	736.	0.	21.14	768.	0.038	708.	0.	20.33	739.	0.036
142	6.68	4.09	1111.	0.	31.90	1159.	0.071	994.	0.	28.53	1037.	0.054	954.	0.	27.41	996.	0.049
143	2.62	4.09	187.	0.	8.15	471.	0.045	179.	0.	7.79	451.	0.043	176.	0.	7.69	445.	0.042
144	2.62	4.09	313.	0.	13.64	789.	0.075	293.	0.	12.75	738.	0.070	286.	0.	12.47	722.	0.068
145	6.68	4.09	543.	0.	15.59	566.	0.028	492.	0.	14.12	513.	0.025	475.	0.	13.63	495.	0.024
146	6.68	4.09	846.	0.	24.28	882.	0.044	752.	0.	21.58	784.	0.039	720.	0.	20.68	752.	0.037
147	2.62	4.09	200.	0.	8.72	505.	0.048	190.	0.	8.26	478.	0.045	186.	0.	8.11	470.	0.044
148	2.62	4.09	257.	0.	11.20	648.	0.061	241.	0.	10.50	608.	0.057	236.	0.	10.28	595.	0.056
149	6.68	4.09	401.	0.	11.52	419.	0.021	363.	0.	10.43	379.	0.019	351.	0.	10.08	366.	0.018
150	6.68	4.09	719.	0.	20.64	750.	0.037	635.	0.	18.24	663.	0.033	607.	0.	17.44	634.	0.031
151	2.62	4.09	276.	0.	12.02	696.	0.066	257.	0.	11.18	647.	0.061	250.	0.	10.91	631.	0.060
152	2.62	4.09	323.	0.	14.06	814.	0.077	290.	0.	12.64	731.	0.069	279.	0.	12.16	704.	0.066
153	6.68	4.09	423.	0.	12.15	441.	0.022	378.	0.	10.86	395.	0.019	363.	0.	10.44	379.	0.019
154	6.68	4.09	654.	0.	18.79	683.	0.034	578.	0.	16.61	603.	0.030	553.	0.	15.88	577.	0.028
155	2.62	4.09	0.	0.	0.00	0.	0.000	0.	0.	0.00	0.	0.000	0.	0.	0.00	0.	0.000
156	2.62	7.53	0.	0.	0.00	0.	0.000	0.	0.	0.00	0.	0.000	0.	0.	0.00	0.	0.000
157	2.62	8.67	0.	0.	0.00	0.	0.000	0.	0.	0.00	0.	0.000	0.	0.	0.00	0.	0.000
158	2.62	4.09	0.	0.	0.00	0.	0.000	0.	0.	0.00	0.	0.000	0.	0.	0.00	0.	0.000
159	2.62	5.24	0.	0.	0.00	0.	0.000	0.	0.	0.00	0.	0.000	0.	0.	0.00	0.	0.000
160	2.62	5.24	0.	0.	0.00	0.	0.000	0.	0.	0.00	0.	0.000	0.	0.	0.00	0.	0.000
161	2.62	4.09	0.	0.	0.00	0.	0.000	0.	0.	0.00	0.	0.000	0.	0.	0.00	0.	0.000
162	2.62	4.09	0.	0.	0.00	0.	0.000	0.	0.	0.00	0.	0.000	0.	0.	0.00	0.	0.000
163	2.62	4.09	0.	0.	0.00	0.	0.000	0.	0.	0.00	0.	0.000	0.	0.	0.00	0.	0.000
164	2.62	4.09	0.	0.	0.00	0.	0.000	0.	0.	0.00	0.	0.000	0.	0.	0.00	0.	0.000
165	2.62	4.09	0.	0.	0.00	0.	0.000	0.	0.	0.00	0.	0.000	0.	0.	0.00	0.	0.000
166	2.62	4.09	0.	0.	0.00	0.	0.000	0.	0.	0.00	0.	0.000	0.	0.	0.00	0.	0.000
167	2.62	4.09	0.	0.	0.00	0.	0.000	0.	0.	0.00	0.	0.000	0.	0.	0.00	0.	0.000
168	2.62	4.09	0.	0.	0.00	0.	0.000	0.	0.	0.00	0.	0.000	0.	0.	0.00	0.	0.000
169	2.62	4.09	0.	0.	0.00	0.	0.000	0.	0.	0.00	0.	0.000	0.	0.	0.00	0.	0.000
170	2.62	4.09	457.	0.	19.90	1152.	0.109	398.	0.	17.33	1003.	0.095	378.	0.	16.47	953.	0.090
171	2.62	4.09	565.	0.	24.63	1425.	0.135	503.	0.	21.90	1267.	0.120	482.	0.	20.99	1215.	0.115
172	2.62	4.09	651.	0.	28.34	1640.	0.155	585.	0.	25.46	1473.	0.139	563.	0.	24.50	1418.	0.134
173	2.62	4.09	869.	0.	37.85	2191.	0.207	786.	0.	34.22	1980.	0.187	758.	0.	33.01	1910.	0.180
174	6.68	4.09	1547.	0.	44.42	1614.	0.128	1348.	0.	38.71	1406.	0.103	1282.	0.	36.80	1337.	0.094
175	6.68	4.09	1034.	0.	29.68	1078.	0.060	902.	0.	25.89	941.	0.046	857.	0.	24.62	895.	0.044
176	5.66	4.09	244.	0.	7.49	297.	0.016	215.	0.	6.61	262.	0.014	206.	0.	6.32	251.	0.014
177	2.62	4.09	0.	0.	0.00	0.	0.000	0.	0.	0.00	0.	0.000	0.	0.	0.00	0.	0.000

178	2.62	4.09	0.	0.	0.00	0.0000	0.	0.	0.00	0.0000	0.	0.	0.00	0.0000
179	2.62	4.09	0.	0.	0.00	0.0000	0.	0.	0.00	0.0000	0.	0.	0.00	0.0000
180	6.75	4.09	1229.	0.	35.14	1269.0086	1104.	0.	31.55	1139.0069	1062.	0.	30.36	1096.0063
181	5.72	4.09	475.	0.	14.53	574.0031	426.	0.	13.03	514.0028	409.	0.	12.52	495.0027
182	2.62	4.09	0.	0.	0.00	0.0000	0.	0.	0.00	0.0000	0.	0.	0.00	0.0000
183	2.62	4.09	8.	0.	0.35	20.0002	14.	0.	0.61	35.0003	16.	0.	0.70	41.0004
184	2.62	4.09	3.	0.	0.12	7.0001	7.	0.	0.30	17.0002	8.	0.	0.36	21.0002
185	2.62	4.09	7.	0.	0.30	18.0002	7.	0.	0.29	17.0002	7.	0.	0.29	17.0002
186	2.62	4.09	26.	0.	1.14	66.0006	19.	0.	0.83	48.0005	17.	0.	0.73	42.0004
187	2.62	4.09	96.	0.	4.17	241.0023	76.	0.	3.29	190.0018	69.	0.	3.00	174.0016
188	6.75	4.09	508.	0.	14.51	524.0026	448.	0.	12.82	463.0023	429.	0.	12.26	443.0022
189	6.75	4.09	486.	0.	13.90	502.0025	432.	0.	12.36	446.0022	414.	0.	11.84	428.0021
190	3.65	4.09	425.	0.	15.82	784.0058	381.	0.	14.20	704.0052	367.	0.	13.66	678.0050
191	2.62	4.09	296.	0.	12.87	745.0070	271.	0.	11.79	682.0064	262.	0.	11.43	661.0062
192	2.62	4.09	105.	0.	4.57	264.0025	104.	0.	4.54	263.0025	104.	0.	4.53	262.0025
193	2.62	4.09	0.	0.	0.00	0.0000	0.	0.	0.00	0.0000	0.	0.	0.00	0.0000
194	2.62	4.09	0.	0.	0.00	0.0000	0.	0.	0.00	0.0000	0.	0.	0.00	0.0000
195	2.62	4.09	0.	0.	0.00	0.0000	0.	0.	0.00	0.0000	0.	0.	0.00	0.0000
196	2.62	4.09	0.	0.	0.00	0.0000	0.	0.	0.00	0.0000	0.	0.	0.00	0.0000
197	2.62	5.24	0.	0.	0.00	0.0000	0.	0.	0.00	0.0000	0.	0.	0.00	0.0000
198	2.62	7.53	0.	0.	0.00	0.0000	0.	0.	0.00	0.0000	0.	0.	0.00	0.0000
199	2.62	4.09	22.	0.	0.98	57.0005	26.	0.	1.14	66.0006	27.	0.	1.20	69.0007
200	2.62	5.24	241.	0.	10.56	605.0057	224.	0.	9.81	562.0053	218.	0.	9.56	548.0052
201	2.62	8.67	0.	0.	0.00	0.0000	0.	0.	0.00	0.0000	0.	0.	0.00	0.0000
202	6.75	4.09	1907.	0.	54.51	1969.0168	1714.	0.	49.01	1770.0146	1650.	0.	47.17	1704.0138
203	6.75	4.09	1169.	0.	33.43	1207.0078	1048.	0.	29.96	1082.0061	1008.	0.	28.81	1040.0055
204	6.75	4.09	954.	0.	27.28	985.0048	852.	0.	24.35	879.0043	817.	0.	23.37	844.0041
205	6.75	4.09	1111.	0.	31.75	1147.0070	987.	0.	28.22	1019.0052	946.	0.	27.04	977.0048
206	6.75	4.09	1579.	0.	45.13	1630.0130	1394.	0.	39.85	1439.0107	1332.	0.	38.09	1376.0099
207	6.75	4.09	1020.	0.	29.15	1053.0057	904.	0.	25.84	933.0046	865.	0.	24.74	893.0044
208	6.75	4.09	242.	0.	6.93	250.0012	224.	0.	6.41	232.0011	218.	0.	6.24	225.0011
209	3.65	4.09	0.	0.	0.00	0.0000	0.	0.	0.00	0.0000	0.	0.	0.00	0.0000
210	2.62	4.09	0.	0.	0.00	0.0000	0.	0.	0.00	0.0000	0.	0.	0.00	0.0000
211	2.62	4.09	0.	0.	0.00	0.0000	0.	0.	0.00	0.0000	0.	0.	0.00	0.0000
212	6.75	4.09	872.	0.	24.92	900.0044	776.	0.	22.20	802.0039	745.	0.	21.29	769.0038
213	6.75	4.09	209.	0.	5.97	216.0011	195.	0.	5.56	201.0010	190.	0.	5.43	196.0010
214	3.65	4.09	0.	0.	0.00	0.0000	0.	0.	0.00	0.0000	0.	0.	0.00	0.0000
215	2.62	4.09	0.	0.	0.00	0.0000	0.	0.	0.00	0.0000	0.	0.	0.00	0.0000
216	2.62	4.09	0.	0.	0.00	0.0000	0.	0.	0.00	0.0000	0.	0.	0.00	0.0000
217	6.75	4.09	866.	0.	24.75	894.0044	777.	0.	22.21	802.0039	748.	0.	21.37	772.0038
218	6.75	4.09	343.	0.	9.81	354.0017	319.	0.	9.13	330.0016	312.	0.	8.91	322.0016
219	3.65	4.09	0.	0.	0.00	0.0000	0.	0.	0.00	0.0000	0.	0.	0.00	0.0000
220	2.62	4.09	0.	0.	0.00	0.0000	0.	0.	0.00	0.0000	0.	0.	0.00	0.0000
221	2.62	4.09	0.	0.	0.00	0.0000	0.	0.	0.00	0.0000	0.	0.	0.00	0.0000
222	6.75	4.09	1221.	0.	34.91	1261.0085	1105.	0.	31.58	1140.0069	1066.	0.	30.47	1101.0063
223	6.75	4.09	652.	0.	18.65	673.0033	590.	0.	16.87	609.0030	569.	0.	16.28	588.0029
224	3.65	4.09	0.	0.	0.00	0.0000	0.	0.	0.00	0.0000	0.	0.	0.00	0.0000
225	2.62	5.24	0.	0.	0.00	0.0000	0.	0.	0.00	0.0000	0.	0.	0.00	0.0000
226	2.62	5.24	0.	0.	0.00	0.0000	0.	0.	0.00	0.0000	0.	0.	0.00	0.0000
227	6.75	4.09	1899.	0.	54.29	1961.0167	1706.	0.	48.76	1761.0145	1641.	0.	46.91	1694.0137
228	6.75	4.09	808.	0.	23.08	834.0041	727.	0.	20.80	751.0037	701.	0.	20.03	724.0035
229	3.65	4.09	0.	0.	0.00	0.0000	0.	0.	0.00	0.0000	0.	0.	0.00	0.0000
230	2.62	8.67	0.	0.	0.00	0.0000	0.	0.	0.00	0.0000	0.	0.	0.00	0.0000
231	2.62	8.67	0.	0.	0.00	0.0000	0.	0.	0.00	0.0000	0.	0.	0.00	0.0000
232	6.68	4.09	551.	0.	15.82	575.0028	479.	0.	13.76	500.0025	455.	0.	13.07	475.0023
233	6.68	4.09	581.	0.	16.69	606.0030	506.	0.	14.54	528.0026	482.	0.	13.83	502.0025
234	2.62	4.09	581.	0.	25.28	1463.0138	507.	0.	22.07	1277.0121	482.	0.	21.00	1215.0115
235	2.62	4.09	615.	0.	26.79	1550.0146	537.	0.	23.39	1354.0128	511.	0.	22.26	1288.0122
236	2.62	4.09	382.	0.	16.63	962.0091	345.	0.	15.05	871.0082	334.	0.	14.53	841.0079
237	2.62	4.09	105.	0.	4.57	264.0025	104.	0.	4.51	261.0025	103.	0.	4.50	261.0025
238	2.62	4.09	135.	0.	5.88	340.0032	131.	0.	5.71	330.0031	130.	0.	5.66	328.0031
239	2.62	4.09	155.	0.	6.74	390.0037	148.	0.	6.44	373.0035	146.	0.	6.35	368.0035

240		2.62	4.09		190.	0.	8.28	479.	0.045		179.	0.	7.78	450.	0.042		175.	0.	7.62	441.	0.042	
241		2.62	4.09		263.	0.	11.43	662.	0.063		242.	0.	10.54	610.	0.058		235.	0.	10.25	593.	0.056	
244		2.62	4.09		416.	0.	18.14	1050.	0.099		360.	0.	15.68	908.	0.086		349.	0.	15.18	878.	0.083	
255		2.62	8.67		0.	0.	0.00	0.	0.000		0.	0.	0.00	0.	0.000		0.	0.	0.00	0.	0.000	
256		2.62	7.53		0.	0.	0.00	0.	0.000		0.	0.	0.00	0.	0.000		0.	0.	0.00	0.	0.000	
257		2.62	4.09		0.	0.	0.00	0.	0.000		0.	0.	0.00	0.	0.000		0.	0.	0.00	0.	0.000	
258		2.62	8.67		0.	0.	0.00	0.	0.000		0.	0.	0.00	0.	0.000		0.	0.	0.00	0.	0.000	
259		2.62	8.67		0.	0.	0.00	0.	0.000		0.	0.	0.00	0.	0.000		0.	0.	0.00	0.	0.000	
260		3.65	4.09		0.	0.	0.00	0.	0.000		0.	0.	0.00	0.	0.000		0.	0.	0.00	0.	0.000	
261		6.75	4.09		840.	0.	24.02	868.	0.043		755.	0.	21.59	780.	0.038		727.	0.	20.78	751.	0.037	
262		6.75	4.09		2158.	0.	61.69	2228.	0.196		1937.	0.	55.38	2000.	0.172		1864.	0.	53.28	1924.	0.163	
266		6.75	4.09		2376.	0.	67.94	2453.	0.221		231.	0.	6.59	238.	0.012		221.	0.	6.32	228.	0.011	
267		2.62	4.09		145.	0.	6.30	365.	0.034		80.	0.	3.46	200.	0.019		73.	0.	3.20	185.	0.017	
268		2.62	4.09		18.	0.	0.78	45.	0.004		979.	0.	42.65	2468.	0.238		931.	0.	40.56	2347.	0.193	
269		2.62	4.09		155.	0.	6.75	391.	0.037		144.	0.	6.29	364.	0.034		141.	0.	6.13	355.	0.034	
271		6.75	4.09		2306.	0.	65.93	2381.	0.213		790.	0.	22.57	815.	0.040		751.	0.	21.46	775.	0.038	
272		2.62	4.09		77.	0.	3.36	195.	0.018		77.	0.	3.34	193.	0.018		77.	0.	3.33	193.	0.018	
273		2.62	4.09		47.	0.	2.04	118.	0.011		50.	0.	2.18	126.	0.012		51.	0.	2.23	129.	0.012	
274		2.62	4.09		59.	0.	2.56	148.	0.014		583.	0.	25.40	1470.	0.139		554.	0.	24.13	1397.	0.132	
275		2.62	4.09		62.	0.	2.69	156.	0.015		664.	0.	28.90	1672.	0.158		636.	0.	27.72	1604.	0.152	

SOLAIO H=25 cm (ZONA CORTILE)

INVILUPPO ARMATURE TEORICHE GUSCI (EFFETTO MEMBRANA + PIASTRA)

CASI DI CARICO:

Nome	Descrizione
1	1.4Perm+1.5Eser

DATI:

tensione di calcolo acciaio	(fyd):	3740	daN/cm2
tensione di calcolo cls	(fcd):	130	daN/cm2
copriferro inferiore (asse armatura):		4	cm
copriferro superiore (asse armatura):		4	cm
moltiplicatore sollecitazioni		1	

AREE ARMATURA (in cm2 ogni 100 cm)

GUSCI	INF. ORIZZ.			INF. VERTIC.			SUP. ORIZZ.			SUP. VERTIC.			tauX	tauY	tauT								
	area	EpsC	EpsF	area	EpsC	EpsF	area	EpsC	EpsF	area	EpsC	EpsF											
276		1.13	0.23	10.00		2.99	0.64	10.00		1.66	0.35	10.00		0.56	0.11	10.00		0.6		1.7		1.3	
277		1.11	0.23	10.00		2.02	0.42	10.00		1.38	0.29	10.00		0.87	0.18	10.00		0.3		0.8		0.7	
278		1.20	0.25	10.00		1.52	0.31	10.00		1.23	0.25	10.00		1.14	0.23	10.00		0.4		0.4		0.4	
279		1.21	0.25	10.00		3.32	0.72	10.00		1.27	0.26	10.00		0.52	0.10	10.00		0.5		2.4		2.0	
280		1.00	0.21	10.00		2.54	0.54	10.00		0.29	0.06	10.00		0.00	0.00	0.00		0.4		1.5		1.2	
281		0.60	0.12	10.00		2.86	0.61	10.00		0.00	0.00	0.00		0.00	0.00	0.00		0.6		2.2		1.8	
282		0.71	0.14	10.00		1.45	0.30	10.00		0.27	0.05	10.00		0.24	0.05	10.00		0.0		1.1		1.1	
283		0.56	0.11	10.00		1.35	0.28	10.00		0.15	0.03	10.00		0.07	0.01	10.00		0.0		1.2		1.2	
284		0.43	0.09	10.00		1.26	0.26	10.00		0.01	0.00	10.00		0.00	0.00	0.00		0.0		1.2		1.2	
285		0.93	0.19	10.00		2.13	0.45	10.00		0.00	0.00	0.00		0.00	0.00	0.00		0.1		0.7		0.7	
286		0.81	0.17	10.00		2.12	0.45	10.00		0.00	0.00	0.00		0.00	0.00	0.00		0.1		0.7		0.7	
287		0.71	0.15	10.00		2.08	0.44	10.00		0.00	0.00	0.00		0.00	0.00	0.00		0.0		0.7		0.7	
288		0.95	0.19	10.00		2.40	0.51	10.00		0.00	0.00	0.00		0.00	0.00	0.00		0.1		0.3		0.3	
289		0.87	0.18	10.00		2.43	0.52	10.00		0.00	0.00	0.00		0.00	0.00	0.00		0.1		0.3		0.3	
290		0.82	0.17	10.00		2.42	0.51	10.00		0.00	0.00	0.00		0.00	0.00	0.00		0.1		0.3		0.2	
291		0.91	0.19	10.00		2.33	0.49	10.00		0.00	0.00	0.00		0.00	0.00	0.00		0.1		0.2		0.2	
292		0.85	0.17	10.00		2.41	0.51	10.00		0.00	0.00	0.00		0.00	0.00	0.00		0.1		0.2		0.2	
293		0.81	0.17	10.00		2.44	0.52	10.00		0.00	0.00	0.00		0.00	0.00	0.00		0.0		0.2		0.2	
294		0.91	0.19	10.00		2.07	0.44	10.00		0.00	0.00	0.00		0.00	0.00	0.00		0.1		0.6		0.6	
295		0.82	0.17	10.00		2.12	0.45	10.00		0.00	0.00	0.00		0.00	0.00	0.00		0.1		0.6		0.6	
296		0.75	0.15	10.00		2.13	0.45	10.00		0.00	0.00	0.00		0.00	0.00	0.00		0.0		0.6		0.6	

297	0.77	0.16	10.00	1.47	0.31	10.00	0.00	0.00	0.00	0.00	0.00	0.00	0.00	0.00	0.1	1.0	1.0
298	0.64	0.13	10.00	1.41	0.29	10.00	0.00	0.00	0.00	0.00	0.00	0.00	0.00	0.00	0.0	1.0	1.0
299	0.53	0.11	10.00	1.35	0.28	10.00	0.00	0.00	0.00	0.00	0.00	0.00	0.00	0.00	0.0	1.0	1.0
300	0.39	0.08	10.00	0.24	0.05	10.00	0.33	0.07	10.00	1.60	0.33	10.00	0.1	1.4	1.4		
301	0.26	0.05	10.00	0.10	0.02	10.00	0.26	0.05	10.00	1.59	0.33	10.00	0.0	1.5	1.5		
302	0.14	0.03	10.00	0.00	0.00	0.00	0.19	0.04	10.00	1.56	0.32	10.00	0.0	1.5	1.5		
303	0.00	0.00	0.00	0.00	0.00	0.00	0.56	0.11	10.00	3.92	0.86	10.00	0.2	2.3	2.2		
304	0.00	0.00	0.00	0.00	0.00	0.00	0.62	0.13	10.00	4.10	0.90	10.00	0.1	2.3	2.3		
305	0.00	0.00	0.00	0.00	0.00	0.00	0.65	0.13	10.00	4.19	0.92	10.00	0.1	2.3	2.3		
306	0.78	0.16	10.00	0.51	0.10	10.00	0.78	0.16	10.00	1.21	0.25	10.00	1.2	0.6	1.0		
307	1.12	0.23	10.00	1.08	0.22	10.00	0.98	0.20	10.00	1.06	0.22	10.00	0.2	0.3	0.3		
308	1.21	0.25	10.00	1.11	0.23	10.00	0.94	0.19	10.00	0.90	0.18	10.00	0.7	0.2	0.6		
309	0.95	0.19	10.00	0.90	0.18	10.00	0.60	0.12	10.00	0.53	0.11	10.00	0.9	0.1	0.8		
310	0.47	0.10	10.00	0.46	0.09	10.00	0.10	0.02	10.00	0.02	0.00	10.00	1.1	0.0	1.1		
311	0.95	0.19	10.00	0.95	0.20	10.00	0.60	0.12	10.00	0.52	0.11	10.00	1.0	0.0	0.9		
312	1.38	0.29	10.00	1.40	0.29	10.00	1.12	0.23	10.00	1.04	0.21	10.00	0.8	0.1	0.8		
313	1.51	0.31	10.00	1.53	0.32	10.00	1.44	0.30	10.00	1.42	0.30	10.00	0.5	0.3	0.4		
314	2.03	0.43	10.00	2.17	0.46	10.00	1.78	0.37	10.00	1.82	0.38	10.00	0.1	0.7	0.5		
317	0.19	0.04	10.00	0.00	0.00	0.00	1.65	0.34	10.00	4.48	0.99	10.00	1.7	4.5	3.9		
318	0.51	0.10	10.00	0.86	0.18	10.00	0.92	0.19	10.00	1.05	0.22	10.00	0.3	1.2	1.2		
319	0.82	0.17	10.00	1.26	0.26	10.00	0.00	0.00	0.00	0.00	0.00	0.00	0.3	0.8	0.7		
320	0.86	0.18	10.00	1.38	0.29	10.00	0.00	0.00	0.00	0.00	0.00	0.00	0.3	0.4	0.3		
321	0.97	0.20	10.00	1.76	0.37	10.00	0.00	0.00	0.00	0.00	0.00	0.00	0.1	0.5	0.3		
322	1.13	0.23	10.00	5.18	1.17	10.00	0.51	0.10	10.00	0.00	0.00	0.00	1.0	2.5	2.0		
323	0.77	0.16	10.00	3.73	0.81	10.00	0.13	0.03	10.00	0.00	0.00	0.00	0.3	0.9	0.6		
324	1.19	0.24	10.00	3.75	0.82	10.00	0.02	0.00	10.00	0.00	0.00	0.00	0.7	1.7	1.1		
325	0.40	0.08	10.00	0.52	0.11	10.00	0.17	0.03	10.00	0.25	0.05	10.00	0.2	0.6	0.5		
326	1.15	0.24	10.00	0.84	0.17	10.00	0.27	0.06	10.00	0.58	0.12	10.00	1.5	2.6	1.9		
327	2.18	0.46	10.00	0.43	0.09	10.00	3.82	0.83	10.00	10.42	2.65	10.00	5.7	5.5	4.4		
328	0.00	0.00	0.00	0.00	0.00	0.00	1.28	0.26	10.00	5.23	1.18	10.00	2.2	3.1	3.2		
329	0.17	0.03	10.00	0.00	0.00	0.00	0.94	0.19	10.00	3.04	0.65	10.00	1.6	1.8	2.1		
330	0.69	0.14	10.00	0.72	0.15	10.00	0.77	0.16	10.00	1.70	0.35	10.00	1.9	1.0	1.8		
331	1.48	0.31	10.00	2.14	0.45	10.00	0.00	0.00	0.00	0.00	0.00	0.00	0.8	0.6	0.6		
332	0.00	0.00	0.00	0.00	0.00	0.00	0.63	0.13	10.00	3.09	0.66	10.00	0.4	2.0	1.9		
333	0.00	0.00	0.00	0.00	0.00	0.00	0.60	0.12	10.00	3.58	0.78	10.00	0.3	2.1	2.1		
334	0.00	0.00	0.00	0.00	0.00	0.00	0.61	0.12	10.00	3.88	0.85	10.00	0.2	2.2	2.2		
335	0.00	0.00	0.00	0.00	0.00	0.00	0.66	0.13	10.00	4.09	0.90	10.00	0.1	2.3	2.2		
336	0.80	0.16	10.00	0.49	0.10	10.00	0.58	0.12	10.00	1.64	0.34	10.00	0.2	1.1	1.1		
337	0.61	0.12	10.00	0.20	0.04	10.00	0.48	0.10	10.00	1.75	0.37	10.00	0.1	1.3	1.2		
338	0.38	0.08	10.00	0.00	0.00	0.00	0.39	0.08	10.00	1.81	0.38	10.00	0.1	1.4	1.3		
339	0.14	0.03	10.00	0.00	0.00	0.00	0.30	0.06	10.00	1.80	0.38	10.00	0.1	1.4	1.4		
340	1.17	0.24	10.00	1.35	0.28	10.00	0.36	0.07	10.00	0.59	0.12	10.00	0.0	0.7	0.7		
341	1.06	0.22	10.00	1.21	0.25	10.00	0.21	0.04	10.00	0.48	0.10	10.00	0.1	0.8	0.8		
342	0.86	0.18	10.00	1.03	0.21	10.00	0.05	0.01	10.00	0.36	0.07	10.00	0.1	0.9	0.9		
343	0.61	0.12	10.00	0.88	0.18	10.00	0.00	0.00	0.00	0.14	0.03	10.00	0.0	1.0	0.9		
344	1.30	0.27	10.00	1.73	0.36	10.00	0.00	0.00	0.00	0.00	0.00	0.00	0.1	0.4	0.4		
345	1.39	0.29	10.00	1.65	0.34	10.00	0.00	0.00	0.00	0.00	0.00	0.00	0.1	0.4	0.4		
346	1.20	0.25	10.00	1.43	0.30	10.00	0.00	0.00	0.00	0.00	0.00	0.00	0.1	0.6	0.5		
347	0.93	0.19	10.00	1.41	0.29	10.00	0.00	0.00	0.00	0.00	0.00	0.00	0.1	0.6	0.6		
348	1.33	0.28	10.00	1.93	0.40	10.00	0.00	0.00	0.00	0.00	0.00	0.00	0.3	0.1	0.2		
349	1.79	0.37	10.00	1.83	0.38	10.00	0.00	0.00	0.00	0.00	0.00	0.00	0.3	0.2	0.2		
350	1.58	0.33	10.00	1.44	0.30	10.00	0.00	0.00	0.00	0.00	0.00	0.00	0.2	0.3	0.2		
351	1.60	0.33	10.00	1.93	0.40	10.00	0.00	0.00	0.00	0.00	0.00	0.00	0.2	0.3	0.2		
352	1.85	0.39	10.00	2.64	0.56	10.00	1.64	0.34	10.00	0.90	0.18	10.00	1.6	1.3	1.4		
353	2.57	0.54	10.00	1.54	0.32	10.00	0.00	0.00	0.00	0.21	0.04	10.00	0.6	0.4	0.5		
354	2.22	0.47	10.00	0.80	0.16	10.00	0.00	0.00	0.00	0.00	0.00	0.00	0.2	0.4	0.3		
355	2.74	0.58	10.00	1.78	0.37	10.00	0.00	0.00	0.00	0.07	0.01	10.00	0.5	0.5	0.5		
360	0.85	0.17	10.00	0.73	0.15	10.00	0.58	0.12	10.00	0.67	0.14	10.00	0.4	0.8	0.5		
361	1.71	0.36	10.00	1.62	0.34	10.00	1.43	0.30	10.00	1.51	0.31	10.00	0.6	2.0	1.3		
362	0.00	0.00	0.00	0.00	0.00	0.00	0.66	0.13	10.00	4.20	0.92	10.00	0.1	2.3	2.3		
363	0.00	0.00	0.00	0.00	0.00	0.00	0.63	0.13	10.00	4.11	0.90	10.00	0.1	2.3	2.3		
364	0.00	0.00	0.00	0.00	0.00	0.00	0.58	0.12	10.00	3.95	0.86	10.00	0.2	2.3	2.2		

365	0.08	0.02	10.00	0.00	0.00	0.00	0.23	0.05	10.00	1.76	0.37	10.00	0.0	1.5	1.5
366	0.18	0.04	10.00	0.00	0.00	0.00	0.30	0.06	10.00	1.78	0.37	10.00	0.1	1.5	1.5
367	0.38	0.08	10.00	0.06	0.01	10.00	0.37	0.07	10.00	1.77	0.37	10.00	0.1	1.5	1.4
368	0.56	0.11	10.00	1.09	0.22	10.00	0.00	0.00	0.00	0.01	0.00	10.00	0.1	1.0	1.0
369	0.66	0.13	10.00	1.20	0.25	10.00	0.00	0.00	0.00	0.08	0.02	10.00	0.1	1.0	1.0
370	0.79	0.16	10.00	1.30	0.27	10.00	0.03	0.01	10.00	0.20	0.04	10.00	0.1	1.0	1.0
371	0.85	0.18	10.00	2.00	0.42	10.00	0.00	0.00	0.00	0.00	0.00	0.00	0.1	0.7	0.6
372	0.87	0.18	10.00	2.03	0.43	10.00	0.00	0.00	0.00	0.00	0.00	0.00	0.0	0.7	0.6
373	0.94	0.19	10.00	1.99	0.42	10.00	0.00	0.00	0.00	0.00	0.00	0.00	0.0	0.7	0.6
374	0.96	0.20	10.00	2.67	0.57	10.00	0.00	0.00	0.00	0.00	0.00	0.00	0.3	0.3	0.2
375	0.92	0.19	10.00	2.55	0.54	10.00	0.00	0.00	0.00	0.00	0.00	0.00	0.1	0.4	0.3
376	0.95	0.19	10.00	2.39	0.51	10.00	0.00	0.00	0.00	0.00	0.00	0.00	0.1	0.3	0.3
377	1.02	0.21	10.00	3.60	0.78	10.00	0.44	0.09	10.00	0.00	0.00	0.00	0.3	1.1	0.7
378	0.77	0.16	10.00	3.09	0.66	10.00	0.00	0.00	0.00	0.00	0.00	0.00	0.2	0.2	0.2
379	1.00	0.21	10.00	2.75	0.59	10.00	0.00	0.00	0.00	0.00	0.00	0.00	0.2	0.3	0.2
385	1.19	0.24	10.00	0.12	0.02	10.00	1.89	0.40	10.00	4.37	0.96	10.00	1.0	3.0	3.0
386	1.48	0.31	10.00	1.56	0.33	10.00	1.32	0.27	10.00	1.32	0.27	10.00	0.2	0.6	0.5
387	1.48	0.31	10.00	1.58	0.33	10.00	0.86	0.18	10.00	0.72	0.15	10.00	0.5	0.3	0.5
388	1.18	0.24	10.00	1.24	0.26	10.00	0.30	0.06	10.00	0.14	0.03	10.00	0.6	0.1	0.6
389	0.78	0.16	10.00	0.78	0.16	10.00	0.00	0.00	0.00	0.00	0.00	0.00	0.7	0.1	0.7
390	1.16	0.24	10.00	1.14	0.24	10.00	0.29	0.06	10.00	0.22	0.05	10.00	0.5	0.2	0.5
391	1.32	0.27	10.00	1.21	0.25	10.00	0.67	0.14	10.00	0.74	0.15	10.00	0.4	0.3	0.4
392	1.21	0.25	10.00	1.02	0.21	10.00	0.78	0.16	10.00	1.07	0.22	10.00	0.0	0.5	0.5
393	0.77	0.16	10.00	0.24	0.05	10.00	0.82	0.17	10.00	1.54	0.32	10.00	0.7	1.0	1.0
394	1.34	0.28	10.00	1.66	0.35	10.00	1.01	0.21	10.00	0.98	0.20	10.00	0.1	0.9	0.8
395	1.41	0.29	10.00	1.85	0.39	10.00	0.43	0.09	10.00	0.09	0.02	10.00	0.3	0.5	0.5
396	1.33	0.28	10.00	1.76	0.37	10.00	0.00	0.00	0.00	0.00	0.00	0.00	0.4	0.2	0.4
397	1.08	0.22	10.00	1.41	0.29	10.00	0.00	0.00	0.00	0.00	0.00	0.00	0.4	0.1	0.4
398	1.32	0.27	10.00	1.56	0.33	10.00	0.00	0.00	0.00	0.00	0.00	0.00	0.3	0.4	0.4
399	1.29	0.27	10.00	1.40	0.29	10.00	0.33	0.07	10.00	0.43	0.09	10.00	0.1	0.6	0.6
400	1.06	0.22	10.00	0.84	0.17	10.00	0.55	0.11	10.00	1.31	0.27	10.00	0.1	1.0	0.9
401	0.17	0.03	10.00	0.00	0.00	0.00	0.70	0.14	10.00	2.44	0.52	10.00	0.5	1.7	1.6
402	1.07	0.22	10.00	1.62	0.34	10.00	0.71	0.14	10.00	0.65	0.13	10.00	0.0	1.1	1.0
403	1.23	0.25	10.00	2.02	0.42	10.00	0.00	0.00	0.00	0.00	0.00	0.00	0.1	0.6	0.6
404	1.24	0.26	10.00	2.09	0.44	10.00	0.00	0.00	0.00	0.00	0.00	0.00	0.2	0.3	0.3
405	1.10	0.23	10.00	1.86	0.39	10.00	0.00	0.00	0.00	0.00	0.00	0.00	0.2	0.2	0.2
406	1.20	0.25	10.00	1.82	0.38	10.00	0.00	0.00	0.00	0.00	0.00	0.00	0.1	0.5	0.5
407	1.10	0.23	10.00	1.50	0.31	10.00	0.06	0.01	10.00	0.18	0.04	10.00	0.0	0.9	0.8
408	0.76	0.16	10.00	0.58	0.12	10.00	0.38	0.08	10.00	1.46	0.30	10.00	0.1	1.3	1.2
409	0.00	0.00	0.00	0.00	0.00	0.00	0.68	0.14	10.00	3.29	0.71	10.00	0.3	2.1	2.0
410	0.80	0.16	10.00	1.52	0.32	10.00	0.46	0.09	10.00	0.36	0.07	10.00	0.1	1.2	1.1
411	1.02	0.21	10.00	2.14	0.45	10.00	0.00	0.00	0.00	0.00	0.00	0.00	0.0	0.7	0.7
412	1.07	0.22	10.00	2.29	0.48	10.00	0.00	0.00	0.00	0.00	0.00	0.00	0.1	0.3	0.3
413	1.00	0.21	10.00	2.18	0.46	10.00	0.00	0.00	0.00	0.00	0.00	0.00	0.1	0.2	0.1
414	1.02	0.21	10.00	2.05	0.43	10.00	0.00	0.00	0.00	0.00	0.00	0.00	0.0	0.6	0.6
415	0.86	0.18	10.00	1.50	0.31	10.00	0.00	0.00	0.00	0.00	0.00	0.00	0.1	1.0	1.0
416	0.48	0.10	10.00	0.32	0.06	10.00	0.25	0.05	10.00	1.54	0.32	10.00	0.1	1.4	1.4
417	0.00	0.00	0.00	0.00	0.00	0.00	0.63	0.13	10.00	3.86	0.84	10.00	0.2	2.3	2.2
422	1.09	0.23	10.00	1.06	0.22	10.00	1.49	0.31	10.00	2.74	0.58	10.00	2.8	4.1	3.8
423	1.05	0.22	10.00	1.06	0.22	10.00	0.00	0.00	0.00	0.44	0.09	10.00	1.2	1.9	1.7
424	0.49	0.10	10.00	1.07	0.22	10.00	0.00	0.00	0.00	0.00	0.00	0.00	0.4	1.8	1.5
425	0.65	0.13	10.00	0.77	0.16	10.00	0.02	0.00	10.00	0.00	0.00	0.00	0.8	0.4	0.7
426	0.91	0.19	10.00	0.90	0.18	10.00	0.00	0.00	0.00	0.00	0.00	0.00	0.6	0.2	0.6
427	1.22	0.25	10.00	1.19	0.25	10.00	0.40	0.08	10.00	0.37	0.07	10.00	0.5	0.2	0.5
428	1.33	0.27	10.00	1.20	0.25	10.00	0.72	0.15	10.00	0.83	0.17	10.00	0.3	0.3	0.4
429	1.22	0.25	10.00	1.00	0.20	10.00	0.79	0.16	10.00	1.13	0.23	10.00	0.1	0.6	0.5
430	0.74	0.15	10.00	0.22	0.04	10.00	0.81	0.17	10.00	1.56	0.32	10.00	0.7	1.0	1.0
431	1.42	0.29	10.00	1.44	0.30	10.00	0.00	0.00	0.00	0.00	0.00	0.00	0.3	0.1	0.2
432	1.20	0.25	10.00	1.43	0.30	10.00	0.00	0.00	0.00	0.00	0.00	0.00	0.4	0.2	0.4
433	1.36	0.28	10.00	1.54	0.32	10.00	0.00	0.00	0.00	0.00	0.00	0.00	0.3	0.4	0.4
434	1.32	0.27	10.00	1.36	0.28	10.00	0.40	0.08	10.00	0.57	0.12	10.00	0.1	0.7	0.6
435	1.05	0.22	10.00	0.76	0.16	10.00	0.59	0.12	10.00	1.41	0.29	10.00	0.2	1.0	0.9

436	0.14	0.03	10.00	0.00	0.00	0.00	0.71	0.15	10.00	2.48	0.53	10.00	0.5	1.7	1.7
437	0.97	0.20	10.00	1.72	0.36	10.00	0.00	0.00	0.00	0.00	0.00	0.00	0.4	0.4	0.4
438	1.16	0.24	10.00	1.81	0.38	10.00	0.00	0.00	0.00	0.00	0.00	0.00	0.2	0.2	0.2
439	1.22	0.25	10.00	1.76	0.37	10.00	0.00	0.00	0.00	0.00	0.00	0.00	0.1	0.5	0.5
440	1.12	0.23	10.00	1.40	0.29	10.00	0.21	0.04	10.00	0.37	0.07	10.00	0.0	0.9	0.8
441	0.75	0.15	10.00	0.45	0.09	10.00	0.43	0.09	10.00	1.59	0.33	10.00	0.1	1.3	1.2
442	0.00	0.00	0.00	0.00	0.00	0.00	0.68	0.14	10.00	3.33	0.72	10.00	0.3	2.1	2.0
443	1.40	0.29	10.00	2.38	0.50	10.00	0.00	0.00	0.00	0.00	0.00	0.00	0.2	0.3	0.2
444	1.05	0.22	10.00	2.15	0.45	10.00	0.00	0.00	0.00	0.00	0.00	0.00	0.1	0.3	0.3
445	1.04	0.21	10.00	1.96	0.41	10.00	0.00	0.00	0.00	0.00	0.00	0.00	0.0	0.6	0.6
446	0.88	0.18	10.00	1.35	0.28	10.00	0.01	0.00	10.00	0.21	0.04	10.00	0.1	1.0	1.0
447	0.48	0.10	10.00	0.15	0.03	10.00	0.28	0.06	10.00	1.71	0.36	10.00	0.1	1.4	1.4
448	0.00	0.00	0.00	0.00	0.00	0.00	0.64	0.13	10.00	3.90	0.85	10.00	0.2	2.3	2.2
449	0.42	0.08	10.00	0.00	0.00	0.00	1.64	0.34	10.00	7.76	1.85	10.00	4.3	5.7	5.6
450	1.28	0.26	10.00	2.82	0.60	10.00	0.27	0.05	10.00	0.00	0.00	0.00	1.2	2.3	2.1
451	0.04	0.01	10.00	0.00	0.00	0.00	0.67	0.14	10.00	2.89	0.62	10.00	0.6	1.9	1.9
452	0.93	0.19	10.00	0.63	0.13	10.00	0.56	0.11	10.00	1.55	0.32	10.00	0.2	1.2	1.1
453	1.25	0.26	10.00	1.40	0.29	10.00	0.30	0.06	10.00	0.50	0.10	10.00	0.1	0.8	0.7
454	1.28	0.26	10.00	1.67	0.35	10.00	0.00	0.00	0.00	0.00	0.00	0.00	0.2	0.5	0.5
455	1.18	0.24	10.00	1.68	0.35	10.00	0.00	0.00	0.00	0.00	0.00	0.00	0.4	0.2	0.4
456	1.19	0.25	10.00	1.69	0.35	10.00	0.00	0.00	0.00	0.00	0.00	0.00	0.3	0.4	0.4
457	1.40	0.29	10.00	1.70	0.35	10.00	1.39	0.29	10.00	1.21	0.25	10.00	1.4	0.1	0.8
458	1.99	0.42	10.00	3.27	0.71	10.00	0.00	0.00	0.00	0.00	0.00	0.00	0.8	0.4	0.6
459	0.83	0.17	10.00	1.91	0.40	10.00	0.00	0.00	0.00	0.00	0.00	0.00	0.4	1.3	0.8
460	1.87	0.39	10.00	2.17	0.46	10.00	0.00	0.00	0.00	0.00	0.00	0.00	0.8	0.4	0.6
461	0.53	0.11	10.00	0.84	0.17	10.00	0.35	0.07	10.00	0.13	0.03	10.00	0.9	0.8	0.9
462	1.38	0.29	10.00	1.85	0.39	10.00	0.87	0.18	10.00	0.67	0.14	10.00	1.7	2.0	2.3
463	0.55	0.11	10.00	0.67	0.14	10.00	0.42	0.09	10.00	0.27	0.06	10.00	0.8	0.3	0.7
464	0.61	0.12	10.00	0.61	0.13	10.00	0.26	0.05	10.00	0.20	0.04	10.00	1.0	0.1	1.0
465	1.03	0.21	10.00	0.99	0.20	10.00	0.70	0.14	10.00	0.65	0.13	10.00	0.8	0.1	0.8
466	1.24	0.26	10.00	1.13	0.23	10.00	0.98	0.20	10.00	0.96	0.20	10.00	0.6	0.2	0.5
467	1.12	0.23	10.00	1.07	0.22	10.00	0.99	0.20	10.00	1.10	0.23	10.00	0.1	0.3	0.3
468	0.77	0.16	10.00	0.55	0.11	10.00	0.76	0.16	10.00	1.20	0.25	10.00	1.2	0.6	1.0
469	2.81	0.60	10.00	3.95	0.86	10.00	1.55	0.32	10.00	0.67	0.14	10.00	0.8	1.5	1.1
470	1.41	0.29	10.00	2.57	0.55	10.00	0.00	0.00	0.00	0.00	0.00	0.00	0.2	0.2	0.2
471	0.90	0.18	10.00	1.79	0.37	10.00	0.00	0.00	0.00	0.00	0.00	0.00	0.1	0.6	0.6
472	0.48	0.10	10.00	0.92	0.19	10.00	0.00	0.00	0.00	0.03	0.01	10.00	0.0	1.0	1.0
473	0.06	0.01	10.00	0.00	0.00	0.00	0.22	0.04	10.00	1.73	0.36	10.00	0.0	1.5	1.5
474	0.00	0.00	0.00	0.00	0.00	0.00	0.61	0.13	10.00	4.12	0.91	10.00	0.1	2.3	2.3
475	0.07	0.01	10.00	0.00	0.00	0.00	0.66	0.13	10.00	2.85	0.61	10.00	0.5	1.9	1.9
476	0.94	0.19	10.00	0.74	0.15	10.00	0.51	0.10	10.00	1.44	0.30	10.00	0.2	1.2	1.1
477	1.23	0.25	10.00	1.47	0.31	10.00	0.22	0.05	10.00	0.34	0.07	10.00	0.1	0.8	0.7
478	1.25	0.26	10.00	1.73	0.36	10.00	0.00	0.00	0.00	0.00	0.00	0.00	0.3	0.4	0.5
479	1.09	0.22	10.00	1.69	0.35	10.00	0.00	0.00	0.00	0.00	0.00	0.00	0.4	0.2	0.4
480	1.28	0.27	10.00	1.97	0.41	10.00	0.00	0.00	0.00	0.00	0.00	0.00	0.4	0.2	0.4
481	1.33	0.28	10.00	1.93	0.40	10.00	0.16	0.03	10.00	0.00	0.00	0.00	0.3	0.5	0.6
482	1.23	0.25	10.00	1.66	0.35	10.00	0.80	0.16	10.00	0.82	0.17	10.00	0.1	0.9	0.9
483	1.30	0.27	10.00	6.46	1.50	10.00	1.35	0.28	10.00	0.00	0.00	0.00	5.2	3.2	4.5
485	1.38	0.29	10.00	1.37	0.28	10.00	1.25	0.26	10.00	1.33	0.28	10.00	0.6	0.5	0.7
486	1.02	0.21	10.00	1.49	0.31	10.00	1.04	0.21	10.00	1.19	0.25	10.00	0.9	0.3	0.8
487	0.98	0.20	10.00	2.05	0.43	10.00	1.05	0.22	10.00	0.39	0.08	10.00	0.8	0.4	0.7
488	0.64	0.13	10.00	3.24	0.70	10.00	0.92	0.19	10.00	0.00	0.00	0.00	1.9	0.4	1.4
489	1.57	0.33	10.00	1.11	0.23	10.00	0.00	0.00	0.00	0.00	0.00	0.00	1.8	0.5	1.4
490	1.79	0.37	10.00	1.90	0.40	10.00	0.00	0.00	0.00	0.00	0.00	0.00	1.7	0.7	1.1
491	0.37	0.08	10.00	1.81	0.38	10.00	0.42	0.09	10.00	0.00	0.00	0.00	0.5	0.2	0.4
492	0.60	0.12	10.00	1.46	0.30	10.00	0.52	0.11	10.00	0.00	0.00	0.00	0.5	0.2	0.4
493	0.74	0.15	10.00	1.08	0.22	10.00	0.65	0.13	10.00	0.47	0.10	10.00	0.8	0.2	0.7
494	0.98	0.20	10.00	1.64	0.34	10.00	0.00	0.00	0.00	0.00	0.00	0.00	0.5	0.2	0.4
495	0.76	0.16	10.00	1.16	0.24	10.00	0.00	0.00	0.00	0.00	0.00	0.00	0.6	0.1	0.5
496	0.45	0.09	10.00	0.62	0.13	10.00	0.17	0.03	10.00	0.10	0.02	10.00	0.9	0.1	0.9
497	1.24	0.26	10.00	1.57	0.33	10.00	0.18	0.04	10.00	0.03	0.01	10.00	0.3	0.3	0.4
498	1.14	0.23	10.00	1.32	0.27	10.00	0.37	0.07	10.00	0.26	0.05	10.00	0.4	0.2	0.4

499	0.93	0.19	10.00	0.99	0.20	10.00	0.63	0.13	10.00	0.58	0.12	10.00	0.7	0.1	0.7
500	1.25	0.26	10.00	1.32	0.27	10.00	0.51	0.10	10.00	0.66	0.13	10.00	0.1	0.6	0.5
501	1.22	0.25	10.00	1.20	0.25	10.00	0.66	0.14	10.00	0.77	0.16	10.00	0.2	0.4	0.4
502	1.17	0.24	10.00	1.10	0.23	10.00	0.92	0.19	10.00	0.90	0.19	10.00	0.5	0.2	0.5
503	1.05	0.22	10.00	0.79	0.16	10.00	0.65	0.13	10.00	1.36	0.28	10.00	0.3	0.9	0.8
504	1.14	0.23	10.00	0.93	0.19	10.00	0.76	0.16	10.00	1.18	0.24	10.00	0.2	0.6	0.5
505	1.06	0.22	10.00	1.02	0.21	10.00	0.94	0.19	10.00	1.07	0.22	10.00	0.1	0.3	0.2
506	0.16	0.03	10.00	0.00	0.00	0.00	0.68	0.14	10.00	2.26	0.48	10.00	0.6	1.6	1.6
507	0.59	0.12	10.00	0.05	0.01	10.00	0.67	0.14	10.00	1.77	0.37	10.00	0.7	1.3	1.2
508	0.70	0.14	10.00	0.50	0.10	10.00	0.70	0.14	10.00	1.22	0.25	10.00	1.1	0.7	1.0
509	1.28	0.27	10.00	1.31	0.27	10.00	1.36	0.28	10.00	1.39	0.29	10.00	0.2	0.6	0.4
510	1.25	0.26	10.00	1.53	0.32	10.00	1.61	0.33	10.00	1.71	0.36	10.00	0.3	1.2	0.9
511	1.33	0.28	10.00	1.88	0.39	10.00	1.89	0.40	10.00	2.12	0.45	10.00	0.1	1.9	1.5
512	1.03	0.21	10.00	0.28	0.06	10.00	1.73	0.36	10.00	3.59	0.78	10.00	1.0	3.1	2.5
513	1.05	0.22	10.00	0.57	0.12	10.00	1.43	0.30	10.00	2.57	0.55	10.00	0.9	1.6	1.4
514	1.10	0.23	10.00	1.01	0.21	10.00	1.18	0.24	10.00	1.71	0.36	10.00	0.8	0.7	0.9
515	0.69	0.14	10.00	7.41	1.75	10.00	0.38	0.08	10.00	0.00	0.00	0.00	4.3	1.1	3.0
516	0.79	0.16	10.00	3.64	0.79	10.00	0.03	0.01	10.00	0.00	0.00	0.00	0.7	0.4	0.5
517	1.40	0.29	10.00	3.42	0.74	10.00	0.00	0.00	0.00	0.00	0.00	0.00	1.1	0.5	0.7
526	1.67	0.35	10.00	3.74	0.82	10.00	1.92	0.40	10.00	0.62	0.13	10.00	1.2	1.9	2.0
527	0.64	0.13	10.00	0.88	0.18	10.00	0.82	0.17	10.00	0.89	0.18	10.00	0.9	0.2	0.8
529	1.63	0.34	10.00	2.32	0.49	10.00	1.89	0.40	10.00	2.54	0.54	10.00	0.4	2.1	2.0
530	1.15	0.24	10.00	3.38	0.73	10.00	0.42	0.09	10.00	0.00	0.00	0.00	1.4	1.9	2.0
531	0.41	0.08	10.00	0.00	0.00	0.00	0.70	0.14	10.00	2.04	0.43	10.00	0.8	1.5	1.5
532	1.17	0.24	10.00	0.92	0.19	10.00	0.71	0.15	10.00	1.33	0.28	10.00	0.3	0.9	0.8
533	1.34	0.28	10.00	1.29	0.27	10.00	0.55	0.11	10.00	0.74	0.15	10.00	0.2	0.6	0.5
534	1.31	0.27	10.00	1.42	0.29	10.00	0.19	0.04	10.00	0.14	0.03	10.00	0.5	0.3	0.5
535	1.09	0.22	10.00	1.22	0.25	10.00	0.00	0.00	0.00	0.00	0.00	0.00	0.6	0.2	0.6
536	1.05	0.22	10.00	1.11	0.23	10.00	0.00	0.00	0.00	0.00	0.00	0.00	0.9	0.1	0.8
537	0.00	0.00	0.00	0.00	0.00	0.00	0.63	0.13	10.00	3.57	0.77	10.00	0.4	2.2	2.2
538	0.64	0.13	10.00	0.33	0.07	10.00	0.45	0.09	10.00	1.69	0.35	10.00	0.2	1.4	1.3
539	1.02	0.21	10.00	1.39	0.29	10.00	0.13	0.03	10.00	0.32	0.07	10.00	0.0	1.0	0.9
540	1.11	0.23	10.00	1.85	0.39	10.00	0.00	0.00	0.00	0.00	0.00	0.00	0.1	0.6	0.6
541	1.09	0.22	10.00	2.01	0.42	10.00	0.00	0.00	0.00	0.00	0.00	0.00	0.3	0.3	0.3
542	1.36	0.28	10.00	2.08	0.44	10.00	0.00	0.00	0.00	0.00	0.00	0.00	0.5	0.2	0.4
543	0.80	0.16	10.00	2.27	0.48	10.00	1.16	0.24	10.00	0.00	0.00	0.00	0.9	0.8	0.8
544	1.18	0.24	10.00	1.84	0.39	10.00	0.00	0.00	0.00	0.00	0.00	0.00	0.2	0.6	0.4
545	1.31	0.27	10.00	1.68	0.35	10.00	0.03	0.01	10.00	0.00	0.00	0.00	0.1	0.4	0.3
546	1.21	0.25	10.00	1.38	0.29	10.00	0.41	0.08	10.00	0.55	0.11	10.00	0.1	0.7	0.6
547	0.94	0.19	10.00	0.62	0.13	10.00	0.58	0.12	10.00	1.43	0.30	10.00	0.2	1.0	1.0
548	0.06	0.01	10.00	0.00	0.00	0.00	0.74	0.15	10.00	2.80	0.60	10.00	0.3	1.8	1.7
549	0.00	0.00	0.00	0.00	0.00	0.00	0.61	0.13	10.00	3.53	0.77	10.00	0.4	2.2	2.2
550	0.65	0.13	10.00	0.47	0.10	10.00	0.40	0.08	10.00	1.55	0.32	10.00	0.1	1.4	1.3
551	1.01	0.21	10.00	1.52	0.31	10.00	0.05	0.01	10.00	0.11	0.02	10.00	0.0	0.9	0.9
552	1.08	0.22	10.00	1.93	0.40	10.00	0.00	0.00	0.00	0.00	0.00	0.00	0.2	0.5	0.5
553	1.04	0.21	10.00	2.06	0.43	10.00	0.00	0.00	0.00	0.00	0.00	0.00	0.3	0.2	0.3
554	1.14	0.23	10.00	2.23	0.47	10.00	0.00	0.00	0.00	0.00	0.00	0.00	0.3	0.3	0.3
555	1.15	0.24	10.00	2.09	0.44	10.00	0.00	0.00	0.00	0.00	0.00	0.00	0.2	0.6	0.6
556	0.96	0.20	10.00	1.58	0.33	10.00	0.50	0.10	10.00	0.50	0.10	10.00	0.1	1.1	1.0
557	0.47	0.09	10.00	0.00	0.00	0.00	0.70	0.14	10.00	2.00	0.42	10.00	0.7	1.5	1.4
558	1.18	0.24	10.00	0.97	0.20	10.00	0.69	0.14	10.00	1.26	0.26	10.00	0.3	0.8	0.7
559	1.31	0.27	10.00	1.30	0.27	10.00	0.48	0.10	10.00	0.62	0.13	10.00	0.3	0.5	0.5
560	1.26	0.26	10.00	1.41	0.29	10.00	0.00	0.00	0.00	0.00	0.00	0.00	0.5	0.3	0.5
561	0.95	0.20	10.00	1.16	0.24	10.00	0.00	0.00	0.00	0.00	0.00	0.00	0.7	0.1	0.7
562	1.28	0.27	10.00	1.57	0.33	10.00	0.00	0.00	0.00	0.00	0.00	0.00	0.6	0.2	0.6
563	1.44	0.30	10.00	1.77	0.37	10.00	0.64	0.13	10.00	0.44	0.09	10.00	0.5	0.4	0.6
564	1.46	0.30	10.00	1.65	0.34	10.00	1.13	0.23	10.00	1.17	0.24	10.00	0.2	0.7	0.7
565	0.53	0.11	10.00	1.32	0.27	10.00	0.14	0.03	10.00	0.06	0.01	10.00	0.0	1.2	1.2
566	0.71	0.15	10.00	1.42	0.30	10.00	0.29	0.06	10.00	0.23	0.05	10.00	0.0	1.1	1.1
567	0.91	0.19	10.00	1.52	0.32	10.00	0.50	0.10	10.00	0.44	0.09	10.00	0.0	1.1	1.0
568	1.14	0.24	10.00	1.62	0.34	10.00	0.70	0.14	10.00	0.71	0.15	10.00	0.0	1.0	1.0
569	0.79	0.16	10.00	2.09	0.44	10.00	0.00	0.00	0.00	0.00	0.00	0.00	0.0	0.7	0.6

570	0.94	0.19	10.00	2.10	0.44	10.00	0.00	0.00	0.00	0.00	0.00	0.00	0.00	0.00	0.1	0.7	0.6
571	1.10	0.23	10.00	2.05	0.43	10.00	0.00	0.00	0.00	0.00	0.00	0.00	0.00	0.00	0.1	0.6	0.6
572	1.27	0.26	10.00	2.00	0.42	10.00	0.00	0.00	0.00	0.00	0.00	0.00	0.00	0.00	0.2	0.6	0.6
573	0.86	0.18	10.00	2.45	0.52	10.00	0.00	0.00	0.00	0.00	0.00	0.00	0.00	0.00	0.1	0.3	0.2
574	0.94	0.19	10.00	2.42	0.51	10.00	0.00	0.00	0.00	0.00	0.00	0.00	0.00	0.00	0.1	0.3	0.3
575	1.08	0.22	10.00	2.33	0.49	10.00	0.00	0.00	0.00	0.00	0.00	0.00	0.00	0.00	0.2	0.3	0.3
576	1.21	0.25	10.00	2.16	0.45	10.00	0.00	0.00	0.00	0.00	0.00	0.00	0.00	0.00	0.3	0.3	0.3
577	0.83	0.17	10.00	2.44	0.52	10.00	0.00	0.00	0.00	0.00	0.00	0.00	0.00	0.00	0.1	0.2	0.2
578	0.92	0.19	10.00	2.36	0.50	10.00	0.00	0.00	0.00	0.00	0.00	0.00	0.00	0.00	0.1	0.2	0.2
579	1.00	0.21	10.00	2.20	0.46	10.00	0.00	0.00	0.00	0.00	0.00	0.00	0.00	0.00	0.2	0.2	0.2
580	1.06	0.22	10.00	1.94	0.41	10.00	0.00	0.00	0.00	0.00	0.00	0.00	0.00	0.00	0.3	0.2	0.3
581	0.81	0.17	10.00	2.10	0.44	10.00	0.00	0.00	0.00	0.00	0.00	0.00	0.00	0.00	0.0	0.6	0.6
582	0.92	0.19	10.00	2.05	0.43	10.00	0.00	0.00	0.00	0.00	0.00	0.00	0.00	0.00	0.0	0.6	0.5
583	1.04	0.21	10.00	1.98	0.42	10.00	0.00	0.00	0.00	0.00	0.00	0.00	0.00	0.00	0.1	0.5	0.5
584	1.17	0.24	10.00	1.87	0.39	10.00	0.00	0.00	0.00	0.00	0.00	0.00	0.00	0.00	0.2	0.5	0.5
585	0.63	0.13	10.00	1.39	0.29	10.00	0.00	0.00	0.00	0.00	0.00	0.00	0.00	0.00	0.0	1.0	1.0
586	0.79	0.16	10.00	1.45	0.30	10.00	0.00	0.00	0.00	0.00	0.00	0.00	0.00	0.00	0.1	1.0	0.9
587	0.97	0.20	10.00	1.48	0.31	10.00	0.02	0.00	10.00	0.06	0.01	10.00	0.00	0.00	0.0	0.9	0.9
588	1.16	0.24	10.00	1.49	0.31	10.00	0.14	0.03	10.00	0.27	0.05	10.00	0.00	0.00	0.0	0.8	0.7
589	0.24	0.05	10.00	0.08	0.02	10.00	0.24	0.05	10.00	1.56	0.32	10.00	0.00	0.00	0.0	1.5	1.4
590	0.41	0.08	10.00	0.23	0.05	10.00	0.31	0.06	10.00	1.55	0.32	10.00	0.00	0.00	0.1	1.4	1.4
591	0.61	0.12	10.00	0.42	0.08	10.00	0.39	0.08	10.00	1.52	0.32	10.00	0.00	0.00	0.1	1.3	1.3
592	0.85	0.17	10.00	0.66	0.13	10.00	0.48	0.10	10.00	1.47	0.31	10.00	0.00	0.00	0.2	1.2	1.1
593	0.00	0.00	0.00	0.00	0.00	0.00	0.62	0.13	10.00	4.05	0.89	10.00	0.00	0.00	0.1	2.3	2.3
594	0.00	0.00	0.00	0.00	0.00	0.00	0.59	0.12	10.00	3.86	0.84	10.00	0.00	0.00	0.2	2.2	2.2
595	0.00	0.00	0.00	0.00	0.00	0.00	0.57	0.12	10.00	3.55	0.77	10.00	0.00	0.00	0.3	2.2	2.1
596	0.02	0.00	10.00	0.00	0.00	0.00	0.57	0.12	10.00	3.05	0.65	10.00	0.00	0.00	0.4	2.0	2.0
597	0.26	0.05	10.00	0.00	0.00	0.00	0.66	0.13	10.00	2.22	0.47	10.00	0.00	0.00	0.6	1.6	1.6
598	0.68	0.14	10.00	0.14	0.03	10.00	0.72	0.15	10.00	1.78	0.37	10.00	0.00	0.00	0.7	1.3	1.2
599	0.76	0.16	10.00	0.53	0.11	10.00	0.76	0.15	10.00	1.27	0.26	10.00	0.00	0.00	1.1	0.7	1.0
600	1.15	0.24	10.00	0.89	0.18	10.00	0.60	0.12	10.00	1.29	0.27	10.00	0.00	0.00	0.2	0.9	0.8
601	1.23	0.25	10.00	1.01	0.21	10.00	0.76	0.16	10.00	1.17	0.24	10.00	0.00	0.00	0.1	0.7	0.5
602	1.15	0.24	10.00	1.07	0.22	10.00	0.99	0.20	10.00	1.06	0.22	10.00	0.00	0.00	0.2	0.3	0.3
603	1.33	0.28	10.00	1.36	0.28	10.00	0.35	0.07	10.00	0.50	0.10	10.00	0.00	0.00	0.2	0.6	0.6
604	1.31	0.27	10.00	1.26	0.26	10.00	0.58	0.12	10.00	0.70	0.14	10.00	0.00	0.00	0.3	0.4	0.4
605	1.23	0.25	10.00	1.14	0.23	10.00	0.92	0.19	10.00	0.89	0.18	10.00	0.00	0.00	0.6	0.2	0.6
606	1.30	0.27	10.00	1.56	0.32	10.00	0.00	0.00	0.00	0.00	0.00	0.00	0.00	0.00	0.4	0.4	0.5
607	1.20	0.25	10.00	1.29	0.27	10.00	0.17	0.03	10.00	0.12	0.02	10.00	0.00	0.00	0.5	0.2	0.5
608	0.97	0.20	10.00	0.95	0.20	10.00	0.57	0.12	10.00	0.52	0.11	10.00	0.00	0.00	0.8	0.1	0.8
609	1.05	0.21	10.00	1.38	0.29	10.00	0.00	0.00	0.00	0.00	0.00	0.00	0.00	0.00	0.6	0.1	0.6
610	0.85	0.17	10.00	0.99	0.20	10.00	0.00	0.00	0.00	0.00	0.00	0.00	0.00	0.00	0.7	0.1	0.7
611	0.50	0.10	10.00	0.52	0.11	10.00	0.07	0.01	10.00	0.00	0.00	10.00	0.00	0.00	1.0	0.0	1.0
612	1.32	0.27	10.00	1.75	0.37	10.00	0.00	0.00	0.00	0.00	0.00	0.00	0.00	0.00	0.5	0.2	0.5
613	1.23	0.25	10.00	1.43	0.30	10.00	0.17	0.03	10.00	0.00	0.00	0.00	0.00	0.00	0.6	0.1	0.6
614	0.97	0.20	10.00	1.02	0.21	10.00	0.58	0.12	10.00	0.51	0.10	10.00	0.00	0.00	0.9	0.1	0.9
615	1.42	0.29	10.00	1.86	0.39	10.00	0.50	0.10	10.00	0.21	0.04	10.00	0.00	0.00	0.4	0.4	0.5
616	1.45	0.30	10.00	1.70	0.35	10.00	0.76	0.16	10.00	0.61	0.12	10.00	0.00	0.00	0.5	0.3	0.5
617	1.39	0.29	10.00	1.45	0.30	10.00	1.11	0.23	10.00	1.03	0.21	10.00	0.00	0.00	0.8	0.1	0.7
618	1.41	0.29	10.00	1.66	0.35	10.00	1.01	0.21	10.00	1.03	0.21	10.00	0.00	0.00	0.2	0.8	0.7
619	1.50	0.31	10.00	1.62	0.34	10.00	1.26	0.26	10.00	1.27	0.26	10.00	0.00	0.00	0.2	0.7	0.6
620	1.49	0.31	10.00	1.54	0.32	10.00	1.43	0.30	10.00	1.42	0.29	10.00	0.00	0.00	0.5	0.3	0.3
621	0.37	0.08	10.00	1.18	0.24	10.00	0.00	0.00	0.00	0.00	0.00	0.00	0.00	0.00	0.0	1.2	1.2
622	0.66	0.13	10.00	2.02	0.42	10.00	0.00	0.00	0.00	0.00	0.00	0.00	0.00	0.00	0.0	0.7	0.7
623	0.79	0.16	10.00	2.43	0.51	10.00	0.00	0.00	0.00	0.00	0.00	0.00	0.00	0.00	0.0	0.3	0.3
624	0.78	0.16	10.00	2.45	0.52	10.00	0.00	0.00	0.00	0.00	0.00	0.00	0.00	0.00	0.1	0.2	0.2
625	0.72	0.15	10.00	2.08	0.44	10.00	0.00	0.00	0.00	0.00	0.00	0.00	0.00	0.00	0.0	0.6	0.6
626	0.49	0.10	10.00	1.31	0.27	10.00	0.00	0.00	0.00	0.00	0.00	0.00	0.00	0.00	0.0	1.0	1.0
627	0.10	0.02	10.00	0.00	0.00	0.00	0.18	0.04	10.00	1.52	0.32	10.00	0.00	0.00	0.0	1.5	1.5
628	0.00	0.00	0.00	0.00	0.00	0.00	0.60	0.12	10.00	4.10	0.90	10.00	0.00	0.00	0.1	2.3	2.3
629	0.10	0.02	10.00	0.00	0.00	0.00	0.72	0.15	10.00	2.75	0.59	10.00	0.00	0.00	0.3	1.8	1.8
630	1.00	0.21	10.00	0.75	0.15	10.00	0.47	0.10	10.00	1.30	0.27	10.00	0.00	0.00	0.2	1.1	1.0
631	1.25	0.26	10.00	1.44	0.30	10.00	0.23	0.05	10.00	0.29	0.06	10.00	0.00	0.00	0.1	0.7	0.7

632	1.34	0.28	10.00	1.66	0.35	10.00	0.00	0.00	0.00	0.00	0.00	0.00	0.00	0.00	0.1	0.4	0.4
633	1.14	0.24	10.00	1.59	0.33	10.00	0.00	0.00	0.00	0.00	0.00	0.00	0.00	0.00	0.1	0.1	0.1
634	1.35	0.28	10.00	1.89	0.39	10.00	0.00	0.00	0.00	0.00	0.00	0.00	0.00	0.00	0.1	0.3	0.2
635	1.40	0.29	10.00	1.90	0.40	10.00	0.15	0.03	10.00	0.00	0.00	0.00	0.00	0.00	0.1	0.6	0.5
636	1.24	0.26	10.00	1.64	0.34	10.00	0.98	0.20	10.00	0.87	0.18	10.00	0.00	0.00	0.2	1.0	1.0
637	0.42	0.09	10.00	0.30	0.06	10.00	0.03	0.01	10.00	0.02	0.00	10.00	0.00	0.00	0.6	0.2	0.6
638	0.88	0.18	10.00	0.63	0.13	10.00	0.00	0.00	0.00	0.00	0.00	0.00	0.00	0.00	0.5	0.1	0.4
639	1.64	0.34	10.00	1.68	0.35	10.00	0.00	0.00	0.00	0.00	0.00	0.00	0.00	0.00	0.4	0.7	0.5
640	0.71	0.15	10.00	0.75	0.15	10.00	0.44	0.09	10.00	0.38	0.08	10.00	0.00	0.00	0.8	0.0	0.7
641	0.81	0.16	10.00	1.04	0.21	10.00	0.09	0.02	10.00	0.00	0.00	0.00	0.00	0.00	0.5	0.3	0.5
642	0.80	0.16	10.00	1.29	0.27	10.00	0.00	0.00	0.00	0.00	0.00	0.00	0.00	0.00	0.6	0.3	0.6
643	0.96	0.20	10.00	1.04	0.21	10.00	0.82	0.17	10.00	0.77	0.16	10.00	0.00	0.00	0.6	0.2	0.5
644	0.90	0.18	10.00	1.19	0.25	10.00	0.65	0.13	10.00	0.49	0.10	10.00	0.00	0.00	0.3	0.4	0.4
645	0.86	0.18	10.00	1.24	0.26	10.00	0.45	0.09	10.00	0.13	0.03	10.00	0.00	0.00	0.3	0.6	0.6
646	0.97	0.20	10.00	1.03	0.21	10.00	0.97	0.20	10.00	1.01	0.21	10.00	0.00	0.00	0.2	0.5	0.3
647	0.86	0.18	10.00	1.01	0.21	10.00	0.94	0.19	10.00	1.17	0.24	10.00	0.00	0.00	0.2	0.8	0.7
648	0.65	0.13	10.00	1.01	0.21	10.00	1.11	0.23	10.00	1.28	0.26	10.00	0.00	0.00	0.1	1.0	0.9
649	0.66	0.13	10.00	0.32	0.07	10.00	0.78	0.16	10.00	1.39	0.29	10.00	0.00	0.00	1.2	0.9	1.2
650	0.44	0.09	10.00	0.00	0.00	0.00	1.06	0.22	10.00	2.31	0.49	10.00	0.00	0.00	0.8	1.9	1.6
651	0.08	0.02	10.00	0.00	0.00	0.00	1.32	0.27	10.00	3.10	0.67	10.00	0.00	0.00	0.7	3.7	2.9
652	1.80	0.38	10.00	1.43	0.30	10.00	0.00	0.00	0.00	0.01	0.00	10.00	0.00	0.00	0.5	0.8	0.8
653	1.12	0.23	10.00	2.06	0.43	10.00	0.00	0.00	0.00	0.00	0.00	0.00	0.00	0.00	0.2	0.4	0.3
654	1.76	0.37	10.00	0.85	0.17	10.00	0.00	0.00	0.00	0.00	0.00	0.00	0.00	0.00	0.2	0.7	0.5
655	1.35	0.28	10.00	1.64	0.34	10.00	0.00	0.00	0.00	0.00	0.00	0.00	0.00	0.00	0.2	0.3	0.2
656	2.30	0.49	10.00	1.50	0.31	10.00	0.00	0.00	0.00	0.08	0.02	10.00	0.00	0.00	0.3	0.7	0.6
657	1.64	0.34	10.00	2.23	0.47	10.00	0.00	0.00	0.00	0.00	0.00	0.00	0.00	0.00	0.1	0.4	0.3
658	2.32	0.49	10.00	2.47	0.52	10.00	1.15	0.24	10.00	1.12	0.23	10.00	0.00	0.00	0.6	1.3	1.2
659	1.49	0.31	10.00	3.62	0.79	10.00	0.05	0.01	10.00	0.00	0.00	0.00	0.00	0.00	0.4	0.9	0.7
660	1.87	0.39	10.00	0.05	0.01	10.00	3.33	0.72	10.00	7.35	1.74	10.00	0.00	0.00	3.6	4.6	5.5
661	0.48	0.10	10.00	0.76	0.16	10.00	0.36	0.07	10.00	0.77	0.16	10.00	0.00	0.00	0.9	1.1	1.4
662	0.49	0.10	10.00	1.60	0.33	10.00	0.11	0.02	10.00	0.00	0.00	0.00	0.00	0.00	0.3	0.6	0.6
663	0.40	0.08	10.00	1.86	0.39	10.00	0.08	0.02	10.00	0.00	0.00	0.00	0.00	0.00	0.3	0.1	0.2
664	0.79	0.16	10.00	2.14	0.45	10.00	0.68	0.14	10.00	0.00	0.00	0.00	0.00	0.00	0.5	1.6	1.0
665	1.20	0.25	10.00	0.44	0.09	10.00	1.75	0.37	10.00	3.06	0.66	10.00	0.00	0.00	1.9	4.9	3.3
666	0.95	0.20	10.00	0.52	0.11	10.00	0.42	0.09	10.00	0.71	0.15	10.00	0.00	0.00	0.4	0.7	0.6
667	0.59	0.12	10.00	0.33	0.07	10.00	0.00	0.00	0.00	0.08	0.02	10.00	0.00	0.00	0.2	0.8	0.7
668	1.30	0.27	10.00	0.65	0.13	10.00	0.50	0.10	10.00	1.20	0.25	10.00	0.00	0.00	1.0	0.7	0.8
669	0.66	0.13	10.00	0.82	0.17	10.00	0.29	0.06	10.00	0.54	0.11	10.00	0.00	0.00	0.8	1.1	1.1
670	0.89	0.18	10.00	0.80	0.16	10.00	0.00	0.00	0.00	0.00	0.00	0.00	0.00	0.00	0.3	0.8	0.8
671	0.85	0.17	10.00	0.82	0.17	10.00	0.00	0.00	0.00	0.00	0.00	0.00	0.00	0.00	0.2	0.7	0.7
672	0.91	0.19	10.00	0.63	0.13	10.00	0.00	0.00	0.00	0.00	0.00	0.00	0.00	0.00	0.6	1.3	1.0
673	0.85	0.17	10.00	1.25	0.26	10.00	0.00	0.00	0.00	0.00	0.00	0.00	0.00	0.00	0.4	0.6	0.6
674	0.95	0.19	10.00	1.25	0.26	10.00	0.00	0.00	0.00	0.00	0.00	0.00	0.00	0.00	0.2	0.5	0.5
675	0.90	0.18	10.00	1.29	0.27	10.00	0.00	0.00	0.00	0.00	0.00	0.00	0.00	0.00	0.1	0.5	0.4
676	0.79	0.16	10.00	1.38	0.29	10.00	0.00	0.00	0.00	0.00	0.00	0.00	0.00	0.00	0.3	0.5	0.5
677	0.90	0.18	10.00	1.51	0.31	10.00	0.00	0.00	0.00	0.00	0.00	0.00	0.00	0.00	0.4	0.3	0.4
678	1.04	0.21	10.00	1.62	0.34	10.00	0.00	0.00	0.00	0.00	0.00	0.00	0.00	0.00	0.2	0.3	0.3
679	0.97	0.20	10.00	1.70	0.35	10.00	0.00	0.00	0.00	0.00	0.00	0.00	0.00	0.00	0.1	0.2	0.2
680	0.69	0.14	10.00	1.80	0.38	10.00	0.00	0.00	0.00	0.00	0.00	0.00	0.00	0.00	0.4	0.1	0.3
681	0.93	0.19	10.00	1.73	0.36	10.00	0.00	0.00	0.00	0.00	0.00	0.00	0.00	0.00	0.3	0.5	0.4
682	1.15	0.24	10.00	1.85	0.39	10.00	0.00	0.00	0.00	0.00	0.00	0.00	0.00	0.00	0.1	0.2	0.2
683	1.11	0.23	10.00	2.01	0.42	10.00	0.00	0.00	0.00	0.00	0.00	0.00	0.00	0.00	0.1	0.2	0.2
684	0.63	0.13	10.00	2.02	0.42	10.00	0.11	0.02	10.00	0.00	0.00	0.00	0.00	0.00	0.6	0.4	0.5
685	0.71	0.14	10.00	2.55	0.54	10.00	0.00	0.00	0.00	0.00	0.00	0.00	0.00	0.00	0.9	1.0	0.9
686	1.39	0.29	10.00	1.85	0.39	10.00	0.51	0.10	10.00	0.61	0.13	10.00	0.00	0.00	1.8	1.0	1.8
687	0.71	0.15	10.00	1.10	0.23	10.00	1.40	0.29	10.00	0.92	0.19	10.00	0.00	0.00	1.2	0.6	0.9
688	2.31	0.49	10.00	1.98	0.41	10.00	1.37	0.28	10.00	2.02	0.42	10.00	0.00	0.00	2.3	1.3	1.6
689	1.75	0.36	10.00	2.52	0.54	10.00	2.08	0.44	10.00	1.30	0.27	10.00	0.00	0.00	2.0	1.9	1.7
690	1.18	0.24	10.00	1.83	0.38	10.00	1.71	0.36	10.00	1.53	0.32	10.00	0.00	0.00	1.4	1.5	1.4
691	1.23	0.25	10.00	1.32	0.27	10.00	1.16	0.24	10.00	0.72	0.15	10.00	0.00	0.00	1.1	1.6	1.3
692	0.49	0.10	10.00	0.53	0.11	10.00	0.50	0.10	10.00	0.48	0.10	10.00	0.00	0.00	1.1	0.2	0.6
698	0.38	0.08	10.00	0.82	0.17	10.00	0.00	0.00	0.00	0.00	0.00	0.00	0.00	0.00	0.2	0.9	0.9

699		1.54	0.32	10.00		3.99	0.87	10.00		0.03	0.01	10.00		0.00	0.00	0.00		5.9	1.1		6.0
700		0.00	0.00	0.00		2.30	0.49	10.00		0.31	0.06	10.00		0.00	0.00	0.00		4.2	1.8		4.6
701		1.72	0.36	10.00		1.78	0.37	10.00		0.00	0.00	0.00		0.00	0.00	0.00		2.8	3.5		4.5
702		1.30	0.27	10.00		1.42	0.29	10.00		0.27	0.05	10.00		0.16	0.03	10.00		1.2	3.5		3.7
703		0.32	0.07	10.00		0.04	0.01	10.00		0.00	0.00	0.00		0.10	0.02	10.00		1.4	2.3		2.7
704		0.48	0.10	10.00		0.98	0.20	10.00		0.64	0.13	10.00		0.14	0.03	10.00		1.8	1.1		2.1
705		1.86	0.39	10.00		3.00	0.64	10.00		0.00	0.00	0.00		0.00	0.00	0.00		3.9	2.3		4.6
706		0.00	0.00	0.00		0.60	0.12	10.00		1.30	0.27	10.00		0.15	0.03	10.00		0.6	2.5		2.6
707		2.14	0.45	10.00		1.90	0.40	10.00		0.36	0.07	10.00		0.59	0.12	10.00		4.3	2.8		5.2
708		1.71	0.36	10.00		2.44	0.52	10.00		0.83	0.17	10.00		0.12	0.02	10.00		3.7	3.6		5.1
709		0.76	0.15	10.00		0.07	0.01	10.00		0.78	0.16	10.00		1.47	0.31	10.00		3.5	0.8		3.6
710		0.59	0.12	10.00		0.73	0.15	10.00		0.99	0.20	10.00		0.85	0.17	10.00		0.5	1.4		1.5
711		1.28	0.26	10.00		1.13	0.23	10.00		1.06	0.22	10.00		1.21	0.25	10.00		0.9	3.0		3.1
712		1.32	0.27	10.00		1.56	0.32	10.00		1.29	0.27	10.00		1.06	0.22	10.00		4.1	1.4		4.3
713		0.97	0.20	10.00		1.10	0.23	10.00		1.23	0.25	10.00		1.10	0.23	10.00		3.3	0.1		3.3
714		0.60	0.12	10.00		0.74	0.15	10.00		0.66	0.13	10.00		0.52	0.11	10.00		2.6	0.7		2.7
715		0.23	0.05	10.00		0.40	0.08	10.00		0.33	0.07	10.00		0.17	0.04	10.00		1.8	0.9		2.0
716		2.21	0.47	10.00		3.69	0.80	10.00		0.00	0.00	0.00		0.00	0.00	0.00		0.8	5.0		5.1
717		1.04	0.21	10.00		2.02	0.42	10.00		0.00	0.00	0.00		0.00	0.00	0.00		1.6	2.3		2.8
718		2.05	0.43	10.00		2.39	0.51	10.00		0.00	0.00	0.00		0.00	0.00	0.00		0.7	4.5		4.5
719		0.24	0.05	10.00		0.70	0.14	10.00		0.04	0.01	10.00		0.00	0.00	0.00		0.5	1.2		1.3

VERIFICHE A FESSURAZIONE (EFFETTO MEMBRANA + PIASTRA)

CASI DI CARICO:

Nome	Descrizione
2	Perm+Eser (RARA)
3	Perm+0.7Eser (FREQUENTE)
4	Perm+0.6Eser (QUASI PERMANENTE)

DATI:

copriferro inferiore (asse armatura): 4 cm
 copriferro superiore (asse armatura): 4 cm
 moltiplicatore sollecitazioni : 1

Af = area effettiva disposta nello strato indicato (cm2 ogni 100 cm)

wkR = apertura caratteristica per combinazione rara (mm) - apertura max = 0.4 mm
 wkF = '' '' '' '' frequente (mm) - '' '' = 0.4 mm
 wkP = '' '' '' '' quasi permanente (mm) - '' '' = 0.2 mm

ARMATURA INFERIORE ORIZZONTALE

GUSCI	COMBINAZIONE RARA				COMBINAZIONE FREQUENTE				COMBINAZIONE QUASI PERMANENTE												
	Af	Afc	Mom	Nor	sigC	sigF	WkR	Mom	Nor	sigC	sigF	WkF	Mom	Nor	sigC	sigF	WkP				
276		5.78	4.02		513.	0.	9.94	462.	0.034		454.	0.	8.79	409.	0.030		434.	0.	8.40	391.	0.029
277		5.78	4.02		563.	0.	10.90	507.	0.037		497.	0.	9.62	448.	0.033		474.	0.	9.19	428.	0.031
278		5.78	4.02		619.	0.	12.00	558.	0.041		549.	0.	10.64	495.	0.036		526.	0.	10.19	474.	0.035
279		5.78	4.02		597.	0.	11.57	538.	0.039		539.	0.	10.43	486.	0.036		519.	0.	10.06	468.	0.034
280		5.78	4.02		465.	0.	9.01	419.	0.031		416.	0.	8.06	375.	0.027		400.	0.	7.74	360.	0.026
281		5.78	4.02		250.	0.	4.85	226.	0.016		225.	0.	4.36	203.	0.015		217.	0.	4.20	195.	0.014
282		5.78	4.02		308.	0.	5.96	277.	0.020		265.	0.	5.13	239.	0.017		251.	0.	4.86	226.	0.017
283		5.78	4.02		219.	0.	4.24	197.	0.014		188.	0.	3.65	170.	0.012		178.	0.	3.45	161.	0.012
284		5.78	4.02		141.	0.	2.72	127.	0.009		121.	0.	2.34	109.	0.008		114.	0.	2.22	103.	0.008
285		5.78	4.02		427.	0.	8.27	385.	0.028		368.	0.	7.12	331.	0.024		348.	0.	6.74	314.	0.023
286		5.78	4.02		358.	0.	6.93	322.	0.024		308.	0.	5.97	278.	0.020		291.	0.	5.65	263.	0.019
287		5.78	4.02		297.	0.	5.76	268.	0.020		256.	0.	4.96	231.	0.017		242.	0.	4.69	218.	0.016
288		5.78	4.02		454.	0.	8.79	409.	0.030		391.	0.	7.57	352.	0.026		370.	0.	7.16	333.	0.024
289		5.78	4.02		407.	0.	7.89	367.	0.027		351.	0.	6.79	316.	0.023		332.	0.	6.43	299.	0.022
290		5.78	4.02		372.	0.	7.20	335.	0.025		320.	0.	6.20	288.	0.021		303.	0.	5.86	273.	0.020
291		5.78	4.02		412.	0.	7.98	371.	0.027		356.	0.	6.89	321.	0.023		337.	0.	6.53	304.	0.022
292		5.78	4.02		388.	0.	7.51	350.	0.026		335.	0.	6.48	302.	0.022		317.	0.	6.14	286.	0.021
293		5.78	4.02		372.	0.	7.20	335.	0.025		320.	0.	6.21	289.	0.021		303.	0.	5.88	273.	0.020

294	5.78	4.02	432.	0.	8.37	389.	0.028	373.	0.	7.22	336.	0.025	353.	0.	6.84	318.	0.023
295	5.78	4.02	376.	0.	7.28	339.	0.025	324.	0.	6.27	292.	0.021	307.	0.	5.94	276.	0.020
296	5.78	4.02	332.	0.	6.42	299.	0.022	285.	0.	5.52	257.	0.019	270.	0.	5.22	243.	0.018
297	5.78	4.02	344.	0.	6.66	310.	0.023	296.	0.	5.73	267.	0.020	280.	0.	5.42	252.	0.018
298	5.78	4.02	272.	0.	5.27	245.	0.018	234.	0.	4.52	211.	0.015	221.	0.	4.27	199.	0.015
299	5.78	4.02	214.	0.	4.15	193.	0.014	183.	0.	3.55	165.	0.012	173.	0.	3.35	156.	0.011
300	5.78	4.02	59.	0.	1.14	53.	0.004	48.	0.	0.93	43.	0.003	45.	0.	0.87	40.	0.003
301	5.78	4.02	19.	0.	0.37	17.	0.001	14.	0.	0.27	13.	0.001	12.	0.	0.24	11.	0.001
302	5.78	4.02	1.	0.	0.03	1.	0.000	0.	0.	0.00	0.	0.000	0.	0.	0.00	0.	0.000
303	5.78	4.02	0.	0.	0.00	0.	0.000	0.	0.	0.00	0.	0.000	0.	0.	0.00	0.	0.000
304	5.78	4.02	0.	0.	0.00	0.	0.000	0.	0.	0.00	0.	0.000	0.	0.	0.00	0.	0.000
305	5.78	4.02	0.	0.	0.00	0.	0.000	0.	0.	0.00	0.	0.000	0.	0.	0.00	0.	0.000
306	5.78	4.02	248.	0.	4.80	223.	0.016	208.	0.	4.03	188.	0.014	195.	0.	3.78	176.	0.013
307	5.78	4.02	567.	0.	10.98	511.	0.037	489.	0.	9.47	440.	0.032	463.	0.	8.96	417.	0.031
308	5.78	4.02	562.	0.	10.89	507.	0.037	486.	0.	9.41	438.	0.032	460.	0.	8.91	415.	0.030
309	5.78	4.02	391.	0.	7.58	353.	0.026	338.	0.	6.56	305.	0.022	321.	0.	6.22	289.	0.021
310	5.78	4.02	127.	0.	2.45	114.	0.008	110.	0.	2.14	99.	0.007	105.	0.	2.03	95.	0.007
311	5.78	4.02	388.	0.	7.52	350.	0.026	335.	0.	6.48	302.	0.022	317.	0.	6.14	286.	0.021
312	5.78	4.02	637.	0.	12.34	574.	0.042	550.	0.	10.65	496.	0.036	521.	0.	10.09	469.	0.034
313	5.78	4.02	771.	0.	14.94	695.	0.051	666.	0.	12.89	600.	0.044	630.	0.	12.21	568.	0.042
314	5.78	4.02	1081.	0.	20.94	974.	0.071	944.	0.	18.29	851.	0.062	899.	0.	17.41	810.	0.059
317	5.78	4.02	0.	0.	0.00	0.	0.000	0.	0.	0.00	0.	0.000	0.	0.	0.00	0.	0.000
318	5.78	4.02	211.	0.	4.08	190.	0.014	171.	0.	3.31	154.	0.011	158.	0.	3.06	142.	0.010
319	5.78	4.02	385.	0.	7.45	347.	0.025	326.	0.	6.31	294.	0.021	306.	0.	5.93	276.	0.020
320	5.78	4.02	416.	0.	8.06	375.	0.027	356.	0.	6.90	321.	0.023	336.	0.	6.51	303.	0.022
321	5.78	4.02	431.	0.	8.34	388.	0.028	368.	0.	7.13	332.	0.024	347.	0.	6.72	313.	0.023
322	5.78	4.02	451.	0.	8.73	406.	0.030	402.	0.	7.78	362.	0.026	385.	0.	7.46	347.	0.025
323	5.78	4.02	379.	0.	7.35	342.	0.025	333.	0.	6.44	300.	0.022	317.	0.	6.14	286.	0.021
324	5.78	4.02	514.	0.	9.97	464.	0.034	452.	0.	8.75	407.	0.030	431.	0.	8.35	389.	0.028
325	5.78	4.02	164.	0.	3.19	148.	0.011	158.	0.	3.05	142.	0.010	155.	0.	3.01	140.	0.010
326	5.78	4.02	293.	0.	5.68	264.	0.019	238.	0.	4.60	214.	0.016	219.	0.	4.24	197.	0.014
327	5.78	4.02	0.	0.	0.00	0.	0.000	0.	0.	0.00	0.	0.000	0.	0.	0.00	0.	0.000
328	5.78	4.02	0.	0.	0.00	0.	0.000	0.	0.	0.00	0.	0.000	0.	0.	0.00	0.	0.000
329	5.78	4.02	0.	0.	0.00	0.	0.000	0.	0.	0.00	0.	0.000	0.	0.	0.00	0.	0.000
330	5.78	4.02	263.	0.	5.09	237.	0.017	246.	0.	4.77	222.	0.016	241.	0.	4.67	217.	0.016
331	5.78	4.02	624.	0.	12.09	563.	0.041	541.	0.	10.48	488.	0.036	513.	0.	9.95	463.	0.034
332	5.78	4.02	0.	0.	0.00	0.	0.000	0.	0.	0.00	0.	0.000	0.	0.	0.00	0.	0.000
333	5.78	4.02	0.	0.	0.00	0.	0.000	0.	0.	0.00	0.	0.000	0.	0.	0.00	0.	0.000
334	5.78	4.02	0.	0.	0.00	0.	0.000	0.	0.	0.00	0.	0.000	0.	0.	0.00	0.	0.000
335	5.78	4.02	0.	0.	0.00	0.	0.000	0.	0.	0.00	0.	0.000	0.	0.	0.00	0.	0.000
336	5.78	4.02	303.	0.	5.87	273.	0.020	274.	0.	5.31	247.	0.018	264.	0.	5.12	238.	0.017
337	5.78	4.02	135.	0.	2.61	121.	0.009	123.	0.	2.39	111.	0.008	119.	0.	2.31	108.	0.008
338	5.78	4.02	51.	0.	0.99	46.	0.003	48.	0.	0.93	43.	0.003	47.	0.	0.91	43.	0.003
339	5.78	4.02	6.	0.	0.11	5.	0.000	8.	0.	0.15	7.	0.001	8.	0.	0.16	8.	0.001
340	5.78	4.02	560.	0.	10.85	505.	0.037	499.	0.	9.67	450.	0.033	479.	0.	9.27	432.	0.032
341	5.78	4.02	485.	0.	9.39	437.	0.032	433.	0.	8.39	390.	0.029	416.	0.	8.05	375.	0.027
342	5.78	4.02	379.	0.	7.34	342.	0.025	338.	0.	6.55	305.	0.022	325.	0.	6.29	293.	0.021
343	5.78	4.02	260.	0.	5.03	234.	0.017	230.	0.	4.46	207.	0.015	220.	0.	4.27	199.	0.015
344	5.78	4.02	649.	0.	12.56	585.	0.043	580.	0.	11.24	523.	0.038	557.	0.	10.80	502.	0.037
345	5.78	4.02	648.	0.	12.55	584.	0.043	581.	0.	11.25	523.	0.038	558.	0.	10.81	503.	0.037
346	5.78	4.02	544.	0.	10.54	490.	0.036	487.	0.	9.43	439.	0.032	468.	0.	9.06	422.	0.031
347	5.78	4.02	372.	0.	7.21	335.	0.025	331.	0.	6.42	299.	0.022	318.	0.	6.15	286.	0.021
348	5.78	4.02	661.	0.	12.80	596.	0.044	597.	0.	11.56	538.	0.039	575.	0.	11.14	519.	0.038
349	5.78	4.02	816.	0.	15.80	735.	0.054	735.	0.	14.24	663.	0.048	708.	0.	13.72	638.	0.047
350	5.78	4.02	704.	0.	13.63	634.	0.046	633.	0.	12.26	571.	0.042	609.	0.	11.81	549.	0.040
351	5.78	4.02	654.	0.	12.66	589.	0.043	594.	0.	11.50	535.	0.039	574.	0.	11.12	517.	0.038
352	5.78	4.02	775.	0.	15.02	699.	0.051	708.	0.	13.71	638.	0.047	685.	0.	13.28	618.	0.045
353	5.78	4.02	1143.	0.	22.15	1031.	0.075	1036.	0.	20.06	934.	0.068	1000.	0.	19.37	901.	0.066
354	5.78	4.02	962.	0.	18.64	868.	0.063	871.	0.	16.87	785.	0.057	840.	0.	16.27	757.	0.055
355	5.78	4.02	1175.	0.	22.76	1059.	0.077	1063.	0.	20.59	958.	0.070	1026.	0.	19.87	925.	0.068
360	5.78	4.02	393.	0.	7.61	354.	0.026	351.	0.	6.79	316.	0.023	337.	0.	6.52	304.	0.022
361	5.78	4.02	832.	0.	16.12	750.	0.055	728.	0.	14.10	656.	0.048	693.	0.	13.43	625.	0.046

362	5.78	4.02	0.	0.	0.00	0.	0.000	0.	0.	0.00	0.	0.000	0.	0.	0.00	0.	0.000
363	5.78	4.02	0.	0.	0.00	0.	0.000	0.	0.	0.00	0.	0.000	0.	0.	0.00	0.	0.000
364	5.78	4.02	0.	0.	0.00	0.	0.000	0.	0.	0.00	0.	0.000	0.	0.	0.00	0.	0.000
365	5.78	4.02	0.	0.	0.00	0.	0.000	0.	0.	0.00	0.	0.000	0.	0.	0.00	0.	0.000
366	5.78	4.02	7.	0.	0.14	7.	0.000	9.	0.	0.17	8.	0.001	9.	0.	0.18	9.	0.001
367	5.78	4.02	43.	0.	0.84	39.	0.003	41.	0.	0.79	37.	0.003	40.	0.	0.77	36.	0.003
368	5.78	4.02	227.	0.	4.40	205.	0.015	207.	0.	4.00	186.	0.014	200.	0.	3.87	180.	0.013
369	5.78	4.02	283.	0.	5.48	255.	0.019	253.	0.	4.91	228.	0.017	244.	0.	4.72	220.	0.016
370	5.78	4.02	352.	0.	6.81	317.	0.023	311.	0.	6.03	281.	0.021	298.	0.	5.77	269.	0.020
371	5.78	4.02	381.	0.	7.38	344.	0.025	343.	0.	6.65	309.	0.023	331.	0.	6.40	298.	0.022
372	5.78	4.02	406.	0.	7.87	366.	0.027	362.	0.	7.00	326.	0.024	347.	0.	6.71	312.	0.023
373	5.78	4.02	455.	0.	8.81	410.	0.030	400.	0.	7.75	361.	0.026	382.	0.	7.40	345.	0.025
374	5.78	4.02	461.	0.	8.93	416.	0.030	415.	0.	8.04	374.	0.027	399.	0.	7.74	360.	0.026
375	5.78	4.02	414.	0.	8.03	374.	0.027	367.	0.	7.12	331.	0.024	352.	0.	6.81	317.	0.023
376	5.78	4.02	425.	0.	8.23	383.	0.028	372.	0.	7.21	335.	0.025	354.	0.	6.86	319.	0.023
377	5.78	4.02	285.	0.	5.52	257.	0.019	257.	0.	4.97	231.	0.017	247.	0.	4.79	223.	0.016
378	5.78	4.02	207.	0.	4.00	186.	0.014	179.	0.	3.48	162.	0.012	170.	0.	3.30	154.	0.011
379	5.78	4.02	427.	0.	8.27	385.	0.028	366.	0.	7.08	329.	0.024	345.	0.	6.68	311.	0.023
385	5.78	4.02	364.	0.	7.04	328.	0.024	349.	0.	6.76	315.	0.023	345.	0.	6.67	311.	0.023
386	5.78	4.02	769.	0.	14.89	693.	0.051	664.	0.	12.85	598.	0.044	629.	0.	12.18	567.	0.041
387	5.78	4.02	726.	0.	14.07	655.	0.048	627.	0.	12.15	565.	0.041	594.	0.	11.50	535.	0.039
388	5.78	4.02	530.	0.	10.27	478.	0.035	458.	0.	8.86	412.	0.030	433.	0.	8.39	391.	0.029
389	5.78	4.02	293.	0.	5.69	265.	0.019	255.	0.	4.93	229.	0.017	242.	0.	4.68	218.	0.016
390	5.78	4.02	535.	0.	10.37	483.	0.035	463.	0.	8.97	418.	0.031	439.	0.	8.51	396.	0.029
391	5.78	4.02	660.	0.	12.79	595.	0.044	570.	0.	11.05	514.	0.038	541.	0.	10.47	487.	0.036
392	5.78	4.02	596.	0.	11.55	537.	0.039	514.	0.	9.96	463.	0.034	487.	0.	9.43	439.	0.032
393	5.78	4.02	95.	0.	1.85	86.	0.006	76.	0.	1.48	69.	0.005	70.	0.	1.36	63.	0.005
394	5.78	4.02	657.	0.	12.73	592.	0.043	567.	0.	10.98	511.	0.037	537.	0.	10.40	484.	0.035
395	5.78	4.02	726.	0.	14.06	654.	0.048	626.	0.	12.13	565.	0.041	593.	0.	11.49	535.	0.039
396	5.78	4.02	624.	0.	12.10	563.	0.041	539.	0.	10.44	486.	0.036	510.	0.	9.88	460.	0.034
397	5.78	4.02	454.	0.	8.79	409.	0.030	393.	0.	7.61	354.	0.026	373.	0.	7.22	336.	0.025
398	5.78	4.02	630.	0.	12.21	568.	0.042	545.	0.	10.56	491.	0.036	517.	0.	10.01	466.	0.034
399	5.78	4.02	663.	0.	12.85	598.	0.044	573.	0.	11.10	516.	0.038	543.	0.	10.51	489.	0.036
400	5.78	4.02	500.	0.	9.69	451.	0.033	431.	0.	8.35	388.	0.028	408.	0.	7.90	368.	0.027
401	5.78	4.02	0.	0.	0.00	0.	0.000	0.	0.	0.00	0.	0.000	0.	0.	0.00	0.	0.000
402	5.78	4.02	507.	0.	9.83	457.	0.033	438.	0.	8.48	394.	0.029	414.	0.	8.03	373.	0.027
403	5.78	4.02	626.	0.	12.12	564.	0.041	540.	0.	10.46	487.	0.036	511.	0.	9.90	461.	0.034
404	5.78	4.02	588.	0.	11.39	530.	0.039	507.	0.	9.82	457.	0.033	480.	0.	9.30	433.	0.032
405	5.78	4.02	478.	0.	9.26	431.	0.032	414.	0.	8.01	373.	0.027	392.	0.	7.60	354.	0.026
406	5.78	4.02	586.	0.	11.36	528.	0.039	507.	0.	9.82	457.	0.033	480.	0.	9.30	433.	0.032
407	5.78	4.02	554.	0.	10.73	499.	0.037	478.	0.	9.26	431.	0.032	453.	0.	8.77	408.	0.030
408	5.78	4.02	355.	0.	6.87	320.	0.023	305.	0.	5.91	275.	0.020	288.	0.	5.58	260.	0.019
409	5.78	4.02	0.	0.	0.00	0.	0.000	0.	0.	0.00	0.	0.000	0.	0.	0.00	0.	0.000
410	5.78	4.02	358.	0.	6.93	323.	0.024	308.	0.	5.97	278.	0.020	292.	0.	5.65	263.	0.019
411	5.78	4.02	507.	0.	9.82	457.	0.033	437.	0.	8.47	394.	0.029	414.	0.	8.02	373.	0.027
412	5.78	4.02	512.	0.	9.92	462.	0.034	441.	0.	8.55	398.	0.029	418.	0.	8.09	377.	0.028
413	5.78	4.02	450.	0.	8.71	406.	0.030	389.	0.	7.53	351.	0.026	369.	0.	7.14	332.	0.024
414	5.78	4.02	499.	0.	9.66	449.	0.033	431.	0.	8.34	388.	0.028	408.	0.	7.90	368.	0.027
415	5.78	4.02	426.	0.	8.25	384.	0.028	367.	0.	7.11	331.	0.024	347.	0.	6.73	313.	0.023
416	5.78	4.02	137.	0.	2.66	124.	0.009	115.	0.	2.23	104.	0.008	108.	0.	2.09	97.	0.007
417	5.78	4.02	0.	0.	0.00	0.	0.000	0.	0.	0.00	0.	0.000	0.	0.	0.00	0.	0.000
422	5.78	4.02	354.	0.	6.86	319.	0.023	368.	0.	7.12	331.	0.024	360.	0.	6.97	324.	0.024
423	5.78	4.02	412.	0.	7.99	372.	0.027	376.	0.	7.29	339.	0.025	364.	0.	7.06	328.	0.024
424	5.78	4.02	188.	0.	3.65	170.	0.012	175.	0.	3.39	158.	0.012	170.	0.	3.30	153.	0.011
425	5.78	4.02	268.	0.	5.19	242.	0.018	231.	0.	4.47	208.	0.015	219.	0.	4.23	197.	0.014
426	5.78	4.02	379.	0.	7.35	342.	0.025	328.	0.	6.35	295.	0.022	311.	0.	6.02	280.	0.020
427	5.78	4.02	586.	0.	11.35	528.	0.039	509.	0.	9.86	459.	0.034	483.	0.	9.36	436.	0.032
428	5.78	4.02	679.	0.	13.16	612.	0.045	591.	0.	11.45	533.	0.039	562.	0.	10.88	506.	0.037
429	5.78	4.02	594.	0.	11.50	535.	0.039	518.	0.	10.02	467.	0.034	492.	0.	9.53	444.	0.032
430	5.78	4.02	97.	0.	1.87	87.	0.006	90.	0.	1.74	81.	0.006	88.	0.	1.70	79.	0.006
431	5.78	4.02	593.	0.	11.49	535.	0.039	512.	0.	9.92	462.	0.034	485.	0.	9.40	438.	0.032
432	5.78	4.02	532.	0.	10.30	479.	0.035	459.	0.	8.89	414.	0.030	435.	0.	8.42	392.	0.029

433	5.78	4.02	671.	0.	13.00	605.	0.044	582.	0.	11.28	525.	0.038	553.	0.	10.71	498.	0.036
434	5.78	4.02	672.	0.	13.01	605.	0.044	584.	0.	11.32	527.	0.039	555.	0.	10.76	501.	0.037
435	5.78	4.02	492.	0.	9.54	444.	0.032	430.	0.	8.33	388.	0.028	409.	0.	7.93	369.	0.027
436	5.78	4.02	0.	0.	0.00	0.	0.000	0.	0.	0.00	0.	0.000	0.	0.	0.00	0.	0.000
437	5.78	4.02	477.	0.	9.24	430.	0.031	409.	0.	7.93	369.	0.027	387.	0.	7.49	349.	0.026
438	5.78	4.02	533.	0.	10.32	480.	0.035	460.	0.	8.91	415.	0.030	436.	0.	8.44	393.	0.029
439	5.78	4.02	612.	0.	11.85	551.	0.040	532.	0.	10.30	479.	0.035	505.	0.	9.78	455.	0.033
440	5.78	4.02	557.	0.	10.79	502.	0.037	486.	0.	9.42	438.	0.032	463.	0.	8.96	417.	0.031
441	5.78	4.02	302.	0.	5.85	272.	0.020	269.	0.	5.22	243.	0.018	258.	0.	5.00	233.	0.017
442	5.78	4.02	0.	0.	0.00	0.	0.000	0.	0.	0.00	0.	0.000	0.	0.	0.00	0.	0.000
443	5.78	4.02	576.	0.	11.15	519.	0.038	496.	0.	9.60	447.	0.033	469.	0.	9.08	423.	0.031
444	5.78	4.02	471.	0.	9.12	425.	0.031	409.	0.	7.92	369.	0.027	388.	0.	7.52	350.	0.026
445	5.78	4.02	519.	0.	10.05	468.	0.034	454.	0.	8.79	409.	0.030	432.	0.	8.37	389.	0.028
446	5.78	4.02	430.	0.	8.34	388.	0.028	378.	0.	7.33	341.	0.025	361.	0.	6.99	325.	0.024
447	5.78	4.02	112.	0.	2.18	101.	0.007	102.	0.	1.97	92.	0.007	98.	0.	1.90	88.	0.006
448	5.78	4.02	0.	0.	0.00	0.	0.000	0.	0.	0.00	0.	0.000	0.	0.	0.00	0.	0.000
449	5.78	4.02	0.	0.	0.00	0.	0.000	0.	0.	0.00	0.	0.000	0.	0.	0.00	0.	0.000
450	5.78	4.02	455.	0.	8.82	410.	0.030	396.	0.	7.67	357.	0.026	376.	0.	7.29	339.	0.025
451	5.78	4.02	0.	0.	0.00	0.	0.000	0.	0.	0.00	0.	0.000	0.	0.	0.00	0.	0.000
452	5.78	4.02	409.	0.	7.92	368.	0.027	358.	0.	6.93	323.	0.024	341.	0.	6.60	307.	0.022
453	5.78	4.02	613.	0.	11.87	552.	0.040	534.	0.	10.34	481.	0.035	507.	0.	9.83	457.	0.033
454	5.78	4.02	644.	0.	12.47	581.	0.042	559.	0.	10.83	504.	0.037	531.	0.	10.28	478.	0.035
455	5.78	4.02	530.	0.	10.27	478.	0.035	457.	0.	8.86	412.	0.030	433.	0.	8.39	391.	0.029
456	5.78	4.02	550.	0.	10.65	496.	0.036	475.	0.	9.19	428.	0.031	449.	0.	8.71	405.	0.030
457	5.78	4.02	631.	0.	12.22	568.	0.042	550.	0.	10.66	496.	0.036	523.	0.	10.14	472.	0.035
458	5.78	4.02	883.	0.	17.10	796.	0.058	768.	0.	14.87	692.	0.051	729.	0.	14.13	658.	0.048
459	5.78	4.02	365.	0.	7.08	329.	0.024	313.	0.	6.06	282.	0.021	295.	0.	5.72	266.	0.019
460	5.78	4.02	867.	0.	16.79	781.	0.057	752.	0.	14.56	678.	0.050	713.	0.	13.82	643.	0.047
461	5.78	4.02	251.	0.	4.85	226.	0.017	216.	0.	4.19	195.	0.014	205.	0.	3.97	185.	0.014
462	5.78	4.02	610.	0.	11.81	550.	0.040	536.	0.	10.38	483.	0.035	511.	0.	9.90	461.	0.034
463	5.78	4.02	213.	0.	4.12	192.	0.014	185.	0.	3.58	167.	0.012	175.	0.	3.40	158.	0.012
464	5.78	4.02	202.	0.	3.92	182.	0.013	175.	0.	3.40	158.	0.012	166.	0.	3.22	150.	0.011
465	5.78	4.02	449.	0.	8.70	405.	0.030	391.	0.	7.57	352.	0.026	372.	0.	7.20	335.	0.025
466	5.78	4.02	589.	0.	11.42	531.	0.039	513.	0.	9.95	463.	0.034	488.	0.	9.46	440.	0.032
467	5.78	4.02	570.	0.	11.04	514.	0.038	497.	0.	9.63	448.	0.033	473.	0.	9.16	426.	0.031
468	5.78	4.02	257.	0.	4.98	232.	0.017	229.	0.	4.44	206.	0.015	220.	0.	4.26	198.	0.014
469	5.78	4.02	1053.	0.	20.40	949.	0.069	952.	0.	18.45	858.	0.063	919.	0.	17.80	828.	0.061
470	5.78	4.02	597.	0.	11.57	538.	0.039	541.	0.	10.49	488.	0.036	523.	0.	10.13	471.	0.034
471	5.78	4.02	372.	0.	7.20	335.	0.025	338.	0.	6.55	305.	0.022	327.	0.	6.33	295.	0.022
472	5.78	4.02	170.	0.	3.30	154.	0.011	158.	0.	3.05	142.	0.010	153.	0.	2.97	138.	0.010
473	5.78	4.02	0.	0.	0.00	0.	0.000	0.	0.	0.00	0.	0.000	0.	0.	0.00	0.	0.000
474	5.78	4.02	0.	0.	0.00	0.	0.000	0.	0.	0.00	0.	0.000	0.	0.	0.00	0.	0.000
475	5.78	4.02	0.	0.	0.00	0.	0.000	0.	0.	0.00	0.	0.000	0.	0.	0.00	0.	0.000
476	5.78	4.02	416.	0.	8.06	375.	0.027	358.	0.	6.93	323.	0.024	339.	0.	6.56	305.	0.022
477	5.78	4.02	607.	0.	11.76	547.	0.040	524.	0.	10.16	473.	0.035	497.	0.	9.62	448.	0.033
478	5.78	4.02	611.	0.	11.83	550.	0.040	528.	0.	10.23	476.	0.035	500.	0.	9.69	451.	0.033
479	5.78	4.02	469.	0.	9.09	423.	0.031	406.	0.	7.87	366.	0.027	385.	0.	7.46	347.	0.025
480	5.78	4.02	608.	0.	11.77	548.	0.040	524.	0.	10.16	473.	0.035	497.	0.	9.62	448.	0.033
481	5.78	4.02	672.	0.	13.01	606.	0.044	580.	0.	11.23	523.	0.038	549.	0.	10.63	495.	0.036
482	5.78	4.02	598.	0.	11.59	540.	0.039	516.	0.	10.00	465.	0.034	489.	0.	9.47	441.	0.032
483	5.78	4.02	246.	0.	4.76	222.	0.016	209.	0.	4.05	188.	0.014	197.	0.	3.81	177.	0.013
485	5.78	4.02	702.	0.	13.60	633.	0.046	618.	0.	11.97	557.	0.041	590.	0.	11.43	532.	0.039
486	5.78	4.02	512.	0.	9.92	462.	0.034	451.	0.	8.74	407.	0.030	431.	0.	8.35	389.	0.028
487	5.78	4.02	431.	0.	8.35	389.	0.028	375.	0.	7.27	338.	0.025	357.	0.	6.91	322.	0.024
488	5.78	4.02	238.	0.	4.62	215.	0.016	203.	0.	3.94	183.	0.013	192.	0.	3.71	173.	0.013
489	5.78	4.02	636.	0.	12.31	573.	0.042	550.	0.	10.65	496.	0.036	521.	0.	10.10	470.	0.034
490	5.78	4.02	811.	0.	15.71	731.	0.053	701.	0.	13.58	632.	0.046	664.	0.	12.87	599.	0.044
491	5.78	4.02	38.	0.	0.74	35.	0.003	22.	0.	0.43	20.	0.001	17.	0.	0.33	15.	0.001
492	5.78	4.02	260.	0.	5.04	235.	0.017	221.	0.	4.29	199.	0.015	208.	0.	4.03	188.	0.014
493	5.78	4.02	316.	0.	6.12	285.	0.021	274.	0.	5.31	247.	0.018	260.	0.	5.04	234.	0.017
494	5.78	4.02	371.	0.	7.19	335.	0.024	335.	0.	6.49	302.	0.022	323.	0.	6.26	291.	0.021
495	5.78	4.02	254.	0.	4.93	229.	0.017	227.	0.	4.40	205.	0.015	218.	0.	4.22	197.	0.014

496	5.78	4.02	130.	0.	2.53	118.	0.009	119.	0.	2.31	108.	0.008	116.	0.	2.24	104.	0.008
497	5.78	4.02	599.	0.	11.60	540.	0.039	533.	0.	10.32	480.	0.035	511.	0.	9.90	461.	0.034
498	5.78	4.02	535.	0.	10.36	482.	0.035	475.	0.	9.20	428.	0.031	455.	0.	8.82	410.	0.030
499	5.78	4.02	406.	0.	7.86	366.	0.027	362.	0.	7.01	326.	0.024	347.	0.	6.73	313.	0.023
500	5.78	4.02	641.	0.	12.41	578.	0.042	568.	0.	11.00	512.	0.037	544.	0.	10.53	490.	0.036
501	5.78	4.02	639.	0.	12.39	576.	0.042	566.	0.	10.96	510.	0.037	541.	0.	10.49	488.	0.036
502	5.78	4.02	559.	0.	10.84	504.	0.037	496.	0.	9.61	447.	0.033	475.	0.	9.19	428.	0.031
503	5.78	4.02	484.	0.	9.37	436.	0.032	429.	0.	8.31	387.	0.028	411.	0.	7.96	371.	0.027
504	5.78	4.02	545.	0.	10.56	491.	0.036	483.	0.	9.35	435.	0.032	462.	0.	8.94	416.	0.030
505	5.78	4.02	542.	0.	10.51	489.	0.036	480.	0.	9.30	433.	0.032	459.	0.	8.89	414.	0.030
506	5.78	4.02	0.	0.	0.00	0.	0.000	0.	0.	0.00	0.	0.000	0.	0.	0.00	0.	0.000
507	5.78	4.02	47.	0.	0.91	42.	0.003	47.	0.	0.92	43.	0.003	48.	0.	0.92	43.	0.003
508	5.78	4.02	238.	0.	4.61	214.	0.016	216.	0.	4.18	194.	0.014	208.	0.	4.03	188.	0.014
509	5.78	4.02	674.	0.	13.06	608.	0.044	603.	0.	11.67	543.	0.040	579.	0.	11.21	522.	0.038
510	5.78	4.02	645.	0.	12.49	581.	0.043	576.	0.	11.16	519.	0.038	553.	0.	10.71	498.	0.036
511	5.78	4.02	661.	0.	12.80	596.	0.044	593.	0.	11.48	534.	0.039	570.	0.	11.04	514.	0.038
512	5.78	4.02	382.	0.	7.41	345.	0.025	368.	0.	7.13	332.	0.024	364.	0.	7.05	328.	0.024
513	5.78	4.02	515.	0.	9.98	464.	0.034	467.	0.	9.05	421.	0.031	451.	0.	8.74	407.	0.030
514	5.78	4.02	554.	0.	10.72	499.	0.037	500.	0.	9.69	451.	0.033	482.	0.	9.34	435.	0.032
515	5.78	4.02	78.	0.	1.52	71.	0.005	65.	0.	1.25	58.	0.004	60.	0.	1.16	54.	0.004
516	5.78	4.02	280.	0.	5.43	253.	0.018	240.	0.	4.64	216.	0.016	226.	0.	4.38	204.	0.015
517	5.78	4.02	584.	0.	11.32	527.	0.039	509.	0.	9.86	459.	0.034	484.	0.	9.37	436.	0.032
526	5.78	4.02	779.	0.	15.08	702.	0.051	695.	0.	13.46	626.	0.046	667.	0.	12.91	601.	0.044
527	5.78	4.02	288.	0.	5.59	260.	0.019	251.	0.	4.87	226.	0.017	239.	0.	4.62	215.	0.016
529	5.78	4.02	827.	0.	16.03	746.	0.055	744.	0.	14.42	671.	0.049	717.	0.	13.88	646.	0.047
530	5.78	4.02	512.	0.	9.93	462.	0.034	450.	0.	8.71	405.	0.030	429.	0.	8.30	386.	0.028
531	5.78	4.02	5.	0.	0.09	4.	0.000	7.	0.	0.14	7.	0.000	8.	0.	0.16	7.	0.001
532	5.78	4.02	546.	0.	10.57	492.	0.036	476.	0.	9.22	429.	0.031	453.	0.	8.77	408.	0.030
533	5.78	4.02	690.	0.	13.37	622.	0.045	600.	0.	11.63	541.	0.040	570.	0.	11.05	514.	0.038
534	5.78	4.02	647.	0.	12.53	583.	0.043	561.	0.	10.87	506.	0.037	533.	0.	10.32	480.	0.035
535	5.78	4.02	484.	0.	9.37	436.	0.032	418.	0.	8.10	377.	0.028	396.	0.	7.67	357.	0.026
536	5.78	4.02	455.	0.	8.81	410.	0.030	392.	0.	7.60	354.	0.026	371.	0.	7.19	335.	0.024
537	5.78	4.02	0.	0.	0.00	0.	0.000	0.	0.	0.00	0.	0.000	0.	0.	0.00	0.	0.000
538	5.78	4.02	172.	0.	3.33	155.	0.011	155.	0.	3.00	139.	0.010	149.	0.	2.88	134.	0.010
539	5.78	4.02	484.	0.	9.37	436.	0.032	423.	0.	8.20	382.	0.028	403.	0.	7.81	364.	0.027
540	5.78	4.02	556.	0.	10.78	502.	0.037	485.	0.	9.39	437.	0.032	461.	0.	8.93	416.	0.030
541	5.78	4.02	494.	0.	9.56	445.	0.033	427.	0.	8.28	385.	0.028	405.	0.	7.85	365.	0.027
542	5.78	4.02	564.	0.	10.92	508.	0.037	483.	0.	9.36	436.	0.032	456.	0.	8.84	411.	0.030
543	5.78	4.02	0.	0.	0.00	0.	0.000	0.	0.	0.00	0.	0.000	0.	0.	0.00	0.	0.000
544	5.78	4.02	499.	0.	9.67	450.	0.033	450.	0.	8.71	405.	0.030	433.	0.	8.39	390.	0.029
545	5.78	4.02	639.	0.	12.38	576.	0.042	570.	0.	11.04	514.	0.038	547.	0.	10.59	493.	0.036
546	5.78	4.02	627.	0.	12.15	566.	0.041	557.	0.	10.79	502.	0.037	533.	0.	10.33	481.	0.035
547	5.78	4.02	443.	0.	8.59	400.	0.029	394.	0.	7.64	355.	0.026	378.	0.	7.32	341.	0.025
548	5.78	4.02	0.	0.	0.00	0.	0.000	0.	0.	0.00	0.	0.000	0.	0.	0.00	0.	0.000
549	5.78	4.02	0.	0.	0.00	0.	0.000	0.	0.	0.00	0.	0.000	0.	0.	0.00	0.	0.000
550	5.78	4.02	208.	0.	4.04	188.	0.014	175.	0.	3.40	158.	0.012	164.	0.	3.18	148.	0.011
551	5.78	4.02	480.	0.	9.30	433.	0.032	414.	0.	8.02	373.	0.027	392.	0.	7.60	354.	0.026
552	5.78	4.02	535.	0.	10.37	483.	0.035	463.	0.	8.96	417.	0.031	438.	0.	8.49	395.	0.029
553	5.78	4.02	459.	0.	8.89	413.	0.030	397.	0.	7.69	358.	0.026	376.	0.	7.29	339.	0.025
554	5.78	4.02	543.	0.	10.52	490.	0.036	468.	0.	9.07	422.	0.031	443.	0.	8.59	400.	0.029
555	5.78	4.02	555.	0.	10.74	500.	0.037	478.	0.	9.26	431.	0.032	453.	0.	8.77	408.	0.030
556	5.78	4.02	453.	0.	8.77	408.	0.030	390.	0.	7.56	352.	0.026	369.	0.	7.15	333.	0.024
557	5.78	4.02	8.	0.	0.16	7.	0.001	4.	0.	0.07	3.	0.000	2.	0.	0.05	2.	0.000
558	5.78	4.02	551.	0.	10.67	497.	0.036	475.	0.	9.20	428.	0.031	449.	0.	8.71	405.	0.030
559	5.78	4.02	677.	0.	13.11	610.	0.045	585.	0.	11.33	527.	0.039	554.	0.	10.73	500.	0.037
560	5.78	4.02	600.	0.	11.63	541.	0.040	519.	0.	10.06	468.	0.034	492.	0.	9.54	444.	0.032
561	5.78	4.02	390.	0.	7.55	351.	0.026	338.	0.	6.54	304.	0.022	320.	0.	6.20	289.	0.021
562	5.78	4.02	594.	0.	11.51	536.	0.039	513.	0.	9.93	462.	0.034	486.	0.	9.41	438.	0.032
563	5.78	4.02	737.	0.	14.28	664.	0.049	636.	0.	12.32	573.	0.042	603.	0.	11.67	543.	0.040
564	5.78	4.02	734.	0.	14.22	662.	0.048	633.	0.	12.27	571.	0.042	600.	0.	11.62	541.	0.040
565	5.78	4.02	201.	0.	3.89	181.	0.013	173.	0.	3.36	156.	0.011	164.	0.	3.18	148.	0.011
566	5.78	4.02	298.	0.	5.78	269.	0.020	257.	0.	4.98	232.	0.017	243.	0.	4.72	219.	0.016

567	5.78	4.02	404.	0.	7.83	364.	0.027	348.	0.	6.75	314.	0.023	330.	0.	6.39	297.	0.022
568	5.78	4.02	535.	0.	10.36	482.	0.035	461.	0.	8.93	415.	0.030	436.	0.	8.45	393.	0.029
569	5.78	4.02	344.	0.	6.67	310.	0.023	297.	0.	5.75	267.	0.020	281.	0.	5.44	253.	0.019
570	5.78	4.02	428.	0.	8.29	386.	0.028	369.	0.	7.15	333.	0.024	349.	0.	6.76	315.	0.023
571	5.78	4.02	524.	0.	10.15	472.	0.035	451.	0.	8.74	407.	0.030	427.	0.	8.28	385.	0.028
572	5.78	4.02	622.	0.	12.04	560.	0.041	536.	0.	10.38	483.	0.035	507.	0.	9.82	457.	0.033
573	5.78	4.02	400.	0.	7.74	360.	0.026	344.	0.	6.67	310.	0.023	326.	0.	6.31	294.	0.021
574	5.78	4.02	456.	0.	8.84	411.	0.030	393.	0.	7.61	354.	0.026	371.	0.	7.19	335.	0.024
575	5.78	4.02	522.	0.	10.11	470.	0.034	449.	0.	8.70	405.	0.030	425.	0.	8.23	383.	0.028
576	5.78	4.02	581.	0.	11.26	524.	0.038	501.	0.	9.70	451.	0.033	474.	0.	9.18	427.	0.031
577	5.78	4.02	387.	0.	7.50	349.	0.026	333.	0.	6.45	300.	0.022	315.	0.	6.10	284.	0.021
578	5.78	4.02	418.	0.	8.10	377.	0.028	360.	0.	6.97	325.	0.024	341.	0.	6.60	307.	0.022
579	5.78	4.02	451.	0.	8.73	406.	0.030	389.	0.	7.53	351.	0.026	368.	0.	7.13	332.	0.024
580	5.78	4.02	468.	0.	9.06	422.	0.031	404.	0.	7.83	364.	0.027	383.	0.	7.42	345.	0.025
581	5.78	4.02	369.	0.	7.15	333.	0.024	317.	0.	6.14	286.	0.021	299.	0.	5.80	270.	0.020
582	5.78	4.02	437.	0.	8.46	394.	0.029	376.	0.	7.28	339.	0.025	355.	0.	6.88	320.	0.023
583	5.78	4.02	514.	0.	9.95	463.	0.034	442.	0.	8.57	399.	0.029	419.	0.	8.11	377.	0.028
584	5.78	4.02	583.	0.	11.29	525.	0.038	503.	0.	9.74	453.	0.033	476.	0.	9.22	429.	0.031
585	5.78	4.02	261.	0.	5.07	236.	0.017	223.	0.	4.32	201.	0.015	210.	0.	4.08	190.	0.014
586	5.78	4.02	348.	0.	6.74	314.	0.023	298.	0.	5.77	269.	0.020	281.	0.	5.45	254.	0.019
587	5.78	4.02	450.	0.	8.73	406.	0.030	387.	0.	7.49	349.	0.026	366.	0.	7.08	330.	0.024
588	5.78	4.02	558.	0.	10.80	503.	0.037	480.	0.	9.30	433.	0.032	454.	0.	8.80	409.	0.030
589	5.78	4.02	16.	0.	0.30	14.	0.001	10.	0.	0.20	9.	0.001	9.	0.	0.17	8.	0.001
590	5.78	4.02	66.	0.	1.28	60.	0.004	53.	0.	1.03	48.	0.003	49.	0.	0.94	44.	0.003
591	5.78	4.02	171.	0.	3.31	154.	0.011	141.	0.	2.72	127.	0.009	131.	0.	2.53	118.	0.009
592	5.78	4.02	361.	0.	6.99	325.	0.024	308.	0.	5.98	278.	0.020	291.	0.	5.64	262.	0.019
593	5.78	4.02	0.	0.	0.00	0.	0.000	0.	0.	0.00	0.	0.000	0.	0.	0.00	0.	0.000
594	5.78	4.02	0.	0.	0.00	0.	0.000	0.	0.	0.00	0.	0.000	0.	0.	0.00	0.	0.000
595	5.78	4.02	0.	0.	0.00	0.	0.000	0.	0.	0.00	0.	0.000	0.	0.	0.00	0.	0.000
596	5.78	4.02	0.	0.	0.00	0.	0.000	0.	0.	0.00	0.	0.000	0.	0.	0.00	0.	0.000
597	5.78	4.02	0.	0.	0.00	0.	0.000	0.	0.	0.00	0.	0.000	0.	0.	0.00	0.	0.000
598	5.78	4.02	68.	0.	1.31	61.	0.004	51.	0.	0.98	46.	0.003	45.	0.	0.88	41.	0.003
599	5.78	4.02	251.	0.	4.87	227.	0.017	209.	0.	4.05	189.	0.014	195.	0.	3.78	176.	0.013
600	5.78	4.02	523.	0.	10.13	471.	0.034	449.	0.	8.70	405.	0.030	424.	0.	8.22	383.	0.028
601	5.78	4.02	587.	0.	11.36	529.	0.039	504.	0.	9.77	455.	0.033	477.	0.	9.24	430.	0.031
602	5.78	4.02	573.	0.	11.09	516.	0.038	493.	0.	9.55	444.	0.032	466.	0.	9.03	420.	0.031
603	5.78	4.02	677.	0.	13.11	610.	0.045	584.	0.	11.31	526.	0.038	553.	0.	10.71	498.	0.036
604	5.78	4.02	674.	0.	13.06	608.	0.044	582.	0.	11.28	525.	0.038	551.	0.	10.68	497.	0.036
605	5.78	4.02	572.	0.	11.07	515.	0.038	494.	0.	9.56	445.	0.033	468.	0.	9.06	422.	0.031
606	5.78	4.02	628.	0.	12.17	566.	0.041	543.	0.	10.51	489.	0.036	514.	0.	9.96	464.	0.034
607	5.78	4.02	568.	0.	11.00	512.	0.037	491.	0.	9.51	443.	0.032	465.	0.	9.02	420.	0.031
608	5.78	4.02	404.	0.	7.82	364.	0.027	349.	0.	6.77	315.	0.023	331.	0.	6.42	299.	0.022
609	5.78	4.02	439.	0.	8.51	396.	0.029	380.	0.	7.37	343.	0.025	361.	0.	6.98	325.	0.024
610	5.78	4.02	337.	0.	6.53	304.	0.022	292.	0.	5.66	264.	0.019	277.	0.	5.37	250.	0.018
611	5.78	4.02	141.	0.	2.72	127.	0.009	123.	0.	2.38	111.	0.008	117.	0.	2.26	105.	0.008
612	5.78	4.02	622.	0.	12.05	561.	0.041	536.	0.	10.38	483.	0.035	507.	0.	9.83	457.	0.033
613	5.78	4.02	564.	0.	10.93	509.	0.037	486.	0.	9.42	438.	0.032	460.	0.	8.91	415.	0.030
614	5.78	4.02	404.	0.	7.83	364.	0.027	348.	0.	6.74	313.	0.023	329.	0.	6.37	297.	0.022
615	5.78	4.02	731.	0.	14.17	659.	0.048	631.	0.	12.22	568.	0.042	597.	0.	11.56	538.	0.039
616	5.78	4.02	737.	0.	14.28	664.	0.049	636.	0.	12.31	573.	0.042	602.	0.	11.66	542.	0.040
617	5.78	4.02	648.	0.	12.55	584.	0.043	559.	0.	10.82	504.	0.037	529.	0.	10.24	477.	0.035
618	5.78	4.02	696.	0.	13.48	627.	0.046	600.	0.	11.62	541.	0.040	568.	0.	11.00	512.	0.037
619	5.78	4.02	760.	0.	14.73	685.	0.050	656.	0.	12.70	591.	0.043	621.	0.	12.03	560.	0.041
620	5.78	4.02	772.	0.	14.95	696.	0.051	666.	0.	12.89	600.	0.044	630.	0.	12.21	568.	0.042
621	5.78	4.02	122.	0.	2.36	110.	0.008	105.	0.	2.03	95.	0.007	99.	0.	1.92	90.	0.007
622	5.78	4.02	268.	0.	5.20	242.	0.018	231.	0.	4.48	209.	0.015	219.	0.	4.24	197.	0.014
623	5.78	4.02	351.	0.	6.80	316.	0.023	302.	0.	5.86	273.	0.020	286.	0.	5.54	258.	0.019
624	5.78	4.02	363.	0.	7.02	327.	0.024	312.	0.	6.04	281.	0.021	295.	0.	5.71	266.	0.019
625	5.78	4.02	312.	0.	6.03	281.	0.021	267.	0.	5.17	241.	0.018	252.	0.	4.89	227.	0.017
626	5.78	4.02	188.	0.	3.64	170.	0.012	160.	0.	3.10	144.	0.011	151.	0.	2.92	136.	0.010
627	5.78	4.02	0.	0.	0.00	0.	0.000	0.	0.	0.00	0.	0.000	0.	0.	0.00	0.	0.000
628	5.78	4.02	0.	0.	0.00	0.	0.000	0.	0.	0.00	0.	0.000	0.	0.	0.00	0.	0.000

629	5.78	4.02	0.	0.	0.00	0.	0.000	0.	0.	0.00	0.	0.000	0.	0.	0.00	0.	0.000
630	5.78	4.02	478.	0.	9.26	431.	0.032	410.	0.	7.94	370.	0.027	387.	0.	7.50	349.	0.026
631	5.78	4.02	652.	0.	12.63	588.	0.043	562.	0.	10.89	507.	0.037	532.	0.	10.31	480.	0.035
632	5.78	4.02	641.	0.	12.42	578.	0.042	554.	0.	10.73	499.	0.037	525.	0.	10.16	473.	0.035
633	5.78	4.02	486.	0.	9.42	438.	0.032	420.	0.	8.14	379.	0.028	398.	0.	7.72	359.	0.026
634	5.78	4.02	636.	0.	12.31	573.	0.042	547.	0.	10.61	494.	0.036	518.	0.	10.04	467.	0.034
635	5.78	4.02	715.	0.	13.85	645.	0.047	616.	0.	11.94	556.	0.041	584.	0.	11.31	526.	0.038
636	5.78	4.02	590.	0.	11.42	532.	0.039	508.	0.	9.85	458.	0.034	481.	0.	9.32	434.	0.032
637	5.78	4.02	178.	0.	3.44	160.	0.012	155.	0.	3.00	139.	0.010	147.	0.	2.85	132.	0.010
638	5.78	4.02	342.	0.	6.63	308.	0.023	292.	0.	5.66	263.	0.019	275.	0.	5.33	248.	0.018
639	5.78	4.02	570.	0.	11.05	514.	0.038	487.	0.	9.44	439.	0.032	460.	0.	8.90	414.	0.030
640	5.78	4.02	305.	0.	5.92	275.	0.020	265.	0.	5.13	239.	0.017	251.	0.	4.86	226.	0.017
641	5.78	4.02	382.	0.	7.40	344.	0.025	329.	0.	6.37	296.	0.022	311.	0.	6.02	280.	0.020
642	5.78	4.02	373.	0.	7.22	336.	0.025	318.	0.	6.17	287.	0.021	300.	0.	5.82	271.	0.020
643	5.78	4.02	460.	0.	8.92	415.	0.030	397.	0.	7.69	358.	0.026	376.	0.	7.28	339.	0.025
644	5.78	4.02	468.	0.	9.06	422.	0.031	401.	0.	7.77	361.	0.026	379.	0.	7.34	341.	0.025
645	5.78	4.02	403.	0.	7.81	363.	0.027	342.	0.	6.63	309.	0.023	322.	0.	6.24	291.	0.021
646	5.78	4.02	492.	0.	9.53	444.	0.032	422.	0.	8.17	380.	0.028	398.	0.	7.71	359.	0.026
647	5.78	4.02	418.	0.	8.10	377.	0.028	355.	0.	6.87	320.	0.023	334.	0.	6.47	301.	0.022
648	5.78	4.02	265.	0.	5.13	239.	0.017	219.	0.	4.24	197.	0.014	204.	0.	3.95	184.	0.013
649	5.78	4.02	146.	0.	2.82	131.	0.010	105.	0.	2.04	95.	0.007	92.	0.	1.78	83.	0.006
650	5.78	4.02	0.	0.	0.00	0.	0.000	0.	0.	0.00	0.	0.000	0.	0.	0.00	0.	0.000
651	5.78	4.02	0.	0.	0.00	0.	0.000	0.	0.	0.00	0.	0.000	0.	0.	0.00	0.	0.000
652	5.78	4.02	758.	0.	14.68	683.	0.050	655.	0.	12.69	590.	0.043	621.	0.	12.02	559.	0.041
653	5.78	4.02	459.	0.	8.90	414.	0.030	398.	0.	7.70	358.	0.026	377.	0.	7.30	340.	0.025
654	5.78	4.02	782.	0.	15.15	705.	0.052	674.	0.	13.05	607.	0.044	638.	0.	12.35	575.	0.042
655	5.78	4.02	635.	0.	12.29	572.	0.042	546.	0.	10.58	493.	0.036	517.	0.	10.02	466.	0.034
656	5.78	4.02	1032.	0.	19.99	930.	0.068	889.	0.	17.22	802.	0.059	841.	0.	16.30	759.	0.055
657	5.78	4.02	718.	0.	13.91	647.	0.047	619.	0.	11.99	558.	0.041	586.	0.	11.35	528.	0.039
658	5.78	4.02	1019.	0.	19.73	918.	0.067	876.	0.	16.98	790.	0.058	829.	0.	16.06	747.	0.055
659	5.78	4.02	562.	0.	10.89	507.	0.037	484.	0.	9.37	436.	0.032	457.	0.	8.86	412.	0.030
660	5.78	4.02	56.	0.	1.09	51.	0.004	51.	0.	0.98	46.	0.003	49.	0.	0.95	44.	0.003
661	5.78	4.02	184.	0.	3.56	166.	0.012	161.	0.	3.11	145.	0.011	153.	0.	2.96	138.	0.010
662	5.78	4.02	219.	0.	4.24	197.	0.014	192.	0.	3.71	173.	0.013	183.	0.	3.54	165.	0.012
663	5.78	4.02	155.	0.	3.01	140.	0.010	137.	0.	2.64	123.	0.009	130.	0.	2.52	117.	0.009
664	5.78	4.02	222.	0.	4.30	200.	0.015	193.	0.	3.74	174.	0.013	184.	0.	3.56	166.	0.012
665	5.78	4.02	276.	0.	5.35	249.	0.018	226.	0.	4.38	204.	0.015	209.	0.	4.06	189.	0.014
666	5.78	4.02	431.	0.	8.35	388.	0.028	375.	0.	7.26	338.	0.025	356.	0.	6.89	321.	0.023
667	5.78	4.02	173.	0.	3.36	156.	0.011	154.	0.	2.98	139.	0.010	147.	0.	2.86	133.	0.010
668	5.78	4.02	542.	0.	10.49	488.	0.036	478.	0.	9.27	431.	0.032	457.	0.	8.86	412.	0.030
669	5.78	4.02	294.	0.	5.70	265.	0.019	247.	0.	4.79	223.	0.016	231.	0.	4.48	209.	0.015
670	5.78	4.02	454.	0.	8.80	409.	0.030	392.	0.	7.59	353.	0.026	371.	0.	7.19	335.	0.024
671	5.78	4.02	390.	0.	7.55	352.	0.026	338.	0.	6.55	305.	0.022	321.	0.	6.21	289.	0.021
672	5.78	4.02	379.	0.	7.34	342.	0.025	331.	0.	6.41	298.	0.022	315.	0.	6.10	284.	0.021
673	5.78	4.02	391.	0.	7.57	352.	0.026	332.	0.	6.44	300.	0.022	313.	0.	6.06	282.	0.021
674	5.78	4.02	469.	0.	9.09	423.	0.031	404.	0.	7.83	364.	0.027	382.	0.	7.41	345.	0.025
675	5.78	4.02	456.	0.	8.83	411.	0.030	395.	0.	7.66	356.	0.026	375.	0.	7.27	338.	0.025
676	5.78	4.02	376.	0.	7.28	339.	0.025	328.	0.	6.36	296.	0.022	312.	0.	6.05	281.	0.021
677	5.78	4.02	426.	0.	8.24	384.	0.028	365.	0.	7.07	329.	0.024	345.	0.	6.68	311.	0.023
678	5.78	4.02	492.	0.	9.52	443.	0.032	425.	0.	8.23	383.	0.028	403.	0.	7.80	363.	0.027
679	5.78	4.02	466.	0.	9.02	420.	0.031	403.	0.	7.81	363.	0.027	382.	0.	7.41	345.	0.025
680	5.78	4.02	295.	0.	5.72	266.	0.019	258.	0.	5.00	233.	0.017	245.	0.	4.75	221.	0.016
681	5.78	4.02	459.	0.	8.89	414.	0.030	394.	0.	7.63	355.	0.026	372.	0.	7.21	336.	0.025
682	5.78	4.02	566.	0.	10.97	511.	0.037	488.	0.	9.46	440.	0.032	462.	0.	8.96	417.	0.030
683	5.78	4.02	520.	0.	10.07	469.	0.034	449.	0.	8.70	405.	0.030	425.	0.	8.24	384.	0.028
684	5.78	4.02	163.	0.	3.16	147.	0.011	142.	0.	2.75	128.	0.009	135.	0.	2.61	121.	0.009
685	5.78	4.02	267.	0.	5.17	240.	0.018	231.	0.	4.47	208.	0.015	219.	0.	4.24	197.	0.014
686	5.78	4.02	496.	0.	9.61	447.	0.033	429.	0.	8.31	387.	0.028	407.	0.	7.88	367.	0.027
687	5.78	4.02	306.	0.	5.93	276.	0.020	267.	0.	5.17	241.	0.018	254.	0.	4.91	229.	0.017
688	5.78	4.02	988.	0.	19.14	890.	0.065	862.	0.	16.71	778.	0.057	821.	0.	15.90	740.	0.054
689	5.78	4.02	851.	0.	16.49	768.	0.056	744.	0.	14.41	671.	0.049	708.	0.	13.72	638.	0.047
690	5.78	4.02	617.	0.	11.94	556.	0.041	541.	0.	10.47	487.	0.036	515.	0.	9.98	464.	0.034

691	5.78	4.02	540.	0.	10.46	487.	0.036	477.	0.	9.24	430.	0.031	456.	0.	8.83	411.	0.030
692	5.78	4.02	241.	0.	4.67	217.	0.016	218.	0.	4.23	197.	0.014	211.	0.	4.08	190.	0.014
698	5.78	4.02	202.	0.	3.92	182.	0.013	0.	0.	0.00	0.	0.000	0.	0.	0.00	0.	0.000
699	5.78	4.02	831.	0.	16.09	749.	0.055	0.	0.	0.00	0.	0.000	0.	0.	0.00	0.	0.000
700	5.78	4.02	0.	0.	0.00	0.	0.000	0.	0.	0.00	0.	0.000	0.	0.	0.00	0.	0.000
701	5.78	4.02	922.	0.	17.87	832.	0.061	0.	0.	0.00	0.	0.000	0.	0.	0.00	0.	0.000
702	5.78	4.02	701.	0.	13.59	632.	0.046	0.	0.	0.00	0.	0.000	0.	0.	0.00	0.	0.000
703	5.78	4.02	177.	0.	3.42	159.	0.012	0.	0.	0.00	0.	0.000	0.	0.	0.00	0.	0.000
704	5.78	4.02	258.	0.	5.00	233.	0.017	0.	0.	0.00	0.	0.000	0.	0.	0.00	0.	0.000
705	5.78	4.02	995.	0.	19.28	897.	0.066	0.	0.	0.00	0.	0.000	0.	0.	0.00	0.	0.000
706	5.78	4.02	0.	0.	0.00	0.	0.000	0.	0.	0.00	0.	0.000	0.	0.	0.00	0.	0.000
707	5.78	4.02	1147.	0.	22.21	1034.	0.076	0.	0.	0.00	0.	0.000	0.	0.	0.00	0.	0.000
708	5.78	4.02	916.	0.	17.75	826.	0.060	0.	0.	0.00	0.	0.000	0.	0.	0.00	0.	0.000
709	5.78	4.02	410.	0.	7.93	369.	0.027	0.	0.	0.00	0.	0.000	0.	0.	0.00	0.	0.000
710	5.78	4.02	320.	0.	6.21	289.	0.021	0.	0.	0.00	0.	0.000	0.	0.	0.00	0.	0.000
711	5.78	4.02	689.	0.	13.35	621.	0.045	0.	0.	0.00	0.	0.000	0.	0.	0.00	0.	0.000
712	5.78	4.02	712.	0.	13.80	642.	0.047	0.	0.	0.00	0.	0.000	0.	0.	0.00	0.	0.000
713	5.78	4.02	527.	0.	10.21	475.	0.035	0.	0.	0.00	0.	0.000	0.	0.	0.00	0.	0.000
714	5.78	4.02	327.	0.	6.33	294.	0.022	0.	0.	0.00	0.	0.000	0.	0.	0.00	0.	0.000
715	5.78	4.02	130.	0.	2.52	117.	0.009	0.	0.	0.00	0.	0.000	0.	0.	0.00	0.	0.000
716	5.78	4.02	1184.	0.	22.94	1067.	0.078	0.	0.	0.00	0.	0.000	0.	0.	0.00	0.	0.000
717	5.78	4.02	558.	0.	10.80	503.	0.037	0.	0.	0.00	0.	0.000	0.	0.	0.00	0.	0.000
718	5.78	4.02	1099.	0.	21.29	991.	0.072	0.	0.	0.00	0.	0.000	0.	0.	0.00	0.	0.000
719	5.78	4.02	128.	0.	2.48	116.	0.008	0.	0.	0.00	0.	0.000	0.	0.	0.00	0.	0.000

ARMATURA INFERIORE VERTICALE

GUSCI	COMBINAZIONE RARA			COMBINAZIONE FREQUENTE				COMBINAZIONE QUASI PERMANENTE									
	Af	Afc	Mom	Nor	sigC	sigF	WkR	Mom	Nor	sigC	sigF	WkF	Mom	Nor	sigC	sigF	WkP
276	15.46	17.47	1296.	0.	15.33	459.	0.019	1172.	0.	13.86	415.	0.017	1130.	0.	13.37	400.	0.017
277	13.06	14.12	928.	0.	12.02	386.	0.018	835.	0.	10.81	347.	0.016	804.	0.	10.41	334.	0.015
278	5.84	4.07	725.	0.	13.98	647.	0.047	648.	0.	12.49	578.	0.042	622.	0.	11.99	555.	0.040
279	13.54	16.63	1406.	0.	17.62	566.	0.025	1277.	0.	16.00	514.	0.023	1233.	0.	15.45	496.	0.022
280	5.84	7.21	1199.	0.	22.72	1073.	0.078	1081.	0.	20.49	967.	0.070	1042.	0.	19.74	932.	0.068
281	5.84	4.07	1241.	0.	23.93	1108.	0.080	1108.	0.	21.37	989.	0.072	1064.	0.	20.51	950.	0.069
282	5.84	4.07	540.	0.	10.41	482.	0.035	466.	0.	8.98	416.	0.030	441.	0.	8.51	394.	0.029
283	5.84	4.07	478.	0.	9.21	426.	0.031	412.	0.	7.95	368.	0.027	390.	0.	7.53	348.	0.025
284	5.84	4.07	415.	0.	8.00	370.	0.027	358.	0.	6.90	320.	0.023	339.	0.	6.54	303.	0.022
285	5.84	4.07	1028.	0.	19.83	918.	0.067	888.	0.	17.12	793.	0.058	841.	0.	16.22	751.	0.055
286	5.84	4.07	1014.	0.	19.56	906.	0.066	876.	0.	16.89	782.	0.057	830.	0.	16.00	741.	0.054
287	5.84	4.07	984.	0.	18.97	878.	0.064	850.	0.	16.38	758.	0.055	805.	0.	15.52	719.	0.052
288	5.84	4.07	1217.	0.	23.47	1087.	0.079	1051.	0.	20.26	938.	0.068	995.	0.	19.19	888.	0.065
289	5.84	4.07	1249.	0.	24.09	1115.	0.081	1079.	0.	20.80	963.	0.070	1022.	0.	19.70	912.	0.066
290	5.84	4.07	1256.	0.	24.22	1121.	0.081	1084.	0.	20.91	968.	0.070	1027.	0.	19.80	917.	0.067
291	5.84	4.07	1171.	0.	22.57	1045.	0.076	1011.	0.	19.50	902.	0.066	958.	0.	18.47	855.	0.062
292	5.84	4.07	1229.	0.	23.70	1097.	0.080	1062.	0.	20.47	948.	0.069	1006.	0.	19.39	898.	0.065
293	5.84	4.07	1258.	0.	24.26	1123.	0.082	1086.	0.	20.94	969.	0.070	1029.	0.	19.83	918.	0.067
294	5.84	4.07	1021.	0.	19.69	912.	0.066	880.	0.	16.98	786.	0.057	833.	0.	16.07	744.	0.054
295	5.84	4.07	1032.	0.	19.89	921.	0.067	889.	0.	17.14	793.	0.058	841.	0.	16.22	751.	0.055
296	5.84	4.07	1023.	0.	19.72	913.	0.066	881.	0.	16.98	786.	0.057	834.	0.	16.07	744.	0.054
297	5.84	5.14	568.	0.	10.89	508.	0.037	487.	0.	9.32	435.	0.032	459.	0.	8.80	410.	0.030
298	5.84	5.14	526.	0.	10.09	470.	0.034	450.	0.	8.62	402.	0.029	424.	0.	8.13	379.	0.028
299	5.84	5.14	483.	0.	9.27	432.	0.031	412.	0.	7.90	368.	0.027	389.	0.	7.45	347.	0.025
300	5.84	8.35	0.	0.	0.00	0.	0.000	0.	0.	0.00	0.	0.000	0.	0.	0.00	0.	0.000
301	5.84	8.35	0.	0.	0.00	0.	0.000	0.	0.	0.00	0.	0.000	0.	0.	0.00	0.	0.000
302	5.84	8.35	0.	0.	0.00	0.	0.000	0.	0.	0.00	0.	0.000	0.	0.	0.00	0.	0.000
303	5.84	8.35	0.	0.	0.00	0.	0.000	0.	0.	0.00	0.	0.000	0.	0.	0.00	0.	0.000
304	5.84	8.35	0.	0.	0.00	0.	0.000	0.	0.	0.00	0.	0.000	0.	0.	0.00	0.	0.000
305	5.84	8.35	0.	0.	0.00	0.	0.000	0.	0.	0.00	0.	0.000	0.	0.	0.00	0.	0.000
306	5.84	4.07	68.	0.	1.31	60.	0.004	52.	0.	1.00	46.	0.003	47.	0.	0.90	42.	0.003
307	5.84	4.07	519.	0.	10.00	463.	0.034	447.	0.	8.61	399.	0.029	423.	0.	8.15	377.	0.027
308	5.84	4.07	537.	0.	10.35	479.	0.035	463.	0.	8.94	414.	0.030	439.	0.	8.47	392.	0.028

309	5.84	4.07	386.	0.	7.44	344.	0.025	334.	0.	6.43	298.	0.022	316.	0.	6.10	282.	0.020
310	5.84	4.07	132.	0.	2.55	118.	0.009	115.	0.	2.22	103.	0.007	109.	0.	2.11	97.	0.007
311	5.84	4.07	400.	0.	7.72	357.	0.026	345.	0.	6.65	308.	0.022	327.	0.	6.30	291.	0.021
312	5.84	4.07	657.	0.	12.67	587.	0.043	567.	0.	10.93	506.	0.037	537.	0.	10.35	479.	0.035
313	5.84	4.07	777.	0.	14.98	694.	0.050	671.	0.	12.93	599.	0.043	635.	0.	12.25	567.	0.041
314	5.84	4.07	1092.	0.	21.05	974.	0.071	954.	0.	18.39	852.	0.062	908.	0.	17.51	811.	0.059
317	15.46	17.47	0.	0.	0.00	0.	0.000	0.	0.	0.00	0.	0.000	0.	0.	0.00	0.	0.000
318	13.06	14.12	263.	0.	3.40	109.	0.005	213.	0.	2.76	89.	0.004	197.	0.	2.55	82.	0.004
319	5.84	4.07	625.	0.	12.06	558.	0.041	534.	0.	10.30	477.	0.035	503.	0.	9.71	449.	0.033
320	5.84	4.07	700.	0.	13.49	625.	0.045	602.	0.	11.61	537.	0.039	569.	0.	10.98	508.	0.037
321	5.84	4.07	862.	0.	16.63	770.	0.056	741.	0.	14.29	662.	0.048	701.	0.	13.51	625.	0.045
322	13.54	16.63	2255.	0.	28.25	907.	0.059	2024.	0.	25.36	814.	0.048	1947.	0.	24.40	783.	0.045
323	5.84	7.21	1726.	0.	32.71	1544.	0.120	1541.	0.	29.22	1380.	0.100	1480.	0.	28.06	1325.	0.096
324	5.84	4.07	1719.	0.	33.14	1534.	0.118	1525.	0.	29.40	1361.	0.099	1460.	0.	28.16	1303.	0.095
325	5.84	4.07	184.	0.	3.55	164.	0.012	177.	0.	3.41	158.	0.011	174.	0.	3.36	155.	0.011
326	5.84	7.21	229.	0.	4.33	205.	0.015	184.	0.	3.50	165.	0.012	170.	0.	3.22	152.	0.011
327	13.54	16.63	0.	0.	0.00	0.	0.000	0.	0.	0.00	0.	0.000	0.	0.	0.00	0.	0.000
328	15.46	17.47	0.	0.	0.00	0.	0.000	0.	0.	0.00	0.	0.000	0.	0.	0.00	0.	0.000
329	13.06	14.12	0.	0.	0.00	0.	0.000	0.	0.	0.00	0.	0.000	0.	0.	0.00	0.	0.000
330	5.84	4.07	35.	0.	0.68	31.	0.002	47.	0.	0.90	42.	0.003	51.	0.	0.97	45.	0.003
331	5.84	4.07	1067.	0.	20.57	952.	0.069	934.	0.	18.01	834.	0.061	889.	0.	17.15	794.	0.058
332	5.84	4.07	0.	0.	0.00	0.	0.000	0.	0.	0.00	0.	0.000	0.	0.	0.00	0.	0.000
333	5.84	5.14	0.	0.	0.00	0.	0.000	0.	0.	0.00	0.	0.000	0.	0.	0.00	0.	0.000
334	5.84	8.35	0.	0.	0.00	0.	0.000	0.	0.	0.00	0.	0.000	0.	0.	0.00	0.	0.000
335	5.84	8.35	0.	0.	0.00	0.	0.000	0.	0.	0.00	0.	0.000	0.	0.	0.00	0.	0.000
336	5.84	4.07	0.	0.	0.00	0.	0.000	0.	0.	0.00	0.	0.000	0.	0.	0.00	0.	0.000
337	5.84	5.14	0.	0.	0.00	0.	0.000	0.	0.	0.00	0.	0.000	0.	0.	0.00	0.	0.000
338	5.84	8.35	0.	0.	0.00	0.	0.000	0.	0.	0.00	0.	0.000	0.	0.	0.00	0.	0.000
339	5.84	8.35	0.	0.	0.00	0.	0.000	0.	0.	0.00	0.	0.000	0.	0.	0.00	0.	0.000
340	5.84	4.07	573.	0.	11.06	512.	0.037	503.	0.	9.71	449.	0.033	480.	0.	9.26	429.	0.031
341	5.84	4.07	474.	0.	9.15	423.	0.031	414.	0.	7.98	369.	0.027	394.	0.	7.59	351.	0.026
342	5.84	4.07	361.	0.	6.96	322.	0.023	311.	0.	6.00	278.	0.020	295.	0.	5.68	263.	0.019
343	5.84	4.07	276.	0.	5.33	247.	0.018	235.	0.	4.53	210.	0.015	221.	0.	4.26	197.	0.014
344	5.84	4.07	877.	0.	16.91	783.	0.057	772.	0.	14.88	689.	0.050	737.	0.	14.20	658.	0.048
345	5.84	4.07	825.	0.	15.91	736.	0.053	721.	0.	13.91	644.	0.047	687.	0.	13.25	613.	0.045
346	5.84	4.07	717.	0.	13.83	640.	0.047	622.	0.	12.00	556.	0.040	591.	0.	11.39	527.	0.038
347	5.84	4.07	654.	0.	12.60	583.	0.042	563.	0.	10.86	503.	0.037	533.	0.	10.28	476.	0.035
348	13.06	4.07	1011.	0.	14.29	418.	0.019	897.	0.	12.67	371.	0.017	859.	0.	12.13	355.	0.016
349	5.84	4.07	892.	0.	17.20	796.	0.058	785.	0.	15.13	700.	0.051	749.	0.	14.44	668.	0.049
350	5.84	4.07	693.	0.	13.36	618.	0.045	602.	0.	11.60	537.	0.039	571.	0.	11.01	510.	0.037
351	5.84	4.07	851.	0.	16.40	759.	0.055	748.	0.	14.43	668.	0.048	714.	0.	13.77	637.	0.046
352	13.06	4.07	1226.	0.	17.32	507.	0.023	1103.	0.	15.58	456.	0.021	1062.	0.	15.00	439.	0.020
353	5.84	4.07	662.	0.	12.76	590.	0.043	589.	0.	11.36	526.	0.038	565.	0.	10.90	505.	0.037
354	5.84	4.07	294.	0.	5.68	263.	0.019	256.	0.	4.93	228.	0.017	243.	0.	4.69	217.	0.016
355	5.84	4.07	695.	0.	13.40	621.	0.045	618.	0.	11.91	551.	0.040	592.	0.	11.41	528.	0.038
360	5.84	4.07	339.	0.	6.54	303.	0.022	305.	0.	5.89	273.	0.020	294.	0.	5.67	262.	0.019
361	5.84	4.07	782.	0.	15.09	698.	0.051	686.	0.	13.22	612.	0.044	653.	0.	12.60	583.	0.042
362	5.84	8.35	0.	0.	0.00	0.	0.000	0.	0.	0.00	0.	0.000	0.	0.	0.00	0.	0.000
363	5.84	8.35	0.	0.	0.00	0.	0.000	0.	0.	0.00	0.	0.000	0.	0.	0.00	0.	0.000
364	5.84	8.35	0.	0.	0.00	0.	0.000	0.	0.	0.00	0.	0.000	0.	0.	0.00	0.	0.000
365	5.84	8.35	0.	0.	0.00	0.	0.000	0.	0.	0.00	0.	0.000	0.	0.	0.00	0.	0.000
366	5.84	8.35	0.	0.	0.00	0.	0.000	0.	0.	0.00	0.	0.000	0.	0.	0.00	0.	0.000
367	5.84	8.35	0.	0.	0.00	0.	0.000	0.	0.	0.00	0.	0.000	0.	0.	0.00	0.	0.000
368	5.84	4.07	342.	0.	6.60	306.	0.022	303.	0.	5.85	271.	0.020	290.	0.	5.60	259.	0.019
369	5.84	4.07	412.	0.	7.94	368.	0.027	365.	0.	7.04	326.	0.024	349.	0.	6.74	312.	0.023
370	5.84	4.07	473.	0.	9.12	422.	0.031	418.	0.	8.07	373.	0.027	400.	0.	7.72	357.	0.026
371	8.41	4.07	928.	0.	15.44	584.	0.035	818.	0.	13.61	515.	0.031	781.	0.	13.00	492.	0.030
372	5.84	4.07	963.	0.	18.56	859.	0.062	849.	0.	16.37	758.	0.055	811.	0.	15.63	724.	0.053
373	5.84	4.07	962.	0.	18.55	859.	0.062	847.	0.	16.33	756.	0.055	809.	0.	15.59	722.	0.052
374	13.54	4.07	1336.	0.	18.63	534.	0.024	1183.	0.	16.49	473.	0.021	1132.	0.	15.78	452.	0.020
375	5.84	4.07	1286.	0.	24.80	1148.	0.083	1137.	0.	21.93	1015.	0.074	1087.	0.	20.97	971.	0.070
376	5.84	4.07	1178.	0.	22.72	1052.	0.076	1039.	0.	20.03	927.	0.067	993.	0.	19.14	886.	0.064

377	13.54	7.21	1756.	0.	23.78	703.	0.035	1567.	0.	21.22	627.	0.028	1504.	0.	20.36	602.	0.027
378	5.84	4.07	1441.	0.	27.78	1286.	0.093	1280.	0.	24.68	1143.	0.083	1226.	0.	23.65	1095.	0.079
379	5.84	4.07	1336.	0.	25.76	1192.	0.087	1175.	0.	22.66	1049.	0.076	1122.	0.	21.63	1001.	0.073
385	15.46	17.47	0.	0.	0.00	0.	0.000	0.	0.	0.00	0.	0.000	0.	0.	0.00	0.	0.000
386	5.84	4.07	799.	0.	15.42	714.	0.052	690.	0.	13.31	616.	0.045	654.	0.	12.60	583.	0.042
387	5.84	4.07	783.	0.	15.11	699.	0.051	676.	0.	13.04	604.	0.044	640.	0.	12.35	572.	0.042
388	5.84	4.07	582.	0.	11.23	520.	0.038	502.	0.	9.69	448.	0.033	476.	0.	9.17	425.	0.031
389	5.84	4.07	328.	0.	6.33	293.	0.021	284.	0.	5.48	254.	0.018	270.	0.	5.20	241.	0.017
390	5.84	4.07	539.	0.	10.39	481.	0.035	466.	0.	8.98	416.	0.030	441.	0.	8.51	394.	0.029
391	5.84	4.07	608.	0.	11.72	543.	0.039	524.	0.	10.11	468.	0.034	497.	0.	9.57	443.	0.032
392	5.84	4.07	440.	0.	8.49	393.	0.029	378.	0.	7.30	338.	0.025	358.	0.	6.90	319.	0.023
393	5.84	4.07	0.	0.	0.00	0.	0.000	0.	0.	0.00	0.	0.000	0.	0.	0.00	0.	0.000
394	5.84	4.07	762.	0.	14.69	680.	0.049	658.	0.	12.68	587.	0.043	623.	0.	12.01	556.	0.040
395	5.84	4.07	948.	0.	18.29	847.	0.061	819.	0.	15.79	731.	0.053	775.	0.	14.95	692.	0.050
396	5.84	4.07	878.	0.	16.93	784.	0.057	758.	0.	14.61	676.	0.049	717.	0.	13.83	640.	0.046
397	5.84	4.07	682.	0.	13.15	609.	0.044	590.	0.	11.37	526.	0.038	559.	0.	10.78	499.	0.036
398	5.84	4.07	784.	0.	15.12	700.	0.051	677.	0.	13.05	604.	0.044	641.	0.	12.36	572.	0.042
399	5.84	4.07	671.	0.	12.93	599.	0.043	578.	0.	11.14	516.	0.037	547.	0.	10.54	488.	0.035
400	5.84	4.07	227.	0.	4.38	203.	0.015	192.	0.	3.71	172.	0.012	181.	0.	3.49	161.	0.012
401	5.84	4.07	0.	0.	0.00	0.	0.000	0.	0.	0.00	0.	0.000	0.	0.	0.00	0.	0.000
402	5.84	4.07	681.	0.	13.12	608.	0.044	587.	0.	11.32	524.	0.038	556.	0.	10.72	496.	0.036
403	5.84	4.07	1021.	0.	19.69	911.	0.066	882.	0.	17.00	787.	0.057	835.	0.	16.10	745.	0.054
404	5.84	4.07	1070.	0.	20.63	955.	0.069	924.	0.	17.81	824.	0.060	875.	0.	16.87	781.	0.057
405	5.84	4.07	941.	0.	18.15	840.	0.061	813.	0.	15.68	726.	0.053	771.	0.	14.86	688.	0.050
406	5.84	4.07	932.	0.	17.98	832.	0.060	804.	0.	15.51	718.	0.052	762.	0.	14.69	680.	0.049
407	5.84	4.07	656.	0.	12.65	586.	0.043	564.	0.	10.87	503.	0.037	533.	0.	10.28	476.	0.035
408	5.84	4.07	9.	0.	0.18	8.	0.001	3.	0.	0.05	3.	0.000	1.	0.	0.01	1.	0.000
409	5.84	4.07	0.	0.	0.00	0.	0.000	0.	0.	0.00	0.	0.000	0.	0.	0.00	0.	0.000
410	5.84	4.07	589.	0.	11.36	526.	0.038	508.	0.	9.80	454.	0.033	481.	0.	9.28	430.	0.031
411	5.84	4.07	1045.	0.	20.15	933.	0.068	902.	0.	17.40	805.	0.058	855.	0.	16.48	763.	0.055
412	5.84	4.07	1193.	0.	23.00	1065.	0.077	1029.	0.	19.85	919.	0.067	975.	0.	18.80	870.	0.063
413	5.84	4.07	1121.	0.	21.61	1000.	0.073	968.	0.	18.67	864.	0.063	917.	0.	17.69	819.	0.059
414	5.84	4.07	1014.	0.	19.55	905.	0.066	875.	0.	16.86	781.	0.057	828.	0.	15.97	739.	0.054
415	5.84	5.14	609.	0.	11.67	544.	0.039	522.	0.	10.01	467.	0.034	493.	0.	9.45	441.	0.032
416	5.84	7.28	0.	0.	0.00	0.	0.000	0.	0.	0.00	0.	0.000	0.	0.	0.00	0.	0.000
417	5.84	7.28	0.	0.	0.00	0.	0.000	0.	0.	0.00	0.	0.000	0.	0.	0.00	0.	0.000
422	13.54	16.63	0.	0.	0.00	0.	0.000	3.	0.	0.03	1.	0.000	17.	0.	0.22	7.	0.000
423	5.84	7.21	376.	0.	7.13	337.	0.024	356.	0.	6.74	318.	0.023	349.	0.	6.61	312.	0.023
424	5.84	4.07	483.	0.	9.32	431.	0.031	440.	0.	8.49	393.	0.029	426.	0.	8.21	380.	0.028
425	5.84	4.07	354.	0.	6.82	316.	0.023	309.	0.	5.96	276.	0.020	294.	0.	5.67	262.	0.019
426	5.84	4.07	408.	0.	7.87	364.	0.026	356.	0.	6.86	318.	0.023	338.	0.	6.53	302.	0.022
427	5.84	4.07	579.	0.	11.17	517.	0.038	505.	0.	9.74	451.	0.033	480.	0.	9.26	429.	0.031
428	5.84	4.07	615.	0.	11.85	549.	0.040	536.	0.	10.34	479.	0.035	510.	0.	9.84	455.	0.033
429	5.84	4.07	423.	0.	8.16	378.	0.027	370.	0.	7.14	330.	0.024	353.	0.	6.80	315.	0.023
430	5.84	4.07	0.	0.	0.00	0.	0.000	0.	0.	0.00	0.	0.000	0.	0.	0.00	0.	0.000
431	5.84	4.07	686.	0.	13.22	612.	0.044	599.	0.	11.55	535.	0.039	570.	0.	10.99	509.	0.037
432	5.84	4.07	690.	0.	13.31	616.	0.045	603.	0.	11.63	538.	0.039	574.	0.	11.06	512.	0.037
433	5.84	4.07	783.	0.	15.09	699.	0.051	684.	0.	13.19	610.	0.044	651.	0.	12.55	581.	0.042
434	5.84	4.07	642.	0.	12.38	573.	0.042	562.	0.	10.83	501.	0.036	535.	0.	10.31	477.	0.035
435	5.84	4.07	185.	0.	3.56	165.	0.012	164.	0.	3.16	147.	0.011	157.	0.	3.03	140.	0.010
436	5.84	4.07	0.	0.	0.00	0.	0.000	0.	0.	0.00	0.	0.000	0.	0.	0.00	0.	0.000
437	5.84	4.07	877.	0.	16.91	783.	0.057	768.	0.	14.82	686.	0.050	732.	0.	14.12	654.	0.047
438	5.84	4.07	928.	0.	17.90	829.	0.060	813.	0.	15.68	726.	0.053	775.	0.	14.94	692.	0.050
439	5.84	4.07	897.	0.	17.29	800.	0.058	786.	0.	15.15	701.	0.051	748.	0.	14.43	668.	0.049
440	5.84	4.07	597.	0.	11.51	533.	0.039	524.	0.	10.11	468.	0.034	500.	0.	9.64	446.	0.032
441	5.84	4.07	0.	0.	0.00	0.	0.000	0.	0.	0.00	0.	0.000	0.	0.	0.00	0.	0.000
442	5.84	4.07	0.	0.	0.00	0.	0.000	0.	0.	0.00	0.	0.000	0.	0.	0.00	0.	0.000
443	5.84	4.07	1194.	0.	23.02	1065.	0.077	1048.	0.	20.21	936.	0.068	1000.	0.	19.27	892.	0.065
444	5.84	4.07	1096.	0.	21.12	978.	0.071	963.	0.	18.58	860.	0.062	919.	0.	17.73	821.	0.060
445	5.84	4.07	960.	0.	18.51	857.	0.062	844.	0.	16.27	753.	0.055	805.	0.	15.52	719.	0.052
446	5.84	4.07	526.	0.	10.14	469.	0.034	464.	0.	8.95	414.	0.030	443.	0.	8.55	396.	0.029
447	5.84	7.28	0.	0.	0.00	0.	0.000	0.	0.	0.00	0.	0.000	0.	0.	0.00	0.	0.000

448	5.84	7.28	0.	0.	0.00	0.	0.000	0.	0.	0.00	0.	0.000	0.	0.	0.00	0.	0.000
449	15.46	17.47	0.	0.	0.00	0.	0.000	0.	0.	0.00	0.	0.000	0.	0.	0.00	0.	0.000
450	5.84	4.07	1368.	0.	26.38	1221.	0.089	1198.	0.	23.11	1070.	0.078	1142.	0.	22.01	1019.	0.074
451	5.84	4.07	0.	0.	0.00	0.	0.000	0.	0.	0.00	0.	0.000	0.	0.	0.00	0.	0.000
452	5.84	4.07	61.	0.	1.18	55.	0.004	58.	0.	1.11	51.	0.004	56.	0.	1.09	50.	0.004
453	5.84	4.07	621.	0.	11.97	554.	0.040	544.	0.	10.49	485.	0.035	518.	0.	9.99	463.	0.034
454	5.84	4.07	841.	0.	16.22	751.	0.055	736.	0.	14.19	657.	0.048	701.	0.	13.51	626.	0.045
455	5.84	4.07	805.	0.	15.53	719.	0.052	704.	0.	13.57	628.	0.046	670.	0.	12.92	598.	0.043
456	5.84	4.07	824.	0.	15.89	736.	0.053	721.	0.	13.91	644.	0.047	687.	0.	13.24	613.	0.045
457	5.84	4.07	754.	0.	14.54	673.	0.049	658.	0.	12.69	587.	0.043	626.	0.	12.07	559.	0.041
458	5.84	4.07	1366.	0.	26.33	1219.	0.089	1203.	0.	23.20	1074.	0.078	1149.	0.	22.15	1025.	0.074
459	5.84	4.07	683.	0.	13.18	610.	0.044	600.	0.	11.58	536.	0.039	573.	0.	11.04	511.	0.037
460	5.84	4.07	893.	0.	17.22	797.	0.058	780.	0.	15.04	696.	0.051	742.	0.	14.32	663.	0.048
461	5.84	4.07	363.	0.	7.00	324.	0.024	317.	0.	6.12	283.	0.021	302.	0.	5.82	270.	0.020
462	5.84	4.07	856.	0.	16.51	764.	0.055	755.	0.	14.55	674.	0.049	721.	0.	13.90	644.	0.047
463	5.84	4.07	276.	0.	5.33	247.	0.018	241.	0.	4.65	215.	0.016	230.	0.	4.43	205.	0.015
464	5.84	4.07	210.	0.	4.05	188.	0.014	183.	0.	3.53	164.	0.012	174.	0.	3.36	156.	0.011
465	5.84	4.07	441.	0.	8.51	394.	0.029	385.	0.	7.42	343.	0.025	366.	0.	7.06	327.	0.024
466	5.84	4.07	560.	0.	10.79	500.	0.036	488.	0.	9.41	436.	0.032	464.	0.	8.95	414.	0.030
467	5.84	4.07	513.	0.	9.90	458.	0.033	448.	0.	8.64	400.	0.029	426.	0.	8.22	381.	0.028
468	5.84	4.07	87.	0.	1.67	78.	0.006	82.	0.	1.57	73.	0.005	80.	0.	1.54	71.	0.005
469	16.11	7.21	1657.	0.	21.10	562.	0.023	1481.	0.	18.85	502.	0.021	1422.	0.	18.10	482.	0.020
470	16.11	4.07	1209.	0.	15.88	410.	0.017	1069.	0.	14.05	362.	0.015	1023.	0.	13.43	347.	0.014
471	8.41	4.07	819.	0.	13.62	515.	0.031	720.	0.	11.98	453.	0.027	687.	0.	11.43	433.	0.026
472	5.84	4.07	248.	0.	4.77	221.	0.016	218.	0.	4.20	194.	0.014	208.	0.	4.01	185.	0.013
473	5.84	8.35	0.	0.	0.00	0.	0.000	0.	0.	0.00	0.	0.000	0.	0.	0.00	0.	0.000
474	5.84	8.35	0.	0.	0.00	0.	0.000	0.	0.	0.00	0.	0.000	0.	0.	0.00	0.	0.000
475	5.84	4.07	0.	0.	0.00	0.	0.000	0.	0.	0.00	0.	0.000	0.	0.	0.00	0.	0.000
476	5.84	4.07	114.	0.	2.20	102.	0.007	94.	0.	1.81	84.	0.006	87.	0.	1.68	78.	0.006
477	5.84	4.07	665.	0.	12.82	594.	0.043	572.	0.	11.03	511.	0.037	541.	0.	10.44	483.	0.035
478	5.84	4.07	861.	0.	16.61	769.	0.056	744.	0.	14.34	664.	0.048	704.	0.	13.58	629.	0.046
479	5.84	4.07	815.	0.	15.71	727.	0.053	704.	0.	13.58	629.	0.046	668.	0.	12.87	596.	0.043
480	5.84	4.07	977.	0.	18.84	872.	0.063	843.	0.	16.26	753.	0.055	799.	0.	15.40	713.	0.052
481	5.84	4.07	986.	0.	19.02	881.	0.064	852.	0.	16.42	760.	0.055	807.	0.	15.55	720.	0.052
482	5.84	4.07	724.	0.	13.96	646.	0.047	625.	0.	12.04	558.	0.040	592.	0.	11.41	528.	0.038
483	15.46	17.47	2350.	0.	27.80	832.	0.052	2113.	0.	25.00	748.	0.043	2034.	0.	24.06	720.	0.040
485	5.84	4.07	681.	0.	13.13	608.	0.044	601.	0.	11.60	537.	0.039	575.	0.	11.08	513.	0.037
486	5.84	4.07	607.	0.	11.71	542.	0.039	540.	0.	10.41	482.	0.035	517.	0.	9.98	462.	0.034
487	13.06	14.12	907.	0.	11.75	377.	0.017	811.	0.	10.51	337.	0.015	779.	0.	10.09	324.	0.015
488	15.46	17.47	1315.	0.	15.56	466.	0.019	1182.	0.	13.98	419.	0.018	1138.	0.	13.46	403.	0.017
489	5.84	4.07	445.	0.	8.59	398.	0.029	390.	0.	7.51	348.	0.025	371.	0.	7.15	331.	0.024
490	5.84	4.07	759.	0.	14.63	677.	0.049	668.	0.	12.87	596.	0.043	637.	0.	12.29	569.	0.041
491	15.46	14.12	802.	0.	9.74	284.	0.012	711.	0.	8.64	252.	0.011	681.	0.	8.27	241.	0.010
492	13.06	10.77	665.	0.	8.85	276.	0.013	589.	0.	7.84	245.	0.011	564.	0.	7.50	234.	0.011
493	5.84	4.07	445.	0.	8.58	397.	0.029	392.	0.	7.56	350.	0.025	375.	0.	7.23	335.	0.024
494	15.46	4.07	749.	0.	9.98	264.	0.011	670.	0.	8.92	236.	0.010	644.	0.	8.57	227.	0.009
495	13.06	4.07	470.	0.	6.64	194.	0.009	420.	0.	5.94	174.	0.008	404.	0.	5.70	167.	0.008
496	5.84	4.07	191.	0.	3.68	170.	0.012	174.	0.	3.36	155.	0.011	169.	0.	3.25	150.	0.011
497	5.84	4.07	769.	0.	14.82	686.	0.050	680.	0.	13.11	607.	0.044	650.	0.	12.53	580.	0.042
498	5.84	4.07	616.	0.	11.87	550.	0.040	546.	0.	10.53	487.	0.035	523.	0.	10.08	467.	0.034
499	5.84	4.07	425.	0.	8.19	379.	0.028	379.	0.	7.31	338.	0.025	364.	0.	7.01	325.	0.024
500	5.84	4.07	632.	0.	12.18	564.	0.041	557.	0.	10.75	497.	0.036	532.	0.	10.27	475.	0.035
501	5.84	4.07	607.	0.	11.71	542.	0.039	536.	0.	10.34	479.	0.035	513.	0.	9.89	458.	0.033
502	5.84	4.07	539.	0.	10.39	481.	0.035	478.	0.	9.21	426.	0.031	457.	0.	8.82	408.	0.030
503	5.84	4.07	219.	0.	4.22	195.	0.014	196.	0.	3.77	175.	0.013	188.	0.	3.63	168.	0.012
504	5.84	4.07	362.	0.	6.97	323.	0.023	321.	0.	6.19	287.	0.021	308.	0.	5.93	275.	0.020
505	5.84	4.07	480.	0.	9.26	428.	0.031	425.	0.	8.20	380.	0.028	407.	0.	7.85	363.	0.026
506	5.84	4.07	0.	0.	0.00	0.	0.000	0.	0.	0.00	0.	0.000	0.	0.	0.00	0.	0.000
507	5.84	4.07	0.	0.	0.00	0.	0.000	0.	0.	0.00	0.	0.000	0.	0.	0.00	0.	0.000
508	5.84	4.07	55.	0.	1.06	49.	0.004	56.	0.	1.08	50.	0.004	57.	0.	1.09	51.	0.004
509	5.84	4.07	666.	0.	12.84	595.	0.043	600.	0.	11.56	535.	0.039	578.	0.	11.14	516.	0.037
510	13.06	14.12	670.	0.	8.67	278.	0.013	610.	0.	7.90	254.	0.012	590.	0.	7.64	245.	0.011

511	15.46	17.47	746.	0.	8.82	264.	0.011	687.	0.	8.13	243.	0.010	668.	0.	7.90	237.	0.010
512	15.46	17.47	0.	0.	0.00	0.	0.000	0.	0.	0.00	0.	0.000	0.	0.	0.00	0.	0.000
513	13.06	14.12	87.	0.	1.12	36.	0.002	95.	0.	1.23	40.	0.002	98.	0.	1.27	41.	0.002
514	5.84	4.07	403.	0.	7.77	360.	0.026	369.	0.	7.12	329.	0.024	358.	0.	6.90	319.	0.023
515	13.54	16.63	2604.	0.	32.63	1048.	0.075	2330.	0.	29.19	937.	0.063	2238.	0.	28.04	900.	0.058
516	5.84	7.21	1710.	0.	32.41	1530.	0.116	1520.	0.	28.82	1361.	0.099	1457.	0.	27.62	1304.	0.095
517	5.84	4.07	1645.	0.	31.72	1468.	0.107	1455.	0.	28.07	1299.	0.094	1392.	0.	26.85	1243.	0.090
526	15.46	17.47	1753.	0.	20.74	621.	0.028	1589.	0.	18.79	563.	0.024	1534.	0.	18.14	543.	0.023
527	5.84	4.07	379.	0.	7.31	338.	0.025	331.	0.	6.38	296.	0.021	315.	0.	6.08	281.	0.020
529	15.46	17.47	832.	0.	9.84	295.	0.012	772.	0.	9.13	273.	0.011	752.	0.	8.89	266.	0.011
530	5.84	4.07	1626.	0.	31.36	1452.	0.105	1427.	0.	27.52	1274.	0.092	1361.	0.	26.24	1215.	0.088
531	5.84	4.07	0.	0.	0.00	0.	0.000	0.	0.	0.00	0.	0.000	0.	0.	0.00	0.	0.000
532	5.84	4.07	307.	0.	5.93	274.	0.020	270.	0.	5.21	241.	0.018	258.	0.	4.97	230.	0.017
533	5.84	4.07	637.	0.	12.29	569.	0.041	556.	0.	10.73	497.	0.036	530.	0.	10.21	473.	0.034
534	5.84	4.07	689.	0.	13.29	615.	0.045	601.	0.	11.60	537.	0.039	572.	0.	11.03	511.	0.037
535	5.84	4.07	563.	0.	10.87	503.	0.037	492.	0.	9.48	439.	0.032	468.	0.	9.02	418.	0.030
536	5.84	4.07	483.	0.	9.32	431.	0.031	422.	0.	8.14	377.	0.027	402.	0.	7.75	359.	0.026
537	5.84	4.07	0.	0.	0.00	0.	0.000	0.	0.	0.00	0.	0.000	0.	0.	0.00	0.	0.000
538	5.84	4.07	0.	0.	0.00	0.	0.000	0.	0.	0.00	0.	0.000	0.	0.	0.00	0.	0.000
539	5.84	4.07	558.	0.	10.77	498.	0.036	491.	0.	9.48	439.	0.032	469.	0.	9.05	419.	0.030
540	5.84	4.07	926.	0.	17.85	826.	0.060	812.	0.	15.66	725.	0.053	774.	0.	14.93	691.	0.050
541	5.84	4.07	1003.	0.	19.34	895.	0.065	881.	0.	16.98	786.	0.057	840.	0.	16.20	750.	0.054
542	5.84	4.07	994.	0.	19.17	888.	0.064	871.	0.	16.80	778.	0.056	830.	0.	16.01	741.	0.054
543	15.46	14.12	1061.	0.	12.89	375.	0.016	969.	0.	11.77	343.	0.014	938.	0.	11.40	332.	0.014
544	15.46	4.07	953.	0.	12.70	336.	0.014	849.	0.	11.30	299.	0.013	814.	0.	10.84	287.	0.012
545	5.84	4.07	862.	0.	16.62	769.	0.056	761.	0.	14.67	679.	0.049	727.	0.	14.02	649.	0.047
546	5.84	4.07	629.	0.	12.13	562.	0.041	554.	0.	10.68	494.	0.036	529.	0.	10.20	472.	0.034
547	5.84	4.07	99.	0.	1.91	89.	0.006	91.	0.	1.75	81.	0.006	88.	0.	1.69	78.	0.006
548	5.84	4.07	0.	0.	0.00	0.	0.000	0.	0.	0.00	0.	0.000	0.	0.	0.00	0.	0.000
549	5.84	4.07	0.	0.	0.00	0.	0.000	0.	0.	0.00	0.	0.000	0.	0.	0.00	0.	0.000
550	5.84	4.07	0.	0.	0.00	0.	0.000	0.	0.	0.00	0.	0.000	0.	0.	0.00	0.	0.000
551	5.84	4.07	629.	0.	12.14	562.	0.041	540.	0.	10.42	482.	0.035	511.	0.	9.85	456.	0.033
552	5.84	4.07	972.	0.	18.75	868.	0.063	839.	0.	16.17	749.	0.054	794.	0.	15.31	709.	0.051
553	5.84	4.07	1031.	0.	19.89	921.	0.067	891.	0.	17.18	795.	0.058	844.	0.	16.28	754.	0.055
554	5.84	4.07	1130.	0.	21.79	1009.	0.073	975.	0.	18.81	871.	0.063	924.	0.	17.81	825.	0.060
555	5.84	4.07	1030.	0.	19.87	920.	0.067	889.	0.	17.15	794.	0.058	843.	0.	16.25	752.	0.055
556	5.84	4.07	635.	0.	12.25	567.	0.041	548.	0.	10.57	489.	0.036	519.	0.	10.01	463.	0.034
557	5.84	4.07	0.	0.	0.00	0.	0.000	0.	0.	0.00	0.	0.000	0.	0.	0.00	0.	0.000
558	5.84	4.07	337.	0.	6.49	301.	0.022	288.	0.	5.55	257.	0.019	272.	0.	5.24	243.	0.018
559	5.84	4.07	648.	0.	12.49	578.	0.042	558.	0.	10.77	498.	0.036	529.	0.	10.19	472.	0.034
560	5.84	4.07	668.	0.	12.89	597.	0.043	577.	0.	11.13	515.	0.037	547.	0.	10.55	488.	0.035
561	5.84	4.07	509.	0.	9.82	455.	0.033	441.	0.	8.50	393.	0.029	418.	0.	8.06	373.	0.027
562	5.84	4.07	738.	0.	14.22	658.	0.048	636.	0.	12.27	568.	0.041	603.	0.	11.62	538.	0.039
563	5.84	4.07	875.	0.	16.87	781.	0.057	755.	0.	14.56	674.	0.049	715.	0.	13.79	638.	0.046
564	5.84	4.07	790.	0.	15.24	706.	0.051	682.	0.	13.15	609.	0.044	646.	0.	12.46	577.	0.042
565	5.84	4.07	463.	0.	8.92	413.	0.030	400.	0.	7.71	357.	0.026	379.	0.	7.30	338.	0.025
566	5.84	4.07	534.	0.	10.29	477.	0.035	461.	0.	8.89	411.	0.030	437.	0.	8.42	390.	0.028
567	5.84	4.07	609.	0.	11.73	543.	0.039	525.	0.	10.12	469.	0.034	497.	0.	9.59	444.	0.032
568	5.84	4.07	684.	0.	13.20	611.	0.044	590.	0.	11.38	527.	0.038	559.	0.	10.78	499.	0.036
569	5.84	4.07	1003.	0.	19.35	896.	0.065	867.	0.	16.71	774.	0.056	821.	0.	15.84	733.	0.053
570	5.84	4.07	1025.	0.	19.77	915.	0.066	885.	0.	17.07	790.	0.057	839.	0.	16.17	749.	0.054
571	5.84	4.07	1026.	0.	19.79	916.	0.067	886.	0.	17.09	791.	0.057	839.	0.	16.18	749.	0.054
572	5.84	4.07	1001.	0.	19.30	894.	0.065	864.	0.	16.66	771.	0.056	818.	0.	15.78	731.	0.053
573	5.84	4.07	1245.	0.	24.01	1112.	0.081	1075.	0.	20.74	960.	0.070	1019.	0.	19.65	909.	0.066
574	5.84	4.07	1215.	0.	23.42	1084.	0.079	1049.	0.	20.22	936.	0.068	993.	0.	19.15	887.	0.064
575	5.84	4.07	1148.	0.	22.14	1025.	0.074	991.	0.	19.11	885.	0.064	939.	0.	18.10	838.	0.061
576	5.84	4.07	1038.	0.	20.02	927.	0.067	896.	0.	17.27	800.	0.058	848.	0.	16.36	757.	0.055
577	5.84	4.07	1233.	0.	23.77	1101.	0.080	1064.	0.	20.52	950.	0.069	1008.	0.	19.43	899.	0.065
578	5.84	4.07	1172.	0.	22.59	1046.	0.076	1011.	0.	19.50	903.	0.066	958.	0.	18.47	855.	0.062
579	5.84	4.07	1065.	0.	20.54	951.	0.069	920.	0.	17.74	821.	0.060	872.	0.	16.81	778.	0.056
580	5.84	4.07	904.	0.	17.43	807.	0.059	781.	0.	15.06	697.	0.051	740.	0.	14.27	661.	0.048
581	5.84	4.07	1028.	0.	19.83	918.	0.067	885.	0.	17.07	790.	0.057	838.	0.	16.15	748.	0.054

582	5.84	4.07	1021.	0.	19.69	912.	0.066	880.	0.	16.96	785.	0.057	832.	0.	16.05	743.	0.054
583	5.84	4.07	985.	0.	18.99	879.	0.064	849.	0.	16.36	758.	0.055	803.	0.	15.49	717.	0.052
584	5.84	4.07	908.	0.	17.50	810.	0.059	783.	0.	15.10	699.	0.051	741.	0.	14.29	662.	0.048
585	5.84	5.14	517.	0.	9.92	462.	0.034	441.	0.	8.46	394.	0.029	416.	0.	7.97	372.	0.027
586	5.84	5.14	568.	0.	10.89	508.	0.037	485.	0.	9.30	434.	0.031	458.	0.	8.77	409.	0.030
587	5.84	4.07	616.	0.	11.88	550.	0.040	527.	0.	10.17	471.	0.034	498.	0.	9.60	444.	0.032
588	5.84	4.07	652.	0.	12.58	582.	0.042	560.	0.	10.79	500.	0.036	529.	0.	10.20	472.	0.034
589	5.84	8.35	0.	0.	0.00	0.	0.000	0.	0.	0.00	0.	0.000	0.	0.	0.00	0.	0.000
590	5.84	8.35	0.	0.	0.00	0.	0.000	0.	0.	0.00	0.	0.000	0.	0.	0.00	0.	0.000
591	5.84	5.14	0.	0.	0.00	0.	0.000	0.	0.	0.00	0.	0.000	0.	0.	0.00	0.	0.000
592	5.84	4.07	35.	0.	0.67	31.	0.002	22.	0.	0.42	19.	0.001	18.	0.	0.34	16.	0.001
593	5.84	8.35	0.	0.	0.00	0.	0.000	0.	0.	0.00	0.	0.000	0.	0.	0.00	0.	0.000
594	5.84	8.35	0.	0.	0.00	0.	0.000	0.	0.	0.00	0.	0.000	0.	0.	0.00	0.	0.000
595	5.84	5.14	0.	0.	0.00	0.	0.000	0.	0.	0.00	0.	0.000	0.	0.	0.00	0.	0.000
596	5.84	4.07	0.	0.	0.00	0.	0.000	0.	0.	0.00	0.	0.000	0.	0.	0.00	0.	0.000
597	5.84	4.07	0.	0.	0.00	0.	0.000	0.	0.	0.00	0.	0.000	0.	0.	0.00	0.	0.000
598	5.84	4.07	0.	0.	0.00	0.	0.000	0.	0.	0.00	0.	0.000	0.	0.	0.00	0.	0.000
599	5.84	4.07	61.	0.	1.17	54.	0.004	43.	0.	0.83	38.	0.003	37.	0.	0.72	33.	0.002
600	5.84	4.07	275.	0.	5.30	245.	0.018	231.	0.	4.46	206.	0.015	217.	0.	4.18	194.	0.014
601	5.84	4.07	408.	0.	7.86	364.	0.026	348.	0.	6.71	311.	0.023	328.	0.	6.32	293.	0.021
602	5.84	4.07	513.	0.	9.89	458.	0.033	441.	0.	8.50	394.	0.029	417.	0.	8.04	372.	0.027
603	5.84	4.07	667.	0.	12.85	595.	0.043	573.	0.	11.06	512.	0.037	542.	0.	10.46	484.	0.035
604	5.84	4.07	628.	0.	12.10	560.	0.041	541.	0.	10.43	483.	0.035	512.	0.	9.87	457.	0.033
605	5.84	4.07	544.	0.	10.48	485.	0.035	469.	0.	9.05	419.	0.030	444.	0.	8.57	397.	0.029
606	5.84	4.07	745.	0.	14.37	665.	0.048	644.	0.	12.41	574.	0.042	610.	0.	11.75	544.	0.040
607	5.84	4.07	591.	0.	11.40	528.	0.038	511.	0.	9.85	456.	0.033	484.	0.	9.34	432.	0.031
608	5.84	4.07	399.	0.	7.68	356.	0.026	345.	0.	6.65	308.	0.022	327.	0.	6.31	292.	0.021
609	5.84	4.07	624.	0.	12.03	557.	0.040	540.	0.	10.41	482.	0.035	512.	0.	9.87	457.	0.033
610	5.84	4.07	401.	0.	7.73	358.	0.026	347.	0.	6.69	310.	0.023	329.	0.	6.35	294.	0.021
611	5.84	4.07	149.	0.	2.86	133.	0.010	130.	0.	2.50	116.	0.008	123.	0.	2.38	110.	0.008
612	5.84	4.07	834.	0.	16.08	744.	0.054	719.	0.	13.87	642.	0.047	681.	0.	13.13	608.	0.044
613	5.84	4.07	649.	0.	12.52	580.	0.042	560.	0.	10.79	500.	0.036	530.	0.	10.22	473.	0.034
614	5.84	4.07	420.	0.	8.10	375.	0.027	362.	0.	6.97	323.	0.023	342.	0.	6.60	305.	0.022
615	5.84	4.07	927.	0.	17.87	827.	0.060	800.	0.	15.42	714.	0.052	757.	0.	14.60	676.	0.049
616	5.84	4.07	825.	0.	15.92	737.	0.053	712.	0.	13.73	636.	0.046	674.	0.	13.00	602.	0.044
617	5.84	4.07	672.	0.	12.95	599.	0.044	579.	0.	11.16	517.	0.038	548.	0.	10.57	489.	0.036
618	5.84	4.07	773.	0.	14.91	690.	0.050	667.	0.	12.86	596.	0.043	632.	0.	12.18	564.	0.041
619	5.84	4.07	802.	0.	15.46	715.	0.052	691.	0.	13.33	617.	0.045	655.	0.	12.62	584.	0.042
620	5.84	4.07	782.	0.	15.09	698.	0.051	675.	0.	13.01	602.	0.044	639.	0.	12.32	570.	0.041
621	5.84	4.07	385.	0.	7.43	344.	0.025	333.	0.	6.42	297.	0.022	316.	0.	6.09	282.	0.020
622	5.84	4.07	957.	0.	18.45	854.	0.062	827.	0.	15.94	738.	0.054	784.	0.	15.11	699.	0.051
623	5.84	4.07	1238.	0.	23.88	1105.	0.080	1070.	0.	20.63	955.	0.069	1013.	0.	19.54	905.	0.066
624	5.84	4.07	1252.	0.	24.15	1118.	0.081	1080.	0.	20.83	964.	0.070	1023.	0.	19.73	913.	0.066
625	5.84	4.07	1006.	0.	19.41	898.	0.065	866.	0.	16.71	773.	0.056	820.	0.	15.81	732.	0.053
626	5.84	5.14	462.	0.	8.86	413.	0.030	394.	0.	7.54	352.	0.026	371.	0.	7.11	331.	0.024
627	5.84	8.35	0.	0.	0.00	0.	0.000	0.	0.	0.00	0.	0.000	0.	0.	0.00	0.	0.000
628	5.84	8.35	0.	0.	0.00	0.	0.000	0.	0.	0.00	0.	0.000	0.	0.	0.00	0.	0.000
629	5.84	4.07	0.	0.	0.00	0.	0.000	0.	0.	0.00	0.	0.000	0.	0.	0.00	0.	0.000
630	5.84	4.07	167.	0.	3.21	149.	0.011	137.	0.	2.64	122.	0.009	127.	0.	2.45	113.	0.008
631	5.84	4.07	680.	0.	13.11	607.	0.044	584.	0.	11.26	521.	0.038	552.	0.	10.65	493.	0.036
632	5.84	4.07	848.	0.	16.36	757.	0.055	732.	0.	14.11	653.	0.047	693.	0.	13.37	619.	0.045
633	5.84	4.07	783.	0.	15.11	699.	0.051	677.	0.	13.06	605.	0.044	642.	0.	12.38	573.	0.042
634	5.84	4.07	958.	0.	18.48	855.	0.062	827.	0.	15.94	738.	0.054	783.	0.	15.09	699.	0.051
635	5.84	4.07	987.	0.	19.04	881.	0.064	852.	0.	16.43	760.	0.055	807.	0.	15.56	720.	0.052
636	5.84	4.07	734.	0.	14.15	655.	0.048	633.	0.	12.21	565.	0.041	599.	0.	11.56	535.	0.039
637	5.84	4.07	115.	0.	2.22	103.	0.007	101.	0.	1.95	90.	0.007	97.	0.	1.86	86.	0.006
638	5.84	4.07	199.	0.	3.85	178.	0.013	171.	0.	3.29	153.	0.011	161.	0.	3.11	144.	0.010
639	5.84	4.07	663.	0.	12.79	592.	0.043	570.	0.	10.99	509.	0.037	539.	0.	10.39	481.	0.035
640	5.84	4.07	321.	0.	6.20	287.	0.021	279.	0.	5.38	249.	0.018	265.	0.	5.11	237.	0.017
641	5.84	4.07	469.	0.	9.05	419.	0.030	406.	0.	7.83	362.	0.026	385.	0.	7.42	343.	0.025
642	5.84	4.07	578.	0.	11.14	516.	0.037	497.	0.	9.59	444.	0.032	471.	0.	9.07	420.	0.030
643	5.84	4.07	489.	0.	9.42	436.	0.032	422.	0.	8.14	377.	0.027	400.	0.	7.71	357.	0.026

644	5.84	4.07	583.	0.	11.24	520.	0.038	501.	0.	9.67	448.	0.033	474.	0.	9.15	423.	0.031
645	5.84	4.07	618.	0.	11.93	552.	0.040	530.	0.	10.22	473.	0.034	500.	0.	9.65	447.	0.032
646	5.84	4.07	484.	0.	9.33	432.	0.031	414.	0.	7.97	369.	0.027	390.	0.	7.52	348.	0.025
647	10.65	10.77	391.	0.	5.63	197.	0.010	329.	0.	4.74	166.	0.008	309.	0.	4.44	156.	0.008
648	13.06	14.12	305.	0.	3.95	127.	0.006	252.	0.	3.26	105.	0.005	234.	0.	3.03	97.	0.004
649	5.84	4.07	0.	0.	0.00	0.	0.000	0.	0.	0.00	0.	0.000	0.	0.	0.00	0.	0.000
650	13.06	14.12	0.	0.	0.00	0.	0.000	0.	0.	0.00	0.	0.000	0.	0.	0.00	0.	0.000
651	15.46	17.47	0.	0.	0.00	0.	0.000	0.	0.	0.00	0.	0.000	0.	0.	0.00	0.	0.000
652	5.84	4.07	599.	0.	11.55	535.	0.039	518.	0.	9.98	462.	0.034	490.	0.	9.46	438.	0.032
653	5.84	4.07	906.	0.	17.47	809.	0.059	782.	0.	15.08	698.	0.051	741.	0.	14.28	661.	0.048
654	5.84	4.07	302.	0.	5.83	270.	0.020	259.	0.	5.00	231.	0.017	245.	0.	4.72	218.	0.016
655	5.84	4.07	788.	0.	15.19	703.	0.051	677.	0.	13.05	604.	0.044	640.	0.	12.34	571.	0.041
656	5.84	4.07	619.	0.	11.93	552.	0.040	532.	0.	10.25	475.	0.034	502.	0.	9.69	449.	0.033
657	5.84	4.07	1013.	0.	19.53	904.	0.066	870.	0.	16.78	777.	0.056	823.	0.	15.87	735.	0.053
658	5.84	4.07	1080.	0.	20.83	964.	0.070	929.	0.	17.91	829.	0.060	878.	0.	16.94	784.	0.057
659	5.84	4.07	1506.	0.	29.05	1345.	0.098	1294.	0.	24.96	1155.	0.084	1224.	0.	23.60	1092.	0.079
660	16.11	16.63	0.	0.	0.00	0.	0.000	0.	0.	0.00	0.	0.000	0.	0.	0.00	0.	0.000
661	13.54	16.63	40.	0.	0.51	16.	0.001	19.	0.	0.24	8.	0.000	12.	0.	0.15	5.	0.000
662	5.84	7.21	749.	0.	14.21	671.	0.049	639.	0.	12.11	572.	0.042	602.	0.	11.42	539.	0.039
663	5.84	4.07	958.	0.	18.47	855.	0.062	822.	0.	15.85	734.	0.053	777.	0.	14.98	694.	0.050
664	5.84	4.07	912.	0.	17.59	814.	0.059	785.	0.	15.13	701.	0.051	742.	0.	14.31	663.	0.048
665	13.06	4.07	0.	0.	0.00	0.	0.000	0.	0.	0.00	0.	0.000	0.	0.	0.00	0.	0.000
666	5.84	4.07	266.	0.	5.14	238.	0.017	226.	0.	4.35	201.	0.015	212.	0.	4.09	189.	0.014
667	5.84	4.07	92.	0.	1.77	82.	0.006	78.	0.	1.50	70.	0.005	73.	0.	1.41	65.	0.005
668	5.84	4.07	234.	0.	4.51	209.	0.015	202.	0.	3.90	181.	0.013	192.	0.	3.70	171.	0.012
669	10.65	4.07	275.	0.	4.18	138.	0.007	224.	0.	3.41	113.	0.006	207.	0.	3.15	104.	0.005
670	5.84	4.07	361.	0.	6.96	322.	0.023	301.	0.	5.81	269.	0.020	281.	0.	5.42	251.	0.018
671	5.84	4.07	334.	0.	6.43	298.	0.022	278.	0.	5.35	248.	0.018	259.	0.	5.00	231.	0.017
672	5.84	4.07	218.	0.	4.21	195.	0.014	176.	0.	3.40	157.	0.011	162.	0.	3.13	145.	0.011
673	5.84	4.07	596.	0.	11.48	532.	0.039	506.	0.	9.76	452.	0.033	477.	0.	9.19	425.	0.031
674	5.84	4.07	613.	0.	11.82	547.	0.040	520.	0.	10.04	465.	0.034	490.	0.	9.44	437.	0.032
675	5.84	4.07	634.	0.	12.23	566.	0.041	539.	0.	10.39	481.	0.035	507.	0.	9.78	453.	0.033
676	5.84	4.07	675.	0.	13.02	603.	0.044	575.	0.	11.08	513.	0.037	541.	0.	10.44	483.	0.035
677	5.84	4.07	732.	0.	14.12	654.	0.047	629.	0.	12.12	561.	0.041	594.	0.	11.45	530.	0.038
678	5.84	4.07	792.	0.	15.28	707.	0.051	680.	0.	13.10	607.	0.044	642.	0.	12.38	573.	0.042
679	5.84	4.07	846.	0.	16.31	755.	0.055	724.	0.	13.96	646.	0.047	684.	0.	13.18	610.	0.044
680	5.84	4.07	883.	0.	17.02	788.	0.057	757.	0.	14.59	676.	0.049	715.	0.	13.78	638.	0.046
681	5.84	4.07	853.	0.	16.44	761.	0.055	733.	0.	14.13	654.	0.047	693.	0.	13.36	619.	0.045
682	5.84	4.07	912.	0.	17.60	815.	0.059	784.	0.	15.12	700.	0.051	741.	0.	14.29	662.	0.048
683	5.84	4.07	993.	0.	19.15	887.	0.064	853.	0.	16.44	761.	0.055	806.	0.	15.54	719.	0.052
684	5.84	4.07	968.	0.	18.67	864.	0.063	831.	0.	16.01	741.	0.054	785.	0.	15.13	700.	0.051
685	5.84	4.07	1136.	0.	21.90	1014.	0.074	980.	0.	18.90	875.	0.064	928.	0.	17.89	828.	0.060
686	5.84	4.07	835.	0.	16.09	745.	0.054	721.	0.	13.90	643.	0.047	683.	0.	13.17	610.	0.044
687	5.84	4.07	547.	0.	10.55	488.	0.035	478.	0.	9.21	426.	0.031	454.	0.	8.76	406.	0.029
688	5.84	4.07	913.	0.	17.61	815.	0.059	798.	0.	15.39	712.	0.052	759.	0.	14.64	678.	0.049
689	5.84	4.07	1052.	0.	20.29	939.	0.068	920.	0.	17.74	821.	0.060	876.	0.	16.89	782.	0.057
690	5.84	4.07	640.	0.	12.35	572.	0.042	563.	0.	10.86	503.	0.036	537.	0.	10.36	480.	0.035
691	5.84	4.07	610.	0.	11.77	545.	0.040	542.	0.	10.44	483.	0.035	519.	0.	10.00	463.	0.034
692	5.84	4.07	225.	0.	4.34	201.	0.015	207.	0.	4.00	185.	0.013	201.	0.	3.88	180.	0.013
698	5.84	4.07	442.	0.	8.53	395.	0.029	0.	0.	0.00	0.	0.000	0.	0.	0.00	0.	0.000
699	5.84	4.07	2108.	0.	40.65	1882.	0.188	0.	0.	0.00	0.	0.000	0.	0.	0.00	0.	0.000
700	5.84	4.07	1230.	0.	23.72	1098.	0.080	0.	0.	0.00	0.	0.000	0.	0.	0.00	0.	0.000
701	5.84	4.07	959.	0.	18.49	856.	0.062	0.	0.	0.00	0.	0.000	0.	0.	0.00	0.	0.000
702	5.84	4.07	766.	0.	14.76	683.	0.050	0.	0.	0.00	0.	0.000	0.	0.	0.00	0.	0.000
703	5.84	4.07	24.	0.	0.46	21.	0.002	0.	0.	0.00	0.	0.000	0.	0.	0.00	0.	0.000
704	5.84	4.07	532.	0.	10.26	475.	0.034	0.	0.	0.00	0.	0.000	0.	0.	0.00	0.	0.000
705	5.84	4.07	1594.	0.	30.74	1423.	0.103	0.	0.	0.00	0.	0.000	0.	0.	0.00	0.	0.000
706	5.84	4.07	326.	0.	6.28	291.	0.021	0.	0.	0.00	0.	0.000	0.	0.	0.00	0.	0.000
707	5.84	4.07	1020.	0.	19.66	910.	0.066	0.	0.	0.00	0.	0.000	0.	0.	0.00	0.	0.000
708	5.84	4.07	1301.	0.	25.09	1162.	0.084	0.	0.	0.00	0.	0.000	0.	0.	0.00	0.	0.000
709	5.84	4.07	40.	0.	0.78	36.	0.003	0.	0.	0.00	0.	0.000	0.	0.	0.00	0.	0.000
710	5.84	4.07	396.	0.	7.63	353.	0.026	0.	0.	0.00	0.	0.000	0.	0.	0.00	0.	0.000

711	5.84	4.07	611.	0.	11.77	545.	0.040	0.	0.	0.00	0.	0.000	0.	0.	0.00	0.	0.000
712	5.84	4.07	838.	0.	16.16	748.	0.054	0.	0.	0.00	0.	0.000	0.	0.	0.00	0.	0.000
713	5.84	4.07	597.	0.	11.51	533.	0.039	0.	0.	0.00	0.	0.000	0.	0.	0.00	0.	0.000
714	5.84	4.07	403.	0.	7.77	360.	0.026	0.	0.	0.00	0.	0.000	0.	0.	0.00	0.	0.000
715	5.84	4.07	217.	0.	4.19	194.	0.014	0.	0.	0.00	0.	0.000	0.	0.	0.00	0.	0.000
716	5.84	4.07	1951.	0.	37.62	1742.	0.161	0.	0.	0.00	0.	0.000	0.	0.	0.00	0.	0.000
717	5.84	4.07	1082.	0.	20.86	966.	0.070	0.	0.	0.00	0.	0.000	0.	0.	0.00	0.	0.000
718	5.84	4.07	1277.	0.	24.62	1140.	0.083	0.	0.	0.00	0.	0.000	0.	0.	0.00	0.	0.000
719	5.84	4.07	379.	0.	7.30	338.	0.025	0.	0.	0.00	0.	0.000	0.	0.	0.00	0.	0.000

ARMATURA SUPERIORE ORIZZONTALE

GUSCI	COMBINAZIONE RARA			COMBINAZIONE FREQUENTE				COMBINAZIONE QUASI PERMANENTE									
	Af	Afc	Mom	Nor	sigC	sigF	WkR	Mom	Nor	sigC	sigF	WkF	Mom	Nor	sigC	sigF	WkP
276	4.02	5.78	875.	0.	19.76	1120.	0.094	786.	0.	17.75	1006.	0.084	756.	0.	17.08	968.	0.081
277	4.02	5.78	704.	0.	15.91	902.	0.075	633.	0.	14.30	810.	0.068	609.	0.	13.77	780.	0.065
278	4.02	5.78	644.	0.	14.54	824.	0.069	576.	0.	13.00	737.	0.062	553.	0.	12.49	708.	0.059
279	4.02	5.78	516.	0.	11.66	661.	0.055	470.	0.	10.62	602.	0.050	455.	0.	10.27	582.	0.049
280	4.02	5.78	0.	0.	0.00	0.	0.000	14.	0.	0.32	18.	0.002	19.	0.	0.43	24.	0.002
281	4.02	5.78	0.	0.	0.00	0.	0.000	0.	0.	0.00	0.	0.000	0.	0.	0.00	0.	0.000
282	4.02	5.78	5.	0.	0.11	6.	0.001	3.	0.	0.07	4.	0.000	3.	0.	0.06	3.	0.000
283	4.02	5.78	0.	0.	0.00	0.	0.000	0.	0.	0.00	0.	0.000	0.	0.	0.00	0.	0.000
284	4.02	5.78	0.	0.	0.00	0.	0.000	0.	0.	0.00	0.	0.000	0.	0.	0.00	0.	0.000
285	4.02	5.78	0.	0.	0.00	0.	0.000	0.	0.	0.00	0.	0.000	0.	0.	0.00	0.	0.000
286	4.02	5.78	0.	0.	0.00	0.	0.000	0.	0.	0.00	0.	0.000	0.	0.	0.00	0.	0.000
287	4.02	5.78	0.	0.	0.00	0.	0.000	0.	0.	0.00	0.	0.000	0.	0.	0.00	0.	0.000
288	4.02	5.78	0.	0.	0.00	0.	0.000	0.	0.	0.00	0.	0.000	0.	0.	0.00	0.	0.000
289	4.02	5.78	0.	0.	0.00	0.	0.000	0.	0.	0.00	0.	0.000	0.	0.	0.00	0.	0.000
290	4.02	5.78	0.	0.	0.00	0.	0.000	0.	0.	0.00	0.	0.000	0.	0.	0.00	0.	0.000
291	4.02	5.78	0.	0.	0.00	0.	0.000	0.	0.	0.00	0.	0.000	0.	0.	0.00	0.	0.000
292	4.02	5.78	0.	0.	0.00	0.	0.000	0.	0.	0.00	0.	0.000	0.	0.	0.00	0.	0.000
293	4.02	5.78	0.	0.	0.00	0.	0.000	0.	0.	0.00	0.	0.000	0.	0.	0.00	0.	0.000
294	4.02	5.78	0.	0.	0.00	0.	0.000	0.	0.	0.00	0.	0.000	0.	0.	0.00	0.	0.000
295	4.02	5.78	0.	0.	0.00	0.	0.000	0.	0.	0.00	0.	0.000	0.	0.	0.00	0.	0.000
296	4.02	5.78	0.	0.	0.00	0.	0.000	0.	0.	0.00	0.	0.000	0.	0.	0.00	0.	0.000
297	4.02	5.78	0.	0.	0.00	0.	0.000	0.	0.	0.00	0.	0.000	0.	0.	0.00	0.	0.000
298	4.02	5.78	0.	0.	0.00	0.	0.000	0.	0.	0.00	0.	0.000	0.	0.	0.00	0.	0.000
299	4.02	5.78	0.	0.	0.00	0.	0.000	0.	0.	0.00	0.	0.000	0.	0.	0.00	0.	0.000
300	4.02	5.78	114.	0.	2.58	146.	0.012	99.	0.	2.24	127.	0.011	94.	0.	2.12	120.	0.010
301	4.02	5.78	74.	0.	1.68	95.	0.008	65.	0.	1.48	84.	0.007	62.	0.	1.41	80.	0.007
302	4.02	5.78	34.	0.	0.76	43.	0.004	31.	0.	0.70	40.	0.003	30.	0.	0.68	38.	0.003
303	4.02	5.78	237.	0.	5.35	303.	0.025	203.	0.	4.60	260.	0.022	192.	0.	4.35	246.	0.021
304	4.02	5.78	239.	0.	5.40	306.	0.026	206.	0.	4.66	264.	0.022	195.	0.	4.41	250.	0.021
305	4.02	5.78	232.	0.	5.25	298.	0.025	201.	0.	4.55	258.	0.022	191.	0.	4.32	245.	0.020
306	4.02	5.78	267.	0.	6.04	342.	0.029	225.	0.	5.09	288.	0.024	211.	0.	4.77	270.	0.023
307	4.02	5.78	473.	0.	10.69	606.	0.051	408.	0.	9.21	522.	0.044	386.	0.	8.72	494.	0.041
308	4.02	5.78	393.	0.	8.88	503.	0.042	339.	0.	7.67	435.	0.036	322.	0.	7.27	412.	0.034
309	4.02	5.78	181.	0.	4.08	231.	0.019	157.	0.	3.54	200.	0.017	148.	0.	3.35	190.	0.016
310	4.02	5.78	0.	0.	0.00	0.	0.000	0.	0.	0.00	0.	0.000	0.	0.	0.00	0.	0.000
311	4.02	5.78	178.	0.	4.02	228.	0.019	153.	0.	3.45	195.	0.016	144.	0.	3.26	185.	0.015
312	4.02	5.78	476.	0.	10.75	609.	0.051	410.	0.	9.27	525.	0.044	389.	0.	8.78	497.	0.042
313	4.02	5.78	710.	0.	16.04	909.	0.076	613.	0.	13.84	784.	0.066	580.	0.	13.11	743.	0.062
314	4.02	5.78	891.	0.	20.14	1141.	0.096	779.	0.	17.60	997.	0.084	742.	0.	16.75	949.	0.079
317	4.02	5.78	707.	0.	15.97	905.	0.076	618.	0.	13.97	792.	0.066	589.	0.	13.31	754.	0.063
318	4.02	5.78	325.	0.	7.33	416.	0.035	287.	0.	6.47	367.	0.031	274.	0.	6.19	351.	0.029
319	4.02	5.78	0.	0.	0.00	0.	0.000	0.	0.	0.00	0.	0.000	0.	0.	0.00	0.	0.000
320	4.02	5.78	0.	0.	0.00	0.	0.000	0.	0.	0.00	0.	0.000	0.	0.	0.00	0.	0.000
321	4.02	5.78	0.	0.	0.00	0.	0.000	0.	0.	0.00	0.	0.000	0.	0.	0.00	0.	0.000
322	4.02	5.78	200.	0.	4.52	256.	0.021	184.	0.	4.15	235.	0.020	178.	0.	4.03	228.	0.019
323	4.02	5.78	13.	0.	0.30	17.	0.001	22.	0.	0.50	29.	0.002	25.	0.	0.57	32.	0.003
324	4.02	5.78	0.	0.	0.00	0.	0.000	0.	0.	0.00	0.	0.000	0.	0.	0.00	0.	0.000
325	4.02	5.78	22.	0.	0.49	28.	0.002	36.	0.	0.81	46.	0.004	40.	0.	0.91	52.	0.004

326	4.02	5.78	0.	0.	0.00	0.	0.000	0.	0.	0.00	0.	0.000	0.	0.	0.00	0.	0.000
327	4.02	5.78	862.	0.	19.48	1104.	0.092	736.	0.	16.64	943.	0.079	694.	0.	15.69	889.	0.074
328	4.02	5.78	513.	0.	11.59	657.	0.055	472.	0.	10.66	604.	0.051	458.	0.	10.35	586.	0.049
329	4.02	5.78	401.	0.	9.07	514.	0.043	370.	0.	8.36	474.	0.040	360.	0.	8.13	461.	0.039
330	4.02	5.78	318.	0.	7.19	408.	0.034	296.	0.	6.68	378.	0.032	288.	0.	6.50	369.	0.031
331	4.02	5.78	0.	0.	0.00	0.	0.000	0.	0.	0.00	0.	0.000	0.	0.	0.00	0.	0.000
332	4.02	5.78	265.	0.	5.98	339.	0.028	236.	0.	5.33	302.	0.025	226.	0.	5.11	290.	0.024
333	4.02	5.78	275.	0.	6.22	352.	0.030	243.	0.	5.50	311.	0.026	233.	0.	5.25	298.	0.025
334	4.02	5.78	258.	0.	5.83	330.	0.028	226.	0.	5.12	290.	0.024	216.	0.	4.88	276.	0.023
335	4.02	5.78	248.	0.	5.59	317.	0.027	214.	0.	4.84	274.	0.023	203.	0.	4.60	260.	0.022
336	4.02	5.78	269.	0.	6.07	344.	0.029	238.	0.	5.37	304.	0.025	227.	0.	5.14	291.	0.024
337	4.02	5.78	204.	0.	4.60	261.	0.022	179.	0.	4.03	229.	0.019	170.	0.	3.84	218.	0.018
338	4.02	5.78	137.	0.	3.10	175.	0.015	117.	0.	2.65	150.	0.013	111.	0.	2.51	142.	0.012
339	4.02	5.78	78.	0.	1.77	100.	0.008	64.	0.	1.44	82.	0.007	59.	0.	1.33	76.	0.006
340	4.02	5.78	155.	0.	3.50	198.	0.017	138.	0.	3.12	177.	0.015	132.	0.	2.99	169.	0.014
341	4.02	5.78	62.	0.	1.40	79.	0.007	52.	0.	1.18	67.	0.006	49.	0.	1.11	63.	0.005
342	4.02	5.78	0.	0.	0.00	0.	0.000	0.	0.	0.00	0.	0.000	0.	0.	0.00	0.	0.000
343	4.02	5.78	0.	0.	0.00	0.	0.000	0.	0.	0.00	0.	0.000	0.	0.	0.00	0.	0.000
344	4.02	5.78	0.	0.	0.00	0.	0.000	0.	0.	0.00	0.	0.000	0.	0.	0.00	0.	0.000
345	4.02	5.78	0.	0.	0.00	0.	0.000	0.	0.	0.00	0.	0.000	0.	0.	0.00	0.	0.000
346	4.02	5.78	0.	0.	0.00	0.	0.000	0.	0.	0.00	0.	0.000	0.	0.	0.00	0.	0.000
347	4.02	5.78	0.	0.	0.00	0.	0.000	0.	0.	0.00	0.	0.000	0.	0.	0.00	0.	0.000
348	4.02	5.78	0.	0.	0.00	0.	0.000	0.	0.	0.00	0.	0.000	0.	0.	0.00	0.	0.000
349	4.02	5.78	0.	0.	0.00	0.	0.000	0.	0.	0.00	0.	0.000	0.	0.	0.00	0.	0.000
350	4.02	5.78	0.	0.	0.00	0.	0.000	0.	0.	0.00	0.	0.000	0.	0.	0.00	0.	0.000
351	4.02	5.78	0.	0.	0.00	0.	0.000	0.	0.	0.00	0.	0.000	0.	0.	0.00	0.	0.000
352	4.02	5.78	473.	0.	10.70	606.	0.051	426.	0.	9.62	545.	0.046	410.	0.	9.27	525.	0.044
353	4.02	5.78	0.	0.	0.00	0.	0.000	0.	0.	0.00	0.	0.000	0.	0.	0.00	0.	0.000
354	4.02	5.78	0.	0.	0.00	0.	0.000	0.	0.	0.00	0.	0.000	0.	0.	0.00	0.	0.000
355	4.02	5.78	0.	0.	0.00	0.	0.000	0.	0.	0.00	0.	0.000	0.	0.	0.00	0.	0.000
360	4.02	5.78	263.	0.	5.93	336.	0.028	239.	0.	5.40	306.	0.026	231.	0.	5.22	296.	0.025
361	4.02	5.78	740.	0.	16.71	947.	0.079	649.	0.	14.66	831.	0.070	618.	0.	13.97	792.	0.066
362	4.02	5.78	234.	0.	5.29	300.	0.025	207.	0.	4.67	265.	0.022	198.	0.	4.47	253.	0.021
363	4.02	5.78	244.	0.	5.52	313.	0.026	216.	0.	4.89	277.	0.023	207.	0.	4.68	265.	0.022
364	4.02	5.78	246.	0.	5.55	314.	0.026	218.	0.	4.92	279.	0.023	209.	0.	4.71	267.	0.022
365	4.02	5.78	52.	0.	1.16	66.	0.006	48.	0.	1.09	62.	0.005	47.	0.	1.06	60.	0.005
366	4.02	5.78	95.	0.	2.15	122.	0.010	88.	0.	1.98	112.	0.009	85.	0.	1.92	109.	0.009
367	4.02	5.78	137.	0.	3.10	176.	0.015	125.	0.	2.82	160.	0.013	121.	0.	2.73	155.	0.013
368	4.02	5.78	0.	0.	0.00	0.	0.000	0.	0.	0.00	0.	0.000	0.	0.	0.00	0.	0.000
369	4.02	5.78	0.	0.	0.00	0.	0.000	0.	0.	0.00	0.	0.000	0.	0.	0.00	0.	0.000
370	4.02	5.78	0.	0.	0.00	0.	0.000	0.	0.	0.00	0.	0.000	0.	0.	0.00	0.	0.000
371	4.02	5.78	0.	0.	0.00	0.	0.000	0.	0.	0.00	0.	0.000	0.	0.	0.00	0.	0.000
372	4.02	5.78	0.	0.	0.00	0.	0.000	0.	0.	0.00	0.	0.000	0.	0.	0.00	0.	0.000
373	4.02	5.78	0.	0.	0.00	0.	0.000	0.	0.	0.00	0.	0.000	0.	0.	0.00	0.	0.000
374	4.02	5.78	0.	0.	0.00	0.	0.000	0.	0.	0.00	0.	0.000	0.	0.	0.00	0.	0.000
375	4.02	5.78	0.	0.	0.00	0.	0.000	0.	0.	0.00	0.	0.000	0.	0.	0.00	0.	0.000
376	4.02	5.78	0.	0.	0.00	0.	0.000	0.	0.	0.00	0.	0.000	0.	0.	0.00	0.	0.000
377	4.02	5.78	27.	0.	0.61	35.	0.003	31.	0.	0.69	39.	0.003	32.	0.	0.72	41.	0.003
378	4.02	5.78	0.	0.	0.00	0.	0.000	0.	0.	0.00	0.	0.000	0.	0.	0.00	0.	0.000
379	4.02	5.78	0.	0.	0.00	0.	0.000	0.	0.	0.00	0.	0.000	0.	0.	0.00	0.	0.000
385	4.02	5.78	886.	0.	20.01	1134.	0.095	804.	0.	18.16	1029.	0.086	777.	0.	17.55	994.	0.083
386	4.02	5.78	628.	0.	14.18	803.	0.067	541.	0.	12.23	693.	0.058	513.	0.	11.58	656.	0.055
387	4.02	5.78	335.	0.	7.56	428.	0.036	288.	0.	6.51	369.	0.031	273.	0.	6.16	349.	0.029
388	4.02	5.78	0.	0.	0.00	0.	0.000	0.	0.	0.00	0.	0.000	0.	0.	0.00	0.	0.000
389	4.02	5.78	0.	0.	0.00	0.	0.000	0.	0.	0.00	0.	0.000	0.	0.	0.00	0.	0.000
390	4.02	5.78	18.	0.	0.42	24.	0.002	16.	0.	0.37	21.	0.002	15.	0.	0.35	20.	0.002
391	4.02	5.78	259.	0.	5.85	332.	0.028	224.	0.	5.05	286.	0.024	212.	0.	4.79	271.	0.023
392	4.02	5.78	385.	0.	8.71	493.	0.041	332.	0.	7.50	425.	0.036	314.	0.	7.10	402.	0.034
393	4.02	5.78	273.	0.	6.17	350.	0.029	231.	0.	5.22	296.	0.025	217.	0.	4.91	278.	0.023
394	4.02	5.78	453.	0.	10.24	580.	0.049	391.	0.	8.83	500.	0.042	370.	0.	8.36	474.	0.040
395	4.02	5.78	59.	0.	1.32	75.	0.006	49.	0.	1.11	63.	0.005	46.	0.	1.03	58.	0.005
396	4.02	5.78	0.	0.	0.00	0.	0.000	0.	0.	0.00	0.	0.000	0.	0.	0.00	0.	0.000

397	4.02	5.78	0.	0.	0.00	0.0000	0.	0.	0.00	0.0000	0.	0.	0.00	0.0000
398	4.02	5.78	0.	0.	0.00	0.0000	0.	0.	0.00	0.0000	0.	0.	0.00	0.0000
399	4.02	5.78	95.	0.	2.15	122.0010	82.	0.	1.85	105.0009	78.	0.	1.76	100.0008
400	4.02	5.78	274.	0.	6.18	350.0029	235.	0.	5.32	301.0025	223.	0.	5.03	285.0024
401	4.02	5.78	286.	0.	6.47	367.0031	244.	0.	5.51	312.0026	230.	0.	5.19	294.0025
402	4.02	5.78	299.	0.	6.76	383.0032	258.	0.	5.82	330.0028	244.	0.	5.51	312.0026
403	4.02	5.78	0.	0.	0.00	0.0000	0.	0.	0.00	0.0000	0.	0.	0.00	0.0000
404	4.02	5.78	0.	0.	0.00	0.0000	0.	0.	0.00	0.0000	0.	0.	0.00	0.0000
405	4.02	5.78	0.	0.	0.00	0.0000	0.	0.	0.00	0.0000	0.	0.	0.00	0.0000
406	4.02	5.78	0.	0.	0.00	0.0000	0.	0.	0.00	0.0000	0.	0.	0.00	0.0000
407	4.02	5.78	0.	0.	0.00	0.0000	0.	0.	0.00	0.0000	0.	0.	0.00	0.0000
408	4.02	5.78	194.	0.	4.38	248.0021	167.	0.	3.77	213.0018	158.	0.	3.56	202.0017
409	4.02	5.78	288.	0.	6.51	369.0031	247.	0.	5.57	316.0026	233.	0.	5.26	298.0025
410	4.02	5.78	126.	0.	2.86	162.0014	108.	0.	2.43	138.0012	102.	0.	2.29	130.0011
411	4.02	5.78	0.	0.	0.00	0.0000	0.	0.	0.00	0.0000	0.	0.	0.00	0.0000
412	4.02	5.78	0.	0.	0.00	0.0000	0.	0.	0.00	0.0000	0.	0.	0.00	0.0000
413	4.02	5.78	0.	0.	0.00	0.0000	0.	0.	0.00	0.0000	0.	0.	0.00	0.0000
414	4.02	5.78	0.	0.	0.00	0.0000	0.	0.	0.00	0.0000	0.	0.	0.00	0.0000
415	4.02	5.78	0.	0.	0.00	0.0000	0.	0.	0.00	0.0000	0.	0.	0.00	0.0000
416	4.02	5.78	127.	0.	2.86	162.0014	109.	0.	2.47	140.0012	104.	0.	2.34	133.0011
417	4.02	5.78	289.	0.	6.53	370.0031	248.	0.	5.61	318.0027	235.	0.	5.30	300.0025
422	4.02	5.78	469.	0.	10.61	601.0050	441.	0.	9.96	564.0047	431.	0.	9.74	552.0046
423	4.02	5.78	0.	0.	0.00	0.0000	0.	0.	0.00	0.0000	0.	0.	0.00	0.0000
424	4.02	5.78	0.	0.	0.00	0.0000	0.	0.	0.00	0.0000	0.	0.	0.00	0.0000
425	4.02	5.78	0.	0.	0.00	0.0000	0.	0.	0.00	0.0000	0.	0.	0.00	0.0000
426	4.02	5.78	0.	0.	0.00	0.0000	0.	0.	0.00	0.0000	0.	0.	0.00	0.0000
427	4.02	5.78	99.	0.	2.24	127.0011	89.	0.	2.02	115.0010	86.	0.	1.95	110.0009
428	4.02	5.78	304.	0.	6.88	390.0033	268.	0.	6.05	343.0029	256.	0.	5.77	327.0027
429	4.02	5.78	403.	0.	9.11	516.0043	353.	0.	7.98	452.0038	337.	0.	7.61	431.0036
430	4.02	5.78	282.	0.	6.37	361.0030	250.	0.	5.66	320.0027	240.	0.	5.42	307.0026
431	4.02	5.78	0.	0.	0.00	0.0000	0.	0.	0.00	0.0000	0.	0.	0.00	0.0000
432	4.02	5.78	0.	0.	0.00	0.0000	0.	0.	0.00	0.0000	0.	0.	0.00	0.0000
433	4.02	5.78	0.	0.	0.00	0.0000	0.	0.	0.00	0.0000	0.	0.	0.00	0.0000
434	4.02	5.78	147.	0.	3.33	189.0016	133.	0.	3.01	170.0014	128.	0.	2.90	164.0014
435	4.02	5.78	298.	0.	6.74	382.0032	263.	0.	5.95	337.0028	252.	0.	5.69	322.0027
436	4.02	5.78	298.	0.	6.74	382.0032	264.	0.	5.96	338.0028	252.	0.	5.70	323.0027
437	4.02	5.78	0.	0.	0.00	0.0000	0.	0.	0.00	0.0000	0.	0.	0.00	0.0000
438	4.02	5.78	0.	0.	0.00	0.0000	0.	0.	0.00	0.0000	0.	0.	0.00	0.0000
439	4.02	5.78	0.	0.	0.00	0.0000	0.	0.	0.00	0.0000	0.	0.	0.00	0.0000
440	4.02	5.78	58.	0.	1.32	75.0006	57.	0.	1.29	73.0006	57.	0.	1.28	73.0006
441	4.02	5.78	221.	0.	4.98	282.0024	197.	0.	4.45	252.0021	189.	0.	4.27	242.0020
442	4.02	5.78	301.	0.	6.80	385.0032	266.	0.	6.01	340.0029	254.	0.	5.74	325.0027
443	4.02	5.78	0.	0.	0.00	0.0000	0.	0.	0.00	0.0000	0.	0.	0.00	0.0000
444	4.02	5.78	0.	0.	0.00	0.0000	0.	0.	0.00	0.0000	0.	0.	0.00	0.0000
445	4.02	5.78	0.	0.	0.00	0.0000	0.	0.	0.00	0.0000	0.	0.	0.00	0.0000
446	4.02	5.78	0.	0.	0.00	0.0000	0.	0.	0.00	0.0000	0.	0.	0.00	0.0000
447	4.02	5.78	153.	0.	3.45	195.0016	138.	0.	3.13	177.0015	134.	0.	3.02	171.0014
448	4.02	5.78	301.	0.	6.79	385.0032	265.	0.	6.00	340.0028	254.	0.	5.73	325.0027
449	4.02	5.78	625.	0.	14.11	799.0067	578.	0.	13.06	740.0062	562.	0.	12.70	720.0060
450	4.02	5.78	0.	0.	0.00	0.0000	0.	0.	0.00	0.0000	0.	0.	0.00	0.0000
451	4.02	5.78	270.	0.	6.09	345.0029	239.	0.	5.40	306.0026	229.	0.	5.17	293.0025
452	4.02	5.78	268.	0.	6.06	343.0029	238.	0.	5.37	304.0025	228.	0.	5.14	291.0024
453	4.02	5.78	105.	0.	2.38	135.0011	97.	0.	2.19	124.0010	94.	0.	2.13	121.0010
454	4.02	5.78	0.	0.	0.00	0.0000	0.	0.	0.00	0.0000	0.	0.	0.00	0.0000
455	4.02	5.78	0.	0.	0.00	0.0000	0.	0.	0.00	0.0000	0.	0.	0.00	0.0000
456	4.02	5.78	0.	0.	0.00	0.0000	0.	0.	0.00	0.0000	0.	0.	0.00	0.0000
457	4.02	5.78	665.	0.	15.03	852.0071	581.	0.	13.13	744.0062	553.	0.	12.49	708.0059
458	4.02	5.78	0.	0.	0.00	0.0000	0.	0.	0.00	0.0000	0.	0.	0.00	0.0000
459	4.02	5.78	0.	0.	0.00	0.0000	0.	0.	0.00	0.0000	0.	0.	0.00	0.0000
460	4.02	5.78	0.	0.	0.00	0.0000	0.	0.	0.00	0.0000	0.	0.	0.00	0.0000
461	4.02	5.78	113.	0.	2.56	145.0012	103.	0.	2.33	132.0011	100.	0.	2.25	127.0011
462	4.02	5.78	409.	0.	9.25	524.0044	363.	0.	8.20	465.0039	348.	0.	7.85	445.0037

463	4.02	5.78	100.	0.	2.25	128.	0.011	89.	0.	2.00	113.	0.009	85.	0.	1.92	109.	0.009
464	4.02	5.78	0.	0.	0.00	0.	0.000	0.	0.	0.00	0.	0.000	0.	0.	0.00	0.	0.000
465	4.02	5.78	251.	0.	5.68	322.	0.027	220.	0.	4.98	282.	0.024	210.	0.	4.75	269.	0.023
466	4.02	5.78	431.	0.	9.73	551.	0.046	377.	0.	8.51	482.	0.040	359.	0.	8.10	459.	0.038
467	4.02	5.78	483.	0.	10.92	619.	0.052	422.	0.	9.54	541.	0.045	402.	0.	9.08	515.	0.043
468	4.02	5.78	273.	0.	6.17	350.	0.029	243.	0.	5.49	311.	0.026	233.	0.	5.27	298.	0.025
469	4.02	5.78	232.	0.	5.23	297.	0.025	217.	0.	4.91	278.	0.023	212.	0.	4.80	272.	0.023
470	4.02	5.78	0.	0.	0.00	0.	0.000	0.	0.	0.00	0.	0.000	0.	0.	0.00	0.	0.000
471	4.02	5.78	0.	0.	0.00	0.	0.000	0.	0.	0.00	0.	0.000	0.	0.	0.00	0.	0.000
472	4.02	5.78	0.	0.	0.00	0.	0.000	0.	0.	0.00	0.	0.000	0.	0.	0.00	0.	0.000
473	4.02	5.78	27.	0.	0.61	35.	0.003	18.	0.	0.40	23.	0.002	15.	0.	0.33	19.	0.002
474	4.02	5.78	218.	0.	4.93	279.	0.023	187.	0.	4.23	239.	0.020	177.	0.	3.99	226.	0.019
475	4.02	5.78	258.	0.	5.84	331.	0.028	220.	0.	4.98	282.	0.024	207.	0.	4.69	266.	0.022
476	4.02	5.78	242.	0.	5.48	310.	0.026	209.	0.	4.71	267.	0.022	197.	0.	4.46	253.	0.021
477	4.02	5.78	48.	0.	1.09	62.	0.005	44.	0.	0.99	56.	0.005	42.	0.	0.96	54.	0.005
478	4.02	5.78	0.	0.	0.00	0.	0.000	0.	0.	0.00	0.	0.000	0.	0.	0.00	0.	0.000
479	4.02	5.78	0.	0.	0.00	0.	0.000	0.	0.	0.00	0.	0.000	0.	0.	0.00	0.	0.000
480	4.02	5.78	0.	0.	0.00	0.	0.000	0.	0.	0.00	0.	0.000	0.	0.	0.00	0.	0.000
481	4.02	5.78	0.	0.	0.00	0.	0.000	0.	0.	0.00	0.	0.000	0.	0.	0.00	0.	0.000
482	4.02	5.78	358.	0.	8.09	458.	0.038	308.	0.	6.97	395.	0.033	292.	0.	6.59	373.	0.031
483	4.02	5.78	434.	0.	9.81	556.	0.047	380.	0.	8.59	487.	0.041	362.	0.	8.18	464.	0.039
485	4.02	5.78	564.	0.	12.75	722.	0.060	499.	0.	11.28	639.	0.054	477.	0.	10.79	611.	0.051
486	4.02	5.78	519.	0.	11.73	664.	0.056	462.	0.	10.44	592.	0.050	443.	0.	10.02	568.	0.048
487	4.02	5.78	523.	0.	11.83	670.	0.056	469.	0.	10.60	601.	0.050	451.	0.	10.19	577.	0.048
488	4.02	5.78	389.	0.	8.78	498.	0.042	345.	0.	7.79	442.	0.037	331.	0.	7.47	423.	0.035
489	4.02	5.78	0.	0.	0.00	0.	0.000	0.	0.	0.00	0.	0.000	0.	0.	0.00	0.	0.000
490	4.02	5.78	0.	0.	0.00	0.	0.000	0.	0.	0.00	0.	0.000	0.	0.	0.00	0.	0.000
491	4.02	5.78	29.	0.	0.67	38.	0.003	29.	0.	0.66	37.	0.003	29.	0.	0.66	37.	0.003
492	4.02	5.78	54.	0.	1.23	69.	0.006	47.	0.	1.07	60.	0.005	45.	0.	1.02	58.	0.005
493	4.02	5.78	236.	0.	5.34	303.	0.025	208.	0.	4.69	266.	0.022	198.	0.	4.47	253.	0.021
494	4.02	5.78	0.	0.	0.00	0.	0.000	0.	0.	0.00	0.	0.000	0.	0.	0.00	0.	0.000
495	4.02	5.78	0.	0.	0.00	0.	0.000	0.	0.	0.00	0.	0.000	0.	0.	0.00	0.	0.000
496	4.02	5.78	0.	0.	0.00	0.	0.000	0.	0.	0.00	0.	0.000	0.	0.	0.00	0.	0.000
497	4.02	5.78	2.	0.	0.05	3.	0.000	14.	0.	0.33	18.	0.002	19.	0.	0.42	24.	0.002
498	4.02	5.78	118.	0.	2.66	151.	0.013	111.	0.	2.51	142.	0.012	109.	0.	2.46	140.	0.012
499	4.02	5.78	233.	0.	5.26	298.	0.025	212.	0.	4.78	271.	0.023	204.	0.	4.62	262.	0.022
500	4.02	5.78	226.	0.	5.10	289.	0.024	203.	0.	4.60	260.	0.022	196.	0.	4.43	251.	0.021
501	4.02	5.78	292.	0.	6.61	374.	0.031	263.	0.	5.94	336.	0.028	253.	0.	5.72	324.	0.027
502	4.02	5.78	409.	0.	9.25	524.	0.044	365.	0.	8.25	467.	0.039	350.	0.	7.91	448.	0.038
503	4.02	5.78	335.	0.	7.56	428.	0.036	298.	0.	6.73	381.	0.032	286.	0.	6.45	366.	0.031
504	4.02	5.78	384.	0.	8.68	492.	0.041	342.	0.	7.73	438.	0.037	328.	0.	7.41	420.	0.035
505	4.02	5.78	460.	0.	10.40	589.	0.049	408.	0.	9.23	523.	0.044	391.	0.	8.84	501.	0.042
506	4.02	5.78	270.	0.	6.11	346.	0.029	242.	0.	5.47	310.	0.026	233.	0.	5.26	298.	0.025
507	4.02	5.78	271.	0.	6.12	347.	0.029	244.	0.	5.50	312.	0.026	234.	0.	5.30	300.	0.025
508	4.02	5.78	266.	0.	6.02	341.	0.029	240.	0.	5.43	308.	0.026	232.	0.	5.23	297.	0.025
509	4.02	5.78	703.	0.	15.89	900.	0.075	632.	0.	14.27	809.	0.068	608.	0.	13.74	778.	0.065
510	4.02	5.78	803.	0.	18.13	1028.	0.086	724.	0.	16.36	927.	0.078	698.	0.	15.76	893.	0.075
511	4.02	5.78	964.	0.	21.78	1234.	0.103	870.	0.	19.64	1113.	0.093	838.	0.	18.93	1073.	0.090
512	4.02	5.78	850.	0.	19.21	1088.	0.091	771.	0.	17.42	987.	0.083	745.	0.	16.83	954.	0.080
513	4.02	5.78	688.	0.	15.54	881.	0.074	624.	0.	14.10	799.	0.067	603.	0.	13.61	771.	0.065
514	4.02	5.78	582.	0.	13.15	745.	0.062	527.	0.	11.90	674.	0.056	508.	0.	11.49	651.	0.055
515	4.02	5.78	65.	0.	1.47	83.	0.007	62.	0.	1.40	79.	0.007	61.	0.	1.38	78.	0.007
516	4.02	5.78	0.	0.	0.00	0.	0.000	0.	0.	0.00	0.	0.000	0.	0.	0.00	0.	0.000
517	4.02	5.78	0.	0.	0.00	0.	0.000	0.	0.	0.00	0.	0.000	0.	0.	0.00	0.	0.000
526	4.02	5.78	963.	0.	21.75	1233.	0.103	842.	0.	19.01	1077.	0.090	802.	0.	18.11	1026.	0.086
527	4.02	5.78	367.	0.	8.30	470.	0.039	322.	0.	7.27	412.	0.035	307.	0.	6.93	393.	0.033
529	4.02	5.78	973.	0.	21.99	1246.	0.104	877.	0.	19.82	1123.	0.094	845.	0.	19.09	1082.	0.091
530	4.02	5.78	130.	0.	2.93	166.	0.014	118.	0.	2.66	151.	0.013	114.	0.	2.57	146.	0.012
531	4.02	5.78	271.	0.	6.11	346.	0.029	240.	0.	5.43	308.	0.026	230.	0.	5.20	295.	0.025
532	4.02	5.78	357.	0.	8.07	457.	0.038	314.	0.	7.09	402.	0.034	299.	0.	6.76	383.	0.032
533	4.02	5.78	222.	0.	5.02	284.	0.024	197.	0.	4.46	252.	0.021	189.	0.	4.27	242.	0.020
534	4.02	5.78	0.	0.	0.00	0.	0.000	0.	0.	0.00	0.	0.000	0.	0.	0.00	0.	0.000

535	4.02	5.78	0.	0.	0.00	0.0000	0.	0.	0.00	0.0000	0.	0.	0.00	0.0000
536	4.02	5.78	0.	0.	0.00	0.0000	0.	0.	0.00	0.0000	0.	0.	0.00	0.0000
537	4.02	5.78	261.	0.	5.89	334.0028	231.	0.	5.22	296.0025	221.	0.	4.99	283.0024
538	4.02	5.78	198.	0.	4.48	254.0021	178.	0.	4.02	228.0019	171.	0.	3.87	219.0018
539	4.02	5.78	0.	0.	0.00	0.0000	8.	0.	0.17	10.0001	11.	0.	0.25	14.0001
540	4.02	5.78	0.	0.	0.00	0.0000	0.	0.	0.00	0.0000	0.	0.	0.00	0.0000
541	4.02	5.78	0.	0.	0.00	0.0000	0.	0.	0.00	0.0000	0.	0.	0.00	0.0000
542	4.02	5.78	0.	0.	0.00	0.0000	0.	0.	0.00	0.0000	0.	0.	0.00	0.0000
543	4.02	5.78	230.	0.	5.20	295.0025	210.	0.	4.75	269.0023	204.	0.	4.60	261.0022
544	4.02	5.78	0.	0.	0.00	0.0000	0.	0.	0.00	0.0000	0.	0.	0.00	0.0000
545	4.02	5.78	0.	0.	0.00	0.0000	0.	0.	0.00	0.0000	0.	0.	0.00	0.0000
546	4.02	5.78	177.	0.	4.00	227.0019	160.	0.	3.61	205.0017	154.	0.	3.48	197.0017
547	4.02	5.78	279.	0.	6.30	357.0030	248.	0.	5.61	318.0027	238.	0.	5.39	305.0026
548	4.02	5.78	326.	0.	7.37	418.0035	290.	0.	6.55	371.0031	278.	0.	6.27	356.0030
549	4.02	5.78	250.	0.	5.64	319.0027	214.	0.	4.82	273.0023	202.	0.	4.55	258.0022
550	4.02	5.78	172.	0.	3.90	221.0018	149.	0.	3.36	190.0016	141.	0.	3.18	180.0015
551	4.02	5.78	0.	0.	0.00	0.0000	0.	0.	0.00	0.0000	0.	0.	0.00	0.0000
552	4.02	5.78	0.	0.	0.00	0.0000	0.	0.	0.00	0.0000	0.	0.	0.00	0.0000
553	4.02	5.78	0.	0.	0.00	0.0000	0.	0.	0.00	0.0000	0.	0.	0.00	0.0000
554	4.02	5.78	0.	0.	0.00	0.0000	0.	0.	0.00	0.0000	0.	0.	0.00	0.0000
555	4.02	5.78	0.	0.	0.00	0.0000	0.	0.	0.00	0.0000	0.	0.	0.00	0.0000
556	4.02	5.78	211.	0.	4.78	271.0023	182.	0.	4.11	233.0019	172.	0.	3.88	220.0018
557	4.02	5.78	262.	0.	5.91	335.0028	222.	0.	5.01	284.0024	209.	0.	4.71	267.0022
558	4.02	5.78	335.	0.	7.57	429.0036	289.	0.	6.52	369.0031	273.	0.	6.17	350.0029
559	4.02	5.78	172.	0.	3.89	220.0018	148.	0.	3.35	190.0016	141.	0.	3.18	180.0015
560	4.02	5.78	0.	0.	0.00	0.0000	0.	0.	0.00	0.0000	0.	0.	0.00	0.0000
561	4.02	5.78	0.	0.	0.00	0.0000	0.	0.	0.00	0.0000	0.	0.	0.00	0.0000
562	4.02	5.78	0.	0.	0.00	0.0000	0.	0.	0.00	0.0000	0.	0.	0.00	0.0000
563	4.02	5.78	232.	0.	5.25	297.0025	200.	0.	4.51	256.0021	189.	0.	4.27	242.0020
564	4.02	5.78	529.	0.	11.96	677.0057	456.	0.	10.31	584.0049	432.	0.	9.76	553.0046
565	4.02	5.78	0.	0.	0.00	0.0000	0.	0.	0.00	0.0000	0.	0.	0.00	0.0000
566	4.02	5.78	7.	0.	0.17	9.0001	6.	0.	0.13	8.0001	5.	0.	0.12	7.0001
567	4.02	5.78	175.	0.	3.95	224.0019	149.	0.	3.38	191.0016	141.	0.	3.19	180.0015
568	4.02	5.78	292.	0.	6.60	374.0031	252.	0.	5.68	322.0027	238.	0.	5.38	305.0026
569	4.02	5.78	0.	0.	0.00	0.0000	0.	0.	0.00	0.0000	0.	0.	0.00	0.0000
570	4.02	5.78	0.	0.	0.00	0.0000	0.	0.	0.00	0.0000	0.	0.	0.00	0.0000
571	4.02	5.78	0.	0.	0.00	0.0000	0.	0.	0.00	0.0000	0.	0.	0.00	0.0000
572	4.02	5.78	0.	0.	0.00	0.0000	0.	0.	0.00	0.0000	0.	0.	0.00	0.0000
573	4.02	5.78	0.	0.	0.00	0.0000	0.	0.	0.00	0.0000	0.	0.	0.00	0.0000
574	4.02	5.78	0.	0.	0.00	0.0000	0.	0.	0.00	0.0000	0.	0.	0.00	0.0000
575	4.02	5.78	0.	0.	0.00	0.0000	0.	0.	0.00	0.0000	0.	0.	0.00	0.0000
576	4.02	5.78	0.	0.	0.00	0.0000	0.	0.	0.00	0.0000	0.	0.	0.00	0.0000
577	4.02	5.78	0.	0.	0.00	0.0000	0.	0.	0.00	0.0000	0.	0.	0.00	0.0000
578	4.02	5.78	0.	0.	0.00	0.0000	0.	0.	0.00	0.0000	0.	0.	0.00	0.0000
579	4.02	5.78	0.	0.	0.00	0.0000	0.	0.	0.00	0.0000	0.	0.	0.00	0.0000
580	4.02	5.78	0.	0.	0.00	0.0000	0.	0.	0.00	0.0000	0.	0.	0.00	0.0000
581	4.02	5.78	0.	0.	0.00	0.0000	0.	0.	0.00	0.0000	0.	0.	0.00	0.0000
582	4.02	5.78	0.	0.	0.00	0.0000	0.	0.	0.00	0.0000	0.	0.	0.00	0.0000
583	4.02	5.78	0.	0.	0.00	0.0000	0.	0.	0.00	0.0000	0.	0.	0.00	0.0000
584	4.02	5.78	0.	0.	0.00	0.0000	0.	0.	0.00	0.0000	0.	0.	0.00	0.0000
585	4.02	5.78	0.	0.	0.00	0.0000	0.	0.	0.00	0.0000	0.	0.	0.00	0.0000
586	4.02	5.78	0.	0.	0.00	0.0000	0.	0.	0.00	0.0000	0.	0.	0.00	0.0000
587	4.02	5.78	0.	0.	0.00	0.0000	0.	0.	0.00	0.0000	0.	0.	0.00	0.0000
588	4.02	5.78	0.	0.	0.00	0.0000	0.	0.	0.00	0.0000	0.	0.	0.00	0.0000
589	4.02	5.78	61.	0.	1.37	78.0007	55.	0.	1.24	70.0006	53.	0.	1.20	68.0006
590	4.02	5.78	101.	0.	2.28	129.0011	89.	0.	2.02	114.0010	86.	0.	1.93	109.0009
591	4.02	5.78	147.	0.	3.33	189.0016	129.	0.	2.91	165.0014	123.	0.	2.77	157.0013
592	4.02	5.78	204.	0.	4.61	261.0022	177.	0.	4.00	227.0019	168.	0.	3.80	215.0018
593	4.02	5.78	227.	0.	5.13	291.0024	199.	0.	4.49	255.0021	189.	0.	4.28	242.0020
594	4.02	5.78	236.	0.	5.34	302.0025	205.	0.	4.64	263.0022	195.	0.	4.41	250.0021
595	4.02	5.78	249.	0.	5.62	318.0027	215.	0.	4.85	275.0023	203.	0.	4.60	260.0022
596	4.02	5.78	240.	0.	5.42	307.0026	205.	0.	4.63	263.0022	194.	0.	4.37	248.0021

597	4.02	5.78	262.	0.	5.92	335.	0.028	222.	0.	5.01	284.	0.024	209.	0.	4.71	267.	0.022
598	4.02	5.78	272.	0.	6.14	348.	0.029	229.	0.	5.17	293.	0.025	214.	0.	4.84	274.	0.023
599	4.02	5.78	277.	0.	6.25	354.	0.030	232.	0.	5.23	296.	0.025	217.	0.	4.89	277.	0.023
600	4.02	5.78	292.	0.	6.59	373.	0.031	252.	0.	5.68	322.	0.027	238.	0.	5.38	305.	0.026
601	4.02	5.78	365.	0.	8.24	467.	0.039	314.	0.	7.10	402.	0.034	298.	0.	6.72	381.	0.032
602	4.02	5.78	468.	0.	10.58	599.	0.050	403.	0.	9.11	516.	0.043	381.	0.	8.62	488.	0.041
603	4.02	5.78	112.	0.	2.52	143.	0.012	98.	0.	2.20	125.	0.010	93.	0.	2.10	119.	0.010
604	4.02	5.78	219.	0.	4.94	280.	0.023	190.	0.	4.29	243.	0.020	180.	0.	4.07	230.	0.019
605	4.02	5.78	381.	0.	8.61	488.	0.041	330.	0.	7.44	422.	0.035	312.	0.	7.06	400.	0.033
606	4.02	5.78	0.	0.	0.00	0.	0.000	0.	0.	0.00	0.	0.000	0.	0.	0.00	0.	0.000
607	4.02	5.78	0.	0.	0.00	0.	0.000	0.	0.	0.00	0.	0.000	0.	0.	0.00	0.	0.000
608	4.02	5.78	164.	0.	3.71	210.	0.018	143.	0.	3.23	183.	0.015	136.	0.	3.07	174.	0.015
609	4.02	5.78	0.	0.	0.00	0.	0.000	0.	0.	0.00	0.	0.000	0.	0.	0.00	0.	0.000
610	4.02	5.78	0.	0.	0.00	0.	0.000	0.	0.	0.00	0.	0.000	0.	0.	0.00	0.	0.000
611	4.02	5.78	0.	0.	0.00	0.	0.000	0.	0.	0.00	0.	0.000	0.	0.	0.00	0.	0.000
612	4.02	5.78	0.	0.	0.00	0.	0.000	0.	0.	0.00	0.	0.000	0.	0.	0.00	0.	0.000
613	4.02	5.78	0.	0.	0.00	0.	0.000	0.	0.	0.00	0.	0.000	0.	0.	0.00	0.	0.000
614	4.02	5.78	165.	0.	3.72	211.	0.018	141.	0.	3.19	180.	0.015	133.	0.	3.01	170.	0.014
615	4.02	5.78	134.	0.	3.02	171.	0.014	113.	0.	2.56	145.	0.012	106.	0.	2.40	136.	0.011
616	4.02	5.78	293.	0.	6.62	375.	0.031	252.	0.	5.69	322.	0.027	238.	0.	5.38	305.	0.026
617	4.02	5.78	466.	0.	10.53	597.	0.050	401.	0.	9.07	514.	0.043	380.	0.	8.58	486.	0.041
618	4.02	5.78	465.	0.	10.51	596.	0.050	401.	0.	9.06	513.	0.043	379.	0.	8.57	486.	0.041
619	4.02	5.78	589.	0.	13.31	754.	0.063	508.	0.	11.47	650.	0.054	481.	0.	10.86	615.	0.052
620	4.02	5.78	707.	0.	15.97	905.	0.076	610.	0.	13.77	780.	0.065	577.	0.	13.04	739.	0.062
621	4.02	5.78	0.	0.	0.00	0.	0.000	0.	0.	0.00	0.	0.000	0.	0.	0.00	0.	0.000
622	4.02	5.78	0.	0.	0.00	0.	0.000	0.	0.	0.00	0.	0.000	0.	0.	0.00	0.	0.000
623	4.02	5.78	0.	0.	0.00	0.	0.000	0.	0.	0.00	0.	0.000	0.	0.	0.00	0.	0.000
624	4.02	5.78	0.	0.	0.00	0.	0.000	0.	0.	0.00	0.	0.000	0.	0.	0.00	0.	0.000
625	4.02	5.78	0.	0.	0.00	0.	0.000	0.	0.	0.00	0.	0.000	0.	0.	0.00	0.	0.000
626	4.02	5.78	0.	0.	0.00	0.	0.000	0.	0.	0.00	0.	0.000	0.	0.	0.00	0.	0.000
627	4.02	5.78	19.	0.	0.43	24.	0.002	19.	0.	0.43	24.	0.002	19.	0.	0.43	24.	0.002
628	4.02	5.78	207.	0.	4.68	265.	0.022	182.	0.	4.11	233.	0.020	174.	0.	3.93	223.	0.019
629	4.02	5.78	307.	0.	6.94	393.	0.033	262.	0.	5.93	336.	0.028	248.	0.	5.59	317.	0.027
630	4.02	5.78	220.	0.	4.97	282.	0.024	190.	0.	4.30	244.	0.020	180.	0.	4.07	231.	0.019
631	4.02	5.78	42.	0.	0.95	54.	0.005	38.	0.	0.85	48.	0.004	36.	0.	0.82	47.	0.004
632	4.02	5.78	0.	0.	0.00	0.	0.000	0.	0.	0.00	0.	0.000	0.	0.	0.00	0.	0.000
633	4.02	5.78	0.	0.	0.00	0.	0.000	0.	0.	0.00	0.	0.000	0.	0.	0.00	0.	0.000
634	4.02	5.78	0.	0.	0.00	0.	0.000	0.	0.	0.00	0.	0.000	0.	0.	0.00	0.	0.000
635	4.02	5.78	0.	0.	0.00	0.	0.000	0.	0.	0.00	0.	0.000	0.	0.	0.00	0.	0.000
636	4.02	5.78	416.	0.	9.39	532.	0.045	358.	0.	8.09	458.	0.038	339.	0.	7.65	434.	0.036
637	4.02	5.78	0.	0.	0.00	0.	0.000	0.	0.	0.00	0.	0.000	0.	0.	0.00	0.	0.000
638	4.02	5.78	0.	0.	0.00	0.	0.000	0.	0.	0.00	0.	0.000	0.	0.	0.00	0.	0.000
639	4.02	5.78	0.	0.	0.00	0.	0.000	0.	0.	0.00	0.	0.000	0.	0.	0.00	0.	0.000
640	4.02	5.78	130.	0.	2.94	167.	0.014	115.	0.	2.60	147.	0.012	110.	0.	2.49	141.	0.012
641	4.02	5.78	0.	0.	0.00	0.	0.000	0.	0.	0.00	0.	0.000	0.	0.	0.00	0.	0.000
642	4.02	5.78	0.	0.	0.00	0.	0.000	0.	0.	0.00	0.	0.000	0.	0.	0.00	0.	0.000
643	4.02	5.78	359.	0.	8.12	460.	0.039	312.	0.	7.06	400.	0.033	297.	0.	6.71	380.	0.032
644	4.02	5.78	258.	0.	5.84	331.	0.028	228.	0.	5.14	291.	0.024	217.	0.	4.91	278.	0.023
645	4.02	5.78	74.	0.	1.68	95.	0.008	72.	0.	1.62	92.	0.008	71.	0.	1.60	91.	0.008
646	4.02	5.78	482.	0.	10.89	617.	0.052	415.	0.	9.38	532.	0.045	393.	0.	8.88	503.	0.042
647	4.02	5.78	476.	0.	10.76	610.	0.051	414.	0.	9.35	530.	0.044	393.	0.	8.88	503.	0.042
648	4.02	5.78	468.	0.	10.57	599.	0.050	410.	0.	9.27	525.	0.044	391.	0.	8.84	501.	0.042
649	4.02	5.78	277.	0.	6.26	355.	0.030	230.	0.	5.21	295.	0.025	215.	0.	4.85	275.	0.023
650	4.02	5.78	373.	0.	8.44	478.	0.040	317.	0.	7.16	406.	0.034	298.	0.	6.74	382.	0.032
651	4.02	5.78	522.	0.	11.79	668.	0.056	447.	0.	10.11	573.	0.048	423.	0.	9.55	541.	0.045
652	4.02	5.78	0.	0.	0.00	0.	0.000	0.	0.	0.00	0.	0.000	0.	0.	0.00	0.	0.000
653	4.02	5.78	0.	0.	0.00	0.	0.000	0.	0.	0.00	0.	0.000	0.	0.	0.00	0.	0.000
654	4.02	5.78	0.	0.	0.00	0.	0.000	0.	0.	0.00	0.	0.000	0.	0.	0.00	0.	0.000
655	4.02	5.78	0.	0.	0.00	0.	0.000	0.	0.	0.00	0.	0.000	0.	0.	0.00	0.	0.000
656	4.02	5.78	0.	0.	0.00	0.	0.000	0.	0.	0.00	0.	0.000	0.	0.	0.00	0.	0.000
657	4.02	5.78	0.	0.	0.00	0.	0.000	0.	0.	0.00	0.	0.000	0.	0.	0.00	0.	0.000
658	4.02	5.78	304.	0.	6.87	390.	0.033	260.	0.	5.87	333.	0.028	245.	0.	5.54	314.	0.026

659	4.02	5.78	0.	0.	0.00	0.	0.000	0.	0.	0.00	0.	0.000	0.	0.	0.00	0.	0.000
660	4.02	5.78	708.	0.	15.98	906.	0.076	626.	0.	14.14	801.	0.067	599.	0.	13.52	766.	0.064
661	4.02	5.78	39.	0.	0.88	50.	0.004	34.	0.	0.76	43.	0.004	32.	0.	0.72	41.	0.003
662	4.02	5.78	0.	0.	0.00	0.	0.000	0.	0.	0.00	0.	0.000	0.	0.	0.00	0.	0.000
663	4.02	5.78	0.	0.	0.00	0.	0.000	0.	0.	0.00	0.	0.000	0.	0.	0.00	0.	0.000
664	4.02	5.78	77.	0.	1.75	99.	0.008	66.	0.	1.48	84.	0.007	62.	0.	1.39	79.	0.007
665	4.02	5.78	509.	0.	11.50	652.	0.055	446.	0.	10.08	571.	0.048	425.	0.	9.60	544.	0.046
666	4.02	5.78	73.	0.	1.64	93.	0.008	62.	0.	1.40	79.	0.007	58.	0.	1.31	74.	0.006
667	4.02	5.78	0.	0.	0.00	0.	0.000	0.	0.	0.00	0.	0.000	0.	0.	0.00	0.	0.000
668	4.02	5.78	74.	0.	1.67	95.	0.008	68.	0.	1.53	87.	0.007	66.	0.	1.49	84.	0.007
669	4.02	5.78	23.	0.	0.52	30.	0.002	21.	0.	0.47	27.	0.002	20.	0.	0.46	26.	0.002
670	4.02	5.78	0.	0.	0.00	0.	0.000	0.	0.	0.00	0.	0.000	0.	0.	0.00	0.	0.000
671	4.02	5.78	0.	0.	0.00	0.	0.000	0.	0.	0.00	0.	0.000	0.	0.	0.00	0.	0.000
672	4.02	5.78	0.	0.	0.00	0.	0.000	0.	0.	0.00	0.	0.000	0.	0.	0.00	0.	0.000
673	4.02	5.78	0.	0.	0.00	0.	0.000	0.	0.	0.00	0.	0.000	0.	0.	0.00	0.	0.000
674	4.02	5.78	0.	0.	0.00	0.	0.000	0.	0.	0.00	0.	0.000	0.	0.	0.00	0.	0.000
675	4.02	5.78	0.	0.	0.00	0.	0.000	0.	0.	0.00	0.	0.000	0.	0.	0.00	0.	0.000
676	4.02	5.78	0.	0.	0.00	0.	0.000	0.	0.	0.00	0.	0.000	0.	0.	0.00	0.	0.000
677	4.02	5.78	0.	0.	0.00	0.	0.000	0.	0.	0.00	0.	0.000	0.	0.	0.00	0.	0.000
678	4.02	5.78	0.	0.	0.00	0.	0.000	0.	0.	0.00	0.	0.000	0.	0.	0.00	0.	0.000
679	4.02	5.78	0.	0.	0.00	0.	0.000	0.	0.	0.00	0.	0.000	0.	0.	0.00	0.	0.000
680	4.02	5.78	0.	0.	0.00	0.	0.000	0.	0.	0.00	0.	0.000	0.	0.	0.00	0.	0.000
681	4.02	5.78	0.	0.	0.00	0.	0.000	0.	0.	0.00	0.	0.000	0.	0.	0.00	0.	0.000
682	4.02	5.78	0.	0.	0.00	0.	0.000	0.	0.	0.00	0.	0.000	0.	0.	0.00	0.	0.000
683	4.02	5.78	0.	0.	0.00	0.	0.000	0.	0.	0.00	0.	0.000	0.	0.	0.00	0.	0.000
684	4.02	5.78	0.	0.	0.00	0.	0.000	0.	0.	0.00	0.	0.000	0.	0.	0.00	0.	0.000
685	4.02	5.78	0.	0.	0.00	0.	0.000	0.	0.	0.00	0.	0.000	0.	0.	0.00	0.	0.000
686	4.02	5.78	212.	0.	4.79	272.	0.023	185.	0.	4.19	237.	0.020	176.	0.	3.98	226.	0.019
687	4.02	5.78	519.	0.	11.71	664.	0.056	454.	0.	10.25	581.	0.049	432.	0.	9.76	553.	0.046
688	4.02	5.78	675.	0.	15.24	863.	0.072	589.	0.	13.32	755.	0.063	561.	0.	12.68	718.	0.060
689	4.02	5.78	841.	0.	19.00	1077.	0.090	736.	0.	16.63	942.	0.079	701.	0.	15.83	897.	0.075
690	4.02	5.78	716.	0.	16.17	916.	0.077	630.	0.	14.23	806.	0.068	601.	0.	13.58	770.	0.064
691	4.02	5.78	411.	0.	9.27	525.	0.044	366.	0.	8.27	468.	0.039	351.	0.	7.93	449.	0.038
692	4.02	5.78	156.	0.	3.53	200.	0.017	150.	0.	3.40	193.	0.016	148.	0.	3.35	190.	0.016
698	4.02	5.78	0.	0.	0.00	0.	0.000	0.	0.	0.00	0.	0.000	0.	0.	0.00	0.	0.000
699	4.02	5.78	19.	0.	0.43	25.	0.002	0.	0.	0.00	0.	0.000	0.	0.	0.00	0.	0.000
700	4.02	5.78	173.	0.	3.90	221.	0.018	0.	0.	0.00	0.	0.000	0.	0.	0.00	0.	0.000
701	4.02	5.78	0.	0.	0.00	0.	0.000	0.	0.	0.00	0.	0.000	0.	0.	0.00	0.	0.000
702	4.02	5.78	148.	0.	3.35	190.	0.016	0.	0.	0.00	0.	0.000	0.	0.	0.00	0.	0.000
703	4.02	5.78	0.	0.	0.00	0.	0.000	0.	0.	0.00	0.	0.000	0.	0.	0.00	0.	0.000
704	4.02	5.78	349.	0.	7.87	446.	0.037	0.	0.	0.00	0.	0.000	0.	0.	0.00	0.	0.000
705	4.02	5.78	0.	0.	0.00	0.	0.000	0.	0.	0.00	0.	0.000	0.	0.	0.00	0.	0.000
706	4.02	5.78	700.	0.	15.81	896.	0.075	0.	0.	0.00	0.	0.000	0.	0.	0.00	0.	0.000
707	4.02	5.78	194.	0.	4.38	248.	0.021	0.	0.	0.00	0.	0.000	0.	0.	0.00	0.	0.000
708	4.02	5.78	449.	0.	10.14	575.	0.048	0.	0.	0.00	0.	0.000	0.	0.	0.00	0.	0.000
709	4.02	5.78	424.	0.	9.59	543.	0.045	0.	0.	0.00	0.	0.000	0.	0.	0.00	0.	0.000
710	4.02	5.78	533.	0.	12.04	682.	0.057	0.	0.	0.00	0.	0.000	0.	0.	0.00	0.	0.000
711	4.02	5.78	572.	0.	12.93	732.	0.061	0.	0.	0.00	0.	0.000	0.	0.	0.00	0.	0.000
712	4.02	5.78	698.	0.	15.77	893.	0.075	0.	0.	0.00	0.	0.000	0.	0.	0.00	0.	0.000
713	4.02	5.78	662.	0.	14.96	848.	0.071	0.	0.	0.00	0.	0.000	0.	0.	0.00	0.	0.000
714	4.02	5.78	359.	0.	8.10	459.	0.038	0.	0.	0.00	0.	0.000	0.	0.	0.00	0.	0.000
715	4.02	5.78	184.	0.	4.16	235.	0.020	0.	0.	0.00	0.	0.000	0.	0.	0.00	0.	0.000
716	4.02	5.78	0.	0.	0.00	0.	0.000	0.	0.	0.00	0.	0.000	0.	0.	0.00	0.	0.000
717	4.02	5.78	0.	0.	0.00	0.	0.000	0.	0.	0.00	0.	0.000	0.	0.	0.00	0.	0.000
718	4.02	5.78	0.	0.	0.00	0.	0.000	0.	0.	0.00	0.	0.000	0.	0.	0.00	0.	0.000
719	4.02	5.78	25.	0.	0.56	32.	0.003	0.	0.	0.00	0.	0.000	0.	0.	0.00	0.	0.000

ARMATURA SUPERIORE VERTICALE

GUSCI	COMBINAZIONE RARA			COMBINAZIONE FREQUENTE				COMBINAZIONE QUASI PERMANENTE									
	Af	Afc	Mom	Nor	sigC	sigF	WkR	Mom	Nor	sigC	sigF	WkF	Mom	Nor	sigC	sigF	WkP
276	17.47	15.46	92.	0.	1.06	29.	0.001	68.	0.	0.78	21.	0.001	60.	0.	0.69	19.	0.001

277	14.12	13.06	339.	0.	4.30	131.	0.006	295.	0.	3.74	114.	0.005	280.	0.	3.55	108.	0.005
278	4.07	5.84	538.	0.	12.08	681.	0.056	477.	0.	10.71	603.	0.050	457.	0.	10.26	578.	0.048
279	16.63	13.54	0.	0.	0.00	0.	0.000	0.	0.	0.00	0.	0.000	0.	0.	0.00	0.	0.000
280	7.21	5.84	0.	0.	0.00	0.	0.000	0.	0.	0.00	0.	0.000	0.	0.	0.00	0.	0.000
281	4.07	5.84	0.	0.	0.00	0.	0.000	0.	0.	0.00	0.	0.000	0.	0.	0.00	0.	0.000
282	4.07	5.84	0.	0.	0.00	0.	0.000	0.	0.	0.00	0.	0.000	0.	0.	0.00	0.	0.000
283	4.07	5.84	0.	0.	0.00	0.	0.000	0.	0.	0.00	0.	0.000	0.	0.	0.00	0.	0.000
284	4.07	5.84	0.	0.	0.00	0.	0.000	0.	0.	0.00	0.	0.000	0.	0.	0.00	0.	0.000
285	4.07	5.84	0.	0.	0.00	0.	0.000	0.	0.	0.00	0.	0.000	0.	0.	0.00	0.	0.000
286	4.07	5.84	0.	0.	0.00	0.	0.000	0.	0.	0.00	0.	0.000	0.	0.	0.00	0.	0.000
287	4.07	5.84	0.	0.	0.00	0.	0.000	0.	0.	0.00	0.	0.000	0.	0.	0.00	0.	0.000
288	4.07	5.84	0.	0.	0.00	0.	0.000	0.	0.	0.00	0.	0.000	0.	0.	0.00	0.	0.000
289	4.07	5.84	0.	0.	0.00	0.	0.000	0.	0.	0.00	0.	0.000	0.	0.	0.00	0.	0.000
290	4.07	5.84	0.	0.	0.00	0.	0.000	0.	0.	0.00	0.	0.000	0.	0.	0.00	0.	0.000
291	4.07	5.84	0.	0.	0.00	0.	0.000	0.	0.	0.00	0.	0.000	0.	0.	0.00	0.	0.000
292	4.07	5.84	0.	0.	0.00	0.	0.000	0.	0.	0.00	0.	0.000	0.	0.	0.00	0.	0.000
293	4.07	5.84	0.	0.	0.00	0.	0.000	0.	0.	0.00	0.	0.000	0.	0.	0.00	0.	0.000
294	4.07	5.84	0.	0.	0.00	0.	0.000	0.	0.	0.00	0.	0.000	0.	0.	0.00	0.	0.000
295	4.07	5.84	0.	0.	0.00	0.	0.000	0.	0.	0.00	0.	0.000	0.	0.	0.00	0.	0.000
296	4.07	5.84	0.	0.	0.00	0.	0.000	0.	0.	0.00	0.	0.000	0.	0.	0.00	0.	0.000
297	5.14	5.84	0.	0.	0.00	0.	0.000	0.	0.	0.00	0.	0.000	0.	0.	0.00	0.	0.000
298	5.14	5.84	0.	0.	0.00	0.	0.000	0.	0.	0.00	0.	0.000	0.	0.	0.00	0.	0.000
299	5.14	5.84	0.	0.	0.00	0.	0.000	0.	0.	0.00	0.	0.000	0.	0.	0.00	0.	0.000
300	8.35	5.84	516.	0.	8.49	327.	0.017	451.	0.	7.43	287.	0.015	430.	0.	7.08	273.	0.014
301	8.35	5.84	497.	0.	8.18	315.	0.016	436.	0.	7.18	277.	0.014	416.	0.	6.85	264.	0.013
302	8.35	5.84	467.	0.	7.69	297.	0.015	412.	0.	6.78	261.	0.013	393.	0.	6.48	250.	0.013
303	8.35	5.84	1630.	0.	26.83	1035.	0.053	1416.	0.	23.30	899.	0.046	1344.	0.	22.13	853.	0.043
304	8.35	5.84	1691.	0.	27.83	1073.	0.056	1470.	0.	24.20	933.	0.047	1397.	0.	22.99	887.	0.045
305	8.35	5.84	1715.	0.	28.23	1089.	0.058	1493.	0.	24.58	948.	0.048	1419.	0.	23.36	901.	0.046
306	4.07	5.84	447.	0.	10.05	566.	0.047	381.	0.	8.56	482.	0.040	359.	0.	8.07	454.	0.038
307	4.07	5.84	521.	0.	11.71	659.	0.055	450.	0.	10.10	569.	0.047	426.	0.	9.56	539.	0.045
308	4.07	5.84	418.	0.	9.40	529.	0.044	362.	0.	8.12	457.	0.038	343.	0.	7.70	433.	0.036
309	4.07	5.84	186.	0.	4.18	235.	0.020	161.	0.	3.62	204.	0.017	153.	0.	3.44	194.	0.016
310	4.07	5.84	0.	0.	0.00	0.	0.000	0.	0.	0.00	0.	0.000	0.	0.	0.00	0.	0.000
311	4.07	5.84	166.	0.	3.73	210.	0.017	142.	0.	3.20	180.	0.015	135.	0.	3.02	170.	0.014
312	4.07	5.84	456.	0.	10.24	577.	0.048	393.	0.	8.83	497.	0.041	372.	0.	8.36	471.	0.039
313	4.07	5.84	704.	0.	15.81	891.	0.074	608.	0.	13.65	769.	0.064	576.	0.	12.92	728.	0.060
314	4.07	5.84	880.	0.	19.77	1114.	0.092	769.	0.	17.27	973.	0.081	732.	0.	16.44	926.	0.077
317	17.47	15.46	1570.	0.	18.04	494.	0.020	1385.	0.	15.92	436.	0.017	1324.	0.	15.21	417.	0.017
318	14.12	13.06	272.	0.	3.45	105.	0.004	244.	0.	3.09	94.	0.004	235.	0.	2.98	91.	0.003
319	4.07	5.84	0.	0.	0.00	0.	0.000	0.	0.	0.00	0.	0.000	0.	0.	0.00	0.	0.000
320	4.07	5.84	0.	0.	0.00	0.	0.000	0.	0.	0.00	0.	0.000	0.	0.	0.00	0.	0.000
321	4.07	5.84	0.	0.	0.00	0.	0.000	0.	0.	0.00	0.	0.000	0.	0.	0.00	0.	0.000
322	16.63	13.54	0.	0.	0.00	0.	0.000	0.	0.	0.00	0.	0.000	0.	0.	0.00	0.	0.000
323	7.21	5.84	0.	0.	0.00	0.	0.000	0.	0.	0.00	0.	0.000	0.	0.	0.00	0.	0.000
324	4.07	5.84	0.	0.	0.00	0.	0.000	0.	0.	0.00	0.	0.000	0.	0.	0.00	0.	0.000
325	4.07	5.84	2.	0.	0.05	3.	0.000	17.	0.	0.37	21.	0.002	21.	0.	0.48	27.	0.002
326	7.21	5.84	13.	0.	0.23	10.	0.001	0.	0.	0.00	0.	0.000	0.	0.	0.00	0.	0.000
327	16.63	13.54	2828.	0.	33.62	933.	0.063	2463.	0.	29.27	812.	0.051	2341.	0.	27.83	772.	0.047
328	17.47	15.46	2080.	0.	23.90	655.	0.035	1854.	0.	21.31	584.	0.028	1779.	0.	20.44	560.	0.025
329	14.12	13.06	1214.	0.	15.38	468.	0.021	1085.	0.	13.75	418.	0.019	1041.	0.	13.20	402.	0.018
330	4.07	5.84	546.	0.	12.27	691.	0.057	495.	0.	11.12	626.	0.052	478.	0.	10.74	605.	0.050
331	4.07	5.84	0.	0.	0.00	0.	0.000	0.	0.	0.00	0.	0.000	0.	0.	0.00	0.	0.000
332	4.07	5.84	1377.	0.	30.92	1741.	0.144	1207.	0.	27.11	1527.	0.127	1151.	0.	25.84	1455.	0.121
333	5.14	5.84	1571.	0.	31.74	1589.	0.111	1376.	0.	27.79	1391.	0.097	1311.	0.	26.47	1325.	0.093
334	8.35	5.84	1689.	0.	27.81	1072.	0.056	1477.	0.	24.31	937.	0.048	1406.	0.	23.14	892.	0.045
335	8.35	5.84	1752.	0.	28.83	1112.	0.062	1528.	0.	25.15	970.	0.049	1453.	0.	23.92	923.	0.047
336	4.07	5.84	656.	0.	14.74	830.	0.069	581.	0.	13.04	735.	0.061	556.	0.	12.48	703.	0.058
337	5.14	5.84	683.	0.	13.80	691.	0.048	603.	0.	12.18	610.	0.043	576.	0.	11.64	583.	0.041
338	8.35	5.84	679.	0.	11.18	431.	0.022	597.	0.	9.83	379.	0.019	570.	0.	9.38	362.	0.018
339	8.35	5.84	646.	0.	10.63	410.	0.021	565.	0.	9.30	359.	0.018	538.	0.	8.86	341.	0.017
340	4.07	5.84	142.	0.	3.18	179.	0.015	134.	0.	3.00	169.	0.014	131.	0.	2.94	165.	0.014

341	4.07	5.84	72.	0.	1.62	91.	0.008	72.	0.	1.61	91.	0.008	71.	0.	1.60	90.	0.007
342	4.07	5.84	0.	0.	0.00	0.	0.000	0.	0.	0.00	0.	0.000	0.	0.	0.00	0.	0.000
343	4.07	5.84	0.	0.	0.00	0.	0.000	0.	0.	0.00	0.	0.000	0.	0.	0.00	0.	0.000
344	4.07	5.84	0.	0.	0.00	0.	0.000	0.	0.	0.00	0.	0.000	0.	0.	0.00	0.	0.000
345	4.07	5.84	0.	0.	0.00	0.	0.000	0.	0.	0.00	0.	0.000	0.	0.	0.00	0.	0.000
346	4.07	5.84	0.	0.	0.00	0.	0.000	0.	0.	0.00	0.	0.000	0.	0.	0.00	0.	0.000
347	4.07	5.84	0.	0.	0.00	0.	0.000	0.	0.	0.00	0.	0.000	0.	0.	0.00	0.	0.000
348	4.07	13.06	0.	0.	0.00	0.	0.000	0.	0.	0.00	0.	0.000	0.	0.	0.00	0.	0.000
349	4.07	5.84	0.	0.	0.00	0.	0.000	0.	0.	0.00	0.	0.000	0.	0.	0.00	0.	0.000
350	4.07	5.84	0.	0.	0.00	0.	0.000	0.	0.	0.00	0.	0.000	0.	0.	0.00	0.	0.000
351	4.07	5.84	0.	0.	0.00	0.	0.000	0.	0.	0.00	0.	0.000	0.	0.	0.00	0.	0.000
352	4.07	13.06	22.	0.	0.49	28.	0.002	31.	0.	0.68	39.	0.003	33.	0.	0.74	42.	0.004
353	4.07	5.84	0.	0.	0.00	0.	0.000	0.	0.	0.00	0.	0.000	0.	0.	0.00	0.	0.000
354	4.07	5.84	0.	0.	0.00	0.	0.000	0.	0.	0.00	0.	0.000	0.	0.	0.00	0.	0.000
355	4.07	5.84	0.	0.	0.00	0.	0.000	0.	0.	0.00	0.	0.000	0.	0.	0.00	0.	0.000
360	4.07	5.84	316.	0.	7.10	400.	0.033	284.	0.	6.39	360.	0.030	274.	0.	6.15	346.	0.029
361	4.07	5.84	789.	0.	17.72	998.	0.083	691.	0.	15.52	874.	0.073	659.	0.	14.79	833.	0.069
362	8.35	5.84	1763.	0.	29.03	1119.	0.063	1539.	0.	25.34	977.	0.050	1464.	0.	24.11	930.	0.047
363	8.35	5.84	1739.	0.	28.62	1104.	0.061	1517.	0.	24.97	963.	0.049	1443.	0.	23.75	916.	0.047
364	8.35	5.84	1678.	0.	27.62	1065.	0.055	1463.	0.	24.08	928.	0.047	1391.	0.	22.90	883.	0.045
365	8.35	5.84	602.	0.	9.91	382.	0.019	531.	0.	8.74	337.	0.017	507.	0.	8.34	322.	0.016
366	8.35	5.84	620.	0.	10.20	393.	0.020	545.	0.	8.98	346.	0.018	521.	0.	8.57	330.	0.017
367	8.35	5.84	626.	0.	10.31	398.	0.020	550.	0.	9.06	349.	0.018	525.	0.	8.64	333.	0.017
368	4.07	5.84	0.	0.	0.00	0.	0.000	0.	0.	0.00	0.	0.000	0.	0.	0.00	0.	0.000
369	4.07	5.84	0.	0.	0.00	0.	0.000	0.	0.	0.00	0.	0.000	0.	0.	0.00	0.	0.000
370	4.07	5.84	0.	0.	0.00	0.	0.000	0.	0.	0.00	0.	0.000	0.	0.	0.00	0.	0.000
371	4.07	8.41	0.	0.	0.00	0.	0.000	0.	0.	0.00	0.	0.000	0.	0.	0.00	0.	0.000
372	4.07	5.84	0.	0.	0.00	0.	0.000	0.	0.	0.00	0.	0.000	0.	0.	0.00	0.	0.000
373	4.07	5.84	0.	0.	0.00	0.	0.000	0.	0.	0.00	0.	0.000	0.	0.	0.00	0.	0.000
374	4.07	13.54	0.	0.	0.00	0.	0.000	0.	0.	0.00	0.	0.000	0.	0.	0.00	0.	0.000
375	4.07	5.84	0.	0.	0.00	0.	0.000	0.	0.	0.00	0.	0.000	0.	0.	0.00	0.	0.000
376	4.07	5.84	0.	0.	0.00	0.	0.000	0.	0.	0.00	0.	0.000	0.	0.	0.00	0.	0.000
377	7.21	13.54	0.	0.	0.00	0.	0.000	0.	0.	0.00	0.	0.000	0.	0.	0.00	0.	0.000
378	4.07	5.84	0.	0.	0.00	0.	0.000	0.	0.	0.00	0.	0.000	0.	0.	0.00	0.	0.000
379	4.07	5.84	0.	0.	0.00	0.	0.000	0.	0.	0.00	0.	0.000	0.	0.	0.00	0.	0.000
385	17.47	15.46	2015.	0.	23.16	634.	0.033	1789.	0.	20.56	563.	0.025	1714.	0.	19.69	539.	0.023
386	4.07	5.84	597.	0.	13.41	755.	0.063	515.	0.	11.56	651.	0.054	488.	0.	10.95	617.	0.051
387	4.07	5.84	278.	0.	6.23	351.	0.029	239.	0.	5.37	302.	0.025	226.	0.	5.08	286.	0.024
388	4.07	5.84	0.	0.	0.00	0.	0.000	0.	0.	0.00	0.	0.000	0.	0.	0.00	0.	0.000
389	4.07	5.84	0.	0.	0.00	0.	0.000	0.	0.	0.00	0.	0.000	0.	0.	0.00	0.	0.000
390	4.07	5.84	15.	0.	0.33	19.	0.002	14.	0.	0.30	17.	0.001	13.	0.	0.30	17.	0.001
391	4.07	5.84	312.	0.	7.00	394.	0.033	270.	0.	6.06	341.	0.028	256.	0.	5.74	324.	0.027
392	4.07	5.84	541.	0.	12.15	684.	0.057	467.	0.	10.50	591.	0.049	443.	0.	9.95	560.	0.046
393	4.07	5.84	678.	0.	15.22	857.	0.071	582.	0.	13.07	736.	0.061	550.	0.	12.36	696.	0.058
394	4.07	5.84	348.	0.	7.82	441.	0.037	300.	0.	6.74	379.	0.031	284.	0.	6.38	359.	0.030
395	4.07	5.84	0.	0.	0.00	0.	0.000	0.	0.	0.00	0.	0.000	0.	0.	0.00	0.	0.000
396	4.07	5.84	0.	0.	0.00	0.	0.000	0.	0.	0.00	0.	0.000	0.	0.	0.00	0.	0.000
397	4.07	5.84	0.	0.	0.00	0.	0.000	0.	0.	0.00	0.	0.000	0.	0.	0.00	0.	0.000
398	4.07	5.84	0.	0.	0.00	0.	0.000	0.	0.	0.00	0.	0.000	0.	0.	0.00	0.	0.000
399	4.07	5.84	88.	0.	1.97	111.	0.009	77.	0.	1.73	98.	0.008	74.	0.	1.66	93.	0.008
400	4.07	5.84	547.	0.	12.28	692.	0.057	474.	0.	10.64	599.	0.050	450.	0.	10.10	569.	0.047
401	4.07	5.84	1100.	0.	24.70	1391.	0.115	950.	0.	21.34	1202.	0.100	900.	0.	20.21	1138.	0.094
402	4.07	5.84	126.	0.	2.84	160.	0.013	108.	0.	2.43	137.	0.011	102.	0.	2.29	129.	0.011
403	4.07	5.84	0.	0.	0.00	0.	0.000	0.	0.	0.00	0.	0.000	0.	0.	0.00	0.	0.000
404	4.07	5.84	0.	0.	0.00	0.	0.000	0.	0.	0.00	0.	0.000	0.	0.	0.00	0.	0.000
405	4.07	5.84	0.	0.	0.00	0.	0.000	0.	0.	0.00	0.	0.000	0.	0.	0.00	0.	0.000
406	4.07	5.84	0.	0.	0.00	0.	0.000	0.	0.	0.00	0.	0.000	0.	0.	0.00	0.	0.000
407	4.07	5.84	0.	0.	0.00	0.	0.000	0.	0.	0.00	0.	0.000	0.	0.	0.00	0.	0.000
408	4.07	5.84	539.	0.	12.10	682.	0.057	469.	0.	10.53	593.	0.049	445.	0.	10.00	563.	0.047
409	4.07	5.84	1393.	0.	31.28	1762.	0.146	1206.	0.	27.09	1526.	0.127	1144.	0.	25.69	1447.	0.120
410	4.07	5.84	0.	0.	0.00	0.	0.000	0.	0.	0.00	0.	0.000	0.	0.	0.00	0.	0.000
411	4.07	5.84	0.	0.	0.00	0.	0.000	0.	0.	0.00	0.	0.000	0.	0.	0.00	0.	0.000

412	4.07	5.84	0.	0.	0.00	0.0000	0.	0.	0.00	0.0000	0.	0.	0.00	0.0000
413	4.07	5.84	0.	0.	0.00	0.0000	0.	0.	0.00	0.0000	0.	0.	0.00	0.0000
414	4.07	5.84	0.	0.	0.00	0.0000	0.	0.	0.00	0.0000	0.	0.	0.00	0.0000
415	5.14	5.84	0.	0.	0.00	0.0000	0.	0.	0.00	0.0000	0.	0.	0.00	0.0000
416	7.28	5.84	526.	0.	9.15	381.0021	459.	0.	7.99	332.0018	437.	0.	7.60	316.0017
417	7.28	5.84	1587.	0.	27.63	1149.0064	1377.	0.	23.97	997.0055	1307.	0.	22.75	946.0052
422	16.63	13.54	902.	0.	10.73	298.0012	806.	0.	9.58	266.0011	774.	0.	9.20	255.0010
423	7.21	5.84	0.	0.	0.00	0.0000	0.	0.	0.00	0.0000	0.	0.	0.00	0.0000
424	4.07	5.84	0.	0.	0.00	0.0000	0.	0.	0.00	0.0000	0.	0.	0.00	0.0000
425	4.07	5.84	0.	0.	0.00	0.0000	0.	0.	0.00	0.0000	0.	0.	0.00	0.0000
426	4.07	5.84	0.	0.	0.00	0.0000	0.	0.	0.00	0.0000	0.	0.	0.00	0.0000
427	4.07	5.84	106.	0.	2.39	134.0011	93.	0.	2.09	118.0010	89.	0.	2.00	112.0009
428	4.07	5.84	369.	0.	8.29	467.0039	323.	0.	7.24	408.0034	307.	0.	6.89	388.0032
429	4.07	5.84	574.	0.	12.88	726.0060	501.	0.	11.24	633.0053	476.	0.	10.69	602.0050
430	4.07	5.84	690.	0.	15.50	873.0072	604.	0.	13.56	764.0063	575.	0.	12.91	727.0060
431	4.07	5.84	0.	0.	0.00	0.0000	0.	0.	0.00	0.0000	0.	0.	0.00	0.0000
432	4.07	5.84	0.	0.	0.00	0.0000	0.	0.	0.00	0.0000	0.	0.	0.00	0.0000
433	4.07	5.84	0.	0.	0.00	0.0000	0.	0.	0.00	0.0000	0.	0.	0.00	0.0000
434	4.07	5.84	177.	0.	3.97	223.0019	156.	0.	3.50	197.0016	149.	0.	3.34	188.0016
435	4.07	5.84	606.	0.	13.61	766.0064	529.	0.	11.89	669.0056	504.	0.	11.31	637.0053
436	4.07	5.84	1131.	0.	25.39	1430.0119	986.	0.	22.13	1246.0103	937.	0.	21.04	1185.0098
437	4.07	5.84	0.	0.	0.00	0.0000	0.	0.	0.00	0.0000	0.	0.	0.00	0.0000
438	4.07	5.84	0.	0.	0.00	0.0000	0.	0.	0.00	0.0000	0.	0.	0.00	0.0000
439	4.07	5.84	0.	0.	0.00	0.0000	0.	0.	0.00	0.0000	0.	0.	0.00	0.0000
440	4.07	5.84	18.	0.	0.41	23.0002	19.	0.	0.43	24.0002	19.	0.	0.44	25.0002
441	4.07	5.84	621.	0.	13.95	786.0065	544.	0.	12.21	688.0057	518.	0.	11.63	655.0054
442	4.07	5.84	1435.	0.	32.22	1815.0150	1250.	0.	28.06	1580.0131	1188.	0.	26.67	1502.0125
443	4.07	5.84	0.	0.	0.00	0.0000	0.	0.	0.00	0.0000	0.	0.	0.00	0.0000
444	4.07	5.84	0.	0.	0.00	0.0000	0.	0.	0.00	0.0000	0.	0.	0.00	0.0000
445	4.07	5.84	0.	0.	0.00	0.0000	0.	0.	0.00	0.0000	0.	0.	0.00	0.0000
446	4.07	5.84	0.	0.	0.00	0.0000	0.	0.	0.00	0.0000	0.	0.	0.00	0.0000
447	7.28	5.84	628.	0.	10.93	455.0025	551.	0.	9.59	399.0022	525.	0.	9.14	380.0021
448	7.28	5.84	1635.	0.	28.46	1184.0065	1425.	0.	24.80	1032.0057	1355.	0.	23.57	981.0054
449	17.47	15.46	3181.	0.	36.56	1001.0069	2841.	0.	32.65	894.0059	2728.	0.	31.35	859.0056
450	4.07	5.84	0.	0.	0.00	0.0000	0.	0.	0.00	0.0000	0.	0.	0.00	0.0000
451	4.07	5.84	1284.	0.	28.84	1624.0135	1119.	0.	25.13	1415.0117	1064.	0.	23.89	1346.0112
452	4.07	5.84	616.	0.	13.82	778.0065	538.	0.	12.08	680.0056	512.	0.	11.50	648.0054
453	4.07	5.84	97.	0.	2.18	123.0010	87.	0.	1.95	110.0009	84.	0.	1.88	106.0009
454	4.07	5.84	0.	0.	0.00	0.0000	0.	0.	0.00	0.0000	0.	0.	0.00	0.0000
455	4.07	5.84	0.	0.	0.00	0.0000	0.	0.	0.00	0.0000	0.	0.	0.00	0.0000
456	4.07	5.84	0.	0.	0.00	0.0000	0.	0.	0.00	0.0000	0.	0.	0.00	0.0000
457	4.07	5.84	542.	0.	12.17	686.0057	473.	0.	10.63	598.0050	450.	0.	10.11	569.0047
458	4.07	5.84	0.	0.	0.00	0.0000	0.	0.	0.00	0.0000	0.	0.	0.00	0.0000
459	4.07	5.84	0.	0.	0.00	0.0000	0.	0.	0.00	0.0000	0.	0.	0.00	0.0000
460	4.07	5.84	0.	0.	0.00	0.0000	0.	0.	0.00	0.0000	0.	0.	0.00	0.0000
461	4.07	5.84	1.	0.	0.02	1.0000	2.	0.	0.05	3.0000	3.	0.	0.06	3.0000
462	4.07	5.84	163.	0.	3.66	206.0017	144.	0.	3.24	182.0015	138.	0.	3.10	174.0014
463	4.07	5.84	36.	0.	0.81	46.0004	32.	0.	0.72	40.0003	31.	0.	0.69	39.0003
464	4.07	5.84	0.	0.	0.00	0.0000	0.	0.	0.00	0.0000	0.	0.	0.00	0.0000
465	4.07	5.84	260.	0.	5.83	328.0027	227.	0.	5.09	287.0024	216.	0.	4.85	273.0023
466	4.07	5.84	460.	0.	10.34	582.0048	402.	0.	9.02	508.0042	382.	0.	8.58	483.0040
467	4.07	5.84	540.	0.	12.13	683.0057	471.	0.	10.59	596.0049	448.	0.	10.07	567.0047
468	4.07	5.84	443.	0.	9.95	561.0046	390.	0.	8.77	494.0041	373.	0.	8.37	472.0039
469	7.21	16.11	0.	0.	0.00	0.0000	0.	0.	0.00	0.0000	0.	0.	0.00	0.0000
470	4.07	16.11	0.	0.	0.00	0.0000	0.	0.	0.00	0.0000	0.	0.	0.00	0.0000
471	4.07	8.41	0.	0.	0.00	0.0000	0.	0.	0.00	0.0000	0.	0.	0.00	0.0000
472	4.07	5.84	0.	0.	0.00	0.0000	0.	0.	0.00	0.0000	0.	0.	0.00	0.0000
473	8.35	5.84	589.	0.	9.69	374.0019	512.	0.	8.43	325.0017	487.	0.	8.01	309.0016
474	8.35	5.84	1756.	0.	28.91	1115.0062	1529.	0.	25.17	971.0049	1453.	0.	23.92	923.0047
475	4.07	5.84	1249.	0.	28.05	1580.0131	1080.	0.	24.26	1366.0113	1024.	0.	23.00	1295.0107
476	4.07	5.84	545.	0.	12.23	689.0057	473.	0.	10.62	598.0050	449.	0.	10.08	568.0047
477	4.07	5.84	0.	0.	0.00	0.0000	0.	0.	0.00	0.0000	0.	0.	0.00	0.0000

478	4.07	5.84	0.	0.	0.00	0.0000	0.	0.	0.00	0.0000	0.	0.	0.00	0.0000
479	4.07	5.84	0.	0.	0.00	0.0000	0.	0.	0.00	0.0000	0.	0.	0.00	0.0000
480	4.07	5.84	0.	0.	0.00	0.0000	0.	0.	0.00	0.0000	0.	0.	0.00	0.0000
481	4.07	5.84	0.	0.	0.00	0.0000	0.	0.	0.00	0.0000	0.	0.	0.00	0.0000
482	4.07	5.84	233.	0.	5.22	294.0024	200.	0.	4.49	253.0021	189.	0.	4.25	239.0020
483	17.47	15.46	0.	0.	0.00	0.0000	0.	0.	0.00	0.0000	0.	0.	0.00	0.0000
485	4.07	5.84	585.	0.	13.14	740.0061	516.	0.	11.59	653.0054	493.	0.	11.07	623.0052
486	4.07	5.84	424.	0.	9.52	536.0044	374.	0.	8.39	473.0039	357.	0.	8.02	452.0037
487	14.12	13.06	47.	0.	0.60	18.0001	33.	0.	0.42	13.0001	29.	0.	0.36	11.0000
488	17.47	15.46	0.	0.	0.00	0.0000	0.	0.	0.00	0.0000	0.	0.	0.00	0.0000
489	4.07	5.84	0.	0.	0.00	0.0000	0.	0.	0.00	0.0000	0.	0.	0.00	0.0000
490	4.07	5.84	0.	0.	0.00	0.0000	0.	0.	0.00	0.0000	0.	0.	0.00	0.0000
491	14.12	15.46	0.	0.	0.00	0.0000	0.	0.	0.00	0.0000	0.	0.	0.00	0.0000
492	10.77	13.06	0.	0.	0.00	0.0000	0.	0.	0.00	0.0000	0.	0.	0.00	0.0000
493	4.07	5.84	107.	0.	2.40	135.0011	89.	0.	2.00	113.0009	83.	0.	1.87	105.0009
494	4.07	15.46	0.	0.	0.00	0.0000	0.	0.	0.00	0.0000	0.	0.	0.00	0.0000
495	4.07	13.06	0.	0.	0.00	0.0000	0.	0.	0.00	0.0000	0.	0.	0.00	0.0000
496	4.07	5.84	0.	0.	0.00	0.0000	0.	0.	0.00	0.0000	0.	0.	0.00	0.0000
497	4.07	5.84	0.	0.	0.00	0.0000	0.	0.	0.00	0.0000	0.	0.	0.00	0.0000
498	4.07	5.84	37.	0.	0.83	47.0004	40.	0.	0.90	51.0004	41.	0.	0.93	52.0004
499	4.07	5.84	214.	0.	4.81	271.0022	195.	0.	4.37	246.0020	188.	0.	4.23	238.0020
500	4.07	5.84	234.	0.	5.26	296.0025	214.	0.	4.81	271.0022	207.	0.	4.66	262.0022
501	4.07	5.84	325.	0.	7.29	411.0034	292.	0.	6.56	370.0031	281.	0.	6.32	356.0030
502	4.07	5.84	430.	0.	9.65	544.0045	383.	0.	8.61	485.0040	368.	0.	8.26	465.0039
503	4.07	5.84	599.	0.	13.46	758.0063	531.	0.	11.93	672.0056	509.	0.	11.42	643.0053
504	4.07	5.84	568.	0.	12.75	718.0060	503.	0.	11.30	637.0053	482.	0.	10.82	609.0051
505	4.07	5.84	523.	0.	11.73	661.0055	463.	0.	10.40	586.0049	443.	0.	9.96	561.0047
506	4.07	5.84	1039.	0.	23.34	1315.0109	913.	0.	20.51	1155.0096	871.	0.	19.57	1102.0091
507	4.07	5.84	762.	0.	17.11	964.0080	672.	0.	15.09	850.0070	642.	0.	14.42	812.0067
508	4.07	5.84	449.	0.	10.08	568.0047	400.	0.	8.97	505.0042	383.	0.	8.60	485.0040
509	4.07	5.84	711.	0.	15.98	900.0075	635.	0.	14.25	803.0067	609.	0.	13.68	770.0064
510	14.12	13.06	778.	0.	9.86	300.0013	690.	0.	8.74	266.0012	660.	0.	8.37	255.0011
511	17.47	15.46	879.	0.	10.10	277.0011	775.	0.	8.91	244.0010	740.	0.	8.51	233.0009
512	17.47	15.46	1589.	0.	18.27	500.0020	1414.	0.	16.25	445.0018	1356.	0.	15.58	427.0017
513	14.12	13.06	1116.	0.	14.15	430.0019	996.	0.	12.62	384.0017	955.	0.	12.11	368.0016
514	4.07	5.84	733.	0.	16.46	927.0077	658.	0.	14.77	832.0069	633.	0.	14.21	800.0066
515	16.63	13.54	0.	0.	0.00	0.0000	0.	0.	0.00	0.0000	0.	0.	0.00	0.0000
516	7.21	5.84	0.	0.	0.00	0.0000	0.	0.	0.00	0.0000	0.	0.	0.00	0.0000
517	4.07	5.84	0.	0.	0.00	0.0000	0.	0.	0.00	0.0000	0.	0.	0.00	0.0000
526	17.47	15.46	0.	0.	0.00	0.0000	0.	0.	0.00	0.0000	0.	0.	0.00	0.0000
527	4.07	5.84	277.	0.	6.21	350.0029	242.	0.	5.44	306.0025	231.	0.	5.18	292.0024
529	17.47	15.46	969.	0.	11.13	305.0012	850.	0.	9.76	267.0011	810.	0.	9.31	255.0010
530	4.07	5.84	0.	0.	0.00	0.0000	0.	0.	0.00	0.0000	0.	0.	0.00	0.0000
531	4.07	5.84	916.	0.	20.56	1158.0096	799.	0.	17.95	1011.0084	761.	0.	17.08	962.0080
532	4.07	5.84	595.	0.	13.37	753.0062	520.	0.	11.67	657.0054	494.	0.	11.10	625.0052
533	4.07	5.84	275.	0.	6.18	348.0029	241.	0.	5.41	305.0025	230.	0.	5.15	290.0024
534	4.07	5.84	0.	0.	0.00	0.0000	0.	0.	0.00	0.0000	0.	0.	0.00	0.0000
535	4.07	5.84	0.	0.	0.00	0.0000	0.	0.	0.00	0.0000	0.	0.	0.00	0.0000
536	4.07	5.84	0.	0.	0.00	0.0000	0.	0.	0.00	0.0000	0.	0.	0.00	0.0000
537	4.07	5.84	1531.	0.	34.39	1937.0161	1334.	0.	29.96	1687.0140	1268.	0.	28.48	1604.0133
538	4.07	5.84	625.	0.	14.04	791.0066	548.	0.	12.30	693.0057	522.	0.	11.72	660.0055
539	4.07	5.84	0.	0.	0.00	0.0000	0.	0.	0.00	0.0000	0.	0.	0.00	0.0000
540	4.07	5.84	0.	0.	0.00	0.0000	0.	0.	0.00	0.0000	0.	0.	0.00	0.0000
541	4.07	5.84	0.	0.	0.00	0.0000	0.	0.	0.00	0.0000	0.	0.	0.00	0.0000
542	4.07	5.84	0.	0.	0.00	0.0000	0.	0.	0.00	0.0000	0.	0.	0.00	0.0000
543	14.12	15.46	0.	0.	0.00	0.0000	0.	0.	0.00	0.0000	0.	0.	0.00	0.0000
544	4.07	15.46	0.	0.	0.00	0.0000	0.	0.	0.00	0.0000	0.	0.	0.00	0.0000
545	4.07	5.84	0.	0.	0.00	0.0000	0.	0.	0.00	0.0000	0.	0.	0.00	0.0000
546	4.07	5.84	175.	0.	3.94	222.0018	163.	0.	3.66	206.0017	159.	0.	3.56	201.0017
547	4.07	5.84	623.	0.	13.99	788.0065	552.	0.	12.40	698.0058	529.	0.	11.87	668.0055
548	4.07	5.84	1239.	0.	27.82	1567.0130	1087.	0.	24.41	1375.0114	1036.	0.	23.27	1310.0109
549	4.07	5.84	1488.	0.	33.41	1882.0156	1290.	0.	28.96	1631.0135	1224.	0.	27.48	1548.0128

550	4.07	5.84	533.	0.	11.97	674.	0.056	465.	0.	10.43	588.	0.049	442.	0.	9.92	559.	0.046
551	4.07	5.84	0.	0.	0.00	0.	0.000	0.	0.	0.00	0.	0.000	0.	0.	0.00	0.	0.000
552	4.07	5.84	0.	0.	0.00	0.	0.000	0.	0.	0.00	0.	0.000	0.	0.	0.00	0.	0.000
553	4.07	5.84	0.	0.	0.00	0.	0.000	0.	0.	0.00	0.	0.000	0.	0.	0.00	0.	0.000
554	4.07	5.84	0.	0.	0.00	0.	0.000	0.	0.	0.00	0.	0.000	0.	0.	0.00	0.	0.000
555	4.07	5.84	0.	0.	0.00	0.	0.000	0.	0.	0.00	0.	0.000	0.	0.	0.00	0.	0.000
556	4.07	5.84	29.	0.	0.64	36.	0.003	24.	0.	0.53	30.	0.002	22.	0.	0.50	28.	0.002
557	4.07	5.84	895.	0.	20.09	1131.	0.094	771.	0.	17.31	975.	0.081	730.	0.	16.39	923.	0.077
558	4.07	5.84	549.	0.	12.34	695.	0.058	475.	0.	10.68	601.	0.050	451.	0.	10.12	570.	0.047
559	4.07	5.84	201.	0.	4.52	254.	0.021	175.	0.	3.93	221.	0.018	166.	0.	3.73	210.	0.017
560	4.07	5.84	0.	0.	0.00	0.	0.000	0.	0.	0.00	0.	0.000	0.	0.	0.00	0.	0.000
561	4.07	5.84	0.	0.	0.00	0.	0.000	0.	0.	0.00	0.	0.000	0.	0.	0.00	0.	0.000
562	4.07	5.84	0.	0.	0.00	0.	0.000	0.	0.	0.00	0.	0.000	0.	0.	0.00	0.	0.000
563	4.07	5.84	95.	0.	2.13	120.	0.010	81.	0.	1.82	102.	0.008	76.	0.	1.71	96.	0.008
564	4.07	5.84	473.	0.	10.62	598.	0.050	408.	0.	9.15	515.	0.043	386.	0.	8.66	488.	0.040
565	4.07	5.84	0.	0.	0.00	0.	0.000	0.	0.	0.00	0.	0.000	0.	0.	0.00	0.	0.000
566	4.07	5.84	0.	0.	0.00	0.	0.000	0.	0.	0.00	0.	0.000	0.	0.	0.00	0.	0.000
567	4.07	5.84	0.	0.	0.00	0.	0.000	0.	0.	0.00	0.	0.000	0.	0.	0.00	0.	0.000
568	4.07	5.84	143.	0.	3.20	180.	0.015	122.	0.	2.74	154.	0.013	115.	0.	2.59	146.	0.012
569	4.07	5.84	0.	0.	0.00	0.	0.000	0.	0.	0.00	0.	0.000	0.	0.	0.00	0.	0.000
570	4.07	5.84	0.	0.	0.00	0.	0.000	0.	0.	0.00	0.	0.000	0.	0.	0.00	0.	0.000
571	4.07	5.84	0.	0.	0.00	0.	0.000	0.	0.	0.00	0.	0.000	0.	0.	0.00	0.	0.000
572	4.07	5.84	0.	0.	0.00	0.	0.000	0.	0.	0.00	0.	0.000	0.	0.	0.00	0.	0.000
573	4.07	5.84	0.	0.	0.00	0.	0.000	0.	0.	0.00	0.	0.000	0.	0.	0.00	0.	0.000
574	4.07	5.84	0.	0.	0.00	0.	0.000	0.	0.	0.00	0.	0.000	0.	0.	0.00	0.	0.000
575	4.07	5.84	0.	0.	0.00	0.	0.000	0.	0.	0.00	0.	0.000	0.	0.	0.00	0.	0.000
576	4.07	5.84	0.	0.	0.00	0.	0.000	0.	0.	0.00	0.	0.000	0.	0.	0.00	0.	0.000
577	4.07	5.84	0.	0.	0.00	0.	0.000	0.	0.	0.00	0.	0.000	0.	0.	0.00	0.	0.000
578	4.07	5.84	0.	0.	0.00	0.	0.000	0.	0.	0.00	0.	0.000	0.	0.	0.00	0.	0.000
579	4.07	5.84	0.	0.	0.00	0.	0.000	0.	0.	0.00	0.	0.000	0.	0.	0.00	0.	0.000
580	4.07	5.84	0.	0.	0.00	0.	0.000	0.	0.	0.00	0.	0.000	0.	0.	0.00	0.	0.000
581	4.07	5.84	0.	0.	0.00	0.	0.000	0.	0.	0.00	0.	0.000	0.	0.	0.00	0.	0.000
582	4.07	5.84	0.	0.	0.00	0.	0.000	0.	0.	0.00	0.	0.000	0.	0.	0.00	0.	0.000
583	4.07	5.84	0.	0.	0.00	0.	0.000	0.	0.	0.00	0.	0.000	0.	0.	0.00	0.	0.000
584	4.07	5.84	0.	0.	0.00	0.	0.000	0.	0.	0.00	0.	0.000	0.	0.	0.00	0.	0.000
585	5.14	5.84	0.	0.	0.00	0.	0.000	0.	0.	0.00	0.	0.000	0.	0.	0.00	0.	0.000
586	5.14	5.84	0.	0.	0.00	0.	0.000	0.	0.	0.00	0.	0.000	0.	0.	0.00	0.	0.000
587	4.07	5.84	0.	0.	0.00	0.	0.000	0.	0.	0.00	0.	0.000	0.	0.	0.00	0.	0.000
588	4.07	5.84	0.	0.	0.00	0.	0.000	0.	0.	0.00	0.	0.000	0.	0.	0.00	0.	0.000
589	8.35	5.84	483.	0.	7.95	306.	0.016	426.	0.	7.02	271.	0.014	408.	0.	6.71	259.	0.013
590	8.35	5.84	504.	0.	8.30	320.	0.016	445.	0.	7.32	282.	0.014	425.	0.	6.99	269.	0.014
591	5.14	5.84	520.	0.	10.50	526.	0.037	457.	0.	9.22	462.	0.032	436.	0.	8.80	440.	0.031
592	4.07	5.84	530.	0.	11.91	671.	0.056	464.	0.	10.41	587.	0.049	442.	0.	9.92	558.	0.046
593	8.35	5.84	1679.	0.	27.64	1066.	0.055	1466.	0.	24.13	930.	0.047	1395.	0.	22.96	885.	0.045
594	8.35	5.84	1618.	0.	26.63	1027.	0.052	1411.	0.	23.23	896.	0.045	1343.	0.	22.10	852.	0.043
595	5.14	5.84	1504.	0.	30.38	1521.	0.106	1311.	0.	26.47	1325.	0.093	1246.	0.	25.17	1260.	0.088
596	4.07	5.84	1323.	0.	29.71	1673.	0.139	1150.	0.	25.83	1455.	0.121	1093.	0.	24.54	1382.	0.115
597	4.07	5.84	1020.	0.	22.90	1290.	0.107	883.	0.	19.82	1116.	0.093	837.	0.	18.79	1059.	0.088
598	4.07	5.84	760.	0.	17.06	961.	0.080	654.	0.	14.69	827.	0.069	619.	0.	13.89	783.	0.065
599	4.07	5.84	468.	0.	10.50	591.	0.049	398.	0.	8.93	503.	0.042	374.	0.	8.41	474.	0.039
600	4.07	5.84	540.	0.	12.12	683.	0.057	469.	0.	10.54	594.	0.049	446.	0.	10.01	564.	0.047
601	4.07	5.84	544.	0.	12.21	688.	0.057	471.	0.	10.58	596.	0.049	447.	0.	10.03	565.	0.047
602	4.07	5.84	527.	0.	11.85	667.	0.055	455.	0.	10.22	575.	0.048	431.	0.	9.67	545.	0.045
603	4.07	5.84	122.	0.	2.74	154.	0.013	108.	0.	2.42	136.	0.011	103.	0.	2.32	131.	0.011
604	4.07	5.84	266.	0.	5.96	336.	0.028	231.	0.	5.19	292.	0.024	220.	0.	4.93	278.	0.023
605	4.07	5.84	409.	0.	9.18	517.	0.043	354.	0.	7.95	448.	0.037	336.	0.	7.53	424.	0.035
606	4.07	5.84	0.	0.	0.00	0.	0.000	0.	0.	0.00	0.	0.000	0.	0.	0.00	0.	0.000
607	4.07	5.84	0.	0.	0.00	0.	0.000	0.	0.	0.00	0.	0.000	0.	0.	0.00	0.	0.000
608	4.07	5.84	169.	0.	3.80	214.	0.018	147.	0.	3.31	186.	0.015	140.	0.	3.14	177.	0.015
609	4.07	5.84	0.	0.	0.00	0.	0.000	0.	0.	0.00	0.	0.000	0.	0.	0.00	0.	0.000
610	4.07	5.84	0.	0.	0.00	0.	0.000	0.	0.	0.00	0.	0.000	0.	0.	0.00	0.	0.000
611	4.07	5.84	0.	0.	0.00	0.	0.000	0.	0.	0.00	0.	0.000	0.	0.	0.00	0.	0.000

612	4.07	5.84	0.	0.	0.00	0.0000	0.	0.	0.00	0.0000	0.	0.	0.00	0.0000
613	4.07	5.84	0.	0.	0.00	0.0000	0.	0.	0.00	0.0000	0.	0.	0.00	0.0000
614	4.07	5.84	149.	0.	3.34	188.0016	127.	0.	2.86	161.0013	120.	0.	2.69	152.0013
615	4.07	5.84	0.	0.	0.00	0.0000	0.	0.	0.00	0.0000	0.	0.	0.00	0.0000
616	4.07	5.84	205.	0.	4.60	259.0021	175.	0.	3.94	222.0018	166.	0.	3.72	209.0017
617	4.07	5.84	442.	0.	9.93	560.0046	381.	0.	8.55	482.0040	360.	0.	8.09	456.0038
618	4.07	5.84	388.	0.	8.71	490.0041	334.	0.	7.49	422.0035	316.	0.	7.09	399.0033
619	4.07	5.84	548.	0.	12.30	693.0057	472.	0.	10.60	597.0050	447.	0.	10.03	565.0047
620	4.07	5.84	696.	0.	15.64	881.0073	600.	0.	13.48	759.0063	568.	0.	12.76	719.0060
621	4.07	5.84	0.	0.	0.00	0.0000	0.	0.	0.00	0.0000	0.	0.	0.00	0.0000
622	4.07	5.84	0.	0.	0.00	0.0000	0.	0.	0.00	0.0000	0.	0.	0.00	0.0000
623	4.07	5.84	0.	0.	0.00	0.0000	0.	0.	0.00	0.0000	0.	0.	0.00	0.0000
624	4.07	5.84	0.	0.	0.00	0.0000	0.	0.	0.00	0.0000	0.	0.	0.00	0.0000
625	4.07	5.84	0.	0.	0.00	0.0000	0.	0.	0.00	0.0000	0.	0.	0.00	0.0000
626	5.14	5.84	0.	0.	0.00	0.0000	0.	0.	0.00	0.0000	0.	0.	0.00	0.0000
627	8.35	5.84	447.	0.	7.36	284.0014	396.	0.	6.51	251.0013	378.	0.	6.23	240.0012
628	8.35	5.84	1695.	0.	27.90	1076.0056	1480.	0.	24.36	939.0048	1408.	0.	23.18	894.0045
629	4.07	5.84	1199.	0.	26.93	1517.0126	1041.	0.	23.37	1316.0109	988.	0.	22.18	1249.0104
630	4.07	5.84	531.	0.	11.93	672.0056	463.	0.	10.41	586.0049	441.	0.	9.90	557.0046
631	4.07	5.84	15.	0.	0.33	18.0002	16.	0.	0.36	20.0002	16.	0.	0.36	21.0002
632	4.07	5.84	0.	0.	0.00	0.0000	0.	0.	0.00	0.0000	0.	0.	0.00	0.0000
633	4.07	5.84	0.	0.	0.00	0.0000	0.	0.	0.00	0.0000	0.	0.	0.00	0.0000
634	4.07	5.84	0.	0.	0.00	0.0000	0.	0.	0.00	0.0000	0.	0.	0.00	0.0000
635	4.07	5.84	0.	0.	0.00	0.0000	0.	0.	0.00	0.0000	0.	0.	0.00	0.0000
636	4.07	5.84	272.	0.	6.10	343.0028	233.	0.	5.24	295.0024	221.	0.	4.95	279.0023
637	4.07	5.84	0.	0.	0.00	0.0000	0.	0.	0.00	0.0000	0.	0.	0.00	0.0000
638	4.07	5.84	0.	0.	0.00	0.0000	0.	0.	0.00	0.0000	0.	0.	0.00	0.0000
639	4.07	5.84	0.	0.	0.00	0.0000	0.	0.	0.00	0.0000	0.	0.	0.00	0.0000
640	4.07	5.84	114.	0.	2.56	144.0012	101.	0.	2.26	127.0011	96.	0.	2.16	122.0010
641	4.07	5.84	0.	0.	0.00	0.0000	0.	0.	0.00	0.0000	0.	0.	0.00	0.0000
642	4.07	5.84	0.	0.	0.00	0.0000	0.	0.	0.00	0.0000	0.	0.	0.00	0.0000
643	4.07	5.84	331.	0.	7.43	419.0035	288.	0.	6.46	364.0030	273.	0.	6.13	345.0029
644	4.07	5.84	143.	0.	3.22	181.0015	127.	0.	2.85	161.0013	122.	0.	2.73	154.0013
645	4.07	5.84	0.	0.	0.00	0.0000	0.	0.	0.00	0.0000	0.	0.	0.00	0.0000
646	4.07	5.84	490.	0.	11.01	620.0051	423.	0.	9.51	535.0044	401.	0.	9.01	507.0042
647	10.77	10.65	503.	0.	7.22	251.0011	440.	0.	6.30	219.0010	418.	0.	6.00	209.0009
648	14.12	13.06	427.	0.	5.42	165.0006	378.	0.	4.79	146.0006	361.	0.	4.58	139.0005
649	4.07	5.84	517.	0.	11.61	654.0054	442.	0.	9.93	559.0046	417.	0.	9.37	528.0044
650	14.12	13.06	949.	0.	12.03	366.0016	826.	0.	10.47	319.0014	785.	0.	9.95	303.0013
651	17.47	15.46	1350.	0.	15.51	425.0017	1182.	0.	13.58	372.0015	1126.	0.	12.94	354.0014
652	4.07	5.84	0.	0.	0.00	0.0000	0.	0.	0.00	0.0000	0.	0.	0.00	0.0000
653	4.07	5.84	0.	0.	0.00	0.0000	0.	0.	0.00	0.0000	0.	0.	0.00	0.0000
654	4.07	5.84	0.	0.	0.00	0.0000	0.	0.	0.00	0.0000	0.	0.	0.00	0.0000
655	4.07	5.84	0.	0.	0.00	0.0000	0.	0.	0.00	0.0000	0.	0.	0.00	0.0000
656	4.07	5.84	0.	0.	0.00	0.0000	0.	0.	0.00	0.0000	0.	0.	0.00	0.0000
657	4.07	5.84	0.	0.	0.00	0.0000	0.	0.	0.00	0.0000	0.	0.	0.00	0.0000
658	4.07	5.84	243.	0.	5.45	307.0025	208.	0.	4.66	263.0022	196.	0.	4.40	248.0021
659	4.07	5.84	0.	0.	0.00	0.0000	0.	0.	0.00	0.0000	0.	0.	0.00	0.0000
660	16.63	16.11	2135.	0.	24.84	705.0040	1890.	0.	21.99	624.0031	1809.	0.	21.05	597.0028
661	16.63	13.54	183.	0.	2.17	60.0002	175.	0.	2.08	58.0002	173.	0.	2.06	57.0002
662	7.21	5.84	0.	0.	0.00	0.0000	0.	0.	0.00	0.0000	0.	0.	0.00	0.0000
663	4.07	5.84	0.	0.	0.00	0.0000	0.	0.	0.00	0.0000	0.	0.	0.00	0.0000
664	4.07	5.84	0.	0.	0.00	0.0000	0.	0.	0.00	0.0000	0.	0.	0.00	0.0000
665	4.07	13.06	1017.	0.	22.50	1291.0107	899.	0.	19.88	1141.0095	860.	0.	19.01	1091.0090
666	4.07	5.84	237.	0.	5.32	300.0025	211.	0.	4.73	267.0022	202.	0.	4.54	256.0021
667	4.07	5.84	0.	0.	0.00	0.0000	0.	0.	0.00	0.0000	0.	0.	0.00	0.0000
668	4.07	5.84	382.	0.	8.57	483.0040	344.	0.	7.72	435.0036	331.	0.	7.44	419.0035
669	4.07	10.65	43.	0.	0.95	54.0005	44.	0.	0.98	56.0005	45.	0.	0.99	56.0005
670	4.07	5.84	0.	0.	0.00	0.0000	0.	0.	0.00	0.0000	0.	0.	0.00	0.0000
671	4.07	5.84	0.	0.	0.00	0.0000	0.	0.	0.00	0.0000	0.	0.	0.00	0.0000
672	4.07	5.84	0.	0.	0.00	0.0000	0.	0.	0.00	0.0000	0.	0.	0.00	0.0000
673	4.07	5.84	0.	0.	0.00	0.0000	0.	0.	0.00	0.0000	0.	0.	0.00	0.0000

674		4.07	5.84		0.	0.	0.00	0.0000		0.	0.	0.00	0.0000		0.	0.	0.00	0.0000		0.	0.	0.00	0.0000
675		4.07	5.84		0.	0.	0.00	0.0000		0.	0.	0.00	0.0000		0.	0.	0.00	0.0000		0.	0.	0.00	0.0000
676		4.07	5.84		0.	0.	0.00	0.0000		0.	0.	0.00	0.0000		0.	0.	0.00	0.0000		0.	0.	0.00	0.0000
677		4.07	5.84		0.	0.	0.00	0.0000		0.	0.	0.00	0.0000		0.	0.	0.00	0.0000		0.	0.	0.00	0.0000
678		4.07	5.84		0.	0.	0.00	0.0000		0.	0.	0.00	0.0000		0.	0.	0.00	0.0000		0.	0.	0.00	0.0000
679		4.07	5.84		0.	0.	0.00	0.0000		0.	0.	0.00	0.0000		0.	0.	0.00	0.0000		0.	0.	0.00	0.0000
680		4.07	5.84		0.	0.	0.00	0.0000		0.	0.	0.00	0.0000		0.	0.	0.00	0.0000		0.	0.	0.00	0.0000
681		4.07	5.84		0.	0.	0.00	0.0000		0.	0.	0.00	0.0000		0.	0.	0.00	0.0000		0.	0.	0.00	0.0000
682		4.07	5.84		0.	0.	0.00	0.0000		0.	0.	0.00	0.0000		0.	0.	0.00	0.0000		0.	0.	0.00	0.0000
683		4.07	5.84		0.	0.	0.00	0.0000		0.	0.	0.00	0.0000		0.	0.	0.00	0.0000		0.	0.	0.00	0.0000
684		4.07	5.84		0.	0.	0.00	0.0000		0.	0.	0.00	0.0000		0.	0.	0.00	0.0000		0.	0.	0.00	0.0000
685		4.07	5.84		0.	0.	0.00	0.0000		0.	0.	0.00	0.0000		0.	0.	0.00	0.0000		0.	0.	0.00	0.0000
686		4.07	5.84		0.	0.	0.00	0.0000		0.	0.	0.00	0.0000		0.	0.	0.00	0.0000		0.	0.	0.00	0.0000
687		4.07	5.84		278.	0.	6.24	351.0029		243.	0.	5.45	307.0025		231.	0.	5.19	292.0024					
688		4.07	5.84		749.	0.	16.82	947.0079		654.	0.	14.69	827.0069		622.	0.	13.97	787.0065					
689		4.07	5.84		640.	0.	14.38	810.0067		560.	0.	12.57	708.0059		533.	0.	11.97	674.0056					
690		4.07	5.84		692.	0.	15.53	875.0073		607.	0.	13.64	768.0064		579.	0.	13.00	732.0061					
691		4.07	5.84		340.	0.	7.63	430.0036		301.	0.	6.77	381.0032		288.	0.	6.48	365.0030					
692		4.07	5.84		173.	0.	3.88	218.0018		162.	0.	3.63	204.0017		158.	0.	3.54	200.0017					
698		4.07	5.84		0.	0.	0.00	0.0000		0.	0.	0.00	0.0000		0.	0.	0.00	0.0000		0.	0.	0.00	0.0000
699		4.07	5.84		0.	0.	0.00	0.0000		0.	0.	0.00	0.0000		0.	0.	0.00	0.0000		0.	0.	0.00	0.0000
700		4.07	5.84		0.	0.	0.00	0.0000		0.	0.	0.00	0.0000		0.	0.	0.00	0.0000		0.	0.	0.00	0.0000
701		4.07	5.84		0.	0.	0.00	0.0000		0.	0.	0.00	0.0000		0.	0.	0.00	0.0000		0.	0.	0.00	0.0000
702		4.07	5.84		84.	0.	1.89	107.0009		0.	0.	0.00	0.0000		0.	0.	0.00	0.0000		0.	0.	0.00	0.0000
703		4.07	5.84		55.	0.	1.24	70.0006		0.	0.	0.00	0.0000		0.	0.	0.00	0.0000		0.	0.	0.00	0.0000
704		4.07	5.84		74.	0.	1.67	94.0008		0.	0.	0.00	0.0000		0.	0.	0.00	0.0000		0.	0.	0.00	0.0000
705		4.07	5.84		0.	0.	0.00	0.0000		0.	0.	0.00	0.0000		0.	0.	0.00	0.0000		0.	0.	0.00	0.0000
706		4.07	5.84		82.	0.	1.84	104.0009		0.	0.	0.00	0.0000		0.	0.	0.00	0.0000		0.	0.	0.00	0.0000
707		4.07	5.84		321.	0.	7.21	406.0034		0.	0.	0.00	0.0000		0.	0.	0.00	0.0000		0.	0.	0.00	0.0000
708		4.07	5.84		64.	0.	1.44	81.0007		0.	0.	0.00	0.0000		0.	0.	0.00	0.0000		0.	0.	0.00	0.0000
709		4.07	5.84		794.	0.	17.82	1004.0083		0.	0.	0.00	0.0000		0.	0.	0.00	0.0000		0.	0.	0.00	0.0000
710		4.07	5.84		458.	0.	10.28	579.0048		0.	0.	0.00	0.0000		0.	0.	0.00	0.0000		0.	0.	0.00	0.0000
711		4.07	5.84		651.	0.	14.62	823.0068		0.	0.	0.00	0.0000		0.	0.	0.00	0.0000		0.	0.	0.00	0.0000
712		4.07	5.84		572.	0.	12.84	723.0060		0.	0.	0.00	0.0000		0.	0.	0.00	0.0000		0.	0.	0.00	0.0000
713		4.07	5.84		592.	0.	13.30	749.0062		0.	0.	0.00	0.0000		0.	0.	0.00	0.0000		0.	0.	0.00	0.0000
714		4.07	5.84		282.	0.	6.34	357.0030		0.	0.	0.00	0.0000		0.	0.	0.00	0.0000		0.	0.	0.00	0.0000
715		4.07	5.84		97.	0.	2.17	122.0010		0.	0.	0.00	0.0000		0.	0.	0.00	0.0000		0.	0.	0.00	0.0000
716		4.07	5.84		0.	0.	0.00	0.0000		0.	0.	0.00	0.0000		0.	0.	0.00	0.0000		0.	0.	0.00	0.0000
717		4.07	5.84		0.	0.	0.00	0.0000		0.	0.	0.00	0.0000		0.	0.	0.00	0.0000		0.	0.	0.00	0.0000
718		4.07	5.84		0.	0.	0.00	0.0000		0.	0.	0.00	0.0000		0.	0.	0.00	0.0000		0.	0.	0.00	0.0000
719		4.07	5.84		0.	0.	0.00	0.0000		0.	0.	0.00	0.0000		0.	0.	0.00	0.0000		0.	0.	0.00	0.0000

SOLAIO TIPO

Vengono qui di seguito riportate le verifiche relative agli elementi ritenuti più significativi del secondo solaio.

Il calcolo delle sollecitazioni è stato effettuato tramite elaboratore elettronico considerando agenti i carichi precedentemente definiti.

SOLAIO H= 20 cm

- Peso proprio soletta piena S=20 cm. 5,00 kN/m³
- Carichi permanenti soletta piena S=20 cm: 2,50 kN/m³
- Carichi di esercizio soletta piena S=20 cm: 6,00 kN/m³

* Trave Tr.202:

VERIFICA TRAVATA IN CEMENTO ARMATO

Nome travata : T.202
 Metodo di verifica : stati limite.
 Unità di misura : daN; cm; cm²; daN/cm; daNcm; daN/cm²; (ferri: mm; cm²);
 deform.*1000.

MATERIALI

CLS : Rck =250. ; fck=208. ; fctk= 16.3; fctm= 23.3; Ec= 284604. ;
 gc =1.6 ; fcd=130. ; fbd= 22.9; fctd= 10.2; EpsMax=3.5
 ACCIAIO: FeB44k; fk(1%)=4384.8; fyk=4384.8; Ea=2050000. ;
 ga =1.15; fyd=3812.9; EpsMax=10.

TENSIONI E FESSURE MASSIME IN ESERCIZIO

GRUPPO : a (poco aggressivo).
 CLS : Scls(rara)=124.8; Scls(quasi permanente)= 93.6; fbd(esercizio)= 22.9
 ACCIAIO: Sacc(rara)=3069.; Coeff.Omogein.= 15
 FESSURE: Wk(rara)=*** ; Wk(fre.)=.4 ; Wk(q.p.)=.2 ;
 c/cmin= 1 [Circ. 15/10/96 N.252 B.6.2]; kt=.4 [EN 1992-1 7.3.4].

SEZIONI UTILIZZATE

3) Rettangolare: base=25; alt.=45; Acls=1125 .

DESCRIZIONE CAMPATE

Cam.	Descriz.	S.ini	Sez.	S.fin	Incl.	L.assi	L.netta
1	1	3	1	0	60.	40.	
2	202	1	3	1	0	366.	333.

CONDIZIONI DI CARICO

Nro	Descrizione	Tipo	Coeff. per combinazioni			
			Moltip. Carichi	SLU	Rare	Q.Perm.
1.	Permanenti	senza permutazioni	1.	1.4	1.	1.
2.	Variabili	permutaz. campate	1.	1.5	1.	.2

CARICHI APPLICATI

Nro	Con	Camp.	Tipo	Sistema	carico 1	carico 2	dist.1	dist.2
1	1	1	Forza distribuita	Globale	-9.	-	-	-
2	2	1	Forza distribuita	Globale	-8.	-	-	-
3	1	2	Forza distribuita	Globale	-15.	-	-	-
4	2	2	Forza distribuita	Globale	-16.	-	-	-
5	1	2	Carico trapezio	Globale	-32.5	-32.5	50.	276.
6	2	2	Carico trapezio	Globale	-25.	-25.	50.	276.
7	1	2	Carico trapezio	Globale	-32.5	-32.5	190.	136.
8	2	2	Carico trapezio	Globale	-25.	-25.	190.	136.

VERIFICHE ALLO STATO LIMITE ULTIMO

FLESSIONE:

Progressive	SE	Ar	Msd	Epscl	Epsac	Mrd	Epscl	Epsac	Cam x/d	Mr/Ms	VE	
> 8.	8.	3. 1.	-3322.!	-.005	.009	-680005.!	-2.58	10.	2.	.205!	204.7!	SI
60.	60.	3. 2.	-31980.!	-.029	.087	-695486.!	-1.35	10.	2.	.119!	21.75!	SI
> 60.	0.	3. 2.	-570276.!	-.537	1.558	-695486.	-1.35	10.	2.	.119!	1.22!	SI
60.	0.	3. 2.	71310.	-.064	.099	1390729.!	-2.72	10.	2.	.214!	19.5!	SI
250.	190.	3. 2.	1129629.!	-1.12!	1.59!	1390729.	-2.72	10.	2.	.214!	1.231!	SI
426.	366.	3. 2.	-376382.	-.35	1.027	-695486.!	-1.35	10.	2.	.119!	1.848!	SI
426.	366.	3. 2.	80975.	-.072	.113	1390729.	-2.72	10.	2.	.214!	17.18!	SI

VERIFICHE A TAGLIO

TAGLIO:

Progressive	Se	Vsd	VRd1	VRd2	Vrd3	Vcd	Vwd	Asw	s	Ve	
> 0.	0.	3.	0.!	3154.	40950.	11591.	6415.	5796.	1.01	25.	SI
60.	60.	3.	-984.!	3154.!	40950.!	11591.!	6415.!	5796.!	1.01	25.	SI
> 60.	0.	3.	12926.!	3154.	40950.	19586.!	6415.	13172.!	1.01	11.	SI
200.	140.	3.	3253.	4569.!	40950.	9056.	6415.	4528.	1.01	32.	SI
426.	366.	3.	-10757.!	3154.	40950.!	17560.	6415.!	11145.	1.01	13.	SI

VERIFICHE ALLO STATO LIMITE DI ESERCIZIO

TENSIONI DI ESERCIZIO E FESSURAZIONE - RARE:

Progressive	Se	Ar	Momento	Scsl	Sacc	As	hc,ef	Eps	Sr,max	Wk	Ve
> 8.	8.	3. 1.	-497.!	-.1	2.9	4.62	7.5	.001	17.48	0.	SI
20.	20.	3. 2.	-3400.	-.4	19.	4.62	7.5	.006	17.48	.001	SI
60.	60.	3. 2.	-22100.!	-2.6!	123.4!	4.62	7.5	.036	17.48	.006!	SI
> 60.	0.	3. 2.	-393606.!	-46.3!	2197.3!	4.62	7.5	.857	17.48	.15!	SI
250.	190.	3. 2.	779410.!	-85.4!	2215.7!	9.42	7.5	.96	13.56	.13	SI
426.	366.	3. 2.	-259780.	-30.6!	1450.2!	4.62	7.5	.492	17.48	.086	SI

TENSIONI DI ESERCIZIO E FESSURAZIONE - FREQUENTI:

Progressive	Se	Ar	Momento	Scsl	Sacc	As	hc,ef	Eps	Sr,max	Wk	Ve
> 8.	8.	3. 1.	-380.!	-.1	2.2	4.62	7.5	.001	17.48	0.	SI
20.	20.	3. 2.	-2600.	-.3	14.5	4.62	7.5	.004	17.48	.001	SI
60.	60.	3. 2.	-16900.!	-2.!	94.3!	4.62	7.5	.028	17.48	.005!	SI
> 60.	0.	3. 2.	-297468.!	-35.!	1660.6!	4.62	7.5	.595	17.48	.104!	SI
250.	190.	3. 2.	587136.!	-64.4!	1669.1!	9.42	7.5	.693	13.56	.094	SI
426.	366.	3. 2.	-196329.	-23.1!	1096.	4.62	7.5	.321	17.48	.056	SI

TENSIONI DI ESERCIZIO E FESSURAZIONE - QUASI PERMANENTI:

Progressive	Se	Ar	Momento	Scsl	Sacc	As	hc,ef	Eps	Sr,max	Wk	Ve
> 8.	8.	3. 1.	-310.!	-.1	1.8	4.62	7.5	.001	17.48	0.	SI
20.	20.	3. 2.	-2120.	-.2	11.8	4.62	7.5	.003	17.48	.001	SI
60.	60.	3. 2.	-13780.!	-1.6!	76.9!	4.62	7.5	.023	17.48	.004!	SI
> 60.	0.	3. 2.	-239786.!	-28.2!	1338.6!	4.62	7.5	.438	17.48	.077!	SI
250.	190.	3. 2.	471771.!	-51.7!	1341.2!	9.42	7.5	.533	13.56	.072	SI
426.	366.	3. 2.	-158259.	-18.6!	883.5!	4.62	7.5	.259	17.48	.045	SI

*** Solaio S.1:**

VERIFICA TRAVATA IN CEMENTO ARMATO

Nome travata : TRAVATA S.1
 Metodo di verifica : stati limite.
 Unità di misura : daN; cm; cm2; daN/cm; daNcm; daN/cm2; (ferri: mm; cm2);
 deform.*1000.

MATERIALI

CLS : Rck =250. ; fck=208. ; fctk= 16.3; fctm= 23.3; Ec= 284604. ;
 gc =1.6 ; fcd=130. ; fbd= 22.9; fctd= 10.2; EpsMax=3.5
 ACCIAIO: FeB44k; fk(1%)=4384.8; fyk=4384.8; Ea=2050000. ;

ga =1.15; fyd=3812.9; EpsMax=10.

TENSIONI E FESSURE MASSIME IN ESERCIZIO

GRUPPO : a (poco aggressivo).

CLS : Scls(rara)=124.8; Scls(quasi permanente)= 93.6; fbd(esercizio)= 22.9

ACCIAIO: Sacc(rara)=3069.; Coeff.Omogein.= 15

FESSURE: Wk(rara)=*** ; Wk(fre.)=.4 ; Wk(q.p.)=.2 ;
c/cmin= 1 [Circ. 15/10/96 N.252 B.6.2]; kt=.4 [EN 1992-1 7.3.4].

SEZIONI UTILIZZATE

1) Rettangolare: base=100; alt.=20; Acls=2000 .

DESCRIZIONE CAMPATE

Cam.	Descriz.	S.ini	Sez.	S.fin	Incl.	L.assi	L.netta
1	S.1	1	1	1	0	128.	85.

CONDIZIONI DI CARICO

Nro	Descrizione	Tipo	Moltip. Coeff. per combinazioni			
			Carichi	SLU	Rare	Q.Perm.
1.	Permanenti	senza permutazioni	1.	1.4	1.	1.
2.	Variabili	permutaz. campate	1.	1.5	1.	.2

CARICHI APPLICATI

Nro	Con	Camp.	Tipo	Sistema	carico 1	carico 2	dist.1	dist.2
1	1	1	Forza distribuita	Globale	-7.	-	-	-
2	2	1	Forza distribuita	Globale	-6.	-	-	-

VERIFICHE ALLO STATO LIMITE ULTIMO

FLESSIONE:

Progressive	SE	Ar	Msd	Epscl	Epsac	Mrd	Epscl	Epsac	Cam	x/d	Mr/Ms	VE
> 0.	0.	1. 1.	-19348.	-.057	.2	-192515.	-1.55	10.	2.	.134	9.95	SI
0.	0.	1. 1.	8690.	-.025	.09	192515.	-1.55	10.	2.	.134	22.15	SI
68.	68.	1. 1.	-300.	-.001	.003	-192515.	-1.55	10.	2.	.134	642.1	SI
68.	68.	1. 1.	38697.	-.114	.4	192515.	-1.55	10.	2.	.134	4.975	SI
128.	128.	1. 1.	-19348.	-.057	.2	-192515.	-1.55	10.	2.	.134	9.95	SI
128.	128.	1. 1.	8690.	-.025	.09	192515.	-1.55	10.	2.	.134	22.15	SI

VERIFICHE A TAGLIO

TAGLIO:

Progressive	Se	Vsd	VRd1	Ve
> 0.	0.	1. 1208.!	6188.	SI
128.	128.	1. -1208.!	6737.	SI

VERIFICHE ALLO STATO LIMITE DI ESERCIZIO

TENSIONI DI ESERCIZIO E FESSURAZIONE - RARE:

Progressive	Se	Ar	Momento	Scls	Sacc	As	hc,ef	Eps	Sr,max	Wk	Ve
> 0.	0.	1. 1.	-13380.	-4.8	280.9	3.02	5.52	.082	21.52	.018	SI
68.	68.	1. 1.	26759.!	-9.5!	561.8!	3.02	5.52	.164	21.52	.035!	SI
128.	128.	1. 1.	-13380.!	-4.8	280.9	3.02	5.52	.082	21.52	.018	SI

TENSIONI DI ESERCIZIO E FESSURAZIONE - FREQUENTI:

Progressive	Se	Ar	Momento	Scls	Sacc	As	hc,ef	Eps	Sr,max	Wk	Ve
> 0.	0.	1. 1.	-10292.	-3.7	216.1	3.02	5.52	.063	21.52	.014	SI
68.	68.	1. 1.	20584.!	-7.3!	432.1!	3.02	5.52	.126	21.52	.027!	SI
128.	128.	1. 1.	-10292.!	-3.7	216.1	3.02	5.52	.063	21.52	.014	SI

TENSIONI DI ESERCIZIO E FESSURAZIONE - QUASI PERMANENTI:

Progressive	Se	Ar	Momento	Scls	Sacc	As	hc,ef	Eps	Sr,max	Wk	Ve
> 0.	0.	1. 1.	-8440.	-3.	177.2	3.02	5.52	.052	21.52	.011	SI
68.	68.	1. 1.	16879.!	-6.!	354.3!	3.02	5.52	.104	21.52	.022!	SI
128.	128.	1. 1.	-8440.!	-3.	177.2	3.02	5.52	.052	21.52	.011	SI

COPERTURA

Vengono qui di seguito riportate le verifiche relative agli elementi ritenuti più significativi della copertura.

Il calcolo delle sollecitazioni è stato effettuato tramite elaboratore elettronico considerando agenti i carichi precedentemente definiti.

SOLAIO H= 18+4=22 cm

- Peso proprio solaio:	2,60 kN/m ³
- Carichi permanenti:	2,00 kN/m ³
- Carichi di esercizio:	2,00 kN/m ³

* Trave Tr.507:

VERIFICA TRAVATA IN CEMENTO ARMATO

Nome travata : TRAVATA T.507
 Metodo di verifica : stati limite.
 Unità di misura : daN; cm; cm²; daN/cm; daNcm; daN/cm²; (ferri: mm; cm²);
 deform.*1000.

MATERIALI

CLS : Rck =250. ; fck=208. ; fctk= 16.3; fctm= 23.3; Ec= 284604. ;
 gc =1.6 ; fcd=130. ; fbd= 22.9; fctd= 10.2; EpsMax=3.5
 ACCIAIO: FeB44k; fk(1%)=4384.8; fyk=4384.8; Ea=2050000. ;
 ga =1.15; fyd=3812.9; EpsMax=10.

TENSIONI E FESSURE MASSIME IN ESERCIZIO

GRUPPO : a (poco aggressivo).
 CLS : Scls(rara)=124.8; Scls(quasi permanente)= 93.6; fbd(esercizio)= 22.9
 ACCIAIO: Sacc(rara)=3069.; Coeff.Omogein.= 15
 FESSURE: Wk(rara)=*** ; Wk(fre.)=.4 ; Wk(q.p.)=.2 ;
 c/cmin= 1 [Circ. 15/10/96 N.252 B.6.2]; kt=.4 [EN 1992-1 7.3.4].

SEZIONI UTILIZZATE

3) Rettangolare: base=60; alt.=22; Acls=1320 .

DESCRIZIONE CAMPATE

Cam.	Descriz.	S.ini	Sez.	S.fin	Incl.	L.assi	L.netta
1	T.507	1	3	1	0	460.	423.

CONDIZIONI DI CARICO

Nro	Descrizione	Tipo	Moltip. Coeff. per combinazioni			
			Carichi	SLU	Rare	Q.Perm.
1.	Permanenti	senza permutazioni	1.	1.4	1.	1.
2.	Variabili	permutaz. campate	1.	1.5	1.	.2

CARICHI APPLICATI

Nro	Con	Camp.	Tipo	Sistema	carico 1	carico 2	dist.1	dist.2
1	1	1	Forza distribuita	Globale	-5.	-	-	-
2	2	1	Forza distribuita	Globale	-1.5	-	-	-
3	1	1	Carico trapezio	Globale	-60.	-60.	119.	322.
4	2	1	Carico trapezio	Globale	-20.	-20.	119.	322.
5	1	1	Carico trapezio	Globale	-60.	-60.	299.	142.
6	2	1	Carico trapezio	Globale	-20.	-20.	299.	142.

VERIFICHE ALLO STATO LIMITE ULTIMO

FLESSIONE:

Progressive	SE	Ar	Msd	Epscl	Epsac	Mrd	Epscl	Epsac	Cam	x/d	Mr/Ms	VE	
> 0.	0.	3.	1.	-186642.	-.274	.453	-779398.	-2.81	10.	2.	.219	4.176	SI
0.	0.	3.	1.	38318.	-.055	.072	1006289.	-3.5	9.942	3.	.26	26.26	SI
246.	246.	3.	1.	565583.	-.871	1.071	1006289.	-3.5	9.942	3.	.26	1.779	SI
460.	460.	3.	1.	-186642.	-.274	.453	-779398.	-2.81	10.	2.	.219	4.176	SI
460.	460.	3.	1.	36413.	-.052	.068	1006289.	-3.5	9.942	3.	.26	27.64	SI

VERIFICHE A TAGLIO

TAGLIO:

Progressive	Se	Vsd	VRd1	VRd2	VRd3	Vcd	Vwd	Asw	s	Ve	
> 0.	0.	3.	4521.	4092.	44460.	8739.	6964.	4370.	1.01	15.	SI
70.	70.	3.	3873.	6978.	44460.	8739.	6964.	4370.	1.01	15.	SI
460.	460.	3.	-4298.	4092.	44460.	8739.	6964.	4370.	1.01	15.	SI

VERIFICHE ALLO STATO LIMITE DI ESERCIZIO

TENSIONI DI ESERCIZIO E FESSURAZIONE - RARE:

Progressive	Se	Ar	Momento	Scls	Sacc	As	hc,ef	Eps	Sr,max	Wk	Ve	
> 0.	0.	3.	1.	-131054.	-24.1	646.9	12.32	5.06	.189	13.69	.026	SI
246.	246.	3.	1.	397132.	-71.4	1518.2	16.08	4.71	.63	12.26	.077	SI
460.	460.	3.	1.	-131054.	-24.1	646.9	12.32	5.06	.189	13.69	.026	SI

TENSIONI DI ESERCIZIO E FESSURAZIONE - FREQUENTI:

Progressive	Se	Ar	Momento	Scls	Sacc	As	hc,ef	Eps	Sr,max	Wk	Ve	
> 0.	0.	3.	1.	-115216.	-21.2	568.7	12.32	5.06	.166	13.69	.023	SI
246.	246.	3.	1.	349140.	-62.7	1334.7	16.08	4.71	.54	12.26	.066	SI
460.	460.	3.	1.	-115216.	-21.2	568.7	12.32	5.06	.166	13.69	.023	SI

TENSIONI DI ESERCIZIO E FESSURAZIONE - QUASI PERMANENTI:

Progressive	Se	Ar	Momento	Scls	Sacc	As	hc,ef	Eps	Sr,max	Wk	Ve	
> 0.	0.	3.	1.	-105714.	-19.4	521.8	12.32	5.06	.153	13.69	.021	SI
246.	246.	3.	1.	320344.	-57.6	1224.6	16.08	4.71	.487	12.26	.06	SI
460.	460.	3.	1.	-105714.	-19.4	521.8	12.32	5.06	.153	13.69	.021	SI

* Solaiio S.13:

VERIFICA TRAVATA IN CEMENTO ARMATO

Nome travata : TRAVATA S.13
 Metodo di verifica : stati limite.
 Unità di misura : daNf; cm; cm2; daN/cm; daNcm; daN/cm2; (ferri: mm; cm2);
 deform.*1000.

MATERIALI

CLS : Rck =250. ; fck=208. ; fctk= 16.3; fctm= 23.3; Ec= 284604. ;
 gc =1.6 ; fcd=130. ; fbd= 22.9; fctd= 10.2; EpsMax=3.5
 ACCIAIO: FeB44k; fk(1%)=4384.8; fyk=4384.8; Ea=2050000. ;
 ga =1.15; fyd=3812.9; EpsMax=10.

TENSIONI E FESSURE MASSIME IN ESERCIZIO

GRUPPO : a (poco aggressivo).
 CLS : Scls(rara)=124.8; Scls(quasi permanente)= 93.6; fbd(esercizio)= 22.9
 ACCIAIO: Sacc(rara)=3069.; Coeff.Omogein.= 15
 FESSURE: Wk(rara)=*** ; Wk(fre.)=.4 ; Wk(q.p.)=.2 ;
 c/cmin= 1 [Circ. 15/10/96 N.252 B.6.2]; kt=.4 [EN 1992-1 7.3.4].

SEZIONI UTILIZZATE

- 1) Rettangolare: base=50; alt.=22; Acls=1100 .
- 2) Sezione a T : largh.=50; alt.=22; sp.ala=4; sp.an.=10; Acls=380 .

DESCRIZIONE CAMPATE

Cam.	Descriz.	S.ini	Sez.	S.fin	Incl.	L.assi	L.netta
1	S.13	1	2	1	0	460.	423.

CONDIZIONI DI CARICO

Nro	Descrizione	Tipo	Moltip.	Coeff. per combinazioni		
			Carichi	SLU	Rare	Q.Perm.
1.	Permanenti	senza permutazioni	1.	1.4	1.	1.
2.	Variabili	permutaz. campate	1.	1.5	1.	.2

CARICHI APPLICATI

Nro	Con	Camp.	Tipo	Sistema	carico 1	carico 2	dist.1	dist.2
1	1	1	Forza distribuita	Globale	-2.3	-	-	-
2	2	1	Forza distribuita	Globale	-1.	-	-	-

VERIFICHE ALLO STATO LIMITE ULTIMO

FLESSIONE:

Progressive	SE	Ar	Msd	Epscl	Epsac	Mrd	Epscl	Epsac	Cam	x/d	Mr/Ms	VE
> 0.	0.	1. 1.	-62454.	-.302	1.111	-111783.	-1.48	10.	2.	.129	1.79	SI
0.	0.	1. 1.	9119.	-.037	.114	156281.	-1.68	10.	2.	.144	17.14	SI
12.	12.	2. 1.	-59580.	-.617	1.129	-100514.	-2.59	10.	2.	.206	1.687	SI
12.	12.	2. 1.	21831.	-.091	.272	156281.	-1.68	10.	2.	.144	7.159	SI
115.	115.	2. 1.	-2200.	-.022	.041	-100514.	-2.59	10.	2.	.206	45.69	SI
240.	240.	2. 2.	124909.	-.583	1.553	155564.	-1.62	10.	2.	.139	1.245	SI
460.	460.	1. 1.	-62454.	-.302	1.111	-111783.	-1.48	10.	2.	.129	1.79	SI
460.	460.	1. 1.	9119.	-.037	.114	156281.	-1.68	10.	2.	.144	17.14	SI

VERIFICHE A TAGLIO

TAGLIO:

Progressive	Se	Vsd	VRd1	Ve
> 0.	0.	1. 1.	1087.!	3410.!
460.	460.	1. 1.	-1087.!	3692.!

VERIFICHE ALLO STATO LIMITE DI ESERCIZIO

TENSIONI DI ESERCIZIO E FESSURAZIONE - RARE:

Progressive	Se	Ar	Momento	Scls	Sacc	As	hc,ef	Eps	Sr,max	Wk	Ve
9.	9.	1. 3.	-39221.	-22.7	1413.4	1.57	6.11	.414	23.81	.099	SI
12.	12.	2. 1.	-37225.	-46.9	1427.9	1.57	5.24	.418	20.45	.085	SI
240.	240.	2. 2.	87330.!	-45.	2201.7!	2.26	5.85	.926	13.43	.124	SI
460.	460.	1. 3.	-43665.!	-25.2	1573.5	1.57	6.11	.461	23.81	.11	SI

TENSIONI DI ESERCIZIO E FESSURAZIONE - FREQUENTI:

Progressive	Se	Ar	Momento	Scls	Sacc	As	hc,ef	Eps	Sr,max	Wk	Ve
9.	9.	1. 3.	-32605.	-18.8	1175.	1.57	6.11	.344	23.81	.082	SI
12.	12.	2. 1.	-30609.	-38.5	1174.1	1.57	5.24	.344	20.45	.07	SI
240.	240.	2. 2.	74098.!	-38.2	1868.1!	2.26	5.85	.763	13.43	.102	SI
460.	460.	1. 3.	-37049.!	-21.4	1335.1	1.57	6.11	.391	23.81	.093	SI

TENSIONI DI ESERCIZIO E FESSURAZIONE - QUASI PERMANENTI:

Progressive	Se	Ar	Momento	Scls	Sacc	As	hc,ef	Eps	Sr,max	Wk	Ve
9.	9.	1. 3.	-28636.	-16.5	1031.9	1.57	6.11	.302	23.81	.072	SI
240.	240.	2. 2.	66159.!	-34.1	1667.9!	2.26	5.85	.665	13.43	.089	SI
460.	460.	1. 3.	-33080.!	-19.1	1192.1	1.57	6.11	.349	23.81	.083	SI

RAMPE SCALA

Vengono qui di seguito riportate le verifiche relative alla rampa n° 6.

Il calcolo delle sollecitazioni è stato effettuato tramite elaboratore elettronico considerando agenti i carichi precedentemente definiti.

- Peso proprio.	3,75 kN/m ³
- Carichi permanenti:	2,00 kN/m ³
- Carichi di esercizio:	6,00 kN/m ³

VERIFICA TRAVATA IN CEMENTO ARMATO

Nome travata : TRAVATA R.6
 Metodo di verifica : stati limite.
 Unità di misura : daN; cm; cm²; daN/cm; daN/cm²; (ferri: mm; cm²);
 deform.*1000.

MATERIALI

CLS : Rck =250. ; fck=208. ; fctk= 16.3; fctm= 23.3; Ec= 284604. ;
 gc =1.6 ; fcd=130. ; fbd= 22.9; fctd= 10.2; EpsMax=3.5
 ACCIAIO: FeB44k; fk(1%)=4384.8; fyk=4384.8; Ea=2050000. ;
 ga =1.15; fyd=3812.9; EpsMax=10.

TENSIONI E FESSURE MASSIME IN ESERCIZIO

GRUPPO : a (poco aggressivo).
 CLS : Scls(rara)=124.8; Scls(quasi permanente)= 93.6; fbd(esercizio)= 22.9
 ACCIAIO: Sacc(rara)=3069.; Coeff.Omogein.= 15
 FESSURE: Wk(rara)=*** ; Wk(fre.)=.4 ; Wk(q.p.)=.2 ;
 c/cmin= 1 [Circ. 15/10/96 N.252 B.6.2]; kt=.4 [EN 1992-1 7.3.4].

SEZIONI UTILIZZATE

3) Rettangolare: base=120; alt.=15; Acls=1800 .

DESCRIZIONE CAMPATE

Cam.	Descriz.	S.ini	Sez.	S.fin	Incl.	L.assi	L.netta
1		1	3	1	0	35.	10.
2	R.6	1	3	1	30	321.	321.
3		1	3	1	0	136.	129.

CONDIZIONI DI CARICO

Nro	Descrizione	Tipo	Coeff. per combinazioni			
			Moltip. Carichi	SLU	Rare	Q.Perm.
1.	Permanenti	senza permutazioni	1.	1.4	1.	1.
2.	Variabili	permutaz. campate	1.	1.5	1.	.2

CARICHI APPLICATI

Nro	Con	Camp.	Tipo	Sistema	carico 1	carico 2	dist.1	dist.2
1	1	1	Forza distribuita	Globale	-5.75	-	-	-
2	1	2	Forza distribuita	Globale	-5.75	-	-	-
3	1	3	Forza distribuita	Globale	-5.75	-	-	-
4	2	1	Forza distribuita	Globale	-6.	-	-	-
5	2	2	Forza distribuita	Globale	-6.	-	-	-
6	2	3	Forza distribuita	Globale	-6.	-	-	-

VERIFICHE ALLO STATO LIMITE ULTIMO

FLESSIONE:

Progressive	SE	Ar	Msd	Epscl	Epsac	Mrd	Epscl	Epsac	Cam	x/d	Mr/Ms	VE
> 0.	0.	3.	1.	0.10.	0.	-523580.	-3.5	8.881	3.	.283	***	SI

0.	0.	3.	1.	25592.	-.055	.068	690824.	-3.5	6.718	3.	.343	26.99	SI
30.	30.	3.	1.	157045.	-.345	.421	690824.	-3.5	6.718	3.	.343	4.399	SI
35.	35.	3.	1.	157045.	-.265	.358	821577.	-3.5	8.298	3.	.297	5.231	SI
> 35.	0.	3.	1.	179372.	-.38	.476	703946.	-3.5	7.672	3.	.313	3.924	SI
40.	5.	3.	1.	200286.	-.393	.518	733370.	-3.44	10.	2.	.256	3.662	SI
247.	212.	3.	1.	593784.	-1.4	1.602	703540.	-3.5	7.641	3.	.314	1.185	SI
356.	321.	3.	1.	478912.	-1.44	1.507	598138.	-3.5	6.274	3.	.358	1.249	SI
> 356.	0.	3.	1.	467013.	-1.09	1.254	699401.	-3.5	6.821	3.	.339	1.498	SI
361.	5.	3.	1.	467013.	-1.09	1.254	699073.	-3.5	6.817	3.	.339	1.497	SI
485.	129.	3.	1.	57728.	-.124	.154	691555.	-3.5	6.726	3.	.342	11.98	SI
492.	136.	3.	1.	0.	0.	0.	-523723.	-3.5	8.913	3.	.282	***	SI
492.	136.	3.	1.	24510.	-.052	.065	691555.	-3.5	6.726	3.	.342	28.22	SI

VERIFICHE A TAGLIO

TAGLIO:

Progressive	Se	Vsd	VRd1	Ve		
> 0.	0.	3.	1.	4785.!	8904.!	SI
35.	35.	3.	1.	4200.!	8904.!	SI
> 35.	0.	3.	1.	3566.!	8904.!	SI
356.	321.	3.	1.	-2061.!	8904.!	SI
> 356.	0.	3.	1.	-2428.!	8904.!	SI
492.	136.	3.	1.	-4585.!	5425.!	SI

VERIFICHE ALLO STATO LIMITE DI ESERCIZIO

TENSIONI DI ESERCIZIO E FESSURAZIONE - RARE:

Progressive	Se	Ar	Momento	Scls	Sacc	As	hc,ef	Eps	Sr,max	Wk	Ve	
> 0.	0.	3.	1.	0.!	0.	0.	0.	0.	0.	0.	SI	
5.	5.	3.	1.	17637.!	-4.6	95.	18.47	3.31	.028	12.94	.004	SI
30.	30.	3.	1.	94825.!	-24.8	510.9	18.47	3.31	.15	12.94	.019	SI
35.	35.	3.	1.	108227.!	-22.	497.6	18.47	2.86	.146	12.32	.018	SI
> 35.	0.	3.	1.	108227.!	-27.4	578.9	18.47	3.34	.169	12.98	.022	SI
247.	212.	3.	1.	409206.!	-103.8	2189.4	18.47	3.34	.939	12.98	.122	SI
356.	321.	3.	1.	321842.!	-103.2	1997.3	***	***	*****	****	****	SI
> 356.	0.	3.	1.	321842.!	-82.7	1714.7	18.47	3.3	.708	12.51	.089	SI
492.	136.	3.	1.	0.!	0.	0.	0.	0.	0.	0.	0.	SI

TENSIONI DI ESERCIZIO E FESSURAZIONE - FREQUENTI:

Progressive	Se	Ar	Momento	Scls	Sacc	As	hc,ef	Eps	Sr,max	Wk	Ve	
> 0.	0.	3.	1.	0.!	0.	0.	0.	0.	0.	0.	SI	
5.	5.	3.	1.	13134.!	-3.4	70.8	18.47	3.31	.021	12.94	.003	SI
30.	30.	3.	1.	70614.!	-18.5	380.4	18.47	3.31	.111	12.94	.014	SI
35.	35.	3.	1.	80595.!	-16.4	370.5	18.47	2.86	.108	12.32	.013	SI
> 35.	0.	3.	1.	80595.!	-20.4	431.1	18.47	3.34	.126	12.98	.016	SI
247.	212.	3.	1.	304728.!	-77.3	1630.4	18.47	3.34	.666	12.98	.086	SI
356.	321.	3.	1.	239670.!	-76.9	1487.4	***	***	*****	****	****	SI
> 356.	0.	3.	1.	239670.!	-61.6	1276.9	18.47	3.3	.494	12.51	.062	SI
492.	136.	3.	1.	0.!	0.	0.	0.	0.	0.	0.	0.	SI

TENSIONI DI ESERCIZIO E FESSURAZIONE - QUASI PERMANENTI:

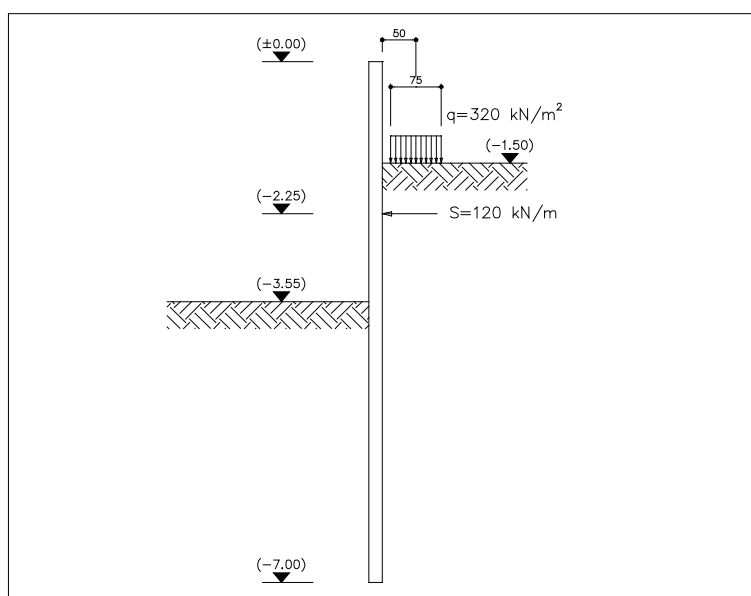
Progressive	Se	Ar	Momento	Scls	Sacc	As	hc,ef	Eps	Sr,max	Wk	Ve	
> 0.	0.	3.	1.	0.!	0.	0.	0.	0.	0.	0.	SI	
5.	5.	3.	1.	10432.!	-2.7	56.2	18.47	3.31	.016	12.94	.002	SI
30.	30.	3.	1.	56088.!	-14.7	302.2	18.47	3.31	.088	12.94	.011	SI
35.	35.	3.	1.	64015.!	-13.	294.3	18.47	2.86	.086	12.32	.011	SI
> 35.	0.	3.	1.	64015.!	-16.2	342.4	18.47	3.34	.1	12.98	.013	SI
247.	212.	3.	1.	242041.!	-61.4	1295.	18.47	3.34	.502	12.98	.065	SI
356.	321.	3.	1.	190366.!	-61.1	1181.4	***	***	*****	****	****	SI
> 356.	0.	3.	1.	190366.!	-48.9	1014.2	18.47	3.3	.366	12.51	.046	SI
492.	136.	3.	1.	0.!	0.	0.	0.	0.	0.	0.	0.	SI

PARATIA DI MICROPALI

Per effettuare gli scavi in condizioni di sicurezza è prevista la realizzazione di una paratia di micropali lungo il fabbricato esistente in cui non è presente il piano interrato.

Per la fase definitiva è prevista la realizzazione di un muro di sostegno lungo il fabbricato esistente.

Lo schema di carico per la paratia di micropali è il seguente:



paratia in acciaio
valori espressi in daN, cm.

Altezza totale della paratia: 700 cm

Profilo: MICROPALO ϕ 150*10/40

Micropalo ϕ 150mm

Spessore 10 mm

Interasse 40 cm

Coefficiente di omogeneizzazione del calcestruzzo Ec/Es = 0.14286

A = 109.96 Jx,id = 3208.4 Wmonte = 361 Wvalle = 361 At = 54.98

DATI GEOTECNICI GENERALI

Ampiezza dei bulbi di pressione: a monte 100.0, a valle 100.0

Coeff. Riduttivo delle spinte passive 1.00

Coeff. Riduttivo per adesione 0.00

CARATTERISTICHE DEI MATERIALI

Materiale FE510 sf.amm = 2400 sf.sner = 3550

CARICHI CONCENTRATI ESTERNI (prof. da sommità paratia)

n.	prof.	Foriz.	Momento
1	225.00	12000	0

STRATI DEL TERRENO A MONTE (prof. da sommità paratia)

n.	spess.	prof.in.	g.sec	g.sat	D(ϕ)	F(ϕ)	B(ϕ)	c	Et
1	550.0	150.0	0.001900	0.000000	0.0	38.0	0.0	0.0000	1000.0

STRATI DEL TERRENO A VALLE (prof. da sommità paratia)

n.	spess.	prof.in.	g.sec	g.sat	D(ϕ)	F(ϕ)	B(ϕ)	c	Et
1	345.0	355.0	0.001900	0.000000	0.0	38.0	25.0	0.0000	1000.0

SPINTE DEL TERRENO (prof. da sommità paratia; spinte positive da monte)

quota	att.monte	pass.monte	att.valle	pass.valle	rip.monte	rip.valle	eff.monte	eff.valle	eff.totale
0.00	0.000000	0.000000	0.000000	0.000000	0.000000	0.000000	0.000000	0.000000	0.000000
37.50	0.000000	0.000000	0.000000	0.000000	0.000000	0.000000	0.000000	0.000000	0.000000
75.00	0.000000	0.000000	0.000000	0.000000	0.000000	0.000000	0.000000	0.000000	0.000000
112.50	0.000000	0.000000	0.000000	0.000000	0.000000	0.000000	0.000000	0.000000	0.000000
150.00	0.000000	0.000000	0.000000	0.000000	0.000000	0.000000	0.000000	0.000000	0.000000
187.50	0.016949	0.299517	0.000000	0.000000	0.027075	0.000000	0.016949	0.000000	0.016949
225.00	0.033898	0.599034	0.000000	0.000000	0.05415	0.000000	0.033898	0.000000	0.033898
257.50	0.048588	0.858615	0.000000	0.000000	0.077615	0.000000	0.048588	0.000000	0.048588
290.00	0.063277	1.118196	0.000000	0.000000	0.10108	0.000000	0.063277	0.000000	0.063277
322.50	0.077966	1.377778	0.000000	0.000000	0.124545	0.000000	0.077966	0.000000	0.077966
355.00	0.092655	1.637359	0.000000	0.000000	0.148041	0.000000	0.092655	0.000000	0.092655
375.29	0.101828	1.799451	-0.007574	-0.485780	0.162662	-0.014652	0.101828	-0.485780	-0.383952
395.59	0.111000	1.961542	-0.015148	-0.971561	0.177315	-0.029305	0.111000	-0.971561	-0.860560
415.88	0.120173	2.123633	-0.022722	-1.457341	0.191967	-0.043957	0.120173	-1.457341	-1.337168
436.18	0.129345	2.285725	-0.030296	-1.943121	0.206619	-0.058609	0.129345	-1.943121	-1.813776
456.47	0.138518	2.447816	-0.037870	-2.428902	0.221272	-0.073262	0.138518	-2.428902	-2.290384
476.76	0.147690	2.609908	-0.045444	-2.914682	0.235924	-0.087914	0.147690	-2.914682	-2.766992
497.06	0.156863	2.771999	-0.053019	-3.400462	0.250577	-0.102567	0.156863	-3.400462	-3.243599
517.35	0.166035	2.934091	-0.060590	-3.886242	0.265229	-0.117219	0.166035	-3.773225	-3.607190
537.65	0.175208	3.096182	-0.068167	-4.372023	0.279881	-0.131871	0.175208	-4.065502	-4.081294
557.94	0.184380	3.258274	-0.075741	-4.857803	0.294534	-0.146524	0.184380	-4.551278	-4.551278
578.24	0.193553	3.420365	-0.083315	-5.343584	0.309186	-0.161176	0.193553	-5.037054	-5.037054
598.53	0.202725	3.582457	-0.090889	-5.829364	0.323838	-0.175828	0.202725	-5.522830	-5.522830
618.82	0.211898	3.744548	-0.098463	-6.315144	0.338491	-0.190481	0.211898	-6.008606	-6.008606
639.12	0.221070	3.906640	-0.106037	-6.800924	0.353143	-0.205133	0.221070	-6.494382	-6.494382
659.41	0.230243	4.068731	-0.113611	-7.286705	0.367795	-0.219785	0.230243	-6.980158	-6.980158
679.71	0.239415	4.230823	-0.121185	-7.772485	0.382448	-0.234438	0.239415	-7.465934	-7.465934
700.00	0.248588	4.392914	-0.128759	-8.258265	0.397100	-0.249090	0.248588	-7.951710	-7.951710

SPINTE DEL TERRENO (prof. da sommità paratia; spinte positive da monte)														
c.n°	p.iniz.	p.fin.	M.iniz	M.fin	T.iniz	T.fin	N.iniz	N.fin	sp.iniz	sp.fin.	rot.iniz.	rot.fin.	s.id.iniz	s.d.fin
1	0.00	37.50	0	0	0	0	0	-32	38.05768	34.78541	0.08726	38.05768	0	0
2	37.50	75.00	0	0	0	0	-32	-65	34.78541	31.51313	0.08726	34.78541	0	1
3	75.00	112.50	0	0	0	0	-65	-97	31.51313	28.24086	0.08726	31.51313	1	1
4	112.50	150.00	0	0	0	0	-97	-129	28.24086	24.96859	0.08726	28.24086	1	1
5	150.00	187.50	0	-397	-11	-11	-129	-162	24.96859	21.69633	0.08726	24.96859	1	3
6	187.50	225.00	-397	-3178	-74	-74	-162	-194	21.69633	18.42423	0.08726	21.69633	3	11
7	225.00	257.50	-3178	-399358	-12190	-12190	-194	-222	18.42423	15.59922	0.08726	18.42423	384	1108
8	257.50	290.00	-399358	-800670	-12348	-12348	-222	-250	15.59922	12.83695	0.08628	15.59922	1108	2220
9	290.00	322.50	-800670	-1208666	-12554	-12554	-250	-278	12.83695	10.20038	0.08338	12.83695	2220	3350
10	322.50	355.00	-1208666	-1624897	-12807	-12807	-278	-306	10.20038	7.75351	0.07854	10.20038	3350	4504
11	355.00	375.29	-1624897	-1886337	-12883	-12883	-306	-324	7.75351	6.35066	0.07170	7.75351	4504	5228
12	375.29	395.59	-1886337	-2131964	-12103	-12103	-324	-341	6.35066	5.06296	0.06642	6.35066	5228	5908
13	395.59	415.88	-2131964	-2342148	-10357	-10357	-341	-359	5.06296	3.90522	0.06036	5.06296	5908	6491
14	415.88	436.18	-2342148	-2497261	-7643	-7643	-359	-376	3.90522	2.89009	0.05363	3.90522	6491	6921
15	436.18	456.47	-2497261	-2577673	-3962	-3962	-376	-394	2.89009	2.02685	0.04634	2.89009	6921	7144
16	456.47	476.76	-2577673	-2563755	686	686	-394	-412	2.02685	1.32022	0.03869	2.02685	7144	7105
17	476.76	497.06	-2563755	-2435879	6301	6301	-412	-429	1.32022	0.76914	0.03095	1.32022	7105	6751
18	497.06	517.35	-2435879	-2174414	12884	12884	-429	-447	0.76914	0.36560	0.02342	0.76914	6751	6027
19	517.35	537.65	-2174414	-1764387	20204	20204	-447	-464	0.36560	0.09346	0.01648	0.36560	6027	4891
20	537.65	557.94	-1764387	-1317652	22013	22013	-464	-482	0.09346	-0.07120	0.01055	0.09346	4891	3654
21	557.94	578.24	-1317652	-909250	20124	20124	-482	-499	-0.07120	-0.15492	0.00590	-0.07120	3654	2523
22	578.24	598.53	-909250	-573955	16522	16522	-499	-517	-0.15492	-0.18232	0.00255	-0.15492	2523	1595
23	598.53	618.82	-573955	-323341	12349	12349	-517	-534	-0.18232	-0.77377	0.00032	-0.18232	1595	900
24	618.82	639.12	-323341	-154180	8335	8335	-534	-552	-0.77377	-0.14463	-0.00103	-0.77377	900	432
25	639.12	659.41	-154180	-54761	4899	4899	-552	-569	-0.14463	-0.10535	-0.00175	-0.14463	432	157
26	659.41	679.71	-54761	-9197	2245	2245	-569	-587	-0.10535	-0.06217	-0.00207	-0.10535	157	71
27	679.71	700.00	-9197	0	453	453	-587	-604	-0.06217	-0.01807	-0.00216	-0.06217	71	15

(M>0 se tendono le fibre a valle; T>0 di tipo orario; s>0 verso monte; rot >0 se antiorario; N>0 se di trazione)
s.ideale max = 7144 > sf. amm a profondità 456,47 da sommità paratia
con N = -334 M = 686 T = 0
Perforazione ϕ 220 mm Womog / Wmonte = 2.37 Womog / Wvalle = 2.37
s.ideale max = 3014 < sf. snr

Verifica di Stabilità Globale dell'opera - Metodo di Bishop

STABILITA' DEL PENDIO CON BISHOP

Simboli usati nella tabella dei risultati:

alfa = angolo alla base del concio in gradi
l = lunghezza della base del concio
C = coesione alla base del concio
fi = angolo di attrito alla base del concio in gradi
Xg = baricentro del concio
b = braccio relativo al peso del concio
Peso = peso complessivo alla base
Peso S+ = peso complessivo alla base con sisma positivo (verso il basso)
Peso S- = peso complessivo alla base con sisma negativo (verso l'alto)
Pvert. = carico verticale complessivo agente sul concio
Press. = pressione di falda
Mstab = momento stabilizzante (attrito + coesione) in assenza di sisma
Mstab SV+ = momento stabilizzante (attrito + coesione) con sisma positivo (verso l'alto)
Mstab SV- = momento stabilizzante (attrito + coesione) con sisma negativo (verso il basso)
Mstab SO = momento stabilizzante (attrito + coesione) con solo sisma orizzontale
Mpeso = momento dovuto al peso in assenza di sisma
Mpeso SV+ = momento dovuto al peso con sisma positivo (verso l'alto)
Mpeso SV- = momento dovuto al peso con sisma negativo (verso il basso)
Mpeso SO = momento dovuto al peso con solo sisma orizzontale

Unità di misura utilizzate nella tabella dei risultati: daN, cm

Caratteristiche del cerchio di scivolamento che comporta il minimo coefficiente di sicurezza:

Ascissa del centro: X = -78
Ordinata del centro: Y = 69

Raggio del cerchio: R = 768 cm

Concio	alfa	l	C	fi	Xg	b	Peso	Pvert.	Press.	Mstab	Mpeso
1	-50.2	169	0.00	38.0	-647	568	13	0	0	15038	-7897
2	-34.8	242	0.00	38.0	-500	421	75	0	0	60677	-32899
3	-17.9	209	0.00	38.0	-309	231	113	0	0	74742	-26781
4	-2.7	199	0.00	38.0	-114	35	127	0	0	76845	-4604
5	5.3	15	0.00	0.0	-8	71	26	0	0	0	1848
6	6.4	15	0.00	0.0	7	86	26	0	0	0	2235
7	14.7	205	0.00	38.0	113	191	195	0	0	116863	37930
8	31.0	232	0.00	38.0	308	387	163	0	0	105231	64453
9	51.7	320	0.00	38.0	494	573	93	0	0	76671	56088
10	68.6	130	0.00	38.0	626	705	5	0	0	6632	7903
		1736					837	0		532790	94275

Coefficiente di sicurezza FS = 5.6514