

**Comune di Torino**  
Provincia di Torino

# **PIANO DI SICUREZZA E DI COORDINAMENTO**

Decreti Legislativi 494/96 e 528/99  
D.P.R. 222/2003

**OGGETTO:** LOTTO 2. Manutenzione straordinaria per l'inserimento di ascensori idraulici e montascale nelle scuole:

SMI "C. Nigra" Via Bianzè, 7/9 - Ascensore

SEL "Agazzi" Via Chambery, 33 - Ascensore

SEL "Moro" succ. "Gozzano" C.so Toscana, 88 - Montascale

SMI "Frassati" Via Tiraboschi, 33 - Montascale

Istituto Comprensivo "Manzoni Cso. Marconi, 28 - Montascale

SEL "Costa" Via Ambrosini, 1 - Montascale

**COMMITTENTE:** Comune di Torino

Data, 08/2005

Il Coordinatore per la Sicurezza

---

Il Committente

---

# LAVORO

## CARATTERISTICHE GENERALI DELL'OPERA:

**Natura dell'Opera:** Manutenzione straordinaria per l'inserimento di ascensori idrauliche montascale in edifici scolastici.

**OGGETTO:** LOTTO 2. Manutenzione straordinaria per l'inserimento di ascensori idraulici e montascale nelle scuole:

SMI "C. Nigra" Via Bianzè, 7/9  
SEL "Agazzi" Via Chambery, 33  
SEL "Moro" succ. "Gozzano" C.so Toscana, 88  
SMI "Frassati" Via Tiraboschi, 33  
Istituto Comprensivo "Manzoni Cso. Marconi, 28  
SEL "Costa" Via Ambrosini, 1

## Indirizzo dei CANTIERI:

**Cantiere:** SMI "C. Nigra" Via Bianzè, 7/9  
**Città:** Torino  
**Importo presunto dei Lavori:** **62.193,53 euro**  
**Numero imprese in cantiere:** **6 (previsto)**  
**Numero di lavoratori autonomi:** **3 (previsto)**  
**Numero massimo di lavoratori:** **6 (massimo presunto)**  
**Entità presunta del lavoro:** **250 uomini/giorno**  
**Durata in giorni (presunta):** **90**

## Indirizzo dei CANTIERI:

**Cantiere:** SEL "Agazzi" Via Chambery, 33  
**Città:** Torino  
**Importo presunto dei Lavori:** **75.081,04 euro**  
**Numero imprese in cantiere:** **6 (previsto)**  
**Numero di lavoratori autonomi:** **3 (previsto)**  
**Numero massimo di lavoratori:** **6 (massimo presunto)**  
**Entità presunta del lavoro:** **250 uomini/giorno**  
**Durata in giorni (presunta):** **90**

## Indirizzo dei CANTIERI:

**Cantiere:** SEL "Moro" succ. "Gozzano" C.so Toscana, 88  
**Città:** Torino  
**Importo presunto dei Lavori:** **11.808.10 euro**  
**Numero imprese in cantiere:** **3 (previsto)**  
**Numero di lavoratori autonomi:** **2 (previsto)**  
**Numero massimo di lavoratori:** **4 (massimo presunto)**

Entità presunta del lavoro: **50 uomini/giorno**  
Durata in giorni (presunta): **25**

**Indirizzo dei CANTIERI:**

**Cantiere:** SMI "Frassati" Via Tiraboschi, 33  
**Città:** Torino  
**Importo presunto dei Lavori:** **14.842,34 euro**  
**Numero imprese in cantiere:** **3 (previsto)**  
**Numero di lavoratori autonomi:** **2 (previsto)**  
**Numero massimo di lavoratori:** **4 (massimo presunto)**  
**Entità presunta del lavoro:** **50 uomini/giorno**  
**Durata in giorni (presunta):** **25**

**Indirizzo dei CANTIERI:**

**Cantiere:** Istituto Comprensivo "Manzoni Cso. Marconi, 28  
**Città:** Torino  
**Importo presunto dei Lavori:** **8.322,51 euro**  
**Numero imprese in cantiere:** **3 (previsto)**  
**Numero di lavoratori autonomi:** **2 (previsto)**  
**Numero massimo di lavoratori:** **4 (massimo presunto)**  
**Entità presunta del lavoro:** **50 uomini/giorno**  
**Durata in giorni (presunta):** **20**

**Indirizzo dei CANTIERI:**

**Cantiere:** SEL "Costa" Via Ambrosini, 1  
**Città:** Torino  
**Importo presunto dei Lavori:** **8.352,49 euro**  
**Numero imprese in cantiere:** **3 (previsto)**  
**Numero di lavoratori autonomi:** **2 (previsto)**  
**Numero massimo di lavoratori:** **4 (massimo presunto)**  
**Entità presunta del lavoro:** **50 uomini/giorno**  
**Durata in giorni (presunta):** **20**

**Durata in giorni (presunta): 300**

**COMMITTENTE**

**DATI COMMITTENTE:**

**Ragione sociale:** **Comune di Torino**  
**Vice Direzione Generale Servizi Tecnici**  
**Settore Edilizia Scolastica Manutenzione**  
**Indirizzo:** **via Bazzi, 4**  
**Città:** **10152 Torino**

# RESPONSABILI

## Progettista:

**Nome e Cognome:** Claudio Cornetto  
**Qualifica:** Perito Industriale  
**Indirizzo:** Via Bazzi 4  
**Città:** Torino  
**Telefono / Fax:** 0114426085

## Direttore dei Lavori:

**Nome e Cognome:** Claudio Cornetto  
**Qualifica:** Perito Industriale  
**Indirizzo:** Via Bazzi 4  
**Città:** Torino  
**Telefono / Fax:** 0114426085

## Coordinatore Sicurezza in fase di progettazione:

**Nome e Cognome:** Claudio Cornetto  
**Qualifica:** Perito Industriale  
**Indirizzo:** Via Bazzi 4  
**Città:** Torino  
**Telefono / Fax:** 0114426085

## Coordinatore Sicurezza in fase di esecuzione:

**Nome e Cognome:** Claudio Cornetto  
**Qualifica:** Perito Industriale  
**Indirizzo:** Via Bazzi 4  
**Città:** Torino  
**Telefono / Fax:** 0114426085

:

# DOCUMENTAZIONE

## Telefoni ed Indirizzi Utili

Carabinieri	tel. 112
Polizia	tel. 113
Vigili del fuoco	tel. 115
Vigili Urbani	tel. 0116401204
Pronto soccorso	tel. 118
Stazione Carabinieri	tel. 0116401611
Guardia Medica	tel. 01169301
Acquedotto c/o SMAT pronto intervento	tel. 800.239111

## Certificati Imprese

A scopo preventivo e per le esigenze normative le imprese che operano in cantiere dovranno mettere a disposizione del committente e custodire presso gli uffici di cantiere la seguente documentazione:

- copia iscrizione alla C.C.I.A.A.;
- certificati regolarità contributiva INPS;
- certificati iscrizione Cassa Edile;
- copia del registro infortuni;
- copia del libro matricola dei dipendenti;
- piano di sicurezza corredato dagli eventuali aggiornamenti.

Inoltre, dovrà essere conservata negli uffici del cantiere anche la seguente documentazione:

- libretti di omologazione degli apparecchi di sollevamento ad azione non manuale di portata superiore a 200 kg.;
- copia di denuncia di installazione per gli apparecchi di sollevamento non manuali di portata superiore a 200 kg.;
- verifica trimestrale delle funi e delle catene riportata sul libretto di omologazione degli apparecchi di sollevamento;
- verifica annuale degli apparecchi di sollevamento non manuali di portata superiore a 200 kg.;
- dichiarazione di stabilità degli impianti di betonaggio;
- copia di autorizzazione ministeriale e relazione tecnica per i ponteggi metallici fissi;
- disegno esecutivo del ponteggio firmato dal responsabile di cantiere per ponteggi montati secondo schemi tipo;
- progetto del ponteggio ad opera di ingegnere o architetto abilitato per ponteggi difformi da schemi tipo o per altezze superiori a 20 m;
- dichiarazione di conformità Legge 46/90 per impianto elettrico di cantiere;
- segnalazione all'esercente l'energia elettrica per lavori effettuati a meno di 5 metri dalle linee elettriche stesse.

## Certificati Lavoratori

A scopo preventivo e per le esigenze normative va tenuta presso gli uffici del cantiere la seguente documentazione:

- registro delle visite mediche periodiche;
- certificati di idoneità per lavoratori minorenni;
- tesserini di vaccinazione antitetanica.

## DESCRIZIONE DEL CONTESTO IN CUI È COLLOCATA L'AREA DEL CANTIERE

(art.2, comma 2, lettera a, punto 2, D.P.R. 222/2003)

La tipologia delle lavorazioni previste non comporta particolari situazioni di criticità, a cui riferire un esame specifico; più genericamente, bisogna evidenziare la delicatezza che potranno assumere le operazioni da svolgere in relazione al fatto che gli edifici in oggetto potranno continuare lo svolgimento delle proprie attività. Pertanto, in funzione di tali attività si dovranno scegliere i luoghi più opportuni in cui operare, di volta in volta, determinando condizioni di svolgimento il meno invasive possibile, in termini di disagio fisico e sicurezza. Meticolosa attenzione va posta nella delimitazioni delle aree di intervento e nelle modalità di esecuzione dei lavori, contenendo la produzione di rumore, di polveri e occasioni di intralcio e ingombro. Inoltre, operando su di un edificio esistente, va ricordato la possibile interferenza con gli impianti presenti: si raccomandano, quindi, le consuete cautele proprie di uno svolgimento dei lavori, secondo criteri di buona norma e sicurezza.

# DESCRIZIONE SINTETICA DELL'OPERA

(art.2, comma 2, lettera a, punto 3, D.P.R. 222/2003)

Come meglio specificato nel Capitolato Speciale d'Appalto, le opere previste sono finalizzate alla messa a norma delle scuole in oggetto ai sensi del D.P.R. 503/96, cioè realizzando le strutture portanti per impianti di ascensori idraulici che saranno installati all'esterno dei fabbricati in apposite strutture metalliche interamente vetrate.

Sono previsti i seguenti interventi:

- scavo di sbancamento e fondazione per nuova canna ascensore;
- opere strutturali in elevazione ed orizzontali per la realizzazione della nuova canna ascensore;
- pavimenti, intonaci e finiture murarie;
- opere di sicurezza e protezione canna ascensore fino ad avvenuta installazione dell'impianto elevatore;
- posa di cristalli antisfondamento stratificati a protezione del vano corsa ascensore.

Per gli impianti Montascale sono previsti i seguenti interventi:

- posa della guida a cremagliera
- modifiche dei mancorrenti delle scale
- finiture murarie

## AREA DEL CANTIERE

### **Individuazione, analisi e valutazione dei rischi**

(art.2, comma 2, lettera c, D.P.R. 222/2003)

### **Scelte progettuali ed organizzative, procedure, misure preventive e protettive**

(art.2, comma 2, lettera d, punto 1, D.P.R. 222/2003)

## CARATTERISTICHE DELL'AREA DI CANTIERE

I cantieri in esame si sviluppano principalmente in aree scolastiche protette (cortili interni o aree adiacenti). Il terreno su cui gli operatori e automezzi agiranno è pavimentato, caratterizzato da pendenze più o meno accentuate. Pertanto gli automezzi dovranno essere idonei a percorrere i terreni esistenti. Gli operatori addetti alle lavorazioni manuali dovranno sempre essere dotati di idonee calzature antiscivolo; dovranno legarsi opportunamente mediante cinture di sicurezza ed assicurarsi di possedere un posizione stabile di lavoro. L'impresa dovrà sempre, prima iniziare una lavorazione e periodicamente durante l'esecuzione della stessa, valutare e verificare le condizioni di tenuta del terreno interessato.

Nel caso le condizioni climatiche, ad esempio forti o prolungate piogge, gelo inteso ecc. la D.L. su indicazione del C.S.E. dovrà valutare l'opportunità di sospendere i lavori, per mancanza delle condizioni minime di sicurezza.

## FATTORI ESTERNI CHE COMPORTANO RISCHI PER IL CANTIERE

Il presente cantiere non è sottoposto a particolari rischi da parte di fattori esterni, in considerazione della localizzazione non essendoci altri cantieri limitrofi presenti o particolari attività antropiche. I terreni confinanti con l'area di cantiere sono sede di costruzioni edili di per se protette. E' quindi sufficiente una buona segnalazione delle aree di intervento.

Si precisa che l'entrata e l'uscita da parte degli automezzi verso o da l'area di cantiere dovrà essere sempre accompagnata dall'opera di un addetto a terra, che agevoli mediante opportune segnalazioni le relative manovre. Tale addetto dovrà vestire gli appositi indumenti ad alta visibilità, nel rispetto delle normative vigenti.

## RISCHI CHE LE LAVORAZIONI DI CANTIERE COMPORTANO PER L'AREA CIRCOSTANTE

L'ambiente esterno all'area di cantiere è caratterizzato da presenza di abitazioni civili, intense attività antropiche ecc.

Comunque, in generale si prescrive di contenere i rumori prodotti dalle lavorazioni previste ed in particolare dei mezzi meccanici coinvolti. Le interferenze con la viabilità della strada comunale devono essere il più contenute possibile, adottando le prevenzioni di cautela nelle manovre con aiuto di personale a terra e segnalazioni visive mediante opportuna cartellonistica e l'eventuale adozione di sistemi semaforici.



# DESCRIZIONE CARATTERISTICHE IDROGEOLOGICHE

(art.2, comma 4, D.P.R. 222/2003)

Gli scavi previsti devono essere effettuate in modo da non intralciare la viabilità e le attività accessorie alle lavorazioni (depositi temporanei, lavorazioni temporanee ecc.).

In caso di scavi aperti e piogge intense e/o prolungate e le opere di aggottamento non risultassero sufficienti a garantire la deviazione delle acque dalle aree di intervento, ad esempio durante la realizzazione delle scogliere, si dovranno sospendere i lavori sino al ripristino delle condizioni di normalità e sicurezza.

# ORGANIZZAZIONE DEL CANTIERE

## Individuazione, analisi e valutazione dei rischi

(art.2, comma 2, lettera c, D.P.R. 222/2003)

## Scelte progettuali ed organizzative, procedure, misure preventive e protettive

(art.2, comma 2, lettera d, punto 2, D.P.R. 222/2003)

### Modalità da seguire per la recinzione del cantiere

L'area interessata dai lavori dovrà essere delimitata con una recinzione, di altezza non minore a quella richiesta dal locale regolamento edilizio, realizzata con lamiere grecate adeguatamente sostenute da paletti in legno infissi nel terreno o da recinzioni metalliche.

Gli angoli sporgenti della recinzione, o di altre strutture di cantiere, dovranno essere dipinti per tutta la loro altezza a strisce bianche e rosse trasversali. Nelle ore notturne, inoltre, l'ingombro della recinzione andrà evidenziato con apposite luci di colore rosso, alimentate in bassa tensione.

Le vie di accesso pedonali al cantiere dovranno essere differenziate da quelle carrabili, allo scopo di ridurre i rischi derivanti dalla sovrapposizione delle due differenti viabilità, proprio in una zona a particolare pericolosità, qual'è quella di accesso al cantiere. In particolare, una zona dell'area occupata dal cantiere antistante l'ingresso pedonale, andrà destinata a parcheggio riservato ai lavoratori del cantiere.

### Misure di sicurezza contro i rischi provenienti dall'esterno

L'analisi delle condizioni ambientali in cui si collocherà il cantiere è uno dei passaggi fondamentali per giungere alla progettazione del cantiere stesso. E' possibile, infatti, individuare rischi che non derivano dalle attività che si svolgeranno all'interno del cantiere ma che, per così dire, sono "trasferiti" ai lavoratori ivi presenti.

La presenza di un cantiere attiguo, per esempio, potrebbe introdurre il rischio di caduta di materiali dall'alto (qualora si verificasse un problema di interferenza tra le gru presenti) o problemi legati alla rumorosità (per all'amplificazione delle emissioni sonore); la presenza di emissioni di agenti inquinanti (col relativo peggioramento delle condizioni di respirabilità del cantiere) o il flusso veicolare presente sulla viabilità ordinaria contigua al cantiere (con l'amplificazione del rischio di incidenti e/o investimenti), sono alcune tra le possibili situazioni comportanti una modificazione della valutazione del rischio.

L'individuazione, dunque, di tali sorgenti di rischio potrà permettere l'introduzione di procedure e/o protezioni finalizzate alla loro minimizzazione. Nei casi citati, ad esempio, andrà predisposto un coordinamento tra i manovratori delle gru (rischio caduta dall'alto), andranno introdotte macchine a limitata emissione sonora e previsto un piano di lavorazione tale da non sovrapporre le lavorazioni più rumorose tra i due cantieri (rischio esposizione al rumore), posizionata opportuna segnaletica agli accessi del cantiere e destinati alcuni operai a favorire l'immissione nella viabilità ordinaria delle auto e degli automezzi provenienti dal cantiere (rischio investimento).

### Servizi igienico - assistenziali

I servizi igienico - assistenziali sono locali, direttamente ricavati nell'edificio oggetto dell'intervento, in edifici attigui, o tramite strutture prefabbricate o baraccamenti, nei quali le maestranze possono usufruire di refettori, dormitori, servizi igienici, locali per riposare, per lavarsi, per ricambio vestiti.

I servizi igienico - assistenziali dovranno fornire ai lavoratori ciò che serve ad una normale vita sociale al di là della giornata lavorativa, ed in particolare un refettorio nel quale essi possano trovare anche un angolo cottura qualora il cibo non venga fornito dall'esterno.

I lavoratori dovranno trovare, poi, i servizi igienici e le docce, i locali per il riposo durante le pause di lavoro e, se necessari, i locali destinati a dormitorio.

I servizi sanitari sono definiti dalle attrezzature e dai locali necessari all'attività di pronto soccorso in cantiere: cassetta di pronto soccorso, pacchetto di medicazione, camera di medicazione.

La presenza di attrezzature, di locali e di personale sanitario nel cantiere sono indispensabili per prestare le prime immediate cure ai lavoratori feriti o colpiti da malore improvviso.

### Misure di sicurezza per la presenza nel cantiere di linee aeree e condutture sotterranee

La presenza di linee elettriche aeree e/o di condutture interrato nell'area del cantiere rappresenta uno dei vicoli più importanti da rispettare nello sviluppo del cantiere stesso.

Pertanto, preliminarmente all'installazione del cantiere, occorrerà acquisire tutte le informazioni (dagli Enti Pubblici, dai gestori dei servizi di acquedotto, fognatura, telefono, energia elettrica, ecc.) circa l'esatta posizione dei sottoservizi eventualmente presenti. In ogni caso sarà opportuno effettuare delle verifiche, anche mediante l'esecuzione di sondaggi pilota.

Per quanto riguarda l'eventuale presenza di linee elettriche aeree, dovranno evitarsi lavorazioni a distanza inferiore a m 5 e, qualora non evitabili, si dovrà provvedere ad una adeguata protezione atta ad evitare accidentali contatti o pericolosi avvicinamenti ai conduttori delle linee stesse, previa segnalazione all'esercente le linee elettriche.

Per quanto riguarda, inoltre, la presenza nell'area del cantiere di condutture e sottoservizi, dovranno opportunamente prevedersi la viabilità sia pedonale che carrabile o provvedersi, previo accordo con l'ente gestore, alla relativa delocalizzazione.

## **Viabilità principale di cantiere**

Al termine della recinzione del cantiere dovrà provvedersi alla definizione dei percorsi carrabili e pedonali, limitando, per quanto consentito dalle specifiche lavorazioni da eseguire, il numero di intersezioni tra i due livelli di viabilità. Nel tracciamento dei percorsi carrabili, si dovrà considerare una larghezza tale da consentire un franco non minore di 70 centimetri almeno da un lato, oltre la sagoma di ingombro del veicolo; qualora il franco venga limitato ad un solo lato per tratti lunghi, devono essere realizzate piazzole o nicchie di rifugio ad intervalli non superiori a m 20 lungo l'altro lato. Inoltre dovranno tenersi presenti tutti i vincoli derivanti dalla presenza di condutture e/o di linee aeree presenti nell'area di cantiere.

## **Impianti elettrico, dell'acqua, del gas, ecc.**

Nel cantiere sarà necessaria la presenza di alcuni tipi di impianti, essenziali per il funzionamento del cantiere stesso. A tal riguardo andranno eseguiti secondo la corretta regola dell'arte e nel rispetto delle leggi vigenti (Legge 46/90, ecc.) l'impianto elettrico per l'alimentazione delle macchine e/o attrezzature presenti in cantiere, l'impianto di messa a terra, l'impianto di protezione contro le scariche atmosferiche, l'impianto idrico, quello di smaltimento delle acque reflue, ecc.

Tutti i componenti dell'impianto elettrico del cantiere (macchinari, attrezzature, cavi, quadri elettrici, ecc.) dovranno essere stati costruiti a regola d'arte e, pertanto, dovranno recare i marchi dei relativi Enti Certificatori. Inoltre l'assemblaggio di tali componenti dovrà essere anch'esso realizzato secondo la corretta regola dell'arte: le installazioni e gli impianti elettrici ed elettronici realizzati secondo le norme del Comitato Elettrotecnico Italiano si considerano costruiti a regola d'arte. In particolare, il grado di protezione contro la penetrazione di corpi solidi e liquidi di tutte le apparecchiature e componenti elettrici presenti sul cantiere, dovrà essere:

non inferiore a IP 44, se l'utilizzazione avviene in ambiente chiuso (CEI 70.1 e art.267 D.P.R. 27/4/1955 n.547 art.168);

non inferiore a IP 55, ogni qual volta l'utilizzazione avviene all'aperto con la possibilità di investimenti da parte di getti d'acqua.

Inoltre, tutte le prese a spina presenti sul cantiere dovranno essere conformi alle specifiche CEE Euronorm (CEI 23-12), con il seguente grado di protezione minimo:

IP 44, contro la penetrazione di corpi solidi e liquidi, IP 67, quando vengono utilizzate all'esterno.

## **Impianti di terra e di protezione contro le scariche atmosferiche**

Appena ultimati i lavori di movimento terra, dovrà iniziarsi la realizzazione dell'impianto di messa a terra per il cantiere, che dovrà essere unico.

L'impianto di terra dovrà essere realizzato in modo da garantire la protezione contro i contatti indiretti: a tale scopo si costruirà l'impianto coordinandolo con le protezioni attive presenti (interruttori e/o dispositivi differenziali) realizzando, in questo modo, il sistema in grado di offrire il maggior grado di sicurezza possibile. L'impianto di messa a terra, inoltre, dovrà essere realizzato ad anello chiuso, per conservare l'equipotenzialità delle masse, anche in caso di taglio accidentale di un conduttore di terra.

Qualora sul cantiere si renda necessario la presenza anche di un impianto di protezione dalle scariche atmosferiche, allora l'impianto di messa a terra dovrà, oltre ad essere unico per l'intero cantiere, anche essere collegato al dispersore delle scariche atmosferiche.

Nel distinguere quelle che sono le strutture metalliche del cantiere che necessitano di essere collegate all'impianto di protezione dalle scariche atmosferiche da quelle cosiddette autoprotette, ci si dovrà riferire ad un apposito calcolo di verifica, eseguito secondo la norma CEI 81-1 III Edizione.

## **Misure generali di protezione contro il rischio di seppellimento negli scavi**

In ogni attività di scavo da eseguirsi nel cantiere (a sezione obbligata, di sbancamento, manuali) dovranno rispettarsi le seguenti indicazioni generali:

- a) profilare le pareti dello scavo secondo l'angolo di natural declivio;
- b) evitare tassativamente di costituire depositi sul ciglio degli scavi;
- c) qualora ciò si rivelasse indispensabile, provvedere a puntellare adeguatamente il fronte dello scavo;
- d) per scavi a sezione obbligata di profondità superiore a 1,5 m., posizionare adeguate sbadacchiature, sporgenti almeno 30 cm. al di sopra il ciglio dello scavo.
- e)

## **Misure generali di protezione contro il rischio di caduta dall'alto**

Per le lavorazioni che verranno eseguite ad altezze superiori a m 2 e che comportino la possibilità di cadute dall'alto, dovranno essere introdotte adeguate protezioni collettive, in primo luogo i parapetti.

Il parapetto, realizzato a norma, dovrà avere le seguenti caratteristiche

- a) il materiale con cui sarà realizzato dovrà essere rigido, resistente ed in buono stato di conservazione;
- b) la sua altezza utile dovrà essere di almeno un metro;
- c) dovrà essere realizzato con almeno due correnti, di cui quello intermedio posto a circa metà distanza fra quello superiore ed il calpestio;
- d) dovrà essere dotato di "tavola fermapiede", vale a dire di una fascia continua poggiata sul calpestio e di altezza pari almeno a 15 cm;
- e) dovrà essere costruito e fissato in modo da poter resistere, nell'insieme ed in ogni sua parte, al massimo sforzo cui può essere assoggettato, tenuto conto delle condizioni ambientali e della sua specifica funzione.

Quando non sia possibile realizzare forme di protezione collettiva, dovranno obbligatoriamente utilizzarsi cinture di sicurezza.

## **Misure di sicurezza contro i possibili rischi di incendio o esplosione**

Nei cantieri in esame saranno realizzati depositi temporanei di legname di risulta, pertanto in relazione ai pericoli specifici di incendio connessi, nelle aree limitrofe:

- a) è vietato fumare;
- b) è vietato usare apparecchi a fiamma libera e manipolare materiali incandescenti, a meno che non siano adottate idonee misure di

- sicurezza;
- c) devono essere predisposti mezzi di estinzione idonei in rapporto alle particolari condizioni in cui possono essere usati, in essi compresi gli apparecchi estintori portatili di primo intervento; detti mezzi devono essere mantenuti in efficienza e controllati almeno una volta ogni sei mesi da personale esperto;
  - d) deve essere assicurato, in caso di necessità, l'agevole e rapido allontanamento dei lavoratori dai luoghi pericolosi.
  - e)

## **Disposizioni relative alla consultazione dei rappresentanti per la sicurezza**

Prima dell'accettazione del piano di sicurezza e coordinamento e/o di eventuali significative modifiche apportate, il datore di lavoro di ciascuna impresa esecutrice dovrà consultare il rappresentante per la sicurezza per fornirgli gli eventuali chiarimenti sul contenuto del piano e raccogliere le eventuali proposte che il rappresentante per la sicurezza potrà formulare.

## **Disposizioni per il coordinamento dei Piani Operativi con il Piano di Sicurezza**

I datori di lavoro delle imprese esecutrici dovranno trasmettere il proprio Piano Operativo al coordinatore per la sicurezza in fase di esecuzione con ragionevole anticipo rispetto all'inizio dei rispettivi lavori, al fine di consentirgli la verifica della congruità degli stessi con il Piano di Sicurezza e di Coordinamento.

Il coordinatore dovrà valutare l'idoneità dei Piani Operativi disponendo, se lo riterrà necessario, che essi vengano resi coerenti al Piano di Sicurezza e Coordinamento; ove i suggerimenti dei datori di lavoro garantiscano una migliore sicurezza del cantiere, potrà, altresì, decidere di adottarli modificando il Piano di Sicurezza e di Coordinamento.

## **Misure generali di protezione da adottare contro gli sbalzi eccessivi di temperatura**

Per le lavorazioni previste all'aperto, si deve provvedere alla difesa dei lavoratori contro le temperature troppo alte o troppo basse mediante misure tecniche localizzate o mezzi personali di protezione. Ad esempio prevedendo il riscaldamento o condizionamento dei locali ricovero-ristoro e mettendo a disposizione dei lavoratori adeguate quantità di acqua, per consentire una corretta idratazione, durante i periodi caldi, e bevande calde, per i periodi freddi.

## **Dislocazione delle zone di carico e scarico**

Le zone di carico e scarico saranno posizionate nelle aree del cantiere, in prossimità degli accessi carrabili.

L'ubicazione di tali aree, inoltre, consentirà agli automezzi preposti di trasportare i materiali, attraversando aree dove non sono state collocate postazioni fisse di lavoro.

## **Zone di deposito attrezzature**

Le zone di deposito attrezzature, sono state individuate in modo da non creare sovrapposizioni tra lavorazioni contemporanee. Inoltre, si prescrive di tenere separati, in aree distinte, i mezzi d'opera da attrezzature di altro tipo.

## **Zone stoccaggio materiali**

Le zone di stoccaggio dei materiali, sono state individuate e dimensionate in funzione delle quantità da collocare. Tali quantità sono state calcolate tenendo conto delle esigenze di lavorazioni contemporanee.

Le superfici destinate allo stoccaggio di materiali, sono state dimensionate considerando la tipologia dei materiali da stoccare, e opportunamente valutando il rischio seppellimento legato al ribaltamento dei materiali sovrapposti.

Tali zone dovranno sempre essere delimitate da nastro di segnalazione bicolore.









Lo stoccaggio temporaneo di materiale di risulta potrà essere consentita per limitati periodi di tempo, senza che ciò intralci l'eventuale passaggio di mezzi o persone o costituisca pericolo in relazione alla stabilità del terreno o alla presenza di lavorazioni nelle aree limitrofe.



## **Zone stoccaggio dei rifiuti**

Le zone di stoccaggio dei rifiuti dovranno essere posizionate in aree periferiche del cantiere, in prossimità degli accessi carrabili.

Inoltre, nel posizionamento di tali aree si è tenuto conto della necessità di preservare da polveri, esalazioni maleodoranti, ecc. sia i lavoratori presenti in cantiere, che gli insediamenti attigui al cantiere stesso.

## SEGNALETICA GENERALE PREVISTA NEL CANTIERE

	Divieto di accesso alle persone non autorizzate.
	Protezione obbligatoria per gli occhi.
	Casco di protezione obbligatoria.
	Protezione obbligatoria dell'udito.
	Calzature di sicurezza obbligatorie.
	Guanti di protezione obbligatoria.
	Protezione individuale obbligatoria contro le cadute.
	Protezione obbligatoria del viso.
	Pronto soccorso.

	
	Estintore.
<b>ZONA DI DEPOSITO ATTREZZATURE</b>	Deposito attrezzature
<b>ZONA STOCCAGGIO MATERIALI</b>	Stoccaggio materiali
<b>ZONA DI CARICO E SCARICO</b>	Zona carico scarico
<b>ZONA STOCCAGGIO RIFIUTI</b>	Stoccaggio rifiuti

# LAVORAZIONI e loro INTERFERENZE

## Individuazione, analisi e valutazione dei rischi

(art.2, comma 2, lettera c, D.P.R. 222/2003)

## Scelte progettuali ed organizzative, procedure, misure preventive e protettive

(art.2, comma 2, lettera d, punto 3, D.P.R. 222/2003)

**N.B. Vista la particolarità di questa lavorazione, l'impresa dovrà esplicitare nel POS le proprie procedure complementari e di dettaglio a quelle indicate nel presente PSC (D.P.R. 222/03 - art.4, comma 3).**

### LEGENDA

La relazione che segue riporta la valutazione dei rischi e le misure preventive connesse.

Per una maggiore semplicità di lettura e consultazione, i testi estesi di Rischi e Prevenzioni sono riportati nelle relative 'Appendici'.

Il corpo relazione contiene le descrizioni sintetiche dei rischi e delle misure preventive, con i riferimenti alle relative 'Appendici'.

I riferimenti sono strutturati nella seguente maniera:

[Rxxx] dove **R** individua l'appendice Rischi e **xxx** il suo numero progressivo;

[Pxxx] dove **P** individua l'appendice Prevenzione e **xxx** il suo numero progressivo.

[scheda: Axxx] dove **A** individua le schede degli Attrezzi e **xxx** il suo numero progressivo.

[scheda: Mxxx] dove **M** individua le schede delle Macchine e **xxx** il suo numero progressivo.

### [F.1.1] FASE: Installazione nel cantiere di presidi igienico-sanitari.

I servizi igienico-sanitari sono costituiti da locali, direttamente ricavati nell'edificio oggetto dell'intervento, in edifici attigui, o in strutture prefabbricate appositamente approntate, nei quali le maestranze possono usufruire di refettori, dormitori, servizi igienici, locali per riposare, per lavarsi, per il ricambio dei vestiti.

I servizi igienico-sanitari devono fornire ai lavoratori ciò che serve ad una normale vita sociale al di là della giornata lavorativa, ed in particolare un refettorio nel quale essi possano trovare anche un angolo cottura se il cibo non viene fornito dall'esterno.

I lavoratori trovano poi i servizi igienici e le docce, locali per il riposo durante le pause di lavoro e, se necessari, locali destinati a dormitorio.

I servizi sanitari sono definiti dalle attrezzature e dai locali necessari all'attività di pronto soccorso in cantiere: cassetta di pronto soccorso, pacchetto di medicazione, camera di medicazione.

La presenza di attrezzature, di locali e di personale sanitario nel cantiere sono indispensabili per prestare le prime immediate cure ai lavoratori feriti o colpiti da malore improvviso.

[P1] Installazione del cantiere: requisiti comuni. [P2] Installazione del cantiere: requisiti dei baraccamenti. [P3] Installazione del cantiere: presidi sanitari.

[scheda: M1] Autocarro

#### Lavoratore: Addetto all'installazione di box prefabbricati

Addetto all'installazione, montaggio e messa in esercizio di box prefabbricati nel cantiere.

[P4] DPI: Addetto all'installazione di box prefabbricati.

[R1] Rumore: dBA 80 / 85. [P5] Protezione da rumore: dBA 80 / 85.

[scheda: A1] Attrezzi manuali

[scheda: A2] Avvitatore elettrico

[scheda: A3] Saldatrice elettrica

[scheda: A4] Scala doppia

[scheda: A5] Smerigliatrice angolare (flessibile)

[scheda: A6] Trapano elettrico

### [F.1.2] FASE: Smobilizzo del cantiere.

Rimozione del cantiere realizzata attraverso lo smontaggio delle postazioni di lavoro fisse (banco del ferraiolo, betoniera, molazza, ecc.), di tutti gli impianti di cantiere (elettrico, idrico, ecc.), delle opere provvisorie e di protezione, della recinzione posta in opera all'insediamento del cantiere stesso ed il caricamento di tutte le attrezzature, macchine e materiali eventualmente presenti, su autocarri per l'allontanamento.

[scheda: M1] Autocarro

**Lavoratore: Addetto allo smobilizzo del cantiere**

Addetto alla rimozione del cantiere realizzata attraverso lo smontaggio delle postazioni di lavoro fisse (banco del ferraiolo, betoniera, molazza, ecc.), di tutti gli impianti di cantiere (elettrico, idrico, ecc.), delle opere provvisorie e di protezione, della recinzione posta in opera all'insediamento del cantiere stesso ed al caricamento di tutte le attrezzature, macchine e materiali eventualmente presenti, su autocarri per l'allontanamento.

[P6] DPI: Addetto allo smobilizzo del cantiere.

[R2] Elettrocuzione. [P7] Disposizioni comuni a tutti i lavoratori.

[R3] Movimentazione manuale dei carichi. [P8] Movimentazione manuale dei carichi: disposizioni preventive. [P9] Movimentazione manuale dei carichi: modalità di stoccaggio.

[R1] Rumore: dBA 80 / 85. [P5] Protezione da rumore: dBA 80 / 85.

[scheda: A7] Argano a bandiera

[scheda: A1] Attrezzi manuali

[scheda: A8] Carriola

[scheda: A9] Ponteggio metallico fisso

[scheda: A10] Ponteggio mobile o trabattello

[scheda: A11] Scala semplice

### [F.1.3] FASE: Scavi di sbancamento.

Scavi e sbancamenti a cielo aperto eseguiti con l'ausilio di mezzi meccanici (pala meccanica e/o escavatore) e/o a mano.

[R4] Caduta dall'alto. [P10] Parapetti. [P11] Scavi: barriere protettive sul ciglio.

[R5] Seppellimenti e sprofondamenti. [P12] Scavi: ciglio e pareti dello scavo. [P13] Scavi: divieto di depositi sui bordi. [P14] Scavi: posizione dei lavoratori. [P15] Scavi: armature del fronte.

[scheda: M1] Autocarro

[scheda: M2] Escavatore

**Lavoratore: Addetto allo scavo**

Addetto allo scavo, eseguito a cielo aperto o all'interno di edifici, a mano e/o con mezzi meccanici.

[P16] DPI: Addetto allo scavo.

[R6] Inalazione polveri, fibre, gas, vapori. [P17] Inumidimento del materiale. [P18] Scavi: presenza di gas tossici.

[R7] Incendi o esplosioni. [P19] Conduzioni interrato nel cantiere. [P20] Scavi: presenza di gas infiammabili.

[R8] Rumore: dBA > 90. [P21] Protezione da rumore: dBA > 90.

[R5] Seppellimenti e sprofondamenti. [P22] Scavi: prevenzioni a "Seppellimenti, ecc.".

[scheda: A12] Andatoie e Passerelle

[scheda: A1] Attrezzi manuali

[scheda: A8] Carriola

[scheda: A13] Compressore con motore endotermico

[scheda: A14] Martello demolitore pneumatico

[scheda: A11] Scala semplice

### [F.1.4] FASE: Scavi eseguiti a mano.

Scavi eseguiti a mano a cielo aperto o all'interno di edifici.

[R4] Caduta dall'alto. [P10] Parapetti. [P11] Scavi: barriere protettive sul ciglio.

[R5] Seppellimenti e sprofondamenti. [P13] Scavi: divieto di depositi sui bordi. [P12] Scavi: ciglio e pareti dello scavo.

**Lavoratore: Addetto allo scavo**

Addetto allo scavo, eseguito a cielo aperto o all'interno di edifici, a mano e/o con mezzi meccanici.

[P16] DPI: Addetto allo scavo.

[R6] Inalazione polveri, fibre, gas, vapori. [P17] Inumidimento del materiale. [P18] Scavi: presenza di gas tossici.

[R7] Incendi o esplosioni. [P19] Conduzioni interrato nel cantiere. [P20] Scavi: presenza di gas infiammabili.

[R8] Rumore: dBA > 90. [P21] Protezione da rumore: dBA > 90.

[R5] Seppellimenti e sprofondamenti. [P22] Scavi: prevenzioni a "Seppellimenti, ecc.".

[scheda: A12] Andatoie e Passerelle

[scheda: A1] Attrezzi manuali

[scheda: A8] Carriola

[scheda: A13] Compressore con motore endotermico

[scheda: A14] Martello demolitore pneumatico

[scheda: A11] Scala semplice

### [F.1.5] FASE: Movimentazione di materiali in cantiere.

Movimentazione e stoccaggio di materiali nel cantiere eseguita manualmente o con l'ausilio di mezzi meccanici.

[scheda: M1] Autocarro

**Lavoratore: Addetto alla movimentazione manuale dei carichi**

Addetto alla movimentazione manuale dei carichi in cantiere.

[P23] DPI: Addetto alla movimentazione manuale dei carichi.

[R3] Movimentazione manuale dei carichi. [P24] Protezione da movimentazione manuale dei carichi [Addetto alla movimentazione



manuale dei carichi].

[R9] Rumore: dBA < 80. [P25] Protezione da rumore: dBA < 80.

[R10] Scivolamenti e cadute. [P26] Pulizia della postazione di lavoro.

[R5] Seppellimenti e sprofondamenti. [P9] Movimentazione manuale dei carichi: modalità di stoccaggio.

[scheda: A12] Andatoie e Passerelle

[scheda: A1] Attrezzi manuali

[scheda: A8] Carriola

### **[F.1.6] FASE: Esecuzione di murature.**

Esecuzione di murature, anche per pareti tagliafuoco e con caratteristiche REI, in mattoni di laterizio, pieni o forati, in tufo, cls-argilla, cls leggero, ecc...

#### **Lavoratore: Addetto all'esecuzione di murature**

Addetto all'esecuzione di murature, anche per pareti tagliafuoco e con caratteristiche REI, in mattoni di laterizio, pieni o forati, in tufo, cls-argilla, cls leggero, ecc...

[P27] DPI: Addetto all'esecuzione di murature.

[R1] Rumore: dBA 80 / 85. [P5] Protezione da rumore: dBA 80 / 85.

[scheda: A12] Andatoie e Passerelle

[scheda: A1] Attrezzi manuali

[scheda: A8] Carriola

[scheda: A15] Ponte su cavalletti

[scheda: A9] Ponteggio metallico fisso

[scheda: A10] Ponteggio mobile o trabattello

[scheda: A5] Smerigliatrice angolare (flessibile)

### **[F.1.7] FASE: Posa di intonaci interni.**

Esecuzione di intonacatura interna su superfici sia verticali che orizzontali, realizzata a mano.

#### **Lavoratore: Addetto alla posa di intonaci interni**

Addetto alla realizzazione di intonacatura interna su superfici verticali e/o orizzontali eseguita a mano.

[P28] DPI: Addetto alla posa di intonaci interni.

[R6] Inalazione polveri, fibre, gas, vapori. [P29] Inalazioni di sostanze nocive: prescrizioni generali.

[R9] Rumore: dBA < 80. [P25] Protezione da rumore: dBA < 80.

[scheda: A1] Attrezzi manuali

[scheda: A8] Carriola

[scheda: A15] Ponte su cavalletti

[scheda: A10] Ponteggio mobile o trabattello

### **[F.1.8] FASE: Posa in opera di serramenti ed infissi di qualunque natura (pannellatura di cristalli stratificati antisfondamento).**

Posa in opera di serramenti ed infissi in legno, PVC, metallo, ecc... con o senza taglio termico, compreso tamponamenti in vetri isolanti, termoacustici ed antisfondamento o altro materiale ecc.

[scheda: M3] Autogrù

#### **Lavoratore: Addetto alla posa in opera di serramenti ed infissi di qualunque natura ( pannelatura in cristalli stratificati antisfondamento)**

Addetto alla posa in opera di serramenti ed infissi in legno, PVC, metallo ecc... con o senza taglio termico, compreso tamponamenti in vetri isolanti, termoacustici ed antisfondamento o altro materiale ecc.

[P30] DPI: Addetto alla posa in opera di serramenti ed infissi di qualunque natura (pannellatura in cristalli stratificati ant.

[R1] Rumore: dBA 80 / 85. [P5] Protezione da rumore: dBA 80 / 85.

[scheda: A7] Argano a bandiera

[scheda: A1] Attrezzi manuali

[scheda: A16] Pistola sparachiodi

[scheda: A15] Ponte su cavalletti

[scheda: A4] Scala doppia

[scheda: A5] Smerigliatrice angolare (flessibile)

[scheda: A6] Trapano elettrico

### **[F.1.9] FASE: Tinteggiatura di superfici interne e manufatti in genere.**

Tinteggiatura di superfici pareti, soffitti interni, manufatti in genere sia metallici o di altro materiale eseguita a mano con rullo, pennello o a spruzzo previo preparazione di dette superfici eseguita a mano, con attrezzi meccanici o con l'ausilio di solventi chimici (sverniciatori).

#### **Lavoratore: Addetto alla tinteggiatura di superfici interne e manufatti in genere**

Addetto alla preparazione e tinteggiatura di superfici pareti, soffitti interni, manufatti in genere sia metallici o di altro materiale eseguita

a mano con rullo, pennello o a spruzzo previo preparazione di dette superfici eseguita a mano, con attrezzi meccanici o con l'ausilio di solventi chimici (sverniciatori).

[P31] DPI: Addetto alla tinteggiatura di superfici interne e manufatti in genere.

[R6] Inalazione polveri, fibre, gas, vapori. [P29] Inalazioni di sostanze nocive: prescrizioni generali.

[R9] Rumore: dBA < 80. [P25] Protezione da rumore: dBA < 80.

[scheda: A1] Attrezzi manuali

[scheda: A10] Ponteggio mobile o trabattello

[scheda: A15] Ponte su cavalletti

[scheda: A4] Scala doppia

[scheda: A17] Compressore elettrico

### **[F.1.10.1] FASE: Strutture orizzontali in acciaio - capriate, controventature, orditure secondarie.**

Montaggio delle capriate in acciaio e loro posizionamento in quota, delle controventature e dell'orditura secondaria per la posa in opera della copertura continua.

[scheda: M1] Autocarro

[scheda: M3] Autogrù

#### **Lavoratore: Addetto al montaggio di capriate, controventature, orditure secondarie**

Addetto al montaggio delle capriate in acciaio e loro posizionamento in quota, delle controventature e dell'orditura secondaria per la posa in opera della copertura continua.

[P32] DPI: Addetto al montaggio di capriate, controventature, orditure secondarie.

[R4] Caduta dall'alto. [P33] Elementi prefabbricati: piano antinfortunistico. [P34] Elementi prefabbricati: protezioni.

[R1] Rumore: dBA 80 / 85. [P5] Protezione da rumore: dBA 80 / 85.

[scheda: A1] Attrezzi manuali

[scheda: A2] Avvitatore elettrico

[scheda: A18] Martinetto idraulico a mano

[scheda: A9] Ponteggio metallico fisso

[scheda: A10] Ponteggio mobile o trabattello

[scheda: A11] Scala semplice

[scheda: A7] Argano a bandiera

### **[F.1.10.2] FASE: Strutture verticali in acciaio - pilastri, controventature, orditure secondarie.**

Posa in opera dei pilastri, ottenuti con profilati HE accoppiati o con scatolari e solidarizzati alle fondazioni mediante tirafondi, delle controventature e dell'orditura secondaria, disposta orizzontalmente tra i pilastri e realizzata con profilati tipo IPE posizionati ad interasse adeguato a consentire la disposizione delle chiusure opache verticali.

[scheda: M1] Autocarro

[scheda: M3] Autogrù

#### **Lavoratore: Addetto al montaggio di pilastri, controventature, orditure secondarie**

Addetto alla posa in opera dei pilastri, ottenuti con profilati HE accoppiati o con scatolari e solidarizzati alle fondazioni mediante tirafondi, delle controventature e dell'orditura secondaria, disposta orizzontalmente tra i pilastri e realizzata con profilati tipo IPE posizionati ad interasse adeguato a consentire la disposizione delle chiusure opache verticali.

[P35] DPI: Addetto al montaggio di pilastri, controventature, orditure secondarie.

[R1] Rumore: dBA 80 / 85. [P5] Protezione da rumore: dBA 80 / 85.

[scheda: A1] Attrezzi manuali

[scheda: A2] Avvitatore elettrico

[scheda: A18] Martinetto idraulico a mano

[scheda: A19] Pistola per verniciatura a spruzzo

[scheda: A9] Ponteggio metallico fisso

[scheda: A10] Ponteggio mobile o trabattello

[scheda: A11] Scala semplice

[scheda: A5] Smerigliatrice angolare (flessibile)

[scheda: A7] Argano a bandiera

### **[F.1.11.1] FASE: Realizzazione carpenteria per strutture di fondazione.**

Realizzazione di opere di carpenteria per strutture di fondazione diretta, come plinti, travi rovesce, travi portatompagno, ecc..., compresa la posa in opera di profilati (giunti water-stop) realizzati con resine viniliche termoplastiche di alta qualità, pezzi speciali, le saldature, eventuali accessori, ecc...; compresa la posa in opera di isolatori e giunti sismici.

#### **Lavoratore: Carpenteriere - Strutture in fondazione**

Addetto alla realizzazione di opere di carpenteria per strutture di fondazione diretta, come plinti, travi rovesce, travi portatompagno, ecc..., compresa la posa in opera di profilati (giunti water-stop) realizzati con resine viniliche termoplastiche di alta qualità, pezzi speciali, le saldature, eventuali accessori, ecc...; compresa la posa in opera di isolatori e giunti sismici.

[P36] DPI: Carpenteriere in strutture di fondazione.

[R2] Elettrocuzione. [P7] Disposizioni comuni a tutti i lavoratori.

[R1] Rumore: dBA 80 / 85. [P5] Protezione da rumore: dBA 80 / 85.

[scheda: A1] Attrezzi manuali  
[scheda: A10] Ponteggio mobile o trabattello  
[scheda: A4] Scala doppia  
[scheda: A11] Scala semplice  
[scheda: A20] Sega circolare

### **[F.1.11.2] FASE: Lavorazione e posa ferri di armatura per strutture di fondazione.**

Lavorazione (sagomatura, taglio, saldatura) di tondini di ferro per armature di strutture in c.a. e posa nelle cassature, nel caso di fondazioni dirette, o all'interno dei fori eseguiti nel terreno per la realizzazione di pali di fondazione.

#### **Lavoratore: Addetto all'imbracatura [Apparecchi di sollevamento]**

Addetto all'imbracatura, all'avviamento ed alla ricezione del carico, e alle segnalazioni con l'operatore dell'apparecchio di sollevamento.

[P37] DPI: Addetto all'imbracatura [Apparecchi di sollevamento].  
[R4] Caduta dall'alto. [P38] Ponteggi: ricezione del carico.  
[R11] Caduta di materiale dall'alto o a livello. [P39] Addetto all'imbracatura [App. di sollevamento]: prevenzioni a "Caduta di materiale dall'alto".  
[R2] Elettrocuzione. [P7] Disposizioni comuni a tutti i lavoratori.  
[R9] Rumore: dBA < 80. [P25] Protezione da rumore: dBA < 80.  
[scheda: A1] Attrezzi manuali

#### **Lavoratore: Ferraiolo - strutture di fondazione**

Addetto alla lavorazione e posa nelle cassature di tondini di ferro per armature di strutture di fondazione.

[P40] DPI: Ferraiolo in strutture di fondazione.  
[R2] Elettrocuzione. [P7] Disposizioni comuni a tutti i lavoratori.  
[R9] Rumore: dBA < 80. [P25] Protezione da rumore: dBA < 80.  
[scheda: A1] Attrezzi manuali  
[scheda: A10] Ponteggio mobile o trabattello  
[scheda: A3] Saldatrice elettrica  
[scheda: A4] Scala doppia  
[scheda: A11] Scala semplice  
[scheda: A21] Trancia-piegaferri

### **[F.1.11.3] FASE: Getto in calcestruzzo per strutture di fondazione.**

Esecuzione di getti di cls per la realizzazione di strutture di fondazione, dirette (come plinti, travi rovesce, platee, ecc.) o indirette (come pali battuti gettati in opera, ecc.)

[scheda: M4] Autobetoniera

#### **Lavoratore: Addetto al getto di cls per strutture di fondazione**

Addetto all'esecuzione di getti di cls per la realizzazione di strutture di fondazione, dirette (come plinti, travi rovesce, platee, ecc.) o indirette (come pali battuti gettati in opera, ecc.).

[P41] DPI: Addetto al getto di cls per strutture di fondazione.  
[R2] Elettrocuzione. [P7] Disposizioni comuni a tutti i lavoratori.  
[R9] Rumore: dBA < 80. [P25] Protezione da rumore: dBA < 80.  
[scheda: A1] Attrezzi manuali  
[scheda: A4] Scala doppia  
[scheda: A22] Vibratore elettrico per calcestruzzo

### **[F.1.12] FASE: Demolizione generale eseguita a mano.**

Demolizione generale eseguita a mano.

[scheda: M1] Autocarro

#### **Lavoratore: Addetto alla demolizione generale eseguita a mano**

Addetto alla demolizione generale eseguita a mano.

[P42] DPI: Addetto alla demolizione generale eseguita a mano. [P43] Demolizioni: convogliamento del materiale di demolizione.  
[R6] Inalazione polveri, fibre, gas, vapori. [P44] Difesa dalle polveri: lavorazioni in ambienti confinati.  
[R12] Rumore: dBA 85 / 90. [P45] Protezione da rumore: dBA 85 / 90.  
[scheda: A1] Attrezzi manuali  
[scheda: A23] Cannello per saldatura ossiacetilenica  
[scheda: A24] Martello demolitore elettrico  
[scheda: A15] Ponte su cavalletti  
[scheda: A10] Ponteggio mobile o trabattello  
[scheda: A4] Scala doppia  
[scheda: A5] Smerigliatrice angolare (flessibile)

### **[F.2.1] FASE: Posa in opera dell'impianto elettrico interno.**

Realizzazione dell'impianto elettrico all'interno di edifici, a partire dal quadro di alloggio o di zona, consistente nella posa in opera di canalette in p.v.c. sotto traccia flessibili ed autoestinguenti, conduttori flessibili di rame con isolamento in p.v.c. non propagante

l'incendio, cassette di derivazione, morsetti e relativi accessori, punti luce, prese, quadri di protezione (magnetotermi differenziali, "salvavita", ecc.) e comando, impianto di messa a terra.

**Lavoratore: Addetto alla posa in opera dell'impianto elettrico interno**

Addetto alla posa in opera di cavi elettrici, cassette di derivazione, tubazioni, ecc. per la realizzazione dell'impianto elettrico interno.

[P46] DPI: Addetto alla posa in opera dell'impianto elettrico interno.

[R9] Rumore: dBA < 80. [P25] Protezione da rumore: dBA < 80.

[scheda: A7] Argano a bandiera

[scheda: A1] Attrezzi manuali

[scheda: A15] Ponte su cavalletti

[scheda: A10] Ponteggio mobile o trabattello

[scheda: A3] Saldatrice elettrica

[scheda: A4] Scala doppia

[scheda: A6] Trapano elettrico

**[F.2.2] FASE: Posa in opera dell'impianto ascensore.**

Posa in opera dell'impianto ascensore, realizzato mediante il montaggio delle guide, dell'argano di trazione o pistone oleodinamico con relativa centralina di pompaggio, quadro elettrico, cabina, porte di piano, ecc.

**Lavoratore: Addetto alla posa in opera dell'impianto ascensore**

Addetto alla posa in opera dell'impianto ascensore, realizzato mediante il montaggio delle guide, dell'argano di trazione o pistone oleodinamico con relativa centralina di pompaggio, quadro elettrico, cabina, porte di piano, ecc.

[P47] DPI: Addetto alla posa in opera dell'impianto ascensore.

[R4] Caduta dall'alto. [P48] Imbracatura di sicurezza. [P49] Armature provvisorie: protezione delle aperture di muri e solai.

[R1] Rumore: dBA 80 / 85. [P5] Protezione da rumore: dBA 80 / 85.

[scheda: A12] Andatoie e Passerelle

[scheda: A25] Argano a cavalletto

[scheda: A1] Attrezzi manuali

[scheda: A23] Cannello per saldatura ossiacetilenica

[scheda: A26] Carotatrice elettrica

[scheda: A15] Ponte su cavalletti

[scheda: A10] Ponteggio mobile o trabattello

[scheda: A4] Scala doppia

[scheda: A27] Scanalatrice per muri ed intonaci

[scheda: A6] Trapano elettrico

[scheda: A28] Troncatrice

## [scheda: M1] Autocarro

### **Macchina: Autocarro**

L'autocarro è una macchina utilizzata per il trasporto di mezzi, materiali da costruzione e/o di risulta da demolizioni o scavi, ecc., costituita essenzialmente da una cabina, destinata ad accogliere il conducente, ed un cassone generalmente ribaltabile, a mezzo di un sistema oleodinamico.

### **Prevenzione: Requisiti generali comuni a utensili, attr. a motore o macchinari, mezzi d'opera**

*Prescrizioni Organizzative:* Documentazione allegata. L'attrezzatura a motore, il macchinario o il mezzo d'opera in oggetto, deve essere accompagnato, oltre che dalle normali informazioni di carattere strettamente tecnico, dal libretto di garanzia e dalle istruzioni d'uso e manutenzione, con le indicazioni necessarie per eseguire, senza alcun rischio, la messa in funzione e l'utilizzazione, il trasporto, l'eventuale installazione e/o montaggio (smontaggio), la regolazione, la manutenzione e le riparazioni. Tale documentazione deve, inoltre, fornire tutte le informazioni sull'emissione di potenza sonora e sulle vibrazioni prodotte.

Vendita o noleggio: disposizioni. Sono vietati la fabbricazione, la vendita, il noleggio e la concessione in uso di attrezzatura a motore, macchinari, mezzi d'opera e di impianti non rispondenti alle disposizioni legislative e regolamentari vigenti in materia di sicurezza. Chiunque concede in locazione finanziaria beni assoggettati a forme di certificazione o di omologazione obbligatoria è tenuto a che i medesimi siano accompagnati dalle previste certificazioni o dagli altri documenti previsti dalla legge.

Protezione e sicurezza delle macchine. Le parti di macchine, macchinari o attrezzi che costituiscano un pericolo, dovranno essere protetti o segregati o provvisti di dispositivi di sicurezza.

Manutenzione: norme generali. Tutti gli organi mobili dovranno essere lubrificati, se previsto dal libretto di manutenzione, avendo cura di ripristinare tutte le protezioni asportate, manomesse o danneggiate (schermi di protezione per ingranaggi, carter, ecc.). Deve essere evidenziata la presenza di punti di ossidazione che possa compromettere la funzionalità della macchina e, se necessario bisognerà provvedere alla relativa rimozione e verniciatura.

Manutenzione: verifiche periodiche. Prima dell'introduzione in cantiere di utensili, attrezzature a motore, macchinari e mezzi d'opera, e periodicamente durante le lavorazioni, dovranno essere eseguite accurate verifiche sullo stato manutentivo ad opera di personale qualificato in grado di procedere alle eventuali necessarie riparazioni.

Operazioni di regolazione e/o riparazione. Qualora vengano compiute operazioni di regolazione, riparazione o sostituzione di parti della macchina, bisognerà:

utilizzare solo ricambi ed accessori originali, come previsto nel libretto di manutenzione;

non modificare alcuna parte della macchina.

Ultimata la manutenzione e prima di rimettere in funzione la macchina, accertarsi di aver riposto tutti gli attrezzi utilizzati.

*Riferimenti Normativi:* D.P.R. 27/4/1955 n.547 art.41. D.P.R. 27/4/1955 n.547 art.374. Circolare n.103/80.

### **Prevenzione: Efficienza della macchina e dispositivi di segnalazione**

*Prescrizioni Organizzative:* La macchina deve essere dotata di appropriati dispositivi acustici e luminosi di segnalazione e di avvertimento, nonché di illuminazione del campo di manovra.

*Prescrizioni Esecutive:* Controllare l'efficienza dei freni, delle luci, dei dispositivi acustici e luminosi e di tutti i comandi e circuiti di manovra.

*Riferimenti Normativi:* D.P.R. 27/4/1955 n.547 art.175.

### **Prevenzione: Cabina di guida: requisiti**

*Prescrizioni Organizzative:* Cabina di guida: protezioni. La macchina deve essere dotata di cabina di protezione per i casi di rovesciamento e caduta di oggetti dall'alto. (ROPS e FOPS)

*Prescrizioni Esecutive:* Cabina di guida: ordine. Mantenere il posto guida libero da oggetti, attrezzi, ecc., soprattutto se non fissati adeguatamente.

Cabina di guida: regolazione del sedile. Prima di iniziare la lavorazione, regolare e bloccare il sedile di guida.

Cabina di guida: trasporto persone. Non trasportare persone se non all'interno della cabina di guida, sempre che questa sia idonea allo scopo e gli eventuali trasportati non costituiscano intralcio alle manovre.

*Riferimenti Normativi:* D.P.R. 27/4/1955 n.547 art.182. D.M. 28/11/1987 n.593. D.M. 28/11/1987 n.594.

### **Prevenzione: DPI: operatore autocarro**

*Prescrizioni Organizzative:* Devono essere forniti al lavoratore adeguati dispositivi di protezione individuale: a) guanti; b) casco; c) calzature di sicurezza; d) indumenti protettivi (tute).

*Prescrizioni Esecutive:* Durante le lavorazioni, devono essere utilizzati i seguenti dispositivi di prevenzione individuale: a) guanti; b) casco; c) calzature di sicurezza; d) indumenti protettivi (tute).

### **Rischio: Caduta dall'alto**

Caduta di persone dall'alto, in seguito alla perdita di equilibrio del lavoratore e/o all'assenza di adeguate protezioni (collettive od individuali), da opere provvisorie, gru od autogrù, fori nei solai o balconate o rampe di scale o scavi, o da mezzi per scavo o trasporto, o da qualsiasi altra postazione di lavoro sopraelevata.

### **Prevenzione: Piattaforma della macchina**

*Prescrizioni Esecutive:* Non utilizzare la macchina come piattaforma per lavori in elevazione.

### **Rischio: Caduta di materiale dall'alto o a livello**

Lesioni (schiacciamenti, cesoiamenti, colpi, impatti, tagli) causate dall'investimento di masse cadute dall'alto o a livello:

materiali caduti durante il trasporto con gru, argani ecc., o da autocarri, dumper, carrelli elevatori ecc., o da opere provvisorie, o per ribaltamento delle stesse, di mezzi di sollevamento, di attrezzature, ecc.;

materiali frantumati proiettati a distanza al seguito di demolizioni effettuate mediante esplosivo o a spinta.

#### **Prevenzione: Prevenzioni a "Caduta di materiale dall'alto" comuni ai mezzi d'opera**

*Prescrizioni Esecutive:* Trasporto dei carichi. Evitare di effettuare brusche manovre di avvio o di arresto, in particolare a macchina carica.

Sistemazione del carico sulla macchina. Assicurarsi che il carico da trasportare sia sempre ben sistemato.

#### **Prevenzione: Autocarro: prevenzioni a "Caduta di materiale dall'alto"**

*Prescrizioni Esecutive:* Sistemazione di materiale sfuso sulla macchina. Non caricare materiale sfuso oltre l'altezza delle sponde.

Sistemazione di oggetti sulla macchina. E' vietato usare la macchina per trasportare oggetti che non siano stati adeguatamente fissati ad appositi supporti o opportunamente imbracati.

Teli per la copertura del carico. Non caricare la macchina oltre i limiti indicati dal costruttore e utilizzare idonei teli (o simili) per la copertura del carico.

#### **Rischio: Cesoiamenti, stritolamenti, impatti, lacerazioni**

Ferite e lesioni (cesoiamenti, stritolamenti, impatti, lacerazioni) causate da contatti accidentali con organi mobili di macchine o mezzi, o per collisioni con ostacoli o altri mezzi presenti nell'area del cantiere.

#### **Prevenzione: Prevenzioni generali a "Cesoiamenti, ecc.", comuni a utensili, attr. a motore o macchinari, mezzi d'opera**

*Prescrizioni Esecutive:* Rimozione delle protezioni e dei dispositivi di sicurezza. Le protezioni ed i dispositivi di sicurezza di attrezzature, macchinari e mezzi d'opera non devono essere rimossi se non nei casi di assoluta necessità o per operazioni di manutenzione espressamente previste nelle istruzioni fornite dal produttore. Qualora debba provvedersi alla loro rimozione (previo permesso preventivo del preposto o del datore di lavoro), dovranno adottarsi contemporaneamente misure atte a mettere in evidenza e a ridurre al limite minimo possibile il pericolo che ne deriva. Il ricollocamento nella sede originaria delle protezioni o dei dispositivi di sicurezza rimossi, dovrà avvenire non appena siano cessate le ragioni che ne hanno reso necessaria la loro temporanea rimozione.

Manutenzione: divieto con la macchina in funzione. Non è consentito pulire, oliare o ingrassare gli organi mobili, né eseguire qualsiasi operazione di registrazione o di riparazione di attrezzature, macchinari o mezzi d'opera qualora siano in funzione, salvo non risulti espressamente indicato (con le relative procedure esecutive) nelle istruzioni di manutenzione.

*Riferimenti Normativi:* D.P.R. 27/4/1955 n.547 art.6. D.P.R. 27/4/1955 n.547 art.47. D.P.R. 27/4/1955 n.547 art.48. D.L. 19/9/1994 n.626 art.5. D.L. 19/9/1994 n.626 art.39.

#### **Prevenzione: Sponde degli automezzi**

*Prescrizioni Esecutive:* Assicurarsi sempre della corretta chiusura delle sponde.

#### **Prevenzione: Posizione di guida del conducente**

*Prescrizioni Esecutive:* Mantenere sempre la testa, il corpo e gli arti, dentro la cabina di guida, in modo da non esporsi ad eventuali rischi all'esterno (ostacoli fissi, rami, altri automezzi, caduta gravi, ecc.).

#### **Prevenzione: Raggio d'azione dei mezzi d'opera**

*Prescrizioni Organizzative:* Predisporre sbarramenti e segnaletica di sicurezza intorno all'area di azione dei mezzi d'opera

*Prescrizioni Esecutive:* Controllare, prima di iniziare la lavorazione, che le eventuali persone stazionanti in prossimità della macchina, siano al di fuori del raggio di azione della stessa.

#### **Rischio: Elettrocuzione**

Elettrocuzione per contatto diretto o indiretto con parti dell'impianto elettrico in tensione.

Folgorazione dovuta a caduta di fulmini in prossimità del lavoratore.

#### **Prevenzione: Disposizioni comuni a tutti i lavoratori**

*Prescrizioni Organizzative:* Lavori in prossimità di linee elettriche. Non possono essere eseguiti lavori in prossimità di linee elettriche aeree a distanza minore di m 5 a meno che, previa segnalazione all'esercente le linee elettriche, non si provveda ad una adeguata protezione atta ad evitare accidentali contatti o pericolosi avvicinamenti ai conduttori delle linee stesse.

Lampade portatili. Le lampade portatili devono essere:

- costruite con doppio isolamento;
- alimentate con bassissima tensione di sicurezza (24 V forniti mediante trasformatore di sicurezza) ovvero mediante separazione elettrica singola (220 V forniti mediante trasformatore di isolamento);
- provviste di idoneo involucro di vetro ed avere il portalampada e l'impugnatura costituita di materiale isolante non igroscopico;
- devono essere protette contro i danni accidentali tramite una griglia di protezione;
- provviste di cavo di alimentazione di tipo H07RN-F con una sezione minima dei conduttori di 1 mm<sup>2</sup>.

Le lampadine usate non dovranno essere di elevata potenza per evitare possibili incendi e cedimento dell'isolamento per il calore prodotto.

*Prescrizioni Esecutive:* Impianto elettrico: disposizioni generali di comportamento. Particolare cura, volta a salvaguardarne lo stato manutentivo, deve essere tenuta da parte dei lavoratori nei confronti dell'impianto elettrico di cantiere (in particolare nei confronti dei cavi, dei contatti, degli interruttori, delle prese di corrente, delle custodie di tutti gli elementi in tensione), data la sua pericolosità e la rapida usura cui sono soggette tutte le attrezzature presenti sul cantiere.

Impianto elettrico: obblighi dei lavoratori. Ciascun lavoratore è tenuto a segnalare immediatamente al proprio superiore la presenza di qualsiasi anomalia dell'impianto elettrico, come ad esempio:

apparecchiature elettriche aperte (batterie, interruttori, scatole, ecc.);

materiali e apparecchiature con involucri protettivi danneggiati o che presentino segni di bruciature;

cavi elettrici nudi o con isolamento rotto.

**Manovre: condizioni di pericolo.** E' assolutamente vietato toccare interruttori o pulsanti con le mani bagnate o stando sul bagnato, anche se il grado di protezione delle apparecchiature lo consente.

I fili di apparecchi elettrici non devono mai essere toccati con oggetti metallici (tubi e profilati), getti d'acqua, getti di estintori idrici o a schiuma: ove questo risultasse necessario occorre togliere preventivamente tensione al circuito.

Non spostare macchine o quadri elettrici inidonei se non dopo aver disinserito l'alimentazione.

E' tassativamente vietato utilizzare scale metalliche a contatto con apparecchiature e linee elettriche.

**Lavori in prossimità di linee elettriche.** Assicurarsi che nella zona di lavoro, le eventuali linee elettriche aeree, rimangano sempre ad una distanza non inferiore ai cinque metri.

**Quadri elettrici: posizione ed uso degli interruttori d'emergenza.** Tutti quelli che operano in cantiere devono conoscere l'esatta posizione e le corrette modalità d'uso degli interruttori di emergenza posizionati sui quadri elettrici presenti nel cantiere.

**Lampade portatili.** L'eventuale sostituzione della lampadina di una lampada portatile, dovrà essere seguita solo dopo aver disinserito la spina dalla presa. Usare solo lampade portatili a norma e mai di fattura artigianale.

**Riferimenti Normativi:** D.L. 19/9/1994 n.626 art.39. D.P.R. 7/1/1956 n.164 art.11. D.P.R. 27/4/1955 n.547 art.317. D.P.R. 27/4/1955 n.547 art.318. CEI 34-34.

### **Rischio: Getti o schizzi**

Lesioni riguardanti qualsiasi parte del corpo durante i lavori, a freddo o a caldo, eseguiti a mano o con utensili, con materiali, sostanze, prodotti, attrezzature che possono dare luogo a getti e/o schizzi pericolosi per la salute.

Lesioni riguardanti qualsiasi parte del corpo conseguenti alla proiezione di schegge durante lavorazioni eseguite direttamente o in postazioni di lavoro limitrofe.

### **Prevenzione: Prevenzioni a "Getti, ecc." comuni ai mezzi d'opera**

**Prescrizioni Esecutive:** **Impianto oleodinamico: verifiche durante il lavoro.** Durante la lavorazione, devono essere frequentemente verificati i tubi e gli attacchi degli impianti oleodinamici.

**Impianto oleodinamico: verifiche preventive.** All'inizio di ciascun turno di lavoro va accuratamente verificata l'integrità dei tubi flessibili e dell'impianto oleodinamico in genere.

**Interventi sull'impianto oleodinamico.** Qualora fosse necessario intervenire su parti dell'impianto oleodinamico della macchina, bisognerà accertarsi preventivamente che la pressione sia nulla. La ricerca di un eventuale foro su un flessibile della macchina, dovrà eseguirsi sempre con molta cautela, e preventivamente muniti di occhiali di protezione.

### **Rischio: Inalazione polveri, fibre, gas, vapori**

Danni all'apparato respiratorio ed in generale alla salute del lavoratore, derivanti dall'esposizione a materiali in grana minuta, o rilascianti fibre minute, o che possono dar luogo a sviluppo di polveri, gas, vapori, nebbie, aerosol.

Intossicazione causata dall'inalazione dei gas di scarico di motori a combustione o di fumi o di ossidi (ossidi di zinco, di carbonio, di azoto, di piombo, ecc.) tossici originati durante la combustione o la saldatura o il taglio termico di materiali di varia natura.

### **Prevenzione: Inumidimento del materiale**

**Prescrizioni Esecutive:** Quando non sono attuabili le misure tecniche di prevenzione e la natura del materiale polveroso lo consenta, si deve provvedere all'inumidimento del materiale stesso.

**Riferimenti Normativi:** D.P.R. 19/3/1956 n.303 art.21.

### **Prevenzione: Ambienti confinati: macchine con motore endotermico**

**Prescrizioni Organizzative:** L'uso di macchine con motore endotermico in ambienti confinati è consentito solo in presenza di ventilazione sufficiente a smaltire i gas di scarico o, nel caso di ventilazione insufficiente, alla predisposizione di adeguati sistemi di aspirazione e/o scarico od alla presenza di un depuratore, ad acqua o catalitico, per i gas combustibili.

**Prescrizioni Esecutive:** Prima e durante le lavorazioni è necessario verificare lo stato degli attacchi degli organi di scarico e che tali organi non interferiscano con prese d'aria di condizionatori o di altre macchine.

### **Prevenzione: Dispositivi di protezione dalle polveri: condizioni di utilizzo**

**Prescrizioni Organizzative:** I lavoratori esposti a specifici rischi di inalazioni pericolose di gas, polveri o fumi nocivi devono avere a disposizione maschere respiratorie o altri dispositivi idonei, da conservarsi in luogo adatto facilmente accessibile e noto al personale.

**Prescrizioni Esecutive:** Qualora per difficoltà di ordine ambientale od altre cause tecnicamente giustificate sia ridotta l'efficacia dei mezzi generali di prevenzione delle polveri, i lavoratori devono essere muniti e fare uso di idonee maschere antipolvere.

**Riferimenti Normativi:** D.P.R. 27/4/1955 n.547 art.387.

### **Rischio: Incendi o esplosioni**

Lesioni provocate da incendi e/o esplosioni conseguenti allo schiacciamento di tubazioni del gas in esercizio, alla combustione di recipienti o serbatoi contenenti carburanti o sostanze chimiche altamente deflagranti, al brillamento di esplosivo per demolizioni o di ordigni bellici interrati, ecc..

### **Prevenzione: Condutture interrate nel cantiere**

**Prescrizioni Esecutive:** Assicurarsi che nella zona di lavoro non vi siano cavi, tubazioni, ecc. interrate interessate dal passaggio di corrente elettrica, gas, acqua, ecc.

### **Rischio: Investimento e ribaltamento**

Lesioni (schiacciamenti, cesoiamenti, stritolamenti, impatti, tagli) causate dall'investimento ad opera di macchine operatrici o conseguenti al ribaltamento delle stesse.

### **Prevenzione: Prevenzioni a "Investimenti, ecc." comuni ai mezzi d'opera**

**Prescrizioni Organizzative:** Manovra di retromarcia o con scarsa visibilità. Predisporre personale a terra per coadiuvare il pilota della macchina nelle operazioni di retromarcia, o in condizioni di scarsa visibilità.

**Prescrizioni Esecutive:** Norme generali di guida nel cantiere. Tenersi a distanza di sicurezza dai mezzi operativi in movimento. Prestare attenzione alle segnalazioni acustiche e/o luminose ed alla segnaletica di sicurezza.

**Fermo meccanico.** Predisporre idoneo "fermo meccanico", qualora si stazioni in prossimità di scarpate.

**Girofaro.** Segnalare l'operatività del mezzo nell'area di cantiere con l'azionamento del girofaro.

**Lavori notturni.** In caso di lavori notturni, verificare, preventivamente ed attentamente, la zona di lavoro; utilizzare comunque, tutte le luci disponibili sulla macchina.

**Manovra di retromarcia o con scarsa visibilità.** Prima di iniziare il movimento della macchina in retromarcia, il conduttore dovrà accertarsi che la zona sia libera da ostacoli e da eventuale personale: a questo scopo verrà assistito da personale a terra.

**Percorsi carrabili: ostacoli.** Prima di utilizzare la macchina accertarsi dell'esistenza di eventuali vincoli derivanti da: ostacoli (in altezza ed in larghezza), limiti d'ingombro, ecc..

**Percorsi carrabili: scarpate.** Quando possibile, evitare di far funzionare la macchina nelle immediate vicinanze di scarpate, sia che si trovino a valle che a monte della macchina.

**Percorsi carrabili: vincoli geomorfologici.** Prima di movimentare la macchina accertarsi dell'esistenza di eventuali vincoli derivanti da:

- limitazioni di carico (terreno, pavimentazioni, rampe, opere di sostegno);
- pendenza del terreno.

**Percorsi carrabili e pedonali del cantiere.** Rispettare scrupolosamente la viabilità predisposta, senza invadere i percorsi pedonali.

**Portata della macchina.** Non deve essere mai superata la portata massima consentita per la macchina; ugualmente non è consentito superare l'ingombro massimo.

**Sradicamento di alberi.** Durante l'operazione di abbattimento di alberi, accertarsi di non aver posizionato la macchina, o parte di essa, dove potrebbero trovarsi le radici, per evitare che esse, sollevandosi, possano far ribaltare la macchina. Prima di utilizzare la macchina per tale operazione, accertarsi che la stessa sia munita di cabina capace di resistere alla eventuale caduta di rami, anche di grosse dimensioni.

**Percorsi carrabili: sosta dei mezzi d'opera.** Si dovrà provvedere, tutte le volte che un mezzo d'opera interrompe le lavorazioni, a spegnere il motore, posizionare i comandi in folle ed inserire il freno di stazionamento. Per far sostare il mezzo, bisognerà scegliere una zona dove non operino altre macchine e priva di traffico veicolare; ove ciò non fosse possibile, segnalare adeguatamente la presenza del mezzo in sosta. Bisognerà, inoltre, scegliere con attenzione il piano di stazionamento, assicurandosi, anzitutto, che il terreno abbia adeguata capacità portante; in particolare, nel caso di sosta su piano in pendenza, dovrà posizionarsi il mezzo d'opera trasversalmente alla pendenza, verificando l'assenza del pericolo di scivolamento e ribaltamento.

**Limiti di velocità nel cantiere.** Adeguare la velocità ai limiti stabiliti nel cantiere e comunque a valori tali da poterne mantenere costantemente il controllo. Al di fuori dei percorsi stabiliti ed in prossimità dei posti di lavoro si deve transitare a passo d'uomo.

**Riferimenti Normativi:** D.P.R. 27/4/1955 n.547 art.182. D.P.R. 27/4/1955 n.547 art.215.

#### **Prevenzione: Percorsi carrabili: azionamento del ribaltabile**

**Prescrizioni Esecutive:** In nessun caso deve essere azionato il ribaltabile con il mezzo in posizione inclinata.

#### **Rischio: Rumore dBA 80 / 85**

Danni all'apparato uditivo, causata da prolungata esposizione al rumore prodotto da lavorazioni o attrezzature: esposizione compresa tra 80 e 85 dBA.

#### **Prevenzione: Protezione da rumore: dBA 80 / 85**

**Prescrizioni Organizzative:** Controllo sanitario: esposizioni tra 80 e 85 dBA. Il controllo sanitario è esteso ai lavoratori la cui esposizione quotidiana personale sia compresa tra 80 dBA e 85 dBA qualora i lavoratori interessati ne facciano richiesta e il medico competente ne confermi l'opportunità, anche al fine di individuare eventuali effetti extrauditivi.

Detto controllo comprende:

- a) una visita medica preventiva, integrata da un esame della funzione uditiva eseguita nell'osservanza dei criteri riportati nell'allegato VII, per accertare l'assenza di controindicazioni al lavoro specifico ai fini della valutazione dell'idoneità dei lavoratori;
- b) visite mediche periodiche, integrate dall'esame della funzione uditiva, per controllare lo stato di salute dei lavoratori ed esprimere il giudizio di idoneità. Esse devono tenere conto, oltre che dell'esposizione, anche della sensibilità acustica individuale. La prima di tali visite è effettuata non oltre un anno dopo la visita preventiva.

La frequenza delle visite successive è stabilita dal medico competente.

Il datore di lavoro, in conformità al parere del medico competente, adotta misure preventive e protettive per singoli lavoratori, al fine di favorire il recupero audiologico. Tali misure possono comprendere la riduzione dell'esposizione quotidiana personale del lavoratore, conseguita mediante opportune misure organizzative.

**Informazione e formazione: esposizione tra 80 e 85 dBA.** Nelle attività che comportano un valore dell'esposizione quotidiana personale di un lavoratore al rumore superiore a 80 dBA, il datore di lavoro provvede a che i lavoratori ovvero i loro rappresentanti vengano informati su:

- a) i rischi derivanti all'udito dall'esposizione al rumore;
- b) le misure adottate;
- c) le misure di protezione cui i lavoratori debbono conformarsi;
- d) la funzione dei mezzi individuali di protezione, le circostanze in cui ne è previsto l'uso e le modalità di uso;
- e) il significato ed il ruolo del controllo sanitario per mezzo del medico competente;
- f) i risultati ed il significato della valutazione del rumore durante il lavoro.

**Obblighi del datore di lavoro: misure organizzative.** Il datore di lavoro riduce al minimo, in relazione alle conoscenze acquisite in base al progresso tecnico, i rischi derivanti dall'esposizione al rumore mediante misure tecniche, organizzative e procedurali, concretamente attuabili, privilegiando gli interventi alla fonte.

**Obblighi del datore di lavoro: acquisto di nuove macchine.** Il datore di lavoro privilegia, all'atto dell'acquisto di nuovi utensili, macchine, apparecchiature, quelli che producono, nelle normali condizioni di funzionamento, il più basso livello di rumore.

**Prescrizioni Esecutive:** Mezzi di protezione individuali dell'udito adeguati. I mezzi individuali di protezione dell'udito sono considerati



adeguati se, correttamente usati, mantengono un livello di rischio uguale od inferiore a quello derivante da un'esposizione quotidiana personale di 90 dBA.

*Riferimenti Normativi:* D.L. 15/8/1991 n.277 art.41. D.L. 15/8/1991 n.277 art.42. D.L. 15/8/1991 n.277 art.43. D.L. 15/8/1991 n.277 art.46.

### **Rischio: Scivolamenti e cadute**

Scivolamenti e cadute sul piano di lavoro, provocati da presenza di grasso o sporco sui punti di appiglio (nel caso di salita su mezzi o macchine), o da cattive condizioni del posto di lavoro (come ad esempio disordine per presenza di residui sparsi delle lavorazioni), o da cattive condizioni della viabilità pedonale.

### **Prevenzione: Salita sulla macchina: prevenzioni a "Scivolamenti, ecc."**

*Prescrizioni Esecutive:* Salita sulla macchina: appigli vietati. Nel salire sulla macchina è assolutamente vietato utilizzare come appigli le tubazioni flessibili o le leve dei comandi.

Salita sulla macchina: condizioni degli appigli. Eliminare la eventuale presenza di grasso sugli scalini d'accesso, le maniglie e gli appigli, al fine di evitare scivolamenti con pericolose cadute.

Salita sulla macchina: condizioni del terreno. Prestare attenzione alle condizioni del terreno immediatamente attiguo alla macchina, onde evitare scivolamenti o cadute sul luogo di lavoro.

Salita sulla macchina: divieto. Non salire o scendere mai dalla macchina quando questa è in movimento.

### **Prevenzione: Trasporto persone sulla macchina**

*Prescrizioni Esecutive:* Non trasportare persone sulla macchina, a meno che non siano stati predisposti idonei dispositivi atti ad evitare le cadute.

## **[scheda: M2] Escavatore**

### **Macchina: Escavatore**

L'escavatore è una macchina particolarmente versatile che può essere indifferentemente utilizzata per gli scavi di sbancamento o a sezione obbligata, per opere di demolizioni, per lo scavo in galleria, semplicemente modificando l'utensile disposto alla fine del braccio meccanico.

Nel caso di utilizzo per scavi, l'utensile impiegato è una benna che può essere azionata mediante funi o un sistema oleodinamico.

L'escavatore è costituito da: a) un corpo base che, durante la lavorazione resta normalmente fermo rispetto al terreno e nel quale sono posizionati gli organi per il movimento della macchina sul piano di lavoro; b) un corpo rotabile (torretta) che, durante le lavorazioni, può ruotare di 360 gradi rispetto il corpo base e nel quale sono posizionati sia la postazione di comando che il motore e l'utensile funzionale.

### **Prevenzione: Requisiti generali comuni a utensili, attr. a motore o macchinari, mezzi d'opera**

*Prescrizioni Organizzative:* Documentazione allegata. L'attrezzatura a motore, il macchinario o il mezzo d'opera in oggetto, deve essere accompagnato, oltre che dalle normali informazioni di carattere strettamente tecnico, dal libretto di garanzia e dalle istruzioni d'uso e manutenzione, con le indicazioni necessarie per eseguire, senza alcun rischio, la messa in funzione e l'utilizzazione, il trasporto, l'eventuale installazione e/o montaggio (smontaggio), la regolazione, la manutenzione e le riparazioni. Tale documentazione deve, inoltre, fornire tutte le informazioni sull'emissione di potenza sonora e sulle vibrazioni prodotte.

Vendita o noleggio: disposizioni. Sono vietati la fabbricazione, la vendita, il noleggio e la concessione in uso di attrezzatura a motore, macchinari, mezzi d'opera e di impianti non rispondenti alle disposizioni legislative e regolamentari vigenti in materia di sicurezza.

Chiunque concede in locazione finanziaria beni assoggettati a forme di certificazione o di omologazione obbligatoria è tenuto a che i medesimi siano accompagnati dalle previste certificazioni o dagli altri documenti previsti dalla legge.

Protezione e sicurezza delle macchine. Le parti di macchine, macchinari o attrezzi che costituiscano un pericolo, dovranno essere protetti o segregati o provvisti di dispositivi di sicurezza.

Manutenzione: norme generali. Tutti gli organi mobili dovranno essere lubrificati, se previsto dal libretto di manutenzione, avendo cura di ripristinare tutte le protezioni asportate, manomesse o danneggiate (schermi di protezione per ingranaggi, carter, ecc.). Deve essere evidenziata la presenza di punti di ossidazione che possa compromettere la funzionalità della macchina e, se necessario bisognerà provvedere alla relativa rimozione e verniciatura.

Manutenzione: verifiche periodiche. Prima dell'introduzione in cantiere di utensili, attrezzature a motore, macchinari e mezzi d'opera, e periodicamente durante le lavorazioni, dovranno essere eseguite accurate verifiche sullo stato manutentivo ad opera di personale qualificato in grado di procedere alle eventuali necessarie riparazioni.

Operazioni di regolazione e/o riparazione. Qualora vengano compiute operazioni di regolazione, riparazione o sostituzione di parti della macchina, bisognerà:

utilizzare solo ricambi ed accessori originali, come previsto nel libretto di manutenzione;

non modificare alcuna parte della macchina.

Ultimata la manutenzione e prima di rimettere in funzione la macchina, accertarsi di aver riposto tutti gli attrezzi utilizzati.

*Riferimenti Normativi:* D.P.R. 27/4/1955 n.547 art.41. D.P.R. 27/4/1955 n.547 art.374. Circolare n.103/80.

### **Prevenzione: Cabina di guida: requisiti**

*Prescrizioni Organizzative:* Cabina di guida: protezioni. La macchina deve essere dotata di cabina di protezione per i casi di rovesciamento e caduta di oggetti dall'alto. (ROPS e FOPS)

*Prescrizioni Esecutive:* Cabina di guida: ordine. Mantenere il posto guida libero da oggetti, attrezzi, ecc., soprattutto se non fissati adeguatamente.

Cabina di guida: regolazione del sedile. Prima di iniziare la lavorazione, regolare e bloccare il sedile di guida.

Cabina di guida: trasporto persone. Non trasportare persone se non all'interno della cabina di guida, sempre che questa sia idonea allo scopo e gli eventuali trasportati non costituiscano intralcio alle manovre.

*Riferimenti Normativi:* D.P.R. 27/4/1955 n.547 art.182. D.M. 28/11/1987 n.593. D.M. 28/11/1987 n.594.

### **Prevenzione: Efficienza della macchina e dispositivi di segnalazione**

*Prescrizioni Organizzative:* La macchina deve essere dotata di appropriati dispositivi acustici e luminosi di segnalazione e di avvertimento, nonché di illuminazione del campo di manovra.

*Prescrizioni Esecutive:* Controllare l'efficienza dei freni, delle luci, dei dispositivi acustici e luminosi e di tutti i comandi e circuiti di manovra.

*Riferimenti Normativi:* D.P.R. 27/4/1955 n.547 art.175.

#### **Prevenzione: DPI: operatore escavatore**

*Prescrizioni Organizzative:* Devono essere forniti al lavoratore adeguati dispositivi di protezione individuale: a) guanti; b) casco; c) calzature di sicurezza; d) otoprotettori; e) mascherina antipolvere; f) indumenti protettivi (tute).

*Prescrizioni Esecutive:* Durante le lavorazioni, devono essere utilizzati i seguenti dispositivi di prevenzione individuale: a) guanti; b) casco; c) calzature di sicurezza; d) otoprotettori; e) mascherina antipolvere; f) indumenti protettivi (tute).

#### **Rischio: Caduta dall'alto**

Caduta di persone dall'alto, in seguito alla perdita di equilibrio del lavoratore e/o all'assenza di adeguate protezioni (collettive od individuali), da opere provvisorie, gru od autogrù, fori nei solai o balconate o rampe di scale o scavi, o da mezzi per scavo o trasporto, o da qualsiasi altra postazione di lavoro sopraelevata.

#### **Prevenzione: Benna**

*Prescrizioni Esecutive:* Non utilizzare la benna per trasportare o sollevare persone.

#### **Rischio: Caduta di materiale dall'alto o a livello**

Lesioni (schiacciamenti, cesoiamenti, colpi, impatti, tagli) causate dall'investimento di masse cadute dall'alto o a livello: materiali caduti durante il trasporto con gru, argani ecc., o da autocarri, dumper, carrelli elevatori ecc., o da opere provvisorie, o per ribaltamento delle stesse, di mezzi di sollevamento, di attrezzature, ecc.;

materiali frantumati proiettati a distanza al seguito di demolizioni effettuate mediante esplosivo o a spinta.

#### **Prevenzione: Prevenzioni a "Caduta di materiale dall'alto" comuni ai mezzi d'opera**

*Prescrizioni Esecutive:* Trasporto dei carichi. Evitare di effettuare brusche manovre di avvio o di arresto, in particolare a macchina carica.

Sistemazione del carico sulla macchina. Assicurarsi che il carico da trasportare sia sempre ben sistemato.

#### **Prevenzione: Movimentazione carichi**

*Prescrizioni Esecutive:* Non alzare e traslare i carichi al di sopra delle zone dove lavorano o sostano persone.

#### **Rischio: Cesoiamenti, stritolamenti, impatti, lacerazioni**

Ferite e lesioni (cesoiamenti, stritolamenti, impatti, lacerazioni) causate da contatti accidentali con organi mobili di macchine o mezzi, o per collisioni con ostacoli o altri mezzi presenti nell'area del cantiere.

#### **Prevenzione: Prevenzioni generali a "Cesoiamenti, ecc.", comuni a utensili, attr. a motore o macchinari, mezzi d'opera**

*Prescrizioni Esecutive:* Rimozione delle protezioni e dei dispositivi di sicurezza. Le protezioni ed i dispositivi di sicurezza di attrezzature, macchinari e mezzi d'opera non devono essere rimossi se non nei casi di assoluta necessità o per operazioni di manutenzione espressamente previste nelle istruzioni fornite dal produttore. Qualora debba provvedersi alla loro rimozione (previo permesso preventivo del preposto o del datore di lavoro), dovranno adottarsi contemporaneamente misure atte a mettere in evidenza e a ridurre al limite minimo possibile il pericolo che ne deriva. Il ricollocamento nella sede originaria delle protezioni o dei dispositivi di sicurezza rimossi, dovrà avvenire non appena siano cessate le ragioni che ne hanno reso necessaria la loro temporanea rimozione.

Manutenzione: divieto con la macchina in funzione. Non è consentito pulire, oliare o ingrassare gli organi mobili, né eseguire qualsiasi operazione di registrazione o di riparazione di attrezzature, macchinari o mezzi d'opera qualora siano in funzione, salvo non risulti espressamente indicato (con le relative procedure esecutive) nelle istruzioni di manutenzione.

*Riferimenti Normativi:* D.P.R. 27/4/1955 n.547 art.6. D.P.R. 27/4/1955 n.547 art.47. D.P.R. 27/4/1955 n.547 art.48. D.L. 19/9/1994 n.626 art.5. D.L. 19/9/1994 n.626 art.39.

#### **Prevenzione: Posizione di guida del conducente**

*Prescrizioni Esecutive:* Mantenere sempre la testa, il corpo e gli arti, dentro la cabina di guida, in modo da non esporsi ad eventuali rischi all'esterno (ostacoli fissi, rami, altri automezzi, caduta gravi, ecc.).

#### **Prevenzione: Raggio d'azione dei mezzi d'opera**

*Prescrizioni Organizzative:* Predisporre sbarramenti e segnaletica di sicurezza intorno all'area di azione dei mezzi d'opera

*Prescrizioni Esecutive:* Controllare, prima di iniziare la lavorazione, che le eventuali persone stazionanti in prossimità della macchina, siano al di fuori del raggio di azione della stessa.

#### **Rischio: Elettrocuzione**

Elettrocuzione per contatto diretto o indiretto con parti dell'impianto elettrico in tensione.

Folgorazione dovuta a caduta di fulmini in prossimità del lavoratore.

#### **Prevenzione: Disposizioni comuni a tutti i lavoratori**

*Prescrizioni Organizzative:* Lavori in prossimità di linee elettriche. Non possono essere eseguiti lavori in prossimità di linee elettriche aeree a distanza minore di m 5 a meno che, previa segnalazione all'esercente le linee elettriche, non si provveda ad una adeguata protezione atta ad evitare accidentali contatti o pericolosi avvicinamenti ai conduttori delle linee stesse.

Lampade portatili. Le lampade portatili devono essere:

a) costruite con doppio isolamento;

- b) alimentate con bassissima tensione di sicurezza (24 V forniti mediante trasformatore di sicurezza) ovvero mediante separazione elettrica singola (220 V forniti mediante trasformatore di isolamento);
- c) provviste di idoneo involucro di vetro ed avere il portalamпада e l'impugnatura costituita di materiale isolante non igroscopico;
- d) devono essere protette contro i danni accidentali tramite una griglia di protezione;
- e) provviste di cavo di alimentazione di tipo H07RN-F con una sezione minima dei conduttori di 1 mm<sup>2</sup>.

Le lampadine usate non dovranno essere di elevata potenza per evitare possibili incendi e cedimento dell'isolamento per il calore prodotto.

**Prescrizioni Esecutive:** Impianto elettrico: disposizioni generali di comportamento. Particolare cura, volta a salvaguardarne lo stato manutentivo, deve essere tenuta da parte dei lavoratori nei confronti dell'impianto elettrico di cantiere (in particolare nei confronti dei cavi, dei contatti, degli interruttori, delle prese di corrente, delle custodie di tutti gli elementi in tensione), data la sua pericolosità e la rapida usura cui sono soggette tutte le attrezzature presenti sul cantiere.

Impianto elettrico: obblighi dei lavoratori. Ciascun lavoratore è tenuto a segnalare immediatamente al proprio superiore la presenza di qualsiasi anomalia dell'impianto elettrico, come ad esempio:

apparecchiature elettriche aperte (batterie, interruttori, scatole, ecc.);

materiali e apparecchiature con involucri protettivi danneggiati o che presentino segni di bruciature;

cavi elettrici nudi o con isolamento rotto.

Manovre: condizioni di pericolo. E' assolutamente vietato toccare interruttori o pulsanti con le mani bagnate o stando sul bagnato, anche se il grado di protezione delle apparecchiature lo consente.

I fili di apparecchi elettrici non devono mai essere toccati con oggetti metallici (tubi e profilati), getti d'acqua, getti di estintori idrici o a schiuma: ove questo risultasse necessario occorre togliere preventivamente tensione al circuito.

Non spostare macchine o quadri elettrici inidonei se non dopo aver disinserito l'alimentazione.

E' tassativamente vietato utilizzare scale metalliche a contatto con apparecchiature e linee elettriche.

Lavori in prossimità di linee elettriche. Assicurarsi che nella zona di lavoro, le eventuali linee elettriche aeree, rimangano sempre ad una distanza non inferiore ai cinque metri.

Quadri elettrici: posizione ed uso degli interruttori d'emergenza. Tutti quelli che operano in cantiere devono conoscere l'esatta posizione e le corrette modalità d'uso degli interruttori di emergenza posizionati sui quadri elettrici presenti nel cantiere.

Lampade portatili. L'eventuale sostituzione della lampadina di una lampada portatile, dovrà essere seguita solo dopo aver disinserito la spina dalla presa. Usare solo lampade portatili a norma e mai di fattura artigianale.

**Riferimenti Normativi:** D.L. 19/9/1994 n.626 art.39. D.P.R. 7/1/1956 n.164 art.11. D.P.R. 27/4/1955 n.547 art.317. D.P.R. 27/4/1955 n.547 art.318. CEI 34-34.

### **Rischio: Getti o schizzi**

Lesioni riguardanti qualsiasi parte del corpo durante i lavori, a freddo o a caldo, eseguiti a mano o con utensili, con materiali, sostanze, prodotti, attrezzature che possono dare luogo a getti e/o schizzi pericolosi per la salute.

Lesioni riguardanti qualsiasi parte del corpo conseguenti alla proiezione di schegge durante lavorazioni eseguite direttamente o in postazioni di lavoro limitrofe.

### **Prevenzione: Prevenzioni a "Getti, ecc." comuni ai mezzi d'opera**

**Prescrizioni Esecutive:** Impianto oleodinamico: verifiche durante il lavoro. Durante la lavorazione, devono essere frequentemente verificati i tubi e gli attacchi degli impianti oleodinamici.

Impianto oleodinamico: verifiche preventive. All'inizio di ciascun turno di lavoro va accuratamente verificata l'integrità dei tubi flessibili e dell'impianto oleodinamico in genere.

Interventi sull'impianto oleodinamico. Qualora fosse necessario intervenire su parti dell'impianto oleodinamico della macchina, bisognerà accertarsi preventivamente che la pressione sia nulla. La ricerca di un eventuale foro su un flessibile della macchina, dovrà eseguirsi sempre con molta cautela, e preventivamente muniti di occhiali di protezione.

### **Prevenzione: Sostituzione dei denti delle benne**

**Prescrizioni Esecutive:** La sostituzione dei denti delle benne deve essere eseguita sempre utilizzando occhiali protettivi, al fine di evitare che le schegge, proiettate dai colpi di martello necessari per la sostituzione dei denti stessi, possano ledere gli occhi dell'operaio impegnato nell'operazione.

### **Rischio: Inalazione polveri, fibre, gas, vapori**

Danni all'apparato respiratorio ed in generale alla salute del lavoratore, derivanti dall'esposizione a materiali in grana minuta, o rilascianti fibre minute, o che possono dar luogo a sviluppo di polveri, gas, vapori, nebbie, aerosol.

Intossicazione causata dall'inalazione dei gas di scarico di motori a combustione o di fumi o di ossidi (ossidi di zinco, di carbonio, di azoto, di piombo, ecc.) tossici originati durante la combustione o la saldatura o il taglio termico di materiali di varia natura.

### **Prevenzione: Ambienti confinati: macchine con motore endotermico**

**Prescrizioni Organizzative:** L'uso di macchine con motore endotermico in ambienti confinati è consentito solo in presenza di ventilazione sufficiente a smaltire i gas di scarico o, nel caso di ventilazione insufficiente, alla predisposizione di adeguati sistemi di aspirazione e/o scarico od alla presenza di un depuratore, ad acqua o catalitico, per i gas combustibili.

**Prescrizioni Esecutive:** Prima e durante le lavorazioni è necessario verificare lo stato degli attacchi degli organi di scarico e che tali organi non interferiscano con prese d'aria di condizionatori o di altre macchine.

### **Prevenzione: Inumidimento del materiale**

**Prescrizioni Esecutive:** Quando non sono attuabili le misure tecniche di prevenzione e la natura del materiale polveroso lo consenta, si deve provvedere all'inumidimento del materiale stesso.

**Riferimenti Normativi:** D.P.R. 19/3/1956 n.303 art.21.

### **Prevenzione: Dispositivi di protezione dalle polveri: condizioni di utilizzo**

*Prescrizioni Organizzative:* I lavoratori esposti a specifici rischi di inalazioni pericolose di gas, polveri o fumi nocivi devono avere a disposizione maschere respiratorie o altri dispositivi idonei, da conservarsi in luogo adatto facilmente accessibile e noto al personale.

*Prescrizioni Esecutive:* Qualora per difficoltà di ordine ambientale od altre cause tecnicamente giustificate sia ridotta l'efficacia dei mezzi generali di prevenzione delle polveri, i lavoratori devono essere muniti e fare uso di idonee maschere antipolvere.

*Riferimenti Normativi:* D.P.R. 27/4/1955 n.547 art.387.

#### **Rischio: Incendi o esplosioni**

Lesioni provocate da incendi e/o esplosioni conseguenti allo schiacciamento di tubazioni del gas in esercizio, alla combustione di recipienti o serbatoi contenenti carburanti o sostanze chimiche altamente deflagranti, al brillamento di esplosivo per demolizioni o di ordigni bellici interrati, ecc..

#### **Prevenzione: Prevenzioni generali a "Incendi o Espl.", comuni a attr. a motore o macchinari, mezzi d'opera**

*Prescrizioni Organizzative:* Avviamento con spray. Se per l'avviamento del motore deve essere utilizzato lo speciale spray, devono essere seguite scrupolosamente tutte le istruzioni d'uso.

Posizionamento della macchina. La macchina deve essere posizionata lontano da materiali infiammabili.

*Prescrizioni Esecutive:* Rifornimento di carburante. Il carburante dovrà essere trasportato in recipienti adeguati, dotati delle prescritte etichettature. Durante il rifornimento di carburante o la ricarica delle batterie, evitare accuratamente la presenza di fiamme libere o la produzione di scintille.

Tipo di carburante. Non deve essere utilizzato in alcun caso un combustibile diverso da quello indicato dal costruttore.

Perdite di carburante. Prima e durante le lavorazioni deve verificarsi che non vi siano perdite di carburante.

#### **Prevenzione: Conduzione interrate nel cantiere**

*Prescrizioni Esecutive:* Assicurarsi che nella zona di lavoro non vi siano cavi, tubazioni, ecc. interrate interessate dal passaggio di corrente elettrica, gas, acqua, ecc.

#### **Rischio: Investimento e ribaltamento**

Lesioni (schiacciamenti, cesoiamenti, stritolamenti, impatti, tagli) causate dall'investimento ad opera di macchine operatrici o conseguenti al ribaltamento delle stesse.

#### **Prevenzione: Prevenzioni a "Investimenti, ecc." comuni ai mezzi d'opera**

*Prescrizioni Organizzative:* Manovra di retromarcia o con scarsa visibilità. Predisporre personale a terra per coadiuvare il pilota della macchina nelle operazioni di retromarcia, o in condizioni di scarsa visibilità.

*Prescrizioni Esecutive:* Norme generali di guida nel cantiere. Tenersi a distanza di sicurezza dai mezzi operativi in movimento. Prestare attenzione alle segnalazioni acustiche e/o luminose ed alla segnaletica di sicurezza.

Fermo meccanico. Predisporre idoneo "fermo meccanico", qualora si stazioni in prossimità di scarpate.

Girofaro. Segnalare l'operatività del mezzo nell'area di cantiere con l'azionamento del girofaro.

Lavori notturni. In caso di lavori notturni, verificare, preventivamente ed attentamente, la zona di lavoro; utilizzare comunque, tutte le luci disponibili sulla macchina.

Manovra di retromarcia o con scarsa visibilità. Prima di iniziare il movimento della macchina in retromarcia, il conduttore dovrà accertarsi che la zona sia libera da ostacoli e da eventuale personale: a questo scopo verrà assistito da personale a terra.

Percorsi carrabili: ostacoli. Prima di utilizzare la macchina accertarsi dell'esistenza di eventuali vincoli derivanti da: ostacoli (in altezza ed in larghezza), limiti d'ingombro, ecc..

Percorsi carrabili: scarpate. Quando possibile, evitare di far funzionare la macchina nelle immediate vicinanze di scarpate, sia che si trovino a valle che a monte della macchina.

Percorsi carrabili: vincoli geomorfologici. Prima di movimentare la macchina accertarsi dell'esistenza di eventuali vincoli derivanti da:  
- limitazioni di carico (terreno, pavimentazioni, rampe, opere di sostegno);  
- pendenza del terreno.

Percorsi carrabili e pedonali del cantiere. Rispettare scrupolosamente la viabilità predisposta, senza invadere i percorsi pedonali.

Portata della macchina. Non deve essere mai superata la portata massima consentita per la macchina; ugualmente non è consentito superare l'ingombro massimo.

Sradicamento di alberi. Durante l'operazione di abbattimento di alberi, accertarsi di non aver posizionato la macchina, o parte di essa, dove potrebbero trovarsi le radici, per evitare che esse, sollevandosi, possano far ribaltare la macchina. Prima di utilizzare la macchina per tale operazione, accertarsi che la stessa sia munita di cabina capace di resistere alla eventuale caduta di rami, anche di grosse dimensioni.

Percorsi carrabili: sosta dei mezzi d'opera. Si dovrà provvedere, tutte le volte che un mezzo d'opera interrompe le lavorazioni, a spegnere il motore, posizionare i comandi in folle ed inserire il freno di stazionamento. Per far sostare il mezzo, bisognerà scegliere una zona dove non operino altre macchine e priva di traffico veicolare; ove ciò non fosse possibile, segnalare adeguatamente la presenza del mezzo in sosta. Bisognerà, inoltre, scegliere con attenzione il piano di stazionamento, assicurandosi, anzitutto, che il terreno abbia adeguata capacità portante; in particolare, nel caso di sosta su piano in pendenza, dovrà posizionarsi il mezzo d'opera trasversalmente alla pendenza, verificando l'assenza del pericolo di scivolamento e ribaltamento.

Limiti di velocità nel cantiere. Adeguare la velocità ai limiti stabiliti nel cantiere e comunque a valori tali da poterne mantenere costantemente il controllo. Al di fuori dei percorsi stabiliti ed in prossimità dei posti di lavoro si deve transitare a passo d'uomo.

*Riferimenti Normativi:* D.P.R. 27/4/1955 n.547 art.182. D.P.R. 27/4/1955 n.547 art.215.

#### **Prevenzione: Abbassamento dell'attrezzatura di lavoro**

*Prescrizioni Esecutive:* Ogni qualvolta si abbandoni il posto di guida, si dovrà preventivamente provvedere ad abbassare le attrezzature di lavoro (scavo, trasporto, scarico, ecc.) appoggiandole sul terreno: tale manovra dovrà essere preceduta da adeguata segnalazione acustica e verifica della presenza di persone intorno alla macchina (in questo caso provvedere all'allontanamento) e dovrà essere eseguita lentamente e solo dalla posizione di guida.

**Prevenzione: Posizione dell'attrezzatura di lavoro**

*Prescrizioni Esecutive:* Durante gli spostamenti tenere l'attrezzatura di lavoro ad una altezza dal terreno tale da assicurare una buona visibilità e stabilità.

**Rischio: Rumore dBA 85 / 90**

Danni all'apparato uditivo, causata da prolungata esposizione al rumore prodotto da lavorazioni o attrezzature: esposizione compresa tra 85 e 90 dBA.

**Prevenzione: Protezione da rumore: dBA 85 / 90**

*Prescrizioni Organizzative:* Controllo sanitario: esposizioni >85 dBA. I lavoratori la cui esposizione quotidiana personale al rumore supera 85 dBA, indipendentemente dall'uso di mezzi individuali di protezione, devono essere sottoposti a controllo sanitario.

Detto controllo comprende:

- a) una visita medica preventiva, integrata da un esame della funzione uditiva eseguita nell'osservanza dei criteri riportati nell'allegato VII del DPR 277/91, per accertare l'assenza di controindicazioni al lavoro specifico ai fini della valutazione dell'idoneità dei lavoratori;
- b) visite mediche periodiche, integrate dall'esame della funzione uditiva, per controllare lo stato di salute dei lavoratori ed esprimere il giudizio di idoneità. Esse devono tenere conto, oltre che dell'esposizione, anche della sensibilità acustica individuale. La prima di tali visite è effettuata non oltre un anno dopo la visita preventiva.

La frequenza delle visite successive è stabilita dal medico competente.

Gli intervalli non possono essere comunque superiori a due anni per lavoratori la cui esposizione quotidiana personale non supera 90 dBA e ad un anno nei casi di esposizione quotidiana personale superiore a 90 dBA.

Il datore di lavoro, in conformità al parere del medico competente, adotta misure preventive e protettive per singoli lavoratori, al fine di favorire il recupero audiologico. Tali misure possono comprendere la riduzione dell'esposizione quotidiana personale del lavoratore, conseguita mediante opportune misure organizzative.

Esposizione tra 85 e 90 dBA: adempimenti. Il datore di lavoro fornisce i mezzi individuali di protezione dell'udito a tutti i lavoratori la cui esposizione quotidiana personale può verosimilmente superare 85 dBA.

I mezzi individuali di protezione dell'udito sono adattati al singolo lavoratore ed alle sue condizioni di lavoro, tenendo conto della sicurezza e della salute.

I lavoratori ovvero i loro rappresentanti sono consultati per la scelta dei modelli dei mezzi di protezione individuale dell'udito.

Informazione e formazione: esposizione >85 dBA. Nelle attività che comportano un valore dell'esposizione quotidiana personale di un lavoratore al rumore superiore a 85 dBA, il datore di lavoro provvede a che i lavoratori ovvero i loro rappresentanti vengano informati su:

- a) i rischi derivanti all'udito dall'esposizione al rumore;
- b) le misure adottate;
- c) le misure di protezione cui i lavoratori debbono conformarsi;
- d) la funzione dei mezzi individuali di protezione, le circostanze in cui ne è previsto l'uso e le corrette modalità di uso;
- e) il significato ed il ruolo del controllo sanitario per mezzo del medico competente;
- f) i risultati ed il significato della valutazione del rumore durante il lavoro.
- g) l'uso corretto, ai fini della riduzione al minimo dei rischi per l'udito, degli utensili, macchine, apparecchiature che, utilizzati in modo continuativo, producono un'esposizione quotidiana personale di un lavoratore al rumore pari o superiore a 85 dBA.

Obblighi del datore di lavoro: misure organizzative. Il datore di lavoro riduce al minimo, in relazione alle conoscenze acquisite in base al progresso tecnico, i rischi derivanti dall'esposizione al rumore mediante misure tecniche, organizzative e procedurali, concretamente attuabili, privilegiando gli interventi alla fonte.

Obblighi del datore di lavoro: acquisto di nuove macchine. Il datore di lavoro privilegia, all'atto dell'acquisto di nuovi utensili, macchine, apparecchiature, quelli che producono, nelle normali condizioni di funzionamento, il più basso livello di rumore.

*Prescrizioni Esecutive:* Mezzi di protezione individuali dell'udito adeguati. I mezzi individuali di protezione dell'udito sono considerati adeguati se, correttamente usati, mantengono un livello di rischio uguale od inferiore a quello derivante da un'esposizione quotidiana personale di 90 dBA.

*Riferimenti Normativi:* D.L. 15/8/1991 n.277 art.41. D.L. 15/8/1991 n.277 art.42. D.L. 15/8/1991 n.277 art.43. D.L. 15/8/1991 n.277 art.46.

**Rischio: Scivolamenti e cadute**

Scivolamenti e cadute sul piano di lavoro, provocati da presenza di grasso o sporco sui punti di appiglio (nel caso di salita su mezzi o macchine), o da cattive condizioni del posto di lavoro (come ad esempio disordine per presenza di residui sparsi delle lavorazioni), o da cattive condizioni della viabilità pedonale.

**Prevenzione: Salita sulla macchina: prevenzioni a "Scivolamenti, ecc."**

*Prescrizioni Esecutive:* Salita sulla macchina: appigli vietati. Nel salire sulla macchina è assolutamente vietato utilizzare come appigli le tubazioni flessibili o le leve dei comandi.

Salita sulla macchina: condizioni degli appigli. Eliminare la eventuale presenza di grasso sugli scalini d'accesso, le maniglie e gli appigli, al fine di evitare scivolamenti con pericolose cadute.

Salita sulla macchina: condizioni del terreno. Prestare attenzione alle condizioni del terreno immediatamente attiguo alla macchina, onde evitare scivolamenti o cadute sul luogo di lavoro.

Salita sulla macchina: divieto. Non salire o scendere mai dalla macchina quando questa è in movimento.

**Prevenzione: Trasporto persone sulla macchina**

*Prescrizioni Esecutive:* Non trasportare persone sulla macchina, a meno che non siano stati predisposti idonei dispositivi atti ad evitare le cadute.

**Rischio: Vibrazioni**

Danni all'apparato scheletrico e muscolare causate dalle vibrazioni trasmesse al lavoratore da macchine o parti di esse.

**Prevenzione: Prevenzioni generali a "Vibrazioni", comuni a utensili, attr. a motore o macchinari, mezzi d'opera**

*Prescrizioni Organizzative:* Vibrazioni: turni di lavoro. Ove il tipo di lavorazione o la macchina impiegata sottopongano il lavoratore a vibrazioni intense e prolungate, dovranno essere evitati turni di lavoro lunghi e continui.

*Prescrizioni Esecutive:* Dispositivi antivibrazioni. Prima di iniziare la lavorazione, devono essere controllati tutti i dispositivi atti a ridurre le vibrazioni prodotte dalla macchina.

**Prevenzione: Cabina di guida: posto del conducente**

*Prescrizioni Organizzative:* Il posto di guida dovrà essere del tipo antivibrante.

**[scheda: M3] Autogrù**

**Macchina: Autogrù**

L'autogrù è un mezzo d'opera su gomma, costituito essenzialmente da una cabina, destinata ad accogliere il conducente, ed un apparecchio di sollevamento azionato direttamente dalla suddetta cabina o da apposita postazione. Il suo impiego in cantiere può essere il più disparato, data la versatilità del mezzo e le differenti potenzialità dei tipi in commercio, e può andare dal sollevamento (e posizionamento) dei componenti della gru, a quello di macchine o dei semplici materiali da costruzione, ecc.

**Prevenzione: Requisiti generali comuni a utensili, attr. a motore o macchinari, mezzi d'opera**

*Prescrizioni Organizzative:* Documentazione allegata. L'attrezzatura a motore, il macchinario o il mezzo d'opera in oggetto, deve essere accompagnato, oltre che dalle normali informazioni di carattere strettamente tecnico, dal libretto di garanzia e dalle istruzioni d'uso e manutenzione, con le indicazioni necessarie per eseguire, senza alcun rischio, la messa in funzione e l'utilizzazione, il trasporto, l'eventuale installazione e/o montaggio (smontaggio), la regolazione, la manutenzione e le riparazioni. Tale documentazione deve, inoltre, fornire tutte le informazioni sull'emissione di potenza sonora e sulle vibrazioni prodotte.

Vendita o noleggio: disposizioni. Sono vietati la fabbricazione, la vendita, il noleggio e la concessione in uso di attrezzatura a motore, macchinari, mezzi d'opera e di impianti non rispondenti alle disposizioni legislative e regolamentari vigenti in materia di sicurezza.

Chiunque concede in locazione finanziaria beni assoggettati a forme di certificazione o di omologazione obbligatoria è tenuto a che i medesimi siano accompagnati dalle previste certificazioni o dagli altri documenti previsti dalla legge.

Protezione e sicurezza delle macchine. Le parti di macchine, macchinari o attrezzi che costituiscano un pericolo, dovranno essere protetti o segregati o provvisti di dispositivi di sicurezza.

Manutenzione: norme generali. Tutti gli organi mobili dovranno essere lubrificati, se previsto dal libretto di manutenzione, avendo cura di ripristinare tutte le protezioni asportate, manomesse o danneggiate (schermi di protezione per ingranaggi, carter, ecc.). Deve essere evidenziata la presenza di punti di ossidazione che possa compromettere la funzionalità della macchina e, se necessario bisognerà provvedere alla relativa rimozione e verniciatura.

Manutenzione: verifiche periodiche. Prima dell'introduzione in cantiere di utensili, attrezzature a motore, macchinari e mezzi d'opera, e periodicamente durante le lavorazioni, dovranno essere eseguite accurate verifiche sullo stato manutentivo ad opera di personale qualificato in grado di procedere alle eventuali necessarie riparazioni.

Operazioni di regolazione e/o riparazione. Qualora vengano compiute operazioni di regolazione, riparazione o sostituzione di parti della macchina, bisognerà:

utilizzare solo ricambi ed accessori originali, come previsto nel libretto di manutenzione;

non modificare alcuna parte della macchina.

Ultimata la manutenzione e prima di rimettere in funzione la macchina, accertarsi di aver riposto tutti gli attrezzi utilizzati.

*Riferimenti Normativi:* D.P.R. 27/4/1955 n.547 art.41. D.P.R. 27/4/1955 n.547 art.374. Circolare n.103/80.

**Prevenzione: Apparecchi di sollevamento: requisiti generali**

*Prescrizioni Organizzative:* Apparecchi di sollevamento: omologazione. Tutti gli apparecchi di sollevamento non manuale di portata superiore a 200 kg sono soggetti ad omologazione ISPESL, sia se dotati di dichiarazione di conformità (omologazione di tipo), sia in sua assenza. All'atto dell'omologazione, l'ISPESL rilascia una targhetta di immatricolazione, che deve essere apposta sulla macchina in posizione ben visibile, ed il libretto di omologazione. Ogni qualvolta vengano eseguite riparazioni e/o sostituzioni che comportino modifiche sostanziali, va richiesta nuova omologazione.

Verifica di installazione degli apparecchi di sollevamento. Ogni qualvolta viene montata in cantiere una macchina di sollevamento (gru, argani, ecc.), già dotata di libretto di omologazione, deve eseguirsi la verifica di installazione ad opera dell'ASL-PMP, che ne rilascerà certificazione.

Apparecchi di sollevamento: organi di avvolgimento. Gli apparecchi e gli impianti di sollevamento e di trasporto per trazione, provvisti di tamburi di avvolgimento e di pulegge di frizione, come pure di apparecchi di sollevamento a vite, devono essere muniti di dispositivi che impediscano:

a) l'avvolgimento e lo svolgimento delle funi o catene o la rotazione della vite, oltre le posizioni limite prestabilite ai fini della sicurezza in relazione al tipo o alle condizioni d'uso dell'apparecchio (dispositivo di arresto automatico di fine corsa);

b) la fuoriuscita delle funi o catene dalle sedi dei tamburi e delle pulegge durante il normale funzionamento.

I tamburi e le pulegge di tali apparecchi ed impianti devono avere le sedi delle funi e delle catene atte, per dimensioni e profilo, a permettere il libero e normale avvolgimento delle stesse funi o catene in modo da evitare accavallamenti o sollecitazioni anormali. Tali tamburi e le pulegge, sui quali si avvolgono funi metalliche, salvo quanto previsto da disposizioni speciali, devono avere un diametro non inferiore a 25 volte il diametro delle funi ed a 300 volte il diametro dei fili elementari di queste. Per le pulegge di rinvio il diametro non deve essere inferiore rispettivamente a 20 e a 250 volte.

Apparecchi di sollevamento: funi e catene. Le funi e le catene impiegate dovranno essere contrassegnate dal fabbricante e dovranno essere corredate, al momento dell'acquisto, di una sua regolare dichiarazione con tutte le indicazioni ed i certificati previsti dal D.P.R. 21/7/1982 e/o dalla Direttiva CEE 91/368.

Apparecchi di sollevamento: coeff. di sicurezza di funi e catene. Le funi e le catene degli impianti e degli apparecchi di sollevamento e di trazione, salvo quanto previsto al riguardo dai regolamenti speciali, devono avere, in rapporto alla portata e allo sforzo massimo ammissibile, un coefficiente di sicurezza di almeno 6 per le funi metalliche, 10 per le funi composte di fibre e 5 per le catene.

Apparecchi di sollevamento: fili delle funi. L'estremità delle funi deve essere provvista di impiombatura, legatura o morsettatura, allo

scopo di impedire lo scioglimento dei trefoli e dei fili elementari.

**Apparecchi di sollevamento: ganci.** I ganci utilizzati dovranno recare, inciso od in sovrapposizione, il marchio di conformità alle norme e il carico massimo ammissibile. Tali ganci, inoltre, dovranno essere conformati in maniera tale da impedire la fuoriuscita delle funi e/o delle catene o devono essere dotati all'imbocco di dispositivo di chiusura funzionante.

*Riferimenti Normativi:* D.P.R. 27/4/1955 n.547 art.172. D.P.R. 27/4/1955 n.547 art.176. D.P.R. 27/4/1955 n.547 art.177. D.P.R. 27/4/1955 n.547 art.178. D.P.R. 27/4/1955 n.547 art.179. D.P.R. 27/4/1955 n.547 art.180. D.P.R. 7/1/1956 n.164 art.43. D.P.R. 21/7/1982 n.673 art.1.

### **Prevenzione: Cabina di guida: requisiti**

*Prescrizioni Organizzative:* **Cabina di guida: protezioni.** La macchina deve essere dotata di cabina di protezione per i casi di rovesciamento e caduta di oggetti dall'alto. (ROPS e FOPS)

*Prescrizioni Esecutive:* **Cabina di guida: ordine.** Mantenere il posto guida libero da oggetti, attrezzi, ecc., soprattutto se non fissati adeguatamente.

**Cabina di guida: regolazione del sedile.** Prima di iniziare la lavorazione, regolare e bloccare il sedile di guida.

**Cabina di guida: trasporto persone.** Non trasportare persone se non all'interno della cabina di guida, sempre che questa sia idonea allo scopo e gli eventuali trasportati non costituiscano intralcio alle manovre.

*Riferimenti Normativi:* D.P.R. 27/4/1955 n.547 art.182. D.M. 28/11/1987 n.593. D.M. 28/11/1987 n.594.

### **Prevenzione: Efficienza della macchina e dispositivi di segnalazione**

*Prescrizioni Organizzative:* La macchina deve essere dotata di appropriati dispositivi acustici e luminosi di segnalazione e di avvertimento, nonché di illuminazione del campo di manovra.

*Prescrizioni Esecutive:* Controllare l'efficienza dei freni, delle luci, dei dispositivi acustici e luminosi e di tutti i comandi e circuiti di manovra.

*Riferimenti Normativi:* D.P.R. 27/4/1955 n.547 art.175.

### **Prevenzione: Autogrù: requisiti generali**

*Prescrizioni Organizzative:* **Autogrù: posto di manovra dell'apparecchio di sollevamento.** Il posto di manovra dell'apparecchio di sollevamento deve poter essere raggiunto senza pericolo, deve essere costruito e difeso in maniera da consentire l'esecuzione delle manovre, i movimenti e la sosta, in condizioni di sicurezza e deve permettere la perfetta visibilità di tutta la zona d'azione del mezzo.

**Dispositivi di sicurezza dell'apparecchiatura di sollevamento dell'autogrù.** I mezzi di sollevamento devono essere provvisti di dispositivi di frenatura atti ad assicurare il pronto arresto e la posizione di fermo carico e del mezzo e, quando è necessario ai fini della sicurezza, a consentire la gradualità dell'arresto. Nei casi in cui l'assenza di forza motrice può comportare pericoli per le persone, i mezzi di sollevamento devono essere provvisti di dispositivi che provochino l'arresto automatico (graduale) sia del mezzo che del carico. Tali prescrizioni si attuano dotando i mezzi di freni ad intervento automatico in assenza di forza motrice, i quali devono essere periodicamente registrati in relazione alla utilizzazione dell'apparecchio e secondo le istruzioni riportate sul manuale delle istruzioni della casa costruttrice.

*Riferimenti Normativi:* D.P.R. 27/4/1955 n.547 art.182. D.P.R. 27/4/1955 n.547 art.173. D.P.R. 27/4/1955 n.547 art.174.

### **Prevenzione: DPI: operatore autogrù**

*Prescrizioni Organizzative:* Devono essere forniti al lavoratore adeguati dispositivi di protezione individuale: a) guanti; b) casco; c) calzature di sicurezza; d) indumenti protettivi (tute).

*Prescrizioni Esecutive:* Durante le lavorazioni, devono essere utilizzati i seguenti dispositivi di prevenzione individuale: a) guanti; b) casco; c) calzature di sicurezza; d) indumenti protettivi (tute).

### **Rischio: Caduta dall'alto**

Caduta di persone dall'alto, in seguito alla perdita di equilibrio del lavoratore e/o all'assenza di adeguate protezioni (collettive od individuali), da opere provvisorie, gru od autogrù, fori nei solai o balconate o rampe di scale o scavi, o da mezzi per scavo o trasporto, o da qualsiasi altra postazione di lavoro sopraelevata.

### **Prevenzione: Autogrù: sollevamento e trasporto di persone**

*Prescrizioni Esecutive:* E' consentito il sollevamento ed il trasporto di persone solo se il mezzo di sollevamento è provvisto di efficaci dispositivi di sicurezza o, qualora questi non siano applicabili, previa adozione di idonee misure precauzionali. I cestelli semplicemente sospesi al gancio della gru sono considerati irregolari.

*Riferimenti Normativi:* D.P.R. 27/4/1955 n.547 art.184. Circolare 24 /05/ 1973.

### **Rischio: Caduta di materiale dall'alto o a livello**

Lesioni (schiacciamenti, cesoiamenti, colpi, impatti, tagli) causate dall'investimento di masse cadute dall'alto o a livello: materiali caduti durante il trasporto con gru, argani ecc., o da autocarri, dumper, carrelli elevatori ecc., o da opere provvisorie, o per ribaltamento delle stesse, di mezzi di sollevamento, di attrezzature, ecc.;

materiali frantumati proiettati a distanza al seguito di demolizioni effettuate mediante esplosivo o a spinta.

### **Prevenzione: Apparecchi di sollevamento: prevenzioni a "Caduta di materiale dall'alto"**

*Prescrizioni Organizzative:* **Verifica trimestrale degli apparecchi di sollevamento.** Sono affidate ai datori di lavoro, che le esercitano a mezzo di personale specializzato dipendente o da essi scelto, le verifiche trimestrali delle funi e catene degli impianti ed apparecchi di sollevamento. I risultati di tale verifica verranno annotati sul libretto di omologazione.

**Verifica annuale degli apparecchi di sollevamento.** Le gru e gli altri apparecchi di sollevamento di portata superiore a 200 chilogrammi, esclusi quelli azionati a mano e quelli già soggetti a speciali disposizioni di legge, devono essere sottoposti a verifica, una volta all'anno (a cura dell'ASL-PMP competente per zona), per accertarne lo stato di funzionamento e di conservazione ai fini della sicurezza dei lavoratori.

*Prescrizioni Esecutive:* **Apparecchi di sollevamento: verifiche periodiche.** Periodicamente andranno eseguiti controlli sullo stato delle

funi, delle catene e dei ganci, sostituendo quelli in cattivo stato, con nuovi pezzi di equivalenti caratteristiche; inoltre andrà verificato il serraggio dei bulloni ed il regolare rifornimento di lubrificante agli ingrassatori.

**Apparecchi di sollevamento: tiranti.** Le funi e le catene devono essere protette dal contatto contro gli spigoli vivi del materiale da sollevare mediante angolari e paraspigoli metallici. I tiranti dell'imbracatura non devono formare un angolo al vertice superiore a 60°, per evitare eccessive sollecitazioni negli stessi (infatti a parità di carico la sollecitazione delle funi cresce con l'aumentare dell'angolo al vertice).

**Apparecchi di sollevamento: inizio del turno di lavoro.** All'inizio di ogni turno di lavoro, si dovrà provvedere alla verifica del corretto funzionamento dei freni, dei limitatori di corsa, degli altri dispositivi di sicurezza e segnalazione e dei dispositivi di chiusura dei ganci.

**Apparecchi di sollevamento: imbracatura dei carichi.** Dovranno essere sollevati solo carichi ben imbracati ed equilibrati: per accertare il soddisfacimento delle condizioni suddette, basterà sollevare il carico di pochi centimetri ed osservare, per alcuni istanti, il suo comportamento. Devono essere utilizzati solo dispositivi e contenitori adatti allo specifico materiale da utilizzare: è consigliabile utilizzare imbracchi predisposti da ditte che garantiscono la portata indicata. In particolare:

- la forca potrà essere utilizzata solo per operazioni di scarico degli automezzi, e comunque senza mai superare, con il carico, altezze da terra superiori a 2 m;

- i cassoni metallici (o dispositivi analoghi in grado di impedire il disperdimento del carico, come, ad esempio, benne o ceste) dovranno essere utilizzati per il sollevamento ed il trasporto di materiali minuti.

Prima del sollevamento verificare la perfetta chiusura dei dispositivi del gancio.

**Apparecchi di sollevamento: segnale dagli addetti all'imbracatura.** Sollevare i carichi solo dopo aver ricevuto il segnale prestabilito dal personale incaricato all'imbracatura.

**Apparecchi di sollevamento: sgombero area di manovra.** Le manovre di sollevamento possono aver inizio solo dopo che le persone non autorizzate si siano allontanate dal raggio di azione dell'apparecchio di sollevamento.

**Apparecchi di sollevamento: visibilità.** Il manovratore potrà iniziare le manovre di sollevamento solo se ha la perfetta visibilità della zona delle operazioni o se è coadiuvato a terra da lavoratori incaricati esperti.

**Apparecchi di sollevamento: gradualità del tiro.** Le manovre di partenza e di arresto devono effettuarsi con gradualità in modo da evitare bruschi strappi e ondeggiamenti del carico.

**Apparecchi di sollevamento: sospensione delle manovre.** Le manovre eseguite da un apparecchio di sollevamento, dovranno essere immediatamente sospese nei seguenti casi:

in presenza di nebbia o di scarsa illuminazione;

in presenza di vento forte;

nel caso in cui le persone esposte al rischio di caduta dei carichi, non si spostino dalla traiettoria di passaggio.

*Riferimenti Normativi:* D.P.R. 27/4/1955 n.547 art.8. D.P.R. 27/4/1955 n.547 art.169. D.P.R. 27/4/1955 n.547 art.172. D.P.R. 27/4/1955 n.547 art.173. D.P.R. 27/4/1955 n.547 art.174. D.P.R. 27/4/1955 n.547 art.175. D.P.R. 27/4/1955 n.547 art.182. D.P.R. 27/4/1955 n.547 art.194. D.M. 12/9/1959 art.5. D.M. 12/9/1959 art.11.

### **Prevenzione: Autogrù: prevenzioni a "Caduta di materiale dall'alto"**

*Prescrizioni Esecutive:* **Autogrù: sospensione del lavoro.** Durante le pause o al termine del turno di lavoro, non devono mai essere lasciati carichi sospesi. Il braccio telescopico deve essere ritirato e deve essere azionato il freno di stazionamento.

**Autogrù: verifiche di manovrabilità.** Prima di effettuare qualsiasi movimento verificare che il carico o il braccio non possano urtare contro strutture fisse o si possa avvicinare pericolosamente a linee elettriche.

### **Rischio: Cesoiamenti, stritolamenti, impatti, lacerazioni**

Ferite e lesioni (cesoiamenti, stritolamenti, impatti, lacerazioni) causate da contatti accidentali con organi mobili di macchine o mezzi, o per collisioni con ostacoli o altri mezzi presenti nell'area del cantiere.

### **Prevenzione: Prevenzioni generali a "Cesoiamenti, ecc.", comuni a utensili, attr. a motore o macchinari, mezzi d'opera**

*Prescrizioni Esecutive:* **Rimozione delle protezioni e dei dispositivi di sicurezza.** Le protezioni ed i dispositivi di sicurezza di attrezzature, macchinari e mezzi d'opera non devono essere rimossi se non nei casi di assoluta necessità o per operazioni di manutenzione espressamente previste nelle istruzioni fornite dal produttore. Qualora debba provvedersi alla loro rimozione (previo permesso preventivo del preposto o del datore di lavoro), dovranno adottarsi contemporaneamente misure atte a mettere in evidenza e a ridurre al limite minimo possibile il pericolo che ne deriva. Il ricollocamento nella sede originaria delle protezioni o dei dispositivi di sicurezza rimossi, dovrà avvenire non appena siano cessate le ragioni che ne hanno reso necessaria la loro temporanea rimozione.

**Manutenzione: divieto con la macchina in funzione.** Non è consentito pulire, oliare o ingrassare gli organi mobili, né eseguire qualsiasi operazioni di registrazione o di riparazione di attrezzature, macchinari o mezzi d'opera qualora siano in funzione, salvo non risulti espressamente indicato (con le relative procedure esecutive) nelle istruzioni di manutenzione.

*Riferimenti Normativi:* D.P.R. 27/4/1955 n.547 art.6. D.P.R. 27/4/1955 n.547 art.47. D.P.R. 27/4/1955 n.547 art.48. D.L. 19/9/1994 n.626 art.5. D.L. 19/9/1994 n.626 art.39.

### **Prevenzione: Posizione di guida del conducente**

*Prescrizioni Esecutive:* Mantenere sempre la testa, il corpo e gli arti, dentro la cabina di guida, in modo da non esporsi ad eventuali rischi all'esterno (ostacoli fissi, rami, altri automezzi, caduta gravi, ecc.).

### **Prevenzione: Raggio d'azione dei mezzi d'opera**

*Prescrizioni Organizzative:* Predisporre sbarramenti e segnaletica di sicurezza intorno all'area di azione dei mezzi d'opera

*Prescrizioni Esecutive:* Controllare, prima di iniziare la lavorazione, che le eventuali persone stazionanti in prossimità della macchina, siano al di fuori del raggio di azione della stessa.

### **Rischio: Elettrocuzione**

Elettrocuzione per contatto diretto o indiretto con parti dell'impianto elettrico in tensione.

Folgorazione dovuta a caduta di fulmini in prossimità del lavoratore.



### **Prevenzione: Disposizioni comuni a tutti i lavoratori**

*Prescrizioni Organizzative:* Lavori in prossimità di linee elettriche. Non possono essere eseguiti lavori in prossimità di linee elettriche aeree a distanza minore di m 5 a meno che, previa segnalazione all'esercente le linee elettriche, non si provveda ad una adeguata protezione atta ad evitare accidentali contatti o pericolosi avvicinamenti ai conduttori delle linee stesse.

Lampade portatili. Le lampade portatili devono essere:

- a) costruite con doppio isolamento;
- b) alimentate con bassissima tensione di sicurezza (24 V forniti mediante trasformatore di sicurezza) ovvero mediante separazione elettrica singola (220 V forniti mediante trasformatore di isolamento);
- c) provviste di idoneo involucro di vetro ed avere il portalampada e l'impugnatura costituita di materiale isolante non igroscopico;
- d) devono essere protette contro i danni accidentali tramite una griglia di protezione;
- e) provviste di cavo di alimentazione di tipo H07RN-F con una sezione minima dei conduttori di 1 mm<sup>2</sup>.

Le lampadine usate non dovranno essere di elevata potenza per evitare possibili incendi e cedimento dell'isolamento per il calore prodotto.

*Prescrizioni Esecutive:* Impianto elettrico: disposizioni generali di comportamento. Particolare cura, volta a salvaguardarne lo stato manutentivo, deve essere tenuta da parte dei lavoratori nei confronti dell'impianto elettrico di cantiere (in particolare nei confronti dei cavi, dei contatti, degli interruttori, delle prese di corrente, delle custodie di tutti gli elementi in tensione), data la sua pericolosità e la rapida usura cui sono soggette tutte le attrezzature presenti sul cantiere.

Impianto elettrico: obblighi dei lavoratori. Ciascun lavoratore è tenuto a segnalare immediatamente al proprio superiore la presenza di qualsiasi anomalia dell'impianto elettrico, come ad esempio:

apparecchiature elettriche aperte (batterie, interruttori, scatole, ecc.);  
materiali e apparecchiature con involucri protettivi danneggiati o che presentino segni di bruciature;  
cavi elettrici nudi o con isolamento rotto.

Manovre: condizioni di pericolo. E' assolutamente vietato toccare interruttori o pulsanti con le mani bagnate o stando sul bagnato, anche se il grado di protezione delle apparecchiature lo consente.

I fili di apparecchi elettrici non devono mai essere toccati con oggetti metallici (tubi e profilati), getti d'acqua, getti di estintori idrici o a schiuma: ove questo risultasse necessario occorre togliere preventivamente tensione al circuito.

Non spostare macchine o quadri elettrici inidonei se non dopo aver disinserito l'alimentazione.

E' tassativamente vietato utilizzare scale metalliche a contatto con apparecchiature e linee elettriche.

Lavori in prossimità di linee elettriche. Assicurarsi che nella zona di lavoro, le eventuali linee elettriche aeree, rimangano sempre ad una distanza non inferiore ai cinque metri.

Quadri elettrici: posizione ed uso degli interruttori d'emergenza. Tutti quelli che operano in cantiere devono conoscere l'esatta posizione e le corrette modalità d'uso degli interruttori di emergenza posizionati sui quadri elettrici presenti nel cantiere.

Lampade portatili. L'eventuale sostituzione della lampadina di una lampada portatile, dovrà essere seguita solo dopo aver disinserito la spina dalla presa. Usare solo lampade portatili a norma e mai di fattura artigianale.

*Riferimenti Normativi:* D.L. 19/9/1994 n.626 art.39. D.P.R. 7/1/1956 n.164 art.11. D.P.R. 27/4/1955 n.547 art.317. D.P.R. 27/4/1955 n.547 art.318. CEI 34-34.

### **Rischio: Getti o schizzi**

Lesioni riguardanti qualsiasi parte del corpo durante i lavori, a freddo o a caldo, eseguiti a mano o con utensili, con materiali, sostanze, prodotti, attrezzature che possono dare luogo a getti e/o schizzi pericolosi per la salute.

Lesioni riguardanti qualsiasi parte del corpo conseguenti alla proiezione di schegge durante lavorazioni eseguite direttamente o in postazioni di lavoro limitrofe.

### **Prevenzione: Prevenzioni a "Getti, ecc." comuni ai mezzi d'opera**

*Prescrizioni Esecutive:* Impianto oleodinamico: verifiche durante il lavoro. Durante la lavorazione, devono essere frequentemente verificati i tubi e gli attacchi degli impianti oleodinamici.

Impianto oleodinamico: verifiche preventive. All'inizio di ciascun turno di lavoro va accuratamente verificata l'integrità dei tubi flessibili e dell'impianto oleodinamico in genere.

Interventi sull'impianto oleodinamico. Qualora fosse necessario intervenire su parti dell'impianto oleodinamico della macchina, bisognerà accertarsi preventivamente che la pressione sia nulla. La ricerca di un eventuale foro su un flessibile della macchina, dovrà eseguirsi sempre con molta cautela, e preventivamente muniti di occhiali di protezione.

### **Rischio: Incendi o esplosioni**

Lesioni provocate da incendi e/o esplosioni conseguenti allo schiacciamento di tubazioni del gas in esercizio, alla combustione di recipienti o serbatoi contenenti carburanti o sostanze chimiche altamente deflagranti, al brillamento di esplosivo per demolizioni o di ordigni bellici interrati, ecc..

### **Prevenzione: Condutture interrate nel cantiere**

*Prescrizioni Esecutive:* Assicurarsi che nella zona di lavoro non vi siano cavi, tubazioni, ecc. interrate interessate dal passaggio di corrente elettrica, gas, acqua, ecc.

### **Rischio: Investimento e ribaltamento**

Lesioni (schiacciamenti, cesoiamenti, stritolamenti, impatti, tagli) causate dall'investimento ad opera di macchine operatrici o conseguenti al ribaltamento delle stesse.

### **Prevenzione: Prevenzioni a "Investimenti, ecc." comuni ai mezzi d'opera**

*Prescrizioni Organizzative:* Manovra di retromarcia o con scarsa visibilità. Predisporre personale a terra per coadiuvare il pilota della macchina nelle operazioni di retromarcia, o in condizioni di scarsa visibilità.

*Prescrizioni Esecutive:* Norme generali di guida nel cantiere. Tenersi a distanza di sicurezza dai mezzi operativi in movimento. Prestare attenzione alle segnalazioni acustiche e/o luminose ed alla segnaletica di sicurezza.

Fermo meccanico. Predisporre idoneo "fermo meccanico", qualora si stazioni in prossimità di scarpate.

Girofaro. Segnalare l'operatività del mezzo nell'area di cantiere con l'azionamento del girofaro.

Lavori notturni. In caso di lavori notturni, verificare, preventivamente ed attentamente, la zona di lavoro; utilizzare comunque, tutte le luci disponibili sulla macchina.

Manovra di retromarcia o con scarsa visibilità. Prima di iniziare il movimento della macchina in retromarcia, il conduttore dovrà accertarsi che la zona sia libera da ostacoli e da eventuale personale: a questo scopo verrà assistito da personale a terra.

Percorsi carrabili: ostacoli. Prima di utilizzare la macchina accertarsi dell'esistenza di eventuali vincoli derivanti da: ostacoli (in altezza ed in larghezza), limiti d'ingombro, ecc..

Percorsi carrabili: scarpate. Quando possibile, evitare di far funzionare la macchina nelle immediate vicinanze di scarpate, sia che si trovino a valle che a monte della macchina.

Percorsi carrabili: vincoli geomorfologici. Prima di movimentare la macchina accertarsi dell'esistenza di eventuali vincoli derivanti da:

- limitazioni di carico (terreno, pavimentazioni, rampe, opere di sostegno);
- pendenza del terreno.

Percorsi carrabili e pedonali del cantiere. Rispettare scrupolosamente la viabilità predisposta, senza invadere i percorsi pedonali.

Portata della macchina. Non deve essere mai superata la portata massima consentita per la macchina; ugualmente non è consentito superare l'ingombro massimo.

Sradicamento di alberi. Durante l'operazione di abbattimento di alberi, accertarsi di non aver posizionato la macchina, o parte di essa, dove potrebbero trovarsi le radici, per evitare che esse, sollevandosi, possano far ribaltare la macchina. Prima di utilizzare la macchina per tale operazione, accertarsi che la stessa sia munita di cabina capace di resistere alla eventuale caduta di rami, anche di grosse dimensioni.

Percorsi carrabili: sosta dei mezzi d'opera. Si dovrà provvedere, tutte le volte che un mezzo d'opera interrompe le lavorazioni, a spegnere il motore, posizionare i comandi in folle ed inserire il freno di stazionamento. Per far sostare il mezzo, bisognerà scegliere una zona dove non operino altre macchine e priva di traffico veicolare; ove ciò non fosse possibile, segnalare adeguatamente la presenza del mezzo in sosta. Bisognerà, inoltre, scegliere con attenzione il piano di stazionamento, assicurandosi, anzitutto, che il terreno abbia adeguata capacità portante; in particolare, nel caso di sosta su piano in pendenza, dovrà posizionarsi il mezzo d'opera trasversalmente alla pendenza, verificando l'assenza del pericolo di scivolamento e ribaltamento.

Limiti di velocità nel cantiere. Adeguare la velocità ai limiti stabiliti nel cantiere e comunque a valori tali da poterne mantenere costantemente il controllo. Al di fuori dei percorsi stabiliti ed in prossimità dei posti di lavoro si deve transitare a passo d'uomo.

*Riferimenti Normativi:* D.P.R. 27/4/1955 n.547 art.182. D.P.R. 27/4/1955 n.547 art.215.

#### **Prevenzione: Autogrù: prevenzione a "Investimento, ecc."**

*Prescrizioni Esecutive:* Autogrù: posizionamento. Nell'esercizio dei mezzi di sollevamento e di trasporto si devono adottare le necessarie misure per assicurare la stabilità del mezzo e del suo carico:

- se su gomme la stabilità è garantita dal buono stato dei pneumatici e dal corretto valore della pressione di gonfiaggio;
- se su martinetti stabilizzatori, che devono essere completamente estesi e bloccati prima dell'inizio del lavoro, la stabilità dipende dalla resistenza del terreno in funzione della quale sarà ampliato il piatto dello stabilizzatore. In ogni caso, prima di iniziare il sollevamento, devono essere inseriti i freni di stazionamento dell'automezzo.

Autogrù: spostamento del carico. Durante le operazioni di spostamento con il carico sospeso è necessario mantenere lo stesso il più vicino possibile al terreno; su percorso in discesa bisogna disporre il carico verso le ruote a quota maggiore.

*Riferimenti Normativi:* D.P.R. 27/4/1955 n.547 art.169.

#### **Rischio: Rumore dBA < 80**

Il lavoratore è addetto ad attività comportanti valore di esposizione quotidiana personale non superiore a 80 dBA: per tali lavoratori, il decreto 277/91 non impone alcun obbligo.

#### **Prevenzione: Protezione da rumore: dBA < 80**

*Prescrizioni Organizzative:* Obblighi del datore di lavoro: acquisto di nuove macchine. Il datore di lavoro privilegia, all'atto dell'acquisto di nuovi utensili, macchine, apparecchiature, quelli che producono, nelle normali condizioni di funzionamento, il più basso livello di rumore.

Obblighi del datore di lavoro: misure organizzative. Il datore di lavoro riduce al minimo, in relazione alle conoscenze acquisite in base al progresso tecnico, i rischi derivanti dall'esposizione al rumore mediante misure tecniche, organizzative e procedurali, concretamente attuabili, privilegiando gli interventi alla fonte.

*Riferimenti Normativi:* D.L. 15/8/1991 n.277 art.41. D.L. 15/8/1991 n.277 art.46.

#### **Rischio: Scivolamenti e cadute**

Scivolamenti e cadute sul piano di lavoro, provocati da presenza di grasso o sporco sui punti di appiglio (nel caso di salita su mezzi o macchine), o da cattive condizioni del posto di lavoro (come ad esempio disordine per presenza di residui sparsi delle lavorazioni), o da cattive condizioni della viabilità pedonale.

#### **Prevenzione: Salita sulla macchina: prevenzioni a "Scivolamenti, ecc."**

*Prescrizioni Esecutive:* Salita sulla macchina: appigli vietati. Nel salire sulla macchina è assolutamente vietato utilizzare come appigli le tubazioni flessibili o le leve dei comandi.

Salita sulla macchina: condizioni degli appigli. Eliminare la eventuale presenza di grasso sugli scalini d'accesso, le maniglie e gli appigli, al fine di evitare scivolamenti con pericolose cadute.

Salita sulla macchina: condizioni del terreno. Prestare attenzione alle condizioni del terreno immediatamente attiguo alla macchina, onde evitare scivolamenti o cadute sul luogo di lavoro.

Salita sulla macchina: divieto. Non salire o scendere mai dalla macchina quando questa è in movimento.

### **[scheda: M4] Autobetoniera**

#### **Macchina: Autobetoniera**

L'autobetoniera è un mezzo d'opera su gomma destinato al trasporto di calcestruzzi dalla centrale di betonaggio fino al luogo della posa in opera.  
Essa è costituita essenzialmente da una cabina, destinata ad accogliere il conducente ed una tramoggia rotante destinata al trasporto dei calcestruzzi.

#### **Prevenzione: Requisiti generali comuni a utensili, attr. a motore o macchinari, mezzi d'opera**

*Prescrizioni Organizzative:* Documentazione allegata. L'attrezzatura a motore, il macchinario o il mezzo d'opera in oggetto, deve essere accompagnato, oltre che dalle normali informazioni di carattere strettamente tecnico, dal libretto di garanzia e dalle istruzioni d'uso e manutenzione, con le indicazioni necessarie per eseguire, senza alcun rischio, la messa in funzione e l'utilizzazione, il trasporto, l'eventuale installazione e/o montaggio (smontaggio), la regolazione, la manutenzione e le riparazioni. Tale documentazione deve, inoltre, fornire tutte le informazioni sull'emissione di potenza sonora e sulle vibrazioni prodotte.

Vendita o noleggio: disposizioni. Sono vietati la fabbricazione, la vendita, il noleggio e la concessione in uso di attrezzatura a motore, macchinari, mezzi d'opera e di impianti non rispondenti alle disposizioni legislative e regolamentari vigenti in materia di sicurezza. Chiunque concede in locazione finanziaria beni assoggettati a forme di certificazione o di omologazione obbligatoria è tenuto a che i medesimi siano accompagnati dalle previste certificazioni o dagli altri documenti previsti dalla legge.

Protezione e sicurezza delle macchine. Le parti di macchine, macchinari o attrezzi che costituiscano un pericolo, dovranno essere protetti o segregati o provvisti di dispositivi di sicurezza.

Manutenzione: norme generali. Tutti gli organi mobili dovranno essere lubrificati, se previsto dal libretto di manutenzione, avendo cura di ripristinare tutte le protezioni asportate, manomesse o danneggiate (schermi di protezione per ingranaggi, carter, ecc.). Deve essere evidenziata la presenza di punti di ossidazione che possa compromettere la funzionalità della macchina e, se necessario bisognerà provvedere alla relativa rimozione e verniciatura.

Manutenzione: verifiche periodiche. Prima dell'introduzione in cantiere di utensili, attrezzature a motore, macchinari e mezzi d'opera, e periodicamente durante le lavorazioni, dovranno essere eseguite accurate verifiche sullo stato manutentivo ad opera di personale qualificato in grado di procedere alle eventuali necessarie riparazioni.

Operazioni di regolazione e/o riparazione. Qualora vengano compiute operazioni di regolazione, riparazione o sostituzione di parti della macchina, bisognerà:

utilizzare solo ricambi ed accessori originali, come previsto nel libretto di manutenzione;

non modificare alcuna parte della macchina.

Ultimata la manutenzione e prima di rimettere in funzione la macchina, accertarsi di aver riposto tutti gli attrezzi utilizzati.

*Riferimenti Normativi:* D.P.R. 27/4/1955 n.547 art.41. D.P.R. 27/4/1955 n.547 art.374. Circolare n.103/80.

#### **Prevenzione: Cabina di guida: requisiti**

*Prescrizioni Organizzative:* Cabina di guida: protezioni. La macchina deve essere dotata di cabina di protezione per i casi di rovesciamento e caduta di oggetti dall'alto. (ROPS e FOPS)

*Prescrizioni Esecutive:* Cabina di guida: ordine. Mantenere il posto guida libero da oggetti, attrezzi, ecc., soprattutto se non fissati adeguatamente.

Cabina di guida: regolazione del sedile. Prima di iniziare la lavorazione, regolare e bloccare il sedile di guida.

Cabina di guida: trasporto persone. Non trasportare persone se non all'interno della cabina di guida, sempre che questa sia idonea allo scopo e gli eventuali trasportati non costituiscano intralcio alle manovre.

*Riferimenti Normativi:* D.P.R. 27/4/1955 n.547 art.182. D.M. 28/11/1987 n.593. D.M. 28/11/1987 n.594.

#### **Prevenzione: Efficienza della macchina e dispositivi di segnalazione**

*Prescrizioni Organizzative:* La macchina deve essere dotata di appropriati dispositivi acustici e luminosi di segnalazione e di avvertimento, nonché di illuminazione del campo di manovra.

*Prescrizioni Esecutive:* Controllare l'efficienza dei freni, delle luci, dei dispositivi acustici e luminosi e di tutti i comandi e circuiti di manovra.

*Riferimenti Normativi:* D.P.R. 27/4/1955 n.547 art.175.

#### **Prevenzione: Autobetoniera: requisiti generali**

*Prescrizioni Organizzative:* Autobetoniera: benna di caricamento. Le parti laterali dei bracci della benna, nella zona di movimento, non devono presentare pericoli di cesoiamento o schiacciamento nei riguardi di parti della macchina. Contro il pericolo di schiacciamento verso il terreno e frontale, durante il movimento della benna e dei bracci, questi non devono avere una velocità superiore a 40 metri al minuto. Inoltre, le benne per il sollevamento del conglomerato cementizio devono avere un dispositivo che impedisca l'accidentale spostamento della leva che comanda l'apertura delle valve di scarico.

Autobetoniera: dispositivi di blocco meccanico. I dispositivi di blocco di elementi che devono assumere una posizione definitiva in fase di riposo, devono essere conformati in modo tale da assicurare l'arresto degli elementi interessati e da garantire la persistenza nel tempo di tale caratteristica.

Autobetoniera: impianti oleodinamici. I componenti degli impianti oleodinamici devono essere provvisti dei seguenti dispositivi:

valvola di massima pressione;

valvola di non ritorno per i circuiti di sollevamento;

valvola di sovrappressione contro i sovraccarichi dinamici pericolosi.

Autobetoniera: organi di comando. Gli organi di comando della betoniera devono essere facilmente raggiungibili dall'operatore, il loro azionamento deve risultare agevole e, inoltre, devono riportare la chiara indicazione delle manovre a cui servono. Tali organi devono essere posizionati e conformati in modo tale da impedire la messa in moto accidentale; in particolare tutti gli organi di comando delle parti che possono arrecare pericolo durante il movimento (quali gli organi che comandano martinetti e simili) devono essere del tipo ad uomo presente, con ritorno automatico nella posizione di arresto.

Autobetoniera: organi di trasmissione del movimento. Le catene di trasmissione e le relative ruote dentate devono, quando non si trovino in condizione inaccessibile, essere protette mediante custodia completa. Gli ingranaggi, le ruote e gli altri elementi dentati, che non siano in posizione inaccessibile, devono essere completamente protetti entro idonei involucri oppure, nel caso di ruote ad anima piena, protetti con schermi ricoprenti soltanto le dentature sino alla loro base. I rulli e gli anelli di rotolamento che si trovino ad altezza non superiore a

metri 2 dal terreno o dalla piattaforma di lavoro o di ispezione, devono avere la zona di imbocco protetta, salvo che siano già in posizione inaccessibile. La superficie del tamburo per l'impasto di calcestruzzo non deve presentare elementi sporgenti che non siano raccordati o protetti in modo tale da non presentare pericolo di presa o di trascinamento.

**Autobetoniera: scala di accesso.** In mancanza di piattaforma, l'ultimo gradino della scala di accesso alla zona di ispezione, in corrispondenza alla bocca del tamburo, deve avere la superficie piana e deve essere realizzato con grigliato metallico o lamiera traforata. L'elemento incernierato o sfilabile della scala deve essere provvisto di un dispositivo di blocco atto ad impedire il ribaltamento o lo sfilamento dalla posizione di riposo.

**Autobetoniera: targa indicazione dati.** L'autobetoniera deve essere provvista di una targa con l'indicazione della ditta costruttrice, del numero di fabbrica, dell'anno di costruzione e di tutte le principali caratteristiche della macchina.

**Autobetoniera: tubazioni flessibili.** Le tubazioni flessibili, soggette a possibilità di danneggiamento di origine meccanica, devono essere protette all'esterno mediante guaina metallica. Le tubazioni flessibili devono portare stampigliata l'indicazione della classe di esercizio. Le tubazioni dei circuiti azionanti bracci di sollevamento devono essere provviste di valvola limitatrice di deflusso, atta a limitare la velocità di discesa del braccio in caso di rottura della tubazione.

**Autobetoniera: visibilità dai posti di manovra.** I posti di manovra della betoniera devono essere sistemati in posizione tale da consentire la visibilità diretta od indiretta di tutte le parti delle quali si determini il movimento e che possono recare pericolo durante le fasi di lavorazione.

*Riferimenti Normativi:* Circolare n.103/80.

### **Prevenzione: DPI: operatore autobetoniera**

*Prescrizioni Organizzative:* Al conducente dell'autobetoniera devono essere forniti adeguati dispositivi di protezione individuale: a) guanti; b) casco; c) calzature di sicurezza; d) indumenti protettivi (tute).

*Prescrizioni Esecutive:* Durante le lavorazioni, devono essere utilizzati i seguenti dispositivi di prevenzione individuale: a) guanti; b) casco; c) calzature di sicurezza; d) indumenti protettivi (tute).

### **Rischio: Caduta dall'alto**

Caduta di persone dall'alto, in seguito alla perdita di equilibrio del lavoratore e/o all'assenza di adeguate protezioni (collettive od individuali), da opere provvisorie, gru od autogrù, fori nei solai o balconate o rampe di scale o scavi, o da mezzi per scavo o trasporto, o da qualsiasi altra postazione di lavoro sopraelevata.

### **Prevenzione: Piattaforma della macchina**

*Prescrizioni Esecutive:* Non utilizzare la macchina come piattaforma per lavori in elevazione.

### **Rischio: Caduta di materiale dall'alto o a livello**

Lesioni (schiacciamenti, cesoiamenti, colpi, impatti, tagli) causate dall'investimento di masse cadute dall'alto o a livello: materiali caduti durante il trasporto con gru, argani ecc., o da autocarri, dumper, carrelli elevatori ecc., o da opere provvisorie, o per ribaltamento delle stesse, di mezzi di sollevamento, di attrezzature, ecc.;

materiali frantumati proiettati a distanza al seguito di demolizioni effettuate mediante esplosivo o a spinta.

### **Prevenzione: Prevenzioni a "Caduta di materiale dall'alto" comuni ai mezzi d'opera**

*Prescrizioni Esecutive:* Trasporto dei carichi. Evitare di effettuare brusche manovre di avvio o di arresto, in particolare a macchina carica.

Sistemazione del carico sulla macchina. Assicurarsi che il carico da trasportare sia sempre ben sistemato.

### **Rischio: Cesoiamenti, stritolamenti, impatti, lacerazioni**

Ferite e lesioni (cesoiamenti, stritolamenti, impatti, lacerazioni) causate da contatti accidentali con organi mobili di macchine o mezzi, o per collisioni con ostacoli o altri mezzi presenti nell'area del cantiere.

### **Prevenzione: Prevenzioni generali a "Cesoiamenti, ecc.", comuni a utensili, attr. a motore o macchinari, mezzi d'opera**

*Prescrizioni Esecutive:* Rimozione delle protezioni e dei dispositivi di sicurezza. Le protezioni ed i dispositivi di sicurezza di attrezzature, macchinari e mezzi d'opera non devono essere rimossi se non nei casi di assoluta necessità o per operazioni di manutenzione espressamente previste nelle istruzioni fornite dal produttore. Qualora debba provvedersi alla loro rimozione (previo permesso preventivo del preposto o del datore di lavoro), dovranno adottarsi contemporaneamente misure atte a mettere in evidenza e a ridurre al limite minimo possibile il pericolo che ne deriva. Il ricollocamento nella sede originaria delle protezioni o dei dispositivi di sicurezza rimossi, dovrà avvenire non appena siano cessate le ragioni che ne hanno reso necessaria la loro temporanea rimozione.

Manutenzione: divieto con la macchina in funzione. Non è consentito pulire, oliare o ingrassare gli organi mobili, né eseguire qualsiasi operazione di registrazione o di riparazione di attrezzature, macchinari o mezzi d'opera qualora siano in funzione, salvo non risulti espressamente indicato (con le relative procedure esecutive) nelle istruzioni di manutenzione.

*Riferimenti Normativi:* D.P.R. 27/4/1955 n.547 art.6. D.P.R. 27/4/1955 n.547 art.47. D.P.R. 27/4/1955 n.547 art.48. D.L. 19/9/1994 n.626 art.5. D.L. 19/9/1994 n.626 art.39.

### **Prevenzione: Posizione di guida del conducente**

*Prescrizioni Esecutive:* Mantenere sempre la testa, il corpo e gli arti, dentro la cabina di guida, in modo da non esporsi ad eventuali rischi all'esterno (ostacoli fissi, rami, altri automezzi, caduta gravi, ecc.).

### **Prevenzione: Raggio d'azione dei mezzi d'opera**

*Prescrizioni Organizzative:* Predisporre sbarramenti e segnaletica di sicurezza intorno all'area di azione dei mezzi d'opera

*Prescrizioni Esecutive:* Controllare, prima di iniziare la lavorazione, che le eventuali persone stazionanti in prossimità della macchina, siano al di fuori del raggio di azione della stessa.

### **Prevenzione: Autobetoniera: canale di scarico**

*Prescrizioni Esecutive:* I canali di scarico non devono presentare pericoli di cesoimento o di schiacciamento. In particolare, durante gli spostamenti e lo scarico dell'autobetoniera, il canale deve essere saldamente vincolato.

#### **Rischio: Elettrocuzione**

Elettrocuzione per contatto diretto o indiretto con parti dell'impianto elettrico in tensione.

Folgorazione dovuta a caduta di fulmini in prossimità del lavoratore.

#### **Prevenzione: Disposizioni comuni a tutti i lavoratori**

*Prescrizioni Organizzative:* Lavori in prossimità di linee elettriche. Non possono essere eseguiti lavori in prossimità di linee elettriche aeree a distanza minore di m 5 a meno che, previa segnalazione all' esercente le linee elettriche, non si provveda ad una adeguata protezione atta ad evitare accidentali contatti o pericolosi avvicinamenti ai conduttori delle linee stesse.

Lampade portatili. Le lampade portatili devono essere:

- a) costruite con doppio isolamento;
- b) alimentate con bassissima tensione di sicurezza (24 V forniti mediante trasformatore di sicurezza) ovvero mediante separazione elettrica singola (220 V forniti mediante trasformatore di isolamento);
- c) provviste di idoneo involucro di vetro ed avere il portalampada e l'impugnatura costituita di materiale isolante non igroscopico;
- d) devono essere protette contro i danni accidentali tramite una griglia di protezione;
- e) provviste di cavo di alimentazione di tipo H07RN-F con una sezione minima dei conduttori di 1 mm<sup>2</sup>.

Le lampadine usate non dovranno essere di elevata potenza per evitare possibili incendi e cedimento dell'isolamento per il calore prodotto.

*Prescrizioni Esecutive:* Impianto elettrico: disposizioni generali di comportamento. Particolare cura, volta a salvaguardarne lo stato manutentivo, deve essere tenuta da parte dei lavoratori nei confronti dell'impianto elettrico di cantiere (in particolare nei confronti dei cavi, dei contatti, degli interruttori, delle prese di corrente, delle custodie di tutti gli elementi in tensione), data la sua pericolosità e la rapida usura cui sono soggette tutte le attrezzature presenti sul cantiere.

Impianto elettrico: obblighi dei lavoratori. Ciascun lavoratore è tenuto a segnalare immediatamente al proprio superiore la presenza di qualsiasi anomalia dell'impianto elettrico, come ad esempio:

apparecchiature elettriche aperte (batterie, interruttori, scatole, ecc.);

materiali e apparecchiature con involucri protettivi danneggiati o che presentino segni di bruciature;

cavi elettrici nudi o con isolamento rotto.

Manovre: condizioni di pericolo. E' assolutamente vietato toccare interruttori o pulsanti con le mani bagnate o stando sul bagnato, anche se il grado di protezione delle apparecchiature lo consente.

I fili di apparecchi elettrici non devono mai essere toccati con oggetti metallici (tubi e profilati), getti d'acqua, getti di estintori idrici o a schiuma: ove questo risultasse necessario occorre togliere preventivamente tensione al circuito.

Non spostare macchine o quadri elettrici inidonei se non dopo aver disinserito l'alimentazione.

E' tassativamente vietato utilizzare scale metalliche a contatto con apparecchiature e linee elettriche.

Lavori in prossimità di linee elettriche. Assicurarsi che nella zona di lavoro, le eventuali linee elettriche aeree, rimangano sempre ad una distanza non inferiore ai cinque metri.

Quadri elettrici: posizione ed uso degli interruttori d'emergenza. Tutti quelli che operano in cantiere devono conoscere l'esatta posizione e le corrette modalità d'uso degli interruttori di emergenza posizionati sui quadri elettrici presenti nel cantiere.

Lampade portatili. L'eventuale sostituzione della lampadina di una lampada portatile, dovrà essere seguita solo dopo aver disinserito la spina dalla presa. Usare solo lampade portatili a norma e mai di fattura artigianale.

*Riferimenti Normativi:* D.L. 19/9/1994 n.626 art.39. D.P.R. 7/1/1956 n.164 art.11. D.P.R. 27/4/1955 n.547 art.317. D.P.R. 27/4/1955 n.547 art.318. CEI 34-34.

#### **Rischio: Getti o schizzi**

Lesioni riguardanti qualsiasi parte del corpo durante i lavori, a freddo o a caldo, eseguiti a mano o con utensili, con materiali, sostanze, prodotti, attrezzature che possono dare luogo a getti e/o schizzi pericolosi per la salute.

Lesioni riguardanti qualsiasi parte del corpo conseguenti alla proiezione di schegge durante lavorazioni eseguite direttamente o in postazioni di lavoro limitrofe.

#### **Prevenzione: Prevenzioni a "Getti, ecc." comuni ai mezzi d'opera**

*Prescrizioni Esecutive:* Impianto oleodinamico: verifiche durante il lavoro. Durante la lavorazione, devono essere frequentemente verificati i tubi e gli attacchi degli impianti oleodinamici.

Impianto oleodinamico: verifiche preventive. All'inizio di ciascun turno di lavoro va accuratamente verificata l'integrità dei tubi flessibili e dell'impianto oleodinamico in genere.

Interventi sull'impianto oleodinamico. Qualora fosse necessario intervenire su parti dell'impianto oleodinamico della macchina, bisognerà accertarsi preventivamente che la pressione sia nulla. La ricerca di un eventuale foro su un flessibile della macchina, dovrà eseguirsi sempre con molta cautela, e preventivamente muniti di occhiali di protezione.

#### **Rischio: Inalazione polveri, fibre, gas, vapori**

Danni all'apparato respiratorio ed in generale alla salute del lavoratore, derivanti dall'esposizione a materiali in grana minuta, o rilascianti fibre minute, o che possono dar luogo a sviluppo di polveri, gas, vapori, nebbie, aerosol.

Intossicazione causata dall'inalazione dei gas di scarico di motori a combustione o di fumi o di ossidi (ossidi di zinco, di carbonio, di azoto, di piombo, ecc.) tossici originati durante la combustione o la saldatura o il taglio termico di materiali di varia natura.

#### **Prevenzione: Dispositivi di protezione dalle polveri: condizioni di utilizzo**

*Prescrizioni Organizzative:* I lavoratori esposti a specifici rischi di inalazioni pericolose di gas, polveri o fumi nocivi devono avere a disposizione maschere respiratorie o altri dispositivi idonei, da conservarsi in luogo adatto facilmente accessibile e noto al personale.

*Prescrizioni Esecutive:* Qualora per difficoltà di ordine ambientale od altre cause tecnicamente giustificate sia ridotta l'efficacia dei mezzi generali di prevenzione delle polveri, i lavoratori devono essere muniti e fare uso di idonee maschere antipolvere.

Riferimenti Normativi: D.P.R. 27/4/1955 n.547 art.387.

### **Prevenzione: Inalazioni di sostanze nocive: prescrizioni generali**

*Prescrizioni Organizzative:* Schede tossicologiche. E' necessario il preventivo esame della scheda tossicologica delle sostanze utilizzate per l'adozione delle specifiche misure di sicurezza.

Sostanze tossiche o nocive: recipienti. Le materie prime non in corso di lavorazione, i prodotti ed i rifiuti, che abbiano proprietà tossiche o caustiche, specialmente se sono allo stato liquido o se sono facilmente solubili o volatili, devono essere custoditi in recipienti a tenuta muniti di buona chiusura.

Tali recipienti devono portare una scritta che ne indichi il contenuto ed avere le indicazioni e i contrassegni di cui all'art.355 del decreto del Presidente della Repubblica 27 Aprile 1955, n. 547.

Le materie in corso di lavorazione che siano fermentescibili o possano essere nocive alla salute o svolgere emanazioni sgradevoli, non devono essere accumulate nei locali di lavoro in quantità superiore a quella strettamente necessaria per la lavorazione.

Gli apparecchi e i recipienti che servono alla lavorazione oppure al trasporto dei materiali putrescibili o suscettibili di dare emanazioni sgradevoli, devono essere lavati frequentemente e, ove occorra, disinfettati.

Inalazioni di sostanze nocive: visite mediche. I lavoratori esposti a specifici rischi di inalazioni pericolose di sostanze o agenti nocivi (gas, polveri o fumi) devono avere a disposizione idonei mezzi di protezione personale (maschere respiratorie, ecc.), ed essere sottoposti a visita medica periodica secondo le tabelle ministeriali del D.P.R. 19/3/1956 n.303 art.33-allegato.

*Prescrizioni Esecutive:* Inalazioni di sostanze nocive: visite mediche. I lavoratori esposti a specifici rischi di inalazioni pericolose di sostanze o agenti nocivi (gas, polveri o fumi) devono utilizzare i mezzi di protezione personale (maschere respiratorie, ecc.) messi a loro disposizione dal datore di lavoro, e farsi sottoporre a visita medica periodica secondo le tabelle ministeriali del D.P.R. 19/3/1956 n.303 art.33-allegato.

Riferimenti Normativi: D.P.R. 27/4/1955 n.547 art.387. D.P.R. 19/3/1956 n.303 art.18. D.P.R. 19/3/1956 n.303 art.33. D.L. 15/8/1991 n.277.

### **Rischio: Incendi o esplosioni**

Lesioni provocate da incendi e/o esplosioni conseguenti allo schiacciamento di tubazioni del gas in esercizio, alla combustione di recipienti o serbatoi contenenti carburanti o sostanze chimiche altamente deflagranti, al brillamento di esplosivo per demolizioni o di ordigni bellici interrati, ecc..

### **Prevenzione: Conduiture interrate nel cantiere**

*Prescrizioni Esecutive:* Assicurarsi che nella zona di lavoro non vi siano cavi, tubazioni, ecc. interrate interessate dal passaggio di corrente elettrica, gas, acqua, ecc.

### **Rischio: Investimento e ribaltamento**

Lesioni (schiacciamenti, cesoiamenti, stritolamenti, impatti, tagli) causate dall'investimento ad opera di macchine operatrici o conseguenti al ribaltamento delle stesse.

### **Prevenzione: Prevenzioni a "Investimenti, ecc." comuni ai mezzi d'opera**

*Prescrizioni Organizzative:* Manovra di retromarcia o con scarsa visibilità. Predisporre personale a terra per coadiuvare il pilota della macchina nelle operazioni di retromarcia, o in condizioni di scarsa visibilità.

*Prescrizioni Esecutive:* Norme generali di guida nel cantiere. Tenersi a distanza di sicurezza dai mezzi operativi in movimento. Prestare attenzione alle segnalazioni acustiche e/o luminose ed alla segnaletica di sicurezza.

Fermo meccanico. Predisporre idoneo "fermo meccanico", qualora si stazioni in prossimità di scarpate.

Girofaro. Segnalare l'operatività del mezzo nell'area di cantiere con l'azionamento del girofaro.

Lavori notturni. In caso di lavori notturni, verificare, preventivamente ed attentamente, la zona di lavoro; utilizzare comunque, tutte le luci disponibili sulla macchina.

Manovra di retromarcia o con scarsa visibilità. Prima di iniziare il movimento della macchina in retromarcia, il conduttore dovrà accertarsi che la zona sia libera da ostacoli e da eventuale personale: a questo scopo verrà assistito da personale a terra.

Percorsi carrabili: ostacoli. Prima di utilizzare la macchina accertarsi dell'esistenza di eventuali vincoli derivanti da: ostacoli (in altezza ed in larghezza), limiti d'ingombro, ecc..

Percorsi carrabili: scarpate. Quando possibile, evitare di far funzionare la macchina nelle immediate vicinanze di scarpate, sia che si trovino a valle che a monte della macchina.

Percorsi carrabili: vincoli geomorfologici. Prima di movimentare la macchina accertarsi dell'esistenza di eventuali vincoli derivanti da:  
- limitazioni di carico (terreno, pavimentazioni, rampe, opere di sostegno);  
- pendenza del terreno.

Percorsi carrabili e pedonali del cantiere. Rispettare scrupolosamente la viabilità predisposta, senza invadere i percorsi pedonali.

Portata della macchina. Non deve essere mai superata la portata massima consentita per la macchina; ugualmente non è consentito superare l'ingombro massimo.

Sradicamento di alberi. Durante l'operazione di abbattimento di alberi, accertarsi di non aver posizionato la macchina, o parte di essa, dove potrebbero trovarsi le radici, per evitare che esse, sollevandosi, possano far ribaltare la macchina. Prima di utilizzare la macchina per tale operazione, accertarsi che la stessa sia munita di cabina capace di resistere alla eventuale caduta di rami, anche di grosse dimensioni.

Percorsi carrabili: sosta dei mezzi d'opera. Si dovrà provvedere, tutte le volte che un mezzo d'opera interrompe le lavorazioni, a spegnere il motore, posizionare i comandi in folle ed inserire il freno di stazionamento. Per far sostare il mezzo, bisognerà scegliere una zona dove non operino altre macchine e priva di traffico veicolare; ove ciò non fosse possibile, segnalare adeguatamente la presenza del mezzo in sosta. Bisognerà, inoltre, scegliere con attenzione il piano di stazionamento, assicurandosi, anzitutto, che il terreno abbia adeguata capacità portante; in particolare, nel caso di sosta su piano in pendenza, dovrà posizionarsi il mezzo d'opera trasversalmente alla pendenza, verificando l'assenza del pericolo di scivolamento e ribaltamento.

Limiti di velocità nel cantiere. Adeguare la velocità ai limiti stabiliti nel cantiere e comunque a valori tali da poterne mantenere costantemente il controllo. Al di fuori dei percorsi stabiliti ed in prossimità dei posti di lavoro si deve transitare a passo d'uomo.

*Riferimenti Normativi:* D.P.R. 27/4/1955 n.547 art.182. D.P.R. 27/4/1955 n.547 art.215.

### **Rischio: Rumore dBA 80 / 85**

Danni all'apparato uditivo, causata da prolungata esposizione al rumore prodotto da lavorazioni o attrezzature: esposizione compresa tra 80 e 85 dBA.

#### **Prevenzione: Protezione da rumore: dBA 80 / 85**

*Prescrizioni Organizzative:* Controllo sanitario: esposizioni tra 80 e 85 dBA. Il controllo sanitario è esteso ai lavoratori la cui esposizione quotidiana personale sia compresa tra 80 dBA e 85 dBA qualora i lavoratori interessati ne facciano richiesta e il medico competente ne confermi l'opportunità, anche al fine di individuare eventuali effetti extrauditivi.

Detto controllo comprende:

- a) una visita medica preventiva, integrata da un esame della funzione uditiva eseguita nell'osservanza dei criteri riportati nell'allegato VII, per accertare l'assenza di controindicazioni al lavoro specifico ai fini della valutazione dell'idoneità dei lavoratori;
- b) visite mediche periodiche, integrate dall'esame della funzione uditiva, per controllare lo stato di salute dei lavoratori ed esprimere il giudizio di idoneità. Esse devono tenere conto, oltre che dell'esposizione, anche della sensibilità acustica individuale. La prima di tali visite è effettuata non oltre un anno dopo la visita preventiva.

La frequenza delle visite successive è stabilita dal medico competente.

Il datore di lavoro, in conformità al parere del medico competente, adotta misure preventive e protettive per singoli lavoratori, al fine di favorire il recupero audiologico. Tali misure possono comprendere la riduzione dell'esposizione quotidiana personale del lavoratore, conseguita mediante opportune misure organizzative.

Informazione e formazione: esposizione tra 80 e 85 dBA. Nelle attività che comportano un valore dell'esposizione quotidiana personale di un lavoratore al rumore superiore a 80 dBA, il datore di lavoro provvede a che i lavoratori ovvero i loro rappresentanti vengano informati su:

- a) i rischi derivanti all'udito dall'esposizione al rumore;
- b) le misure adottate;
- c) le misure di protezione cui i lavoratori debbono conformarsi;
- d) la funzione dei mezzi individuali di protezione, le circostanze in cui ne è previsto l'uso e le modalità di uso;
- e) il significato ed il ruolo del controllo sanitario per mezzo del medico competente;
- f) i risultati ed il significato della valutazione del rumore durante il lavoro.

Obblighi del datore di lavoro: misure organizzative. Il datore di lavoro riduce al minimo, in relazione alle conoscenze acquisite in base al progresso tecnico, i rischi derivanti dall'esposizione al rumore mediante misure tecniche, organizzative e procedurali, concretamente attuabili, privilegiando gli interventi alla fonte.

Obblighi del datore di lavoro: acquisto di nuove macchine. Il datore di lavoro privilegia, all'atto dell'acquisto di nuovi utensili, macchine, apparecchiature, quelli che producono, nelle normali condizioni di funzionamento, il più basso livello di rumore.

*Prescrizioni Esecutive:* Mezzi di protezione individuali dell'udito adeguati. I mezzi individuali di protezione dell'udito sono considerati adeguati se, correttamente usati, mantengono un livello di rischio uguale od inferiore a quello derivante da un'esposizione quotidiana personale di 90 dBA.

*Riferimenti Normativi:* D.L. 15/8/1991 n.277 art.41. D.L. 15/8/1991 n.277 art.42. D.L. 15/8/1991 n.277 art.43. D.L. 15/8/1991 n.277 art.46.

### **Rischio: Scivolamenti e cadute**

Scivolamenti e cadute sul piano di lavoro, provocati da presenza di grasso o sporco sui punti di appiglio (nel caso di salita su mezzi o macchine), o da cattive condizioni del posto di lavoro (come ad esempio disordine per presenza di residui sparsi delle lavorazioni), o da cattive condizioni della viabilità pedonale.

#### **Prevenzione: Salita sulla macchina: prevenzioni a "Scivolamenti, ecc."**

*Prescrizioni Esecutive:* Salita sulla macchina: appigli vietati. Nel salire sulla macchina è assolutamente vietato utilizzare come appigli le tubazioni flessibili o le leve dei comandi.

Salita sulla macchina: condizioni degli appigli. Eliminare la eventuale presenza di grasso sugli scalini d'accesso, le maniglie e gli appigli, al fine di evitare scivolamenti con pericolose cadute.

Salita sulla macchina: condizioni del terreno. Prestare attenzione alle condizioni del terreno immediatamente attiguo alla macchina, onde evitare scivolamenti o cadute sul luogo di lavoro.

Salita sulla macchina: divieto. Non salire o scendere mai dalla macchina quando questa è in movimento.

#### **Prevenzione: Trasporto persone sulla macchina**

*Prescrizioni Esecutive:* Non trasportare persone sulla macchina, a meno che non siano stati predisposti idonei dispositivi atti ad evitare le cadute.

# Schede ATTREZZI

## [scheda: A1] Attrezzi manuali

### **Attrezzo: Attrezzi manuali**

Gli attrezzi manuali (picconi, badili, martelli, tenaglie, cazzuole, frattazzi, chiavi, scalpelli, ecc.), presenti in tutte le fasi lavorative, sono sostanzialmente costituiti da una parte destinata all'impugnatura, in legno o in acciaio, ed un'altra, variamente conformata, alla specifica funzione svolta.

**Rischi:** le possibili cause di infortunio sono conseguenti al contatto traumatico con la parte lavorativa dell'utensile, sia di chi lo adopera che di terzi, o al cattivo stato dell'impugnatura.

**Prevenzioni:** dovranno utilizzarsi utensili in buono stato ed adeguati alla lavorazione che si sta eseguendo, avendo cura di distanziare adeguatamente terzi presenti, e riponendoli, soprattutto nei lavori in quota, negli appositi contenitori, quando non utilizzati.

### **Rischio: Caduta di materiale dall'alto o a livello**

Lesioni (schiacciamenti, cesoiamenti, colpi, impatti, tagli) causate dall'investimento di masse cadute dall'alto o a livello: materiali caduti durante il trasporto con gru, argani ecc., o da autocarri, dumper, carrelli elevatori ecc., o da opere provvisorie, o per ribaltamento delle stesse, di mezzi di sollevamento, di attrezzature, ecc.;

materiali frantumati proiettati a distanza al seguito di demolizioni effettuate mediante esplosivo o a spinta.

### **Prevenzione: Attrezzi manuali: prevenzioni a "Caduta di materiale dall'alto ecc."**

**Prescrizioni Organizzative:** Contenitore per utensili. Fornire ai lavoratori adeguati contenitori per riporre gli utensili di piccola taglia.

**Prescrizioni Esecutive:** Attrezzi non utilizzati. Non abbandonare gli utensili nei passaggi ed assicurarli da una eventuale caduta dall'alto.

Contenitore per utensili. Utilizzare gli appositi contenitori per riporre gli utensili di piccola taglia.

**Riferimenti Normativi:** D.P.R. 27/4/1955 n.547 art.24.

### **Rischio: Colpi, tagli, punture, abrasioni**

Colpi, tagli, punture, abrasioni alle mani; contusioni e traumi a tutto il corpo senza una localizzazione specifica, per contatto con l'attrezzo adoperato o conseguenti ad urti con oggetti di qualsiasi tipo presenti in cantiere.

Dolori muscolari relativi ad errate posizioni assunte durante l'uso dell'attrezzatura di lavoro.

### **Prevenzione: Prevenzioni generali a "Colpi, Tagli, ecc.", comuni a utensili, attr. a motore o macchinari**

**Prescrizioni Esecutive:** Protezione dalle proiezioni di schegge e materiali. Nei lavori che possono dar luogo alla proiezione pericolosa di schegge o di materiali, come spaccatura o scalpellatura di blocchi o simili, taglio di chiodi e in genere nei lavori eseguiti mediante utensili a mano o a motore, devono essere predisposti efficaci mezzi di protezione a difesa sia delle persone direttamente addette a tali lavori, sia di coloro che sostano o transitano in vicinanza.

Distanza tra lavoratori. Distanziare adeguatamente gli altri lavoratori durante l'uso di utensili, attrezzature a motore o macchinari.

**Riferimenti Normativi:** D.P.R. 27/4/1955 n.547 art.12. D.P.R. 7/1/1956 n.164 art.9.

### **Prevenzione: Attrezzi manuali: fine del turno di lavoro**

**Prescrizioni Organizzative:** Scelta dell'utensile adeguato. Fornire ai lavoratori utensili adeguati all'impiego cui sono destinati.

Stato manutentivo degli attrezzi. Fornire ai lavoratori utensili in buone condizioni: verificare il corretto fissaggio del manico, sostituire i manici che presentino incrinature o scheggiature, per punte e scalpelli fornire idonei paracolpi ed eliminare le sbavature dalle impugnature.

**Prescrizioni Esecutive:** Attrezzi manuali: fine del turno di lavoro. Al termine del turno di lavoro controllare lo stato di usura degli utensili utilizzati, quindi pulirli e riporli ordinatamente.

Scelta dell'utensile adeguato. Selezionare il tipo di utensile adeguato al lavoro da eseguirsi.

Stato manutentivo degli attrezzi. Controllare che l'utensile non sia deteriorato: verificare il corretto fissaggio del manico, per punte e scalpelli utilizzare idonei paracolpi.

**Riferimenti Normativi:** D.P.R. 27/4/1955 n.374 art.24. D.L.19/9/1994 n.626 art.35.

## [scheda: A2] Avvitatore elettrico

### **Attrezzo: Avvitatore elettrico**

L'avvitatore elettrico è un utensile elettrico di uso comune nel cantiere edile, commercializzato in tipi alimentati sia in bassa che in bassissima tensione.

### **Prevenzione: Requisiti generali comuni a utensili, attr. a motore o macchinari, mezzi d'opera**

**Prescrizioni Organizzative:** Documentazione allegata. L'attrezzatura a motore, il macchinario o il mezzo d'opera in oggetto, deve essere accompagnato, oltre che dalle normali informazioni di carattere strettamente tecnico, dal libretto di garanzia e dalle istruzioni d'uso e manutenzione, con le indicazioni necessarie per eseguire, senza alcun rischio, la messa in funzione e l'utilizzazione, il trasporto, l'eventuale installazione e/o montaggio (smontaggio), la regolazione, la manutenzione e le riparazioni. Tale documentazione deve, inoltre, fornire tutte le informazioni sull'emissione di potenza sonora e sulle vibrazioni prodotte.

Vendita o noleggio: disposizioni. Sono vietati la fabbricazione, la vendita, il noleggio e la concessione in uso di attrezzatura a motore, macchinari, mezzi d'opera e di impianti non rispondenti alle disposizioni legislative e regolamentari vigenti in materia di sicurezza.

Chiunque concede in locazione finanziaria beni assoggettati a forme di certificazione o di omologazione obbligatoria è tenuto a che i medesimi siano accompagnati dalle previste certificazioni o dagli altri documenti previsti dalla legge.

Protezione e sicurezza delle macchine. Le parti di macchine, macchinari o attrezzi che costituiscano un pericolo, dovranno essere protetti o segregati o provvisti di dispositivi di sicurezza.

Manutenzione: norme generali. Tutti gli organi mobili dovranno essere lubrificati, se previsto dal libretto di manutenzione, avendo cura di ripristinare tutte le protezioni asportate, manomesse o danneggiate (schermi di protezione per ingranaggi, carter, ecc.). Deve essere evidenziata la presenza di punti di ossidazione che possa compromettere la funzionalità della macchina e, se necessario bisognerà



provvedere alla relativa rimozione e verniciatura.

**Manutenzione: verifiche periodiche.** Prima dell'introduzione in cantiere di utensili, attrezzature a motore, macchinari e mezzi d'opera, e periodicamente durante le lavorazioni, dovranno essere eseguite accurate verifiche sullo stato manutentivo ad opera di personale qualificato in grado di procedere alle eventuali necessarie riparazioni.

**Operazioni di regolazione e/o riparazione.** Qualora vengano compiute operazioni di regolazione, riparazione o sostituzione di parti della macchina, bisognerà:

utilizzare solo ricambi ed accessori originali, come previsto nel libretto di manutenzione;

non modificare alcuna parte della macchina.

Ultimata la manutenzione e prima di rimettere in funzione la macchina, accertarsi di aver riposto tutti gli attrezzi utilizzati.

*Riferimenti Normativi:* D.P.R. 27/4/1955 n.547 art.41. D.P.R. 27/4/1955 n.547 art.374. Circolare n.103/80.

#### **Prevenzione: Requisiti generali comuni a utensili, attr. a motore o macchinari**

*Prescrizioni Organizzative: Organi rotanti: verifiche.* Bisogna far eseguire da personale specializzato, periodicamente ed ogni qualvolta se ne evidenzia la necessità, verifiche sugli accoppiamenti degli organi rotanti per valutarne lo stato di usura.

*Prescrizioni Esecutive: Cuscinetti: verifiche.* Deve costantemente essere verificato lo stato di usura e la funzionalità dei cuscinetti per valutare la opportunità della loro lubrificazione o sostituzione.

#### **Prevenzione: Requisiti generali comuni agli utensili**

*Prescrizioni Organizzative: Utensili: potenza del motore adeguata.* L'utensile deve essere dotato di motore di potenza e/o numero di giri adeguato al tipo di operazione da svolgere.

*Livello di Potenza Sonora: targhetta.* Sulla macchina deve essere applicata apposita targhetta riportante il Livello di Potenza Sonora emesso durante le verifiche di legge.

*Riferimenti Normativi:* D.L. 15/8/1991 n.277.

#### **Rischio: Cesoiamenti, stritolamenti, impatti, lacerazioni**

Ferite e lesioni (cesoiamenti, stritolamenti, impatti, lacerazioni) causate da contatti accidentali con organi mobili di macchine o mezzi, o per collisioni con ostacoli o altri mezzi presenti nell'area del cantiere.

#### **Prevenzione: Prevenzioni generali a "Cesoiamenti, ecc.", comuni a utensili, attr. a motore o macchinari, mezzi d'opera**

*Prescrizioni Esecutive: Rimozione delle protezioni e dei dispositivi di sicurezza.* Le protezioni ed i dispositivi di sicurezza di attrezzature, macchinari e mezzi d'opera non devono essere rimossi se non nei casi di assoluta necessità o per operazioni di manutenzione espressamente previste nelle istruzioni fornite dal produttore. Qualora debba provvedersi alla loro rimozione (previo permesso preventivo del preposto o del datore di lavoro), dovranno adottarsi contemporaneamente misure atte a mettere in evidenza e a ridurre al limite minimo possibile il pericolo che ne deriva. Il ricollocamento nella sede originaria delle protezioni o dei dispositivi di sicurezza rimossi, dovrà avvenire non appena siano cessate le ragioni che ne hanno reso necessaria la loro temporanea rimozione.

*Manutenzione: divieto con la macchina in funzione.* Non è consentito pulire, oliare o ingrassare gli organi mobili, né eseguire qualsiasi operazioni di registrazione o di riparazione di attrezzature, macchinari o mezzi d'opera qualora siano in funzione, salvo non risulti espressamente indicato (con le relative procedure esecutive) nelle istruzioni di manutenzione.

*Riferimenti Normativi:* D.P.R. 27/4/1955 n.547 art.6. D.P.R. 27/4/1955 n.547 art.47. D.P.R. 27/4/1955 n.547 art.48. D.L. 19/9/1994 n.626 art.5. D.L. 19/9/1994 n.626 art.39.

#### **Prevenzione: Prevenzioni generali a "Cesoiamenti, ecc.", comuni a utensili, attr. a motore o macchinari**

*Prescrizioni Esecutive: Misurazioni di pezzi in lavorazione.* Un pezzo in lavorazione deve essere misurato soltanto con la macchina ferma.

*Verifiche delle protezioni prima della lavorazione.* Ogni qualvolta il lavoratore si accinga ad iniziare una lavorazione, dovrà preventivamente accertarsi del corretto posizionamento dei carter e di tutte le protezioni da organi mobili.

#### **Prevenzione: Prevenzioni generali a "Cesoiamenti, ecc.", comuni agli utensili**

*Prescrizioni Esecutive: Impugnatura dell'utensile.* Le impugnature dell'utensile vanno sempre tenute asciutte e prive di oli o grasso.

*Uso appropriato dell'utensile.* L'utensile non deve essere mai utilizzato per scopi o lavori per i quali non è destinato.

#### **Rischio: Elettrocuzione**

Elettrocuzione per contatto diretto o indiretto con parti dell'impianto elettrico in tensione.

Folgorazione dovuta a caduta di fulmini in prossimità del lavoratore.

#### **Prevenzione: Disposizioni per i lavoratori che utilizzano apparecchi elettrici**

*Prescrizioni Esecutive: Cavi di alimentazione: prolunghe.* Per portare l'alimentazione nei luoghi dove non è presente un quadro elettrico, occorreranno prolunghe la cui sezione deve essere adeguatamente dimensionata in funzione della potenza richiesta. E' vietato approntare artigianalmente le prolunghe: andranno utilizzate, pertanto, solo quelle in commercio realizzate secondo le norme di sicurezza. Il cavo da utilizzare è quello per posa mobile.

*Cavi di alimentazione: disposizione.* I cavi di alimentazione devono essere disposti in maniera tale da non intralciare i posti di lavoro o passaggi, e non diventare oggetto di danneggiamenti: a questo scopo è necessario che venga ridotto al minimo lo sviluppo libero del cavo mediante l'uso di tenditori, tamburi avvolgicavo con prese incorporate o altri strumenti equivalenti; in nessun caso, comunque, è consentito depositare bidoni, attrezzi o carichi in genere allo scopo di tenderne la parte in esubero. In particolare, per quanto possibile, i cavi dovranno essere disposti parallelamente alle vie di transito. Inoltre, i cavi di alimentazione non devono essere sollecitati a piegamenti di piccolo raggio né sottoposti a torsione, né agganciati su spigoli vivi o su materiali caldi o lasciati su pavimenti sporchi di cemento, oli o grassi.

*Cavi di alimentazione: utilizzazione.* Prima di utilizzare un'apparecchiatura elettrica, bisognerà controllare che i cavi di alimentazione della stessa e quelli usati per derivazioni provvisorie non presentino parti logore nell'isolamento. Qualora il cavo apparisse deteriorato, esso non deve essere riparato con nastri isolanti adesivi, ma va subito sostituito con uno di caratteristiche identiche ad opera di personale

specializzato. L'uso dei cavi deteriorati è tassativamente vietato.

Il cavo elettrico, i suoi attacchi e l'interruttore devono essere protetti adeguatamente e si dovrà sempre evitare di toccarli con le mani bagnate o stando con i piedi sul bagnato.

Dopo l'utilizzazione i cavi di alimentazione (dell'apparecchiatura e/o quelli usati per le derivazioni provvisorie) devono essere accuratamente ripuliti e riposti, in quanto gli isolamenti in plastica ed in gomma si deteriorano rapidamente a contatto con oli e grassi.

Collegamenti volanti. I collegamenti volanti devono essere evitati, per quanto possibile. Ove indispensabili, i collegamenti a presa e spina dovranno essere realizzati con prese e spine aventi almeno protezione IP 67 e dovranno essere posizionati fuori dai tratti interrati.

Cavi di alimentazione: temperature di esposizione. La temperatura sulla superficie esterna della guaina dei cavi non deve superare la temperatura di 50°C per cavi flessibili in posa mobile e di 70 °C per quelli flessibili in posa fissa, né scendere al di sotto dei -25 °C.

Pressacavo. Il pressacavo svolge la duplice funzione di protezione contro la penetrazione, all'interno del corpo della spina e della presa (fissa o mobile), di polvere e liquidi e contro la eventuale sconnessione tra i cavi ed i morsetti degli spinotti causata da una tensione eccessiva accidentalmente esercitata sul cavo. Deve, pertanto, essere prestata la massima attenzione allo stato dei pressacavi presenti sia sulle spine che sulle prese.

Quadri elettrici: arresto automatico. Qualora un dispositivo di protezione (interruttore) sia intervenuto aprendo il circuito, prima di ridare tensione all'impianto occorrerà individuare e riparare il guasto che lo ha provocato e mai dare di nuovo tensione escludendo dal circuito l'interruttore che ne impedisce la chiusura. E' assolutamente vietato mettere fuori uso i dispositivi di sicurezza, togliendo, bloccando, sostituendo valvole, interruttori automatici, molle, ecc. con altri di diversa taratura o peggio ancora utilizzando sistemi di fortuna.

Manutenzione di prese e spine: verifiche e controlli. Gli spinotti delle spine, così come gli alveoli delle prese, vanno tenuti puliti e asciutti: prima di eseguire i controlli e la eventuale manutenzione, provvedere a togliere la tensione all'impianto.

Le prese e le spine che avessero subito forti urti, andranno accuratamente controllate, anche se non presentano danni apparenti: tutte quelle che mostreranno segni anche lievi di bruciature o danneggiamenti, dovranno essere sostituite facendo ricorso a personale qualificato.

Allaccio apparecchiature elettriche. Non devono mai essere inserite o disinserite macchine o utensili su prese in tensione. In particolare, prima di effettuare un allacciamento, si dovrà accertare che:

l'interruttore di avvio della macchina o utensile sia "aperto" (motore elettrico fermo);

l'interruttore posto a monte della presa sia "aperto" (assenza di tensione alla presa).

Alimentazione elettrica: sospensione temporanea delle lavorazioni. Durante le interruzioni di lavoro deve essere tolta l'alimentazione all'apparecchiatura elettrica.

Come collegare e disinnestare una spina. Per disconnettere una spina da una presa di corrente si deve sempre evitare di tendere il cavo; occorre, invece, disconnettere la spina mediante l'impugnatura della spina stessa. Per eseguire una connessione, non si devono mai collegare direttamente i cavi agli spinotti e dovranno usarsi, invece, sempre spine e prese normalizzate.

Dispositivi di sicurezza: by-pass. Evitare di by-passare i dispositivi di sicurezza se non espressamente autorizzati dal superiore preposto, esperto di sicurezza elettrica.

Apparecchiature elettriche: verifiche prima dell'uso. Prima di mettere in funzione qualsiasi macchina o apparecchiatura elettrica, devono essere controllate tutte le parti elettriche visibili, in particolare:

il punto dove il cavo di alimentazione si collega alla macchina (in quanto in questa zona il conduttore è soggetto ad usura e a sollecitazioni meccaniche con possibilità di rottura dell'isolamento);

la perfetta connessione della macchina ai conduttori di protezione ed il collegamento di questo all'impianto di terra.

Verificare visivamente, inoltre, l'integrità dell'isolamento della carcassa.

Impianto elettrico: chiusura giornaliera dell'impianto. Al termine della giornata di lavoro occorre disinserire tutti gli interruttori e chiudere i quadri elettrici a chiave.

*Riferimenti Normativi:* D.P.R. 27/4/1955 n.547 art.267. D.P.R. 27/4/1955 n.547 art.283.

### **Prevenzione: Disposizioni ulteriori per i lavoratori che utilizzano utensili elettrici**

*Prescrizioni Esecutive:* Adattatori per spine per uso domestico. Le prese a spina per uso domestico sono assolutamente vietate nei cantieri; ove fosse necessario utilizzare un attrezzo elettrico con spina di tipo domestico indissolubile dal cavo (ad esempio flessibili, scanalatori, trapani, ecc.) si dovranno utilizzare appositi adattatori da montare sulle prese a norma.

Tali adattatori non devono:

avere grado di protezione inferiore a quello necessario alla lavorazione;

avere portata inferiore a quella della presa;

essere usati in luoghi con pericolo di scoppio o di incendio;

essere usati in prese con interruttori di blocco;

essere lasciati inseriti nelle prese quando non sono utilizzati.

Apparecchiature elettriche: impugnatura utensili. Gli attrezzi elettrici non devono essere presi per il cavo ma per l'apposita impugnatura.

Il peso dell'apparecchio produce il distacco del cavo dai morsetti con conseguente pericolo di corto circuito e quindi di scarica elettrica in caso di contatto.

Apparecchiature elettriche: pulizia. Gli apparecchi mobili e portatili devono essere puliti frequentemente soprattutto quando sono stati esposti all'imbrattamento ed alla polvere.

Luoghi conduttori ristretti: utensili utilizzabili. Nei "luoghi conduttori ristretti" possono essere utilizzati :

apparecchi ed utensili elettrici, mobili e portatili, di classe II (doppio quadrato concentrico normalizzato) alimentati tramite separazione elettrica singola (trasformatore di isolamento);

apparecchi alimentati a bassissima tensione di sicurezza (uguale o minore di 25 volt, nei cantieri).

*Riferimenti Normativi:* CEI 23-5. CEI 23-16. CEI 64-8 CAP XI Sez.4.

### **Prevenzione: Requisiti generali delle apparecchiature elettriche**

*Prescrizioni Organizzative:* Apparecchiature elettriche: dispositivo contro il riavviamento automatico. Tutte le apparecchiature elettriche, quali ad esempio seghe circolari, betoniere, flessibili, ecc., che possono presentare pericolo per l'operatore con la rimessa in moto al ristabilirsi della tensione di rete dopo una interruzione, devono essere provviste di dispositivo contro il riavviamento automatico.

Apparecchiature elettriche: targhetta. Tutte le apparecchiature elettriche (fisse, mobili, portatili o trasportabili) devono essere corredate di

targhetta su cui, tra l'altro, devono essere riportate la tensione, l'intensità ed il tipo di alimentazione prevista dal costruttore, i marchi di conformità e tutte le altre eventuali caratteristiche costruttive necessarie per l'uso.

*Riferimenti Normativi:* D.P.R. 27/4/1955 n.547 art.68. D.P.R. 27/4/1955 n.547 art.267.

#### **Prevenzione: Requisiti specifici degli utensili elettrici**

*Prescrizioni Organizzative:* Apparecchiature elettriche: interruttore di avvio. Gli utensili elettrici portatili devono essere muniti di un interruttore incorporato nell'incastellatura, che consenta di eseguire con facilità e sicurezza la messa in moto e l'arresto.

Apparecchiature elettriche: tensione di lavoro. Gli utensili elettrici portatili utilizzati per lavori all'aperto devono:

essere alimentati con tensione non superiore a 220 Volt verso terra;

essere alimentati con tensione non superiore a 50 Volt (25 nei cantieri) verso terra o da trasformatori di isolamento, qualora si lavori in luoghi bagnati o molto umidi o entro grandi masse metalliche.

Apparecchiature elettriche: doppio isolamento. Gli apparecchi elettrici portatili alimentati con una tensione superiore a 25 V devono disporre di un isolamento supplementare detto doppio isolamento (classe II): esso è riconoscibile dal simbolo, applicato sull'involucro dell'utensile, del doppio quadratino concentrico ed è accompagnato dal simbolo dell'istituto (marchio del laboratorio) di omologazione che ne attesta l'idoneità. Gli apparecchi con doppio isolamento non devono essere collegati a terra in quanto il doppio isolamento è una garanzia maggiore della messa a terra.

Apparecchiature elettriche: alimentazione con trasformatore. Se l'alimentazione degli utensili elettrici che operano all'aperto o in luoghi molto umidi è fornita mediante rete a bassissima tensione attraverso un trasformatore, questo dovrà avere l'avvolgimento primario separato ed isolato perfettamente dall'avvolgimento secondario. Il trasformatore dovrà essere collocato in modo che l'operatore non venga in contatto con la presa relativa alla sua alimentazione.

Apparecchiature elettriche: lavorazioni con uso di acqua. Per gli utensili elettrici di classe II che fanno uso di acqua, come le smerigliatrici o i vibratorii per il calcestruzzo, devono essere utilizzati trasformatori di isolamento o motogeneratori che garantiscano una separazione galvanica della rete di alimentazione in BT.

*Riferimenti Normativi:* D.P.R. 27/4/1955 n.547 art.313. D.P.R. 27/4/1955 n.547 art.315. D.P.R. 27/4/1955 n.547 art.316. D.P.R. 27/4/1955 n.547 art.374. LEGGE 1/3/1968 n.186. D.M. 20/11/1968. CEI 107-43.

#### **Prevenzione: Prevenzioni generali a "Elettrocuzione", comuni agli utensili**

*Prescrizioni Esecutive:* Uso dell'utensile: disinserimento degli impianti. Prima di utilizzare l'utensile su qualsivoglia struttura e/o materiale, deve verificarsi l'assenza di tensione su di essi e che risultino fuori servizio tutti gli altri impianti tecnologici eventualmente presenti. Durante le lavorazioni dovrà costantemente verificarsi che altri lavoratori non abbiano reinserito impianti tecnologici in prossimità del luogo di lavoro.

Parti metalliche dell'utensile. Qualora si operi su superfici (pavimenti, muri, ecc.) o altri luoghi che possano nascondere cavi in tensione, bisognerà evitare di toccare le parti metalliche dell'utensile durante la lavorazione.

### **[scheda: A3] Saldatrice elettrica**

#### **Attrezzo: Saldatrice elettrica**

La saldatrice elettrica è un utensile di uso comune alimentato a bassa tensione con isolamento di classe II.

#### **Rischio: Disturbi alla vista**

Danni agli occhi per proiezione di schegge scintille o trucioli, aria compressa o urti accidentali. (danni meccanici).

Danni agli occhi per irradiazione ultravioletta, luce intensa, raggi laser (danni ottici).

Danni agli occhi dovuti a liquidi caldi, corpi estranei caldi (ustioni).

#### **Prevenzione: Saldatrice elettrica: dispositivi di protezione degli occhi**

*Prescrizioni Organizzative:* Fornire agli addetti all'uso della saldatrice elettrica ad arco voltaico, occhiali o schermi di tipo inattinico.

Il colore e la composizione delle lenti (stratificate) di tali protezioni, deve essere capace di filtrare i raggi UV (ultravioletti) e IR (infrarossi) capaci di portare lesioni alla cornea, al cristallino e in alcuni casi anche la retina.

Le lenti degli occhiali devono essere realizzate in vetro o in materiale plastico (policarbonato).

Gli occhiali devono avere sempre schermi laterali per evitare le proiezioni di materiali o liquidi di rimbalzo o comunque di provenienza laterale.

Il DPI dovrà riportare la marcatura CE, risultando conforme alle norme tecniche nazionali o di altri Paesi della Comunità Europea.

*Prescrizioni Esecutive:* Utilizzare i dispositivi di prevenzione per gli occhi forniti dal datore di lavoro.

*Riferimenti Normativi:* D.P.R. 27/4/1955 n.547 art.259.

#### **Rischio: Elettrocuzione**

Elettrocuzione per contatto diretto o indiretto con parti dell'impianto elettrico in tensione.

Folgorazione dovuta a caduta di fulmini in prossimità del lavoratore.

#### **Prevenzione: Disposizioni per i lavoratori che utilizzano apparecchi elettrici**

*Prescrizioni Esecutive:* Cavi di alimentazione: prolunghie. Per portare l'alimentazione nei luoghi dove non è presente un quadro elettrico, occorreranno prolunghie la cui sezione deve essere adeguatamente dimensionata in funzione della potenza richiesta. E' vietato approntare artigianalmente le prolunghie: andranno utilizzate, pertanto, solo quelle in commercio realizzate secondo le norme di sicurezza. Il cavo da utilizzare è quello per posa mobile.

Cavi di alimentazione: disposizione. I cavi di alimentazione devono essere disposti in maniera tale da non intralciare i posti di lavoro o passaggi, e non diventare oggetto di danneggiamenti: a questo scopo è necessario che venga ridotto al minimo lo sviluppo libero del cavo mediante l'uso di tenditori, tamburi avvolgicavo con prese incorporate o altri strumenti equivalenti; in nessun caso, comunque, è consentito depositare bidoni, attrezzi o carichi in genere allo scopo di tenderne la parte in esubero. In particolare, per quanto possibile, i cavi dovranno essere disposti parallelamente alle vie di transito. Inoltre, i cavi di alimentazione non devono essere sollecitati a piegamenti di piccolo raggio né sottoposti a torsione, né agganciati su spigoli vivi o su materiali caldi o lasciati su pavimenti sporchi di cemento, oli o grassi.

Cavi di alimentazione: utilizzazione. Prima di utilizzare un'apparecchiatura elettrica, bisognerà controllare che i cavi di alimentazione della stessa e quelli usati per derivazioni provvisorie non presentino parti logore nell'isolamento. Qualora il cavo apparisse deteriorato, esso non deve essere riparato con nastri isolanti adesivi, ma va subito sostituito con uno di caratteristiche identiche ad opera di personale specializzato. L'uso dei cavi deteriorati è tassativamente vietato.

Il cavo elettrico, i suoi attacchi e l'interruttore devono essere protetti adeguatamente e si dovrà sempre evitare di toccarli con le mani bagnate o stando con i piedi sul bagnato.

Dopo l'utilizzazione i cavi di alimentazione (dell'apparecchiatura e/o quelli usati per le derivazioni provvisorie) devono essere accuratamente ripuliti e riposti, in quanto gli isolamenti in plastica ed in gomma si deteriorano rapidamente a contatto con oli e grassi.

Collegamenti volanti. I collegamenti volanti devono essere evitati, per quanto possibile. Ove indispensabili, i collegamenti a presa e spina dovranno essere realizzati con prese e spine aventi almeno protezione IP 67 e dovranno essere posizionati fuori dai tratti interrati.

Cavi di alimentazione: temperature di esposizione. La temperatura sulla superficie esterna della guaina dei cavi non deve superare la temperatura di 50°C per cavi flessibili in posa mobile e di 70 °C per quelli flessibili in posa fissa, né scendere al di sotto dei -25 °C.

Pressacavo. Il pressacavo svolge la duplice funzione di protezione contro la penetrazione, all'interno del corpo della spina e della presa (fissa o mobile), di polvere e liquidi e contro la eventuale sconnessione tra i cavi ed i morsetti degli spinotti causata da una tensione eccessiva accidentalmente esercitata sul cavo. Deve, pertanto, essere prestata la massima attenzione allo stato dei pressacavi presenti sia sulle spine che sulle prese.

Quadri elettrici: arresto automatico. Qualora un dispositivo di protezione (interruttore) sia intervenuto aprendo il circuito, prima di ridare tensione all'impianto occorrerà individuare e riparare il guasto che lo ha provocato e mai dare di nuovo tensione escludendo dal circuito l'interruttore che ne impedisce la chiusura. E' assolutamente vietato mettere fuori uso i dispositivi di sicurezza, togliendo, bloccando, sostituendo valvole, interruttori automatici, molle, ecc. con altri di diversa taratura o peggio ancora utilizzando sistemi di fortuna.

Manutenzione di prese e spine: verifiche e controlli. Gli spinotti delle spine, così come gli alveoli delle prese, vanno tenuti puliti e asciutti: prima di eseguire i controlli e la eventuale manutenzione, provvedere a togliere la tensione all'impianto.

Le prese e le spine che avessero subito forti urti, andranno accuratamente controllate, anche se non presentano danni apparenti: tutte quelle che mostreranno segni anche lievi di bruciature o danneggiamenti, dovranno essere sostituite facendo ricorso a personale qualificato.

Allaccio apparecchiature elettriche. Non devono mai essere inserite o disinserite macchine o utensili su prese in tensione. In particolare, prima di effettuare un allacciamento, si dovrà accertare che:

l'interruttore di avvio della macchina o utensile sia "aperto" (motore elettrico fermo);

l'interruttore posto a monte della presa sia "aperto" (assenza di tensione alla presa).

Alimentazione elettrica: sospensione temporanea delle lavorazioni. Durante le interruzioni di lavoro deve essere tolta l'alimentazione all'apparecchiatura elettrica.

Come collegare e disinnestare una spina. Per disconnettere una spina da una presa di corrente si deve sempre evitare di tendere il cavo; occorre, invece, disconnettere la spina mediante l'impugnatura della spina stessa. Per eseguire una connessione, non si devono mai collegare direttamente i cavi agli spinotti e dovranno usarsi, invece, sempre spine e prese normalizzate.

Dispositivi di sicurezza: by-pass. Evitare di by-passare i dispositivi di sicurezza se non espressamente autorizzati dal superiore preposto, esperto di sicurezza elettrica.

Apparecchiature elettriche: verifiche prima dell'uso. Prima di mettere in funzione qualsiasi macchina o apparecchiatura elettrica, devono essere controllate tutte le parti elettriche visibili, in particolare:

il punto dove il cavo di alimentazione si collega alla macchina (in quanto in questa zona il conduttore è soggetto ad usura e a sollecitazioni meccaniche con possibilità di rottura dell'isolamento);

la perfetta connessione della macchina ai conduttori di protezione ed il collegamento di questo all'impianto di terra.

Verificare visivamente, inoltre, l'integrità dell'isolamento della carcassa.

Impianto elettrico: chiusura giornaliera dell'impianto. Al termine della giornata di lavoro occorre disinserire tutti gli interruttori e chiudere i quadri elettrici a chiave.

*Riferimenti Normativi:* D.P.R. 27/4/1955 n.547 art.267. D.P.R. 27/4/1955 n.547 art.283.

### **Prevenzione: Disposizioni ulteriori per i lavoratori che utilizzano utensili elettrici**

*Prescrizioni Esecutive:* Adattatori per spine per uso domestico. Le prese a spina per uso domestico sono assolutamente vietate nel cantiere; ove fosse necessario utilizzare un attrezzo elettrico con spina di tipo domestico indissolubile dal cavo (ad esempio flessibili, scanalatori, trapani, ecc.) si dovranno utilizzare appositi adattatori da montare sulle prese a norma.

Tali adattatori non devono:

avere grado di protezione inferiore a quello necessario alla lavorazione;

avere portata inferiore a quella della presa;

essere usati in luoghi con pericolo di scoppio o di incendio;

essere usati in prese con interruttori di blocco;

essere lasciati inseriti nelle prese quando non sono utilizzati.

Apparecchiature elettriche: impugnatura utensili. Gli attrezzi elettrici non devono essere presi per il cavo ma per l'apposita impugnatura. Il peso dell'apparecchio produce il distacco del cavo dai morsetti con conseguente pericolo di corto circuito e quindi di scarica elettrica in caso di contatto.

Apparecchiature elettriche: pulizia. Gli apparecchi mobili e portatili devono essere puliti frequentemente soprattutto quando sono stati esposti all'imbrattamento ed alla polvere.

Luoghi conduttori ristretti: utensili utilizzabili. Nei "luoghi conduttori ristretti" possono essere utilizzati :

apparecchi ed utensili elettrici, mobili e portatili, di classe II (doppio quadratino concentrico normalizzato) alimentati tramite separazione elettrica singola (trasformatore di isolamento);

apparecchi alimentati a bassissima tensione di sicurezza (uguale o minore di 25 volt, nei cantieri).

*Riferimenti Normativi:* CEI 23-5. CEI 23-16. CEI 64-8 CAP XI Sez.4.

### **Prevenzione: Requisiti generali delle apparecchiature elettriche**

*Prescrizioni Organizzative:* Apparecchiature elettriche: dispositivo contro il riavviamento automatico. Tutte le apparecchiature elettriche,

quali ad esempio seghe circolari, betoniere, flessibili, ecc., che possono presentare pericolo per l'operatore con la rimessa in moto al ristabilirsi della tensione di rete dopo una interruzione, devono essere provviste di dispositivo contro il riavviamento automatico.

Apparecchiature elettriche: targhetta. Tutte le apparecchiature elettriche (fisse, mobili, portatili o trasportabili) devono essere corredate di targhetta su cui, tra l'altro, devono essere riportate la tensione, l'intensità ed il tipo di alimentazione prevista dal costruttore, i marchi di conformità e tutte le altre eventuali caratteristiche costruttive necessarie per l'uso.

*Riferimenti Normativi:* D.P.R. 27/4/1955 n.547 art.68. D.P.R. 27/4/1955 n.547 art.267.

#### **Prevenzione: Requisiti specifici degli utensili elettrici**

*Prescrizioni Organizzative:* Apparecchiature elettriche: interruttore di avvio. Gli utensili elettrici portatili devono essere muniti di un interruttore incorporato nell'incastellatura, che consenta di eseguire con facilità e sicurezza la messa in moto e l'arresto.

Apparecchiature elettriche: tensione di lavoro. Gli utensili elettrici portatili utilizzati per lavori all'aperto devono:

essere alimentati con tensione non superiore a 220 Volt verso terra;

essere alimentati con tensione non superiore a 50 Volt (25 nei cantieri) verso terra o da trasformatori di isolamento, qualora si lavori in luoghi bagnati o molto umidi o entro grandi masse metalliche.

Apparecchiature elettriche: doppio isolamento. Gli apparecchi elettrici portatili alimentati con una tensione superiore a 25 V devono disporre di un isolamento supplementare detto doppio isolamento (classe II): esso è riconoscibile dal simbolo, applicato sull'involucro dell'utensile, del doppio quadrato concentrico ed è accompagnato dal simbolo dell'istituto (marchio del laboratorio) di omologazione che ne attesta l'idoneità. Gli apparecchi con doppio isolamento non devono essere collegati a terra in quanto il doppio isolamento è una garanzia maggiore della messa a terra.

Apparecchiature elettriche: alimentazione con trasformatore. Se l'alimentazione degli utensili elettrici che operano all'aperto o in luoghi molto umidi è fornita mediante rete a bassissima tensione attraverso un trasformatore, questo dovrà avere l'avvolgimento primario separato ed isolato perfettamente dall'avvolgimento secondario. Il trasformatore dovrà essere collocato in modo che l'operatore non venga in contatto con la presa relativa alla sua alimentazione.

Apparecchiature elettriche: lavorazioni con uso di acqua. Per gli utensili elettrici di classe II che fanno uso di acqua, come le smerigliatrici o i vibratorii per il calcestruzzo, devono essere utilizzati trasformatori di isolamento o motogeneratori che garantiscano una separazione galvanica della rete di alimentazione in BT.

*Riferimenti Normativi:* D.P.R. 27/4/1955 n.547 art.313. D.P.R. 27/4/1955 n.547 art.315. D.P.R. 27/4/1955 n.547 art.316. D.P.R. 27/4/1955 n.547 art.374. LEGGE 1/3/1968 n.186. D.M. 20/11/1968. CEI 107-43.

#### **Prevenzione: Saldatrice elettrica: prevenzioni a "Elettrocuzione"**

*Prescrizioni Organizzative:* Saldatrice elettrica: pinze portaelettrodi. Le pinze portaelettrodi della saldatrice elettrica devono essere munite di impugnatura isolante ed incombustibile.

*Prescrizioni Esecutive:* Saldatrice elettrica: collegamento di massa. Il cavo di massa della saldatrice elettrica deve essere collegato al pezzo da saldare nelle immediate vicinanze della zona nella quale si deve saldare. Il collegamento di massa della saldatrice elettrica è effettuato mediante morsetti, pinze, prese magnetiche o altri sistemi che offrono un buon contatto elettrico. E' vietato l'uso di tubazioni o profilati metallici di sezione inadeguata o di altri mezzi di fortuna.

*Riferimenti Normativi:* D.P.R. 27/4/1955 n.547 art.326.

#### **Prevenzione: Prevenzioni generali a "Elettrocuzione", comuni agli utensili**

*Prescrizioni Esecutive:* Uso dell'utensile: disinserimento degli impianti. Prima di utilizzare l'utensile su qualsivoglia struttura e/o materiale, deve verificarsi l'assenza di tensione su di essi e che risultino fuori servizio tutti gli altri impianti tecnologici eventualmente presenti. Durante le lavorazioni dovrà costantemente verificarsi che altri lavoratori non abbiano reinserito impianti tecnologici in prossimità del luogo di lavoro.

Parti metalliche dell'utensile. Qualora si operi su superfici (pavimenti, muri, ecc.) o altri luoghi che possano nascondere cavi in tensione, bisognerà evitare di toccare le parti metalliche dell'utensile durante la lavorazione.

#### **Rischio: Inalazione polveri, fibre, gas, vapori**

Danni all'apparato respiratorio ed in generale alla salute del lavoratore, derivanti dall'esposizione a materiali in grana minuta, o rilascianti fibre minute, o che possono dar luogo a sviluppo di polveri, gas, vapori, nebbie, aerosol.

Intossicazione causata dall'inalazione dei gas di scarico di motori a combustione o di fumi o di ossidi (ossidi di zinco, di carbonio, di azoto, di piombo, ecc.) tossici originati durante la combustione o la saldatura o il taglio termico di materiali di varia natura.

#### **Prevenzione: Saldatrice elettrica: prevenzioni a "Inalazione polveri, ecc."**

*Prescrizioni Organizzative:* Saldatrice elettrica: dispositivi di protezione da fumi e gas. Fornire adeguati dispositivi di prevenzione individuale: maschera per la protezione delle vie respiratorie.

*Prescrizioni Esecutive:* Saldatrice elettrica: ambienti confinati. E' vietato eseguire operazioni di saldatura nell'interno dei locali, recipienti o fosse che non siano efficacemente ventilati; eventualmente si potrà ricorrere all'uso di aspiratori portatili per impedire il ristagno di fumi nell'ambiente di lavoro.

Saldatrice elettrica: dispositivi di protezione da fumi e gas. Utilizzare i dispositivi di prevenzione individuale forniti dal datore di lavoro: maschera per la protezione delle vie respiratorie.

*Riferimenti Normativi:* D.P.R. 27/4/1955 n.547 art.250.

#### **Rischio: Incendi o esplosioni**

Lesioni provocate da incendi e/o esplosioni conseguenti allo schiacciamento di tubazioni del gas in esercizio, alla combustione di recipienti o serbatoi contenenti carburanti o sostanze chimiche altamente deflagranti, al brillamento di esplosivo per demolizioni o di ordigni bellici interrati, ecc..

#### **Prevenzione: Saldatrice elettrica: prevenzioni a "Incendi o Esplosioni"**

*Prescrizioni Esecutive:* Saldatrice elettrica: condizioni di pericolo. E' vietato effettuare operazioni di saldatura nelle seguenti condizioni:

a) su recipienti o tubi chiusi;

- b) su recipienti o tubi aperti che contengono materie le quali sotto l'azione del calore possono dar luogo a esplosione o altre reazioni pericolose;
- c) su recipienti o tubi anche aperti che abbiano contenuto materie che evaporando o gassificandosi sotto l'azione del calore possono dar luogo a esplosioni o altre reazioni pericolose.

Quando tali condizioni di pericolo possono essere eliminate con l'apertura del recipiente chiuso, con l'asportazione delle materie pericolose e dei loro residui, con l'uso di gas inerti o con altri mezzi o misure, le operazioni di saldatura e taglio possono essere eseguite anche su i suddetti recipienti e tubazioni indicati, purché le misure di sicurezza siano disposte da un esperto ed effettuate sotto la sua diretta sorveglianza.

**Saldatrice elettrica: materiali infiammabili.** In presenza di materiali infiammabili, è vietata qualsiasi operazione di saldatura.

**Saldatrice elettrica: presenza di bombole di gas.** Negli impianti in cui l'impiego della saldatrice elettrica è abbinato a quello di idrogeno o di gas inerte, le relative bombole di gas compresso dovranno posizionarsi a distanza adeguata dal posto di saldatura ed essere isolate da terra e da qualsiasi parte metallica, appoggiandole sopra sostegni isolati e legandole con funi o cinghie, anch'esse in materiale isolante

*Riferimenti Normativi:* D.P.R. 27/4/1955 n.547 art.33. D.P.R. 27/4/1955 n.547 art.250.

#### **Rischio: Ustioni**

Ustioni conseguenti al contatto con materiali ad elevata temperatura (posa in opera di asfalti e manti bituminosi, calce in spegnimento, ecc.) o organi lavoratori di macchine ed attrezzi (saldatrice, cannello a gas, sega, flessibile, ecc.), o motori, o sostanze chimiche aggressive.

#### **Prevenzione: Saldatrice elettrica: prevenzioni a "Ustioni"**

*Prescrizioni Organizzative:* **Saldatrice elettrica: dispositivi di protezione dalle ustioni.** Fornire adeguati dispositivi di prevenzione individuale: guanti, grembiule di cuoio, berretto ignifugo, tuta ignifuga, ghette.

**Saldatrice elettrica: protezioni collettive.** Durante l'uso della saldatrice elettrica, devono essere prese adeguate precauzioni (ripari, schermo, ecc.) per evitare che radiazioni dirette, scorie prodotte, spruzzi incandescenti, ecc. investano lavoratori attigui o sottoposti.

*Prescrizioni Esecutive:* **Saldatrice elettrica: dispositivi di protezione dalle ustioni.** Utilizzare i dispositivi di prevenzione individuale forniti dal datore di lavoro: guanti, grembiule di cuoio, berretto ignifugo, tuta ignifuga, ghette.

*Riferimenti Normativi:* D.P.R. 27/4/1955 n.547 art.259.

### **[scheda: A4] Scala doppia**

#### **Attrezzo: Scala doppia**

La scala doppia deriva dall'unione di due scale semplici incernierate tra loro alla sommità e dotate di un limitatore di apertura. Viene adoperata per superare dislivelli o effettuare operazioni di carattere temporaneo a quote non altrimenti raggiungibili: discesa in scavi o pozzi, opere di finitura ed impiantistiche, ecc..

#### **Prevenzione: Scale: requisiti**

*Prescrizioni Organizzative:* Le scale devono essere costruite con materiale adatto alle condizioni di impiego, devono essere sufficientemente resistenti nell'insieme e nei singoli elementi e devono avere dimensioni appropriate al loro uso.

*Riferimenti Normativi:* D.P.R. 27/4/1955 n.547 art.18.

#### **Rischio: Caduta dall'alto**

Caduta di persone dall'alto, in seguito alla perdita di equilibrio del lavoratore e/o all'assenza di adeguate protezioni (collettive od individuali), da opere provvisorie, gru od autogrù, fori nei solai o balconate o rampe di scale o scavi, o da mezzi per scavo o trasporto, o da qualsiasi altra postazione di lavoro sopraelevata.

#### **Prevenzione: Scale: prevenzioni a "Caduta dall'alto"**

*Prescrizioni Organizzative:* **Scale: dispositivi antidrucciole.** Le scale devono possedere dispositivi antidrucciole alle estremità inferiori dei due montanti. I pioli devono essere del tipo antidrucciole.

**Scale: requisiti dei pioli.** I pioli devono essere privi di nodi ed incastrati nei montanti.

*Prescrizioni Esecutive:* **Scala: aggancio per la cintura di sicurezza.** Qualora la scala risulti adeguatamente vincolata, si deve agganciare la cintura di sicurezza ad un piolo della scala stessa.

**Scala: unico utilizzatore.** E' vietata la permanenza contemporanea di più lavoratori sulla scala; deve, inoltre, limitarsi il peso dei carichi da trasportare su di essa.

**Scale: pioli o gradini superiori.** Viene vietato di salire sugli ultimi gradini o pioli della scala.

**Scale: requisiti dei pioli.** E' vietato l'uso di scale che presentino listelli di legno chiodati sui montanti al posto dei pioli rotti.

**Scale: salita e discesa.** Il lavoratore che utilizza la scala, deve effettuare la salita e la discesa rivolgendosi sempre il viso verso di essa.

**Scale: spostamenti laterali.** Nessun lavoratore deve trovarsi sulla scala quando se ne effettua lo spostamento laterale.

**Scale: terreno cedevole.** Le scale posizionate su terreno cedevole vanno appoggiate su un'unica tavola di ripartizione.

*Riferimenti Normativi:* D.P.R. 27/4/1955 n.547 art.4. D.P.R. 27/4/1955 n.547 art.18. D.P.R. 27/4/1955 n.547 art.20. D.P.R. 7/1/1956 n.164 art.8. D.P.R. 7/1/1956 n.164 art.16.

#### **Prevenzione: Scala doppia: prevenzioni a "Caduta dall'alto"**

*Prescrizioni Organizzative:* **Scala doppia: requisiti.** Le scale doppie non devono superare l'altezza di m 5 e devono essere provviste di catena di adeguata resistenza o di altro dispositivo che impedisca la apertura della scala oltre il limite prestabilito di sicurezza.

*Prescrizioni Esecutive:* **Scala doppia: corretta posizione di lavoro.** E' assolutamente vietato lavorare a cavalcioni della scala.

**Scala doppia: divieto su opere provvisorie.** E' vietato l'uso della scala doppia su qualsiasi opera provvisoria.

**Scala doppia: piattaforma.** E' consentito l'accesso sulla eventuale piattaforma, e/o sul gradino sottostante, solo qualora i montanti siano stati prolungati di almeno 60 cm al di sopra di essa.

**Scala doppia: supporto per ponti.** E' vietato l'uso della scala doppia come supporto per ponti su cavalletto.

#### **Rischio: Elettrocuzione**

Elettrocuzione per contatto diretto o indiretto con parti dell'impianto elettrico in tensione.  
Folgorazione dovuta a caduta di fulmini in prossimità del lavoratore.

**Prevenzione: Scala: divieti per il tipo metallico**

*Prescrizioni Esecutive:* E' vietato l'uso della scala in metallo per lavori su parti in tensione.

**[scheda: A5] Smerigliatrice angolare (flessibile)**

**Attrezzo: Smerigliatrice angolare (flessibile)**

La smerigliatrice angolare a disco o a squadra, più conosciuta come mola a disco o flessibile o flex, è un utensile portatile che reca un disco ruotante la cui funzione è, a seconda del tipo di disco (abrasivo o diamantato), quella di tagliare, smussare, lisciare superfici anche estese.

Dal punto di vista tipologico le smerigliatrici si differenziano per alimentazione (elettrica o pneumatica), e funzionamento (le mini smerigliatrici hanno potenza limitata, alto numero di giri e dischi di diametro che va da i 115 mm ai 125 mm mentre le smerigliatrici hanno potenza maggiore, velocità minore ma montano dischi di diametro da 180 mm a 230 mm).

**Prevenzione: Requisiti generali comuni a utensili, attr. a motore o macchinari, mezzi d'opera**

*Prescrizioni Organizzative:* Documentazione allegata. L'attrezzatura a motore, il macchinario o il mezzo d'opera in oggetto, deve essere accompagnato, oltre che dalle normali informazioni di carattere strettamente tecnico, dal libretto di garanzia e dalle istruzioni d'uso e manutenzione, con le indicazioni necessarie per eseguire, senza alcun rischio, la messa in funzione e l'utilizzazione, il trasporto, l'eventuale installazione e/o montaggio (smontaggio), la regolazione, la manutenzione e le riparazioni. Tale documentazione deve, inoltre, fornire tutte le informazioni sull'emissione di potenza sonora e sulle vibrazioni prodotte.

Vendita o noleggio: disposizioni. Sono vietati la fabbricazione, la vendita, il noleggio e la concessione in uso di attrezzatura a motore, macchinari, mezzi d'opera e di impianti non rispondenti alle disposizioni legislative e regolamentari vigenti in materia di sicurezza. Chiunque concede in locazione finanziaria beni assoggettati a forme di certificazione o di omologazione obbligatoria è tenuto a che i medesimi siano accompagnati dalle previste certificazioni o dagli altri documenti previsti dalla legge.

Protezione e sicurezza delle macchine. Le parti di macchine, macchinari o attrezzi che costituiscano un pericolo, dovranno essere protetti o segregati o provvisti di dispositivi di sicurezza.

Manutenzione: norme generali. Tutti gli organi mobili dovranno essere lubrificati, se previsto dal libretto di manutenzione, avendo cura di ripristinare tutte le protezioni asportate, manomesse o danneggiate (schermi di protezione per ingranaggi, carter, ecc.). Deve essere evidenziata la presenza di punti di ossidazione che possa compromettere la funzionalità della macchina e, se necessario bisognerà provvedere alla relativa rimozione e verniciatura.

Manutenzione: verifiche periodiche. Prima dell'introduzione in cantiere di utensili, attrezzature a motore, macchinari e mezzi d'opera, e periodicamente durante le lavorazioni, dovranno essere eseguite accurate verifiche sullo stato manutentivo ad opera di personale qualificato in grado di procedere alle eventuali necessarie riparazioni.

Operazioni di regolazione e/o riparazione. Qualora vengano compiute operazioni di regolazione, riparazione o sostituzione di parti della macchina, bisognerà:

utilizzare solo ricambi ed accessori originali, come previsto nel libretto di manutenzione;

non modificare alcuna parte della macchina.

Ultimata la manutenzione e prima di rimettere in funzione la macchina, accertarsi di aver riposto tutti gli attrezzi utilizzati.

*Riferimenti Normativi:* D.P.R. 27/4/1955 n.547 art.41. D.P.R. 27/4/1955 n.547 art.374. Circolare n.103/80.

**Prevenzione: Requisiti generali comuni a utensili, attr. a motore o macchinari**

*Prescrizioni Organizzative:* Organi rotanti: verifiche. Bisogna far eseguire da personale specializzato, periodicamente ed ogni qualvolta se ne evidenzi la necessità, verifiche sugli accoppiamenti degli organi rotanti per valutarne lo stato di usura.

*Prescrizioni Esecutive:* Cuscinetti: verifiche. Deve costantemente essere verificato lo stato di usura e la funzionalità dei cuscinetti per valutare la opportunità della loro lubrificazione o sostituzione.

**Prevenzione: Requisiti generali comuni agli utensili**

*Prescrizioni Organizzative:* Utensili: potenza del motore adeguata. L'utensile deve essere dotato di motore di potenza e/o numero di giri adeguato al tipo di operazione da svolgere.

Livello di Potenza Sonora: targhetta. Sulla macchina deve essere applicata apposita targhetta riportante il Livello di Potenza Sonora emesso durante le verifiche di legge.

*Riferimenti Normativi:* D.L. 15/8/1991 n.277.

**Rischio: Cesoiamenti, stritolamenti, impatti, lacerazioni**

Ferite e lesioni (cesoiamenti, stritolamenti, impatti, lacerazioni) causate da contatti accidentali con organi mobili di macchine o mezzi, o per collisioni con ostacoli o altri mezzi presenti nell'area del cantiere.

**Prevenzione: Prevenzioni generali a "Cesoiamenti, ecc.", comuni a utensili, attr. a motore o macchinari, mezzi d'opera**

*Prescrizioni Esecutive:* Rimozione delle protezioni e dei dispositivi di sicurezza. Le protezioni ed i dispositivi di sicurezza di attrezzature, macchinari e mezzi d'opera non devono essere rimossi se non nei casi di assoluta necessità o per operazioni di manutenzione espressamente previste nelle istruzioni fornite dal produttore. Qualora debba provvedersi alla loro rimozione (previo permesso preventivo del preposto o del datore di lavoro), dovranno adottarsi contemporaneamente misure atte a mettere in evidenza e a ridurre al limite minimo possibile il pericolo che ne deriva. Il ricollocamento nella sede originaria delle protezioni o dei dispositivi di sicurezza rimossi, dovrà avvenire non appena siano cessate le ragioni che ne hanno reso necessaria la loro temporanea rimozione.

Manutenzione: divieto con la macchina in funzione. Non è consentito pulire, oliare o ingrassare gli organi mobili, né eseguire qualsiasi operazioni di registrazione o di riparazione di attrezzature, macchinari o mezzi d'opera qualora siano in funzione, salvo non risulti espressamente indicato (con le relative procedure esecutive) nelle istruzioni di manutenzione.

*Riferimenti Normativi:* D.P.R. 27/4/1955 n.547 art.6. D.P.R. 27/4/1955 n.547 art.47. D.P.R. 27/4/1955 n.547 art.48. D.L. 19/9/1994 n.626 art.5. D.L. 19/9/1994 n.626 art.39.

**Prevenzione: Prevenzioni generali a "Cesoamenti, ecc.", comuni a utensili, attr. a motore o macchinari**

*Prescrizioni Esecutive:* Misurazioni di pezzi in lavorazione. Un pezzo in lavorazione deve essere misurato soltanto con la macchina ferma.

Verifiche delle protezioni prima della lavorazione. Ogni qualvolta il lavoratore si accinga ad iniziare una lavorazione, dovrà preventivamente accertarsi del corretto posizionamento dei carter e di tutte le protezioni da organi mobili.

**Prevenzione: Prevenzioni generali a "Cesoamenti, ecc.", comuni agli utensili**

*Prescrizioni Esecutive:* Impugnatura dell'utensile. Le impugnature dell'utensile vanno sempre tenute asciutte e prive di oli o grasso.

Uso appropriato dell'utensile. L'utensile non deve essere mai utilizzato per scopi o lavori per i quali non è destinato.

**Prevenzione: Smerigliatrice: prevenzioni a "Cesoamenti, ecc."**

*Prescrizioni Esecutive:* Disco: sostituzione. Per eseguire l'operazione di sostituzione del disco, devono essere utilizzati gli attrezzi appropriati. Al termine dell'operazione, prima di riavviare il flessibile, verificare, spingendo con la mano, se il moto del disco è libero o ostacolato: nel secondo caso, controllare che le operazioni di montaggio siano state eseguite correttamente.

Disco: utilizzazione. Prima della lavorazione occorre verificare che il disco montato sul flessibile sia appropriato all'uso (evitare di utilizzare dischi da taglio per levigare o sgrassare). Durante la lavorazione si dovrà evitare di esercitare una eccessiva pressione sull'attrezzo e fermare il disco sul pezzo in lavorazione.

Disco: verifiche. Deve costantemente essere verificato lo stato di usura e la funzionalità del disco abrasivo; in particolare: l'efficienza del disco (battendolo leggermente con un martelletto di legno sulle facce, per controllare la presenza di lesioni, fessure o incrinature);

la scelta del disco (che deve essere conforme alle necessità della lavorazione);

il fissaggio del disco (in modo da controllarne la tenuta alle sollecitazioni massime).

Istruzioni per la levigatura. Durante l'operazione di levigatura, evitare di spingere troppo energicamente, eseguire, invece, un movimento pendolare avanti ed indietro.

Ostacoli alla corretta impugnatura del flessibile. In nessun caso devono essere fissate al flessibile le chiavi per lo smontaggio del disco con cordicelle, catene o simili.

Uso del flessibile: morsetti per il fissaggio. Il lavoratore nell'utilizzare il flessibile non deve assolutamente bloccare il pezzo in lavorazione con le mani o i piedi né con altro mezzo di fortuna: per garantire la stabilità del pezzo si dovrà far ricorso, ove occorra, a morsetti appositi.

**Rischio: Elettrocuzione**

Elettrocuzione per contatto diretto o indiretto con parti dell'impianto elettrico in tensione.

Folgorazione dovuta a caduta di fulmini in prossimità del lavoratore.

**Prevenzione: Disposizioni per i lavoratori che utilizzano apparecchi elettrici**

*Prescrizioni Esecutive:* Cavi di alimentazione: prolungh. Per portare l'alimentazione nei luoghi dove non è presente un quadro elettrico, occorreranno prolungh. la cui sezione deve essere adeguatamente dimensionata in funzione della potenza richiesta. E' vietato approntare artigianalmente le prolungh: andranno utilizzate, pertanto, solo quelle in commercio realizzate secondo le norme di sicurezza. Il cavo da utilizzare è quello per posa mobile.

Cavi di alimentazione: disposizione. I cavi di alimentazione devono essere disposti in maniera tale da non intralciare i posti di lavoro o passaggi, e non diventare oggetto di danneggiamenti: a questo scopo è necessario che venga ridotto al minimo lo sviluppo libero del cavo mediante l'uso di tenditori, tamburi avvolgicavo con prese incorporate o altri strumenti equivalenti; in nessun caso, comunque, è consentito depositare bidoni, attrezzi o carichi in genere allo scopo di tenderne la parte in esubero. In particolare, per quanto possibile, i cavi dovranno essere disposti parallelamente alle vie di transito. Inoltre, i cavi di alimentazione non devono essere sollecitati a piegamenti di piccolo raggio né sottoposti a torsione, né agganciati su spigoli vivi o su materiali caldi o lasciati su pavimenti sporchi di cemento, oli o grassi.

Cavi di alimentazione: utilizzazione. Prima di utilizzare un'apparecchiatura elettrica, bisognerà controllare che i cavi di alimentazione della stessa e quelli usati per derivazioni provvisorie non presentino parti logore nell'isolamento. Qualora il cavo apparisse deteriorato, esso non deve essere riparato con nastri isolanti adesivi, ma va subito sostituito con uno di caratteristiche identiche ad opera di personale specializzato. L'uso dei cavi deteriorati è tassativamente vietato.

Il cavo elettrico, i suoi attacchi e l'interruttore devono essere protetti adeguatamente e si dovrà sempre evitare di toccarli con le mani bagnate o stando con i piedi sul bagnato.

Dopo l'utilizzazione i cavi di alimentazione (dell'apparecchiatura e/o quelli usati per le derivazioni provvisorie) devono essere accuratamente ripuliti e riposti, in quanto gli isolamenti in plastica ed in gomma si deteriorano rapidamente a contatto con oli e grassi.

Collegamenti volanti. I collegamenti volanti devono essere evitati, per quanto possibile. Ove indispensabili, i collegamenti a presa e spina dovranno essere realizzati con prese e spine aventi almeno protezione IP 67 e dovranno essere posizionati fuori dai tratti interrati.

Cavi di alimentazione: temperature di esposizione. La temperatura sulla superficie esterna della guaina dei cavi non deve superare la temperatura di 50°C per cavi flessibili in posa mobile e di 70 °C per quelli flessibili in posa fissa, né scendere al di sotto dei -25 °C.

Pressacavo. Il pressacavo svolge la duplice funzione di protezione contro la penetrazione, all'interno del corpo della spina e della presa (fissa o mobile), di polvere e liquidi e contro la eventuale sconnessione tra i cavi ed i morsetti degli spinotti causata da una tensione eccessiva accidentalmente esercitata sul cavo. Deve, pertanto, essere prestata la massima attenzione allo stato dei pressacavi presenti sia sulle spine che sulle prese.

Quadri elettrici: arresto automatico. Qualora un dispositivo di protezione (interruttore) sia intervenuto aprendo il circuito, prima di ridare tensione all'impianto occorrerà individuare e riparare il guasto che lo ha provocato e mai dare di nuovo tensione escludendo dal circuito l'interruttore che ne impedisce la chiusura. E' assolutamente vietato mettere fuori uso i dispositivi di sicurezza, togliendo, bloccando, sostituendo valvole, interruttori automatici, molle, ecc. con altri di diversa taratura o peggio ancora utilizzando sistemi di fortuna.

Manutenzione di prese e spine: verifiche e controlli. Gli spinotti delle spine, così come gli alveoli delle prese, vanno tenuti puliti e asciutti: prima di eseguire i controlli e la eventuale manutenzione, provvedere a togliere la tensione all'impianto.

Le prese e le spine che avessero subito forti urti, andranno accuratamente controllate, anche se non presentano danni apparenti: tutte



quelle che mostreranno segni anche lievi di bruciature o danneggiamenti, dovranno essere sostituite facendo ricorso a personale qualificato.

**Allaccio apparecchiature elettriche.** Non devono mai essere inserite o disinserite macchine o utensili su prese in tensione. In particolare, prima di effettuare un allacciamento, si dovrà accertare che:

l'interruttore di avvio della macchina o utensile sia "aperto" (motore elettrico fermo);

l'interruttore posto a monte della presa sia "aperto" (assenza di tensione alla presa).

**Alimentazione elettrica: sospensione temporanea delle lavorazioni.** Durante le interruzioni di lavoro deve essere tolta l'alimentazione all'apparecchiatura elettrica.

**Come collegare e disinnestare una spina.** Per disconnettere una spina da una presa di corrente si deve sempre evitare di tendere il cavo; occorre, invece, disconnettere la spina mediante l'impugnatura della spina stessa. Per eseguire una connessione, non si devono mai collegare direttamente i cavi agli spinotti e dovranno usarsi, invece, sempre spine e prese normalizzate.

**Dispositivi di sicurezza: by-pass.** Evitare di by-passare i dispositivi di sicurezza se non espressamente autorizzati dal superiore preposto, esperto di sicurezza elettrica.

**Apparecchiature elettriche: verifiche prima dell'uso.** Prima di mettere in funzione qualsiasi macchina o apparecchiatura elettrica, devono essere controllate tutte le parti elettriche visibili, in particolare:

il punto dove il cavo di alimentazione si collega alla macchina (in quanto in questa zona il conduttore è soggetto ad usura e a sollecitazioni meccaniche con possibilità di rottura dell'isolamento);

la perfetta connessione della macchina ai conduttori di protezione ed il collegamento di questo all'impianto di terra.

Verificare visivamente, inoltre, l'integrità dell'isolamento della carcassa.

**Impianto elettrico: chiusura giornaliera dell'impianto.** Al termine della giornata di lavoro occorre disinserire tutti gli interruttori e chiudere i quadri elettrici a chiave.

*Riferimenti Normativi:* D.P.R. 27/4/1955 n.547 art.267. D.P.R. 27/4/1955 n.547 art.283.

### **Prevenzione: Disposizioni ulteriori per i lavoratori che utilizzano utensili elettrici**

*Prescrizioni Esecutive:* **Adattatori per spine per uso domestico.** Le prese a spina per uso domestico sono assolutamente vietate nel cantiere; ove fosse necessario utilizzare un attrezzo elettrico con spina di tipo domestico indissolubile dal cavo (ad esempio flessibili, scanalatori, trapani, ecc.) si dovranno utilizzare appositi adattatori da montare sulle prese a norma.

Tali adattatori non devono:

avere grado di protezione inferiore a quello necessario alla lavorazione;

avere portata inferiore a quella della presa;

essere usati in luoghi con pericolo di scoppio o di incendio;

essere usati in prese con interruttori di blocco;

essere lasciati inseriti nelle prese quando non sono utilizzati.

**Apparecchiature elettriche: impugnatura utensili.** Gli attrezzi elettrici non devono essere presi per il cavo ma per l'apposita impugnatura. Il peso dell'apparecchio produce il distacco del cavo dai morsetti con conseguente pericolo di corto circuito e quindi di scarica elettrica in caso di contatto.

**Apparecchiature elettriche: pulizia.** Gli apparecchi mobili e portatili devono essere puliti frequentemente soprattutto quando sono stati esposti all'imbrattamento ed alla polvere.

**Luoghi conduttori ristretti: utensili utilizzabili.** Nei "luoghi conduttori ristretti" possono essere utilizzati :

apparecchi ed utensili elettrici, mobili e portatili, di classe II (doppio quadratino concentrico normalizzato) alimentati tramite separazione elettrica singola (trasformatore di isolamento);

apparecchi alimentati a bassissima tensione di sicurezza (uguale o minore di 25 volt, nei cantieri).

*Riferimenti Normativi:* CEI 23-5. CEI 23-16. CEI 64-8 CAP XI Sez.4.

### **Prevenzione: Requisiti generali delle apparecchiature elettriche**

*Prescrizioni Organizzative:* **Apparecchiature elettriche: dispositivo contro il riavviamento automatico.** Tutte le apparecchiature elettriche, quali ad esempio seghe circolari, betoniere, flessibili, ecc., che possono presentare pericolo per l'operatore con la rimessa in moto al ristabilirsi della tensione di rete dopo una interruzione, devono essere provviste di dispositivo contro il riavviamento automatico.

**Apparecchiature elettriche: targhetta.** Tutte le apparecchiature elettriche (fisse, mobili, portatili o trasportabili) devono essere corredate di targhetta su cui, tra l'altro, devono essere riportate la tensione, l'intensità ed il tipo di alimentazione prevista dal costruttore, i marchi di conformità e tutte le altre eventuali caratteristiche costruttive necessarie per l'uso.

*Riferimenti Normativi:* D.P.R. 27/4/1955 n.547 art.68. D.P.R. 27/4/1955 n.547 art.267.

### **Prevenzione: Requisiti specifici degli utensili elettrici**

*Prescrizioni Organizzative:* **Apparecchiature elettriche: interruttore di avvio.** Gli utensili elettrici portatili devono essere muniti di un interruttore incorporato nell'incastellatura, che consenta di eseguire con facilità e sicurezza la messa in moto e l'arresto.

**Apparecchiature elettriche: tensione di lavoro.** Gli utensili elettrici portatili utilizzati per lavori all'aperto devono:

essere alimentati con tensione non superiore a 220 Volt verso terra;

essere alimentati con tensione non superiore a 50 Volt (25 nei cantieri) verso terra o da trasformatori di isolamento, qualora si lavori in luoghi bagnati o molto umidi o entro grandi masse metalliche.

**Apparecchiature elettriche: doppio isolamento.** Gli apparecchi elettrici portatili alimentati con una tensione superiore a 25 V devono disporre di un isolamento supplementare detto doppio isolamento (classe II): esso è riconoscibile dal simbolo, applicato sull'involucro dell'utensile, del doppio quadratino concentrico ed è accompagnato dal simbolo dell'istituto (marchio del laboratorio) di omologazione che ne attesta l'idoneità. Gli apparecchi con doppio isolamento non devono essere collegati a terra in quanto il doppio isolamento è una garanzia maggiore della messa a terra.

**Apparecchiature elettriche: alimentazione con trasformatore.** Se l'alimentazione degli utensili elettrici che operano all'aperto o in luoghi molto umidi è fornita mediante rete a bassissima tensione attraverso un trasformatore, questo dovrà avere l'avvolgimento primario separato ed isolato perfettamente dall'avvolgimento secondario. Il trasformatore dovrà essere collocato in modo che l'operatore non venga in contatto con la presa relativa alla sua alimentazione.

**Apparecchiature elettriche: lavorazioni con uso di acqua.** Per gli utensili elettrici di classe II che fanno uso di acqua, come le

smerigliatrici o i vibratori per il calcestruzzo, devono essere utilizzati trasformatori di isolamento o motogeneratori che garantiscano una separazione galvanica della rete di alimentazione in BT.

*Riferimenti Normativi:* D.P.R. 27/4/1955 n.547 art.313. D.P.R. 27/4/1955 n.547 art.315. D.P.R. 27/4/1955 n.547 art.316. D.P.R. 27/4/1955 n.547 art.374. LEGGE 1/3/1968 n.186. D.M. 20/11/1968. CEI 107-43.

#### **Prevenzione: Prevenzioni generali a "Elettrocuzione", comuni agli utensili**

*Prescrizioni Esecutive:* Uso dell'utensile: disinserimento degli impianti. Prima di utilizzare l'utensile su qualsivoglia struttura e/o materiale, deve verificarsi l'assenza di tensione su di essi e che risultino fuori servizio tutti gli altri impianti tecnologici eventualmente presenti. Durante le lavorazioni dovrà costantemente verificarsi che altri lavoratori non abbiano reinserito impianti tecnologici in prossimità del luogo di lavoro.

Parti metalliche dell'utensile. Qualora si operi su superfici (pavimenti, muri, ecc.) o altri luoghi che possano nascondere cavi in tensione, bisognerà evitare di toccare le parti metalliche dell'utensile durante la lavorazione.

#### **Rischio: Inalazione polveri, fibre, gas, vapori**

Danni all'apparato respiratorio ed in generale alla salute del lavoratore, derivanti dall'esposizione a materiali in grana minuta, o rilascianti fibre minute, o che possono dar luogo a sviluppo di polveri, gas, vapori, nebbie, aerosol.

Intossicazione causata dall'inalazione dei gas di scarico di motori a combustione o di fumi o di ossidi (ossidi di zinco, di carbonio, di azoto, di piombo, ecc.) tossici originati durante la combustione o la saldatura o il taglio termico di materiali di varia natura.

#### **Prevenzione: Difesa contro le polveri: obblighi del datore di lavoro**

*Prescrizioni Organizzative:* Nei lavori che danno luogo normalmente alla formazione di polveri di qualunque specie, il datore di lavoro è tenuto ad adottare tutti i possibili provvedimenti (difese e dispositivi come l'inumidimento dei materiali, l'utilizzazione di aspiratori, ecc.) adatti ad impedirne o a ridurre lo sviluppo e la diffusione nell'ambiente di lavoro. Le misure da adottare allo scopo devono tenere conto della natura delle polveri e della loro concentrazione nell'atmosfera. Qualunque sia il sistema adottato per la raccolta e la eliminazione delle polveri, il datore di lavoro è tenuto ad impedire che esse possano rientrare nell'ambiente di lavoro.

*Riferimenti Normativi:* D.P.R. 19/3/1956 n.303 art.21.

#### **Prevenzione: Difesa dalle polveri: lavorazioni in ambienti confinati**

*Prescrizioni Organizzative:* Aerazione dei luoghi di lavoro chiusi. Nei luoghi di lavoro chiusi è necessario far sì che, tenendo conto dei metodi di lavoro e degli sforzi fisici ai quali sono sottoposti i lavoratori, essi dispongano di aria salubre in quantità sufficiente, da ottenersi anche mediante impianti di aerazione forzata.

Polvere: lavorazioni in ambienti piccoli. Qualora risulti necessario eseguire lavorazioni che comportino produzione di polveri (come taglio, smerigliatura, ecc.) in ambienti piccoli, si dovrà predisporre adeguata aspirazione nella zona di taglio, evitando attrezzi ad alta velocità di taglio. Nel caso che tali condizioni non possano essere soddisfatte, dovranno essere fornite maschere a filtro appropriate.

Sistemi di aspirazione delle polveri. Ove non sia possibile sostituire il materiale di lavoro polveroso, si devono adottare procedimenti lavorativi in apparecchi chiusi ovvero muniti di sistemi di aspirazione e di raccolta delle polveri, atti ad impedirne la dispersione.

L'aspirazione deve essere effettuata, per quanto è possibile, immediatamente vicino al luogo di produzione delle polveri.

*Prescrizioni Esecutive:* Polvere: lavorazioni in ambienti piccoli. Qualora risulti necessario eseguire lavorazioni che comportino produzione di polveri (come taglio, smerigliatura, ecc.) in ambienti piccoli, si dovrà predisporre adeguata aspirazione nella zona di taglio, evitando attrezzi ad alta velocità di taglio. Nel caso che tali condizioni non possano essere soddisfatte, dovranno essere fornite maschere a filtro appropriate.

*Riferimenti Normativi:* D.P.R. 19/3/1956 n.303 art.9. D.P.R. 19/3/1956 n.303 art.21. Circolare 25/11/1991 n.23.

#### **Rischio: Ustioni**

Ustioni conseguenti al contatto con materiali ad elevata temperatura (posa in opera di asfalti e manti bituminosi, calce in spegnimento, ecc.) o organi lavoratori di macchine ed attrezzi (saldatrice, cannello a gas, sega, flessibile, ecc.), o motori, o sostanze chimiche aggressive.

#### **Prevenzione: Raffreddamento di macchine e materiali**

*Prescrizioni Esecutive:* Durante la lavorazione, ed al suo termine, si deve evitare, in ogni caso, di toccare a mani nude gli organi lavoratori di utensili o macchinari e i materiali lavorati, in quanto surriscaldati.

#### **Prevenzione: Feritoie di raffreddamento**

*Prescrizioni Esecutive:* Prima di iniziare una lavorazione si deve sempre controllare che le feritoie di raffreddamento, presenti sull'involucro esterno dell'utensile, siano pulite e libere da qualsivoglia ostruzione.

### **[scheda: A6] Trapano elettrico**

#### **Attrezzo: Trapano elettrico**

Il trapano è un utensile di uso comune, adoperato per praticare fori sia in strutture murarie che in qualsiasi materiale (legno, metallo, calcestruzzo, ecc.), ad alimentazione prevalentemente elettrica.

Esso è costituito essenzialmente da un motore elettrico, da un giunto meccanico (mandrino) che, accoppiato ad un variatore, produce un moto di rotazione e percussione, e dalla punta vera e propria.

Il moto di percussione può mancare nelle versioni più semplici dell'utensile, così come quelle più sofisticate possono essere corredate da un dispositivo che permette di invertire il moto della punta.

#### **Prevenzione: Requisiti generali comuni a utensili, attr. a motore o macchinari, mezzi d'opera**

*Prescrizioni Organizzative:* Documentazione allegata. L'attrezzatura a motore, il macchinario o il mezzo d'opera in oggetto, deve essere accompagnato, oltre che dalle normali informazioni di carattere strettamente tecnico, dal libretto di garanzia e dalle istruzioni d'uso e manutenzione, con le indicazioni necessarie per eseguire, senza alcun rischio, la messa in funzione e l'utilizzazione, il trasporto, l'eventuale installazione e/o montaggio (smontaggio), la regolazione, la manutenzione e le riparazioni. Tale documentazione deve,

inoltre, fornire tutte le informazioni sull'emissione di potenza sonora e sulle vibrazioni prodotte.

**Vendita o noleggio: disposizioni.** Sono vietati la fabbricazione, la vendita, il noleggio e la concessione in uso di attrezzatura a motore, macchinari, mezzi d'opera e di impianti non rispondenti alle disposizioni legislative e regolamentari vigenti in materia di sicurezza. Chiunque concede in locazione finanziaria beni assoggettati a forme di certificazione o di omologazione obbligatoria è tenuto a che i medesimi siano accompagnati dalle previste certificazioni o dagli altri documenti previsti dalla legge.

**Protezione e sicurezza delle macchine.** Le parti di macchine, macchinari o attrezzi che costituiscano un pericolo, dovranno essere protetti o segregati o provvisti di dispositivi di sicurezza.

**Manutenzione: norme generali.** Tutti gli organi mobili dovranno essere lubrificati, se previsto dal libretto di manutenzione, avendo cura di ripristinare tutte le protezioni asportate, manomesse o danneggiate (schermi di protezione per ingranaggi, carter, ecc.). Deve essere evidenziata la presenza di punti di ossidazione che possa compromettere la funzionalità della macchina e, se necessario bisognerà provvedere alla relativa rimozione e verniciatura.

**Manutenzione: verifiche periodiche.** Prima dell'introduzione in cantiere di utensili, attrezzature a motore, macchinari e mezzi d'opera, e periodicamente durante le lavorazioni, dovranno essere eseguite accurate verifiche sullo stato manutentivo ad opera di personale qualificato in grado di procedere alle eventuali necessarie riparazioni.

**Operazioni di regolazione e/o riparazione.** Qualora vengano compiute operazioni di regolazione, riparazione o sostituzione di parti della macchina, bisognerà:

utilizzare solo ricambi ed accessori originali, come previsto nel libretto di manutenzione;

non modificare alcuna parte della macchina.

Ultimata la manutenzione e prima di rimettere in funzione la macchina, accertarsi di aver riposto tutti gli attrezzi utilizzati.

**Riferimenti Normativi:** D.P.R. 27/4/1955 n.547 art.41. D.P.R. 27/4/1955 n.547 art.374. Circolare n.103/80.

### **Prevenzione: Requisiti generali comuni a utensili, attr. a motore o macchinari**

**Prescrizioni Organizzative:** **Organi rotanti: verifiche.** Bisogna far eseguire da personale specializzato, periodicamente ed ogni qualvolta se ne evidenzia la necessità, verifiche sugli accoppiamenti degli organi rotanti per valutarne lo stato di usura.

**Prescrizioni Esecutive:** **Cuscinetti: verifiche.** Deve costantemente essere verificato lo stato di usura e la funzionalità dei cuscinetti per valutare la opportunità della loro lubrificazione o sostituzione.

### **Prevenzione: Requisiti generali comuni agli utensili**

**Prescrizioni Organizzative:** **Utensili: potenza del motore adeguata.** L'utensile deve essere dotato di motore di potenza e/o numero di giri adeguato al tipo di operazione da svolgere.

**Livello di Potenza Sonora: targhetta.** Sulla macchina deve essere applicata apposita targhetta riportante il Livello di Potenza Sonora emesso durante le verifiche di legge.

**Riferimenti Normativi:** D.L. 15/8/1991 n.277.

### **Rischio: Caduta di materiale dall'alto o a livello**

Lesioni (schiacciamenti, cesoiamenti, colpi, impatti, tagli) causate dall'investimento di masse cadute dall'alto o a livello:

materiali caduti durante il trasporto con gru, argani ecc., o da autocarri, dumper, carrelli elevatori ecc., o da opere provvisorie, o per ribaltamento delle stesse, di mezzi di sollevamento, di attrezzature, ecc.;

materiali frantumati proiettati a distanza al seguito di demolizioni effettuate mediante esplosivo o a spinta.

### **Prevenzione: Prevenzioni generali a "Caduta di mat. dall'alto", comuni agli utensili**

**Prescrizioni Esecutive:** **Custodia dell'utensile.** Al termine del lavoro, bisogna riporre l'utensile nell'apposita custodia e conservarlo in luogo asciutto e sicuro.

**Sospensione temporanea dell'uso dell'utensile.** Non lasciare mai l'utensile in luoghi non sicuri, da cui potrebbe facilmente cadere. In particolare, durante il lavoro su postazioni sopraelevate, come scale, ponteggi, ecc., gli utensili devono essere tenuti entro apposite guaine o assicurati in modo da impedirne la caduta, nel tempo in cui non sono adoperati.

**Riferimenti Normativi:** D.P.R. 27/4/1955 n.547 art.24.

### **Rischio: Cesoiamenti, stritolamenti, impatti, lacerazioni**

Ferite e lesioni (cesoiamenti, stritolamenti, impatti, lacerazioni) causate da contatti accidentali con organi mobili di macchine o mezzi, o per collisioni con ostacoli o altri mezzi presenti nell'area del cantiere.

### **Prevenzione: Prevenzioni generali a "Cesoiamenti, ecc.", comuni a utensili, attr. a motore o macchinari, mezzi d'opera**

**Prescrizioni Esecutive:** **Rimozione delle protezioni e dei dispositivi di sicurezza.** Le protezioni ed i dispositivi di sicurezza di attrezzature, macchinari e mezzi d'opera non devono essere rimossi se non nei casi di assoluta necessità o per operazioni di manutenzione espressamente previste nelle istruzioni fornite dal produttore. Qualora debba provvedersi alla loro rimozione (previo permesso preventivo del preposto o del datore di lavoro), dovranno adottarsi contemporaneamente misure atte a mettere in evidenza e a ridurre al limite minimo possibile il pericolo che ne deriva. Il ricollocamento nella sede originaria delle protezioni o dei dispositivi di sicurezza rimossi, dovrà avvenire non appena siano cessate le ragioni che ne hanno reso necessaria la loro temporanea rimozione.

**Manutenzione: divieto con la macchina in funzione.** Non è consentito pulire, oliare o ingrassare gli organi mobili, né eseguire qualsiasi operazione di registrazione o di riparazione di attrezzature, macchinari o mezzi d'opera qualora siano in funzione, salvo non risulti espressamente indicato (con le relative procedure esecutive) nelle istruzioni di manutenzione.

**Riferimenti Normativi:** D.P.R. 27/4/1955 n.547 art.6. D.P.R. 27/4/1955 n.547 art.47. D.P.R. 27/4/1955 n.547 art.48. D.L. 19/9/1994 n.626 art.5. D.L. 19/9/1994 n.626 art.39.

### **Prevenzione: Prevenzioni generali a "Cesoiamenti, ecc.", comuni a utensili, attr. a motore o macchinari**

**Prescrizioni Esecutive:** **Misurazioni di pezzi in lavorazione.** Un pezzo in lavorazione deve essere misurato soltanto con la macchina ferma.

**Verifiche delle protezioni prima della lavorazione.** Ogni qualvolta il lavoratore si accinga ad iniziare una lavorazione, dovrà preventivamente accertarsi del corretto posizionamento dei carter e di tutte le protezioni da organi mobili.

### **Prevenzione: Prevenzioni generali a "Cesoiamenti, ecc.", comuni agli utensili**

*Prescrizioni Esecutive:* Impugnatura dell'utensile. Le impugnature dell'utensile vanno sempre tenute asciutte e prive di oli o grasso.  
Uso appropriato dell'utensile. L'utensile non deve essere mai utilizzato per scopi o lavori per i quali non è destinato.

### **Prevenzione: Trapano: prevenzioni a "Cesoiamenti, ecc."**

*Prescrizioni Esecutive:* Ostacoli alla corretta impugnatura del trapano. In nessun caso devono essere fissate al trapano le chiavi del mandrino con catene, cordicelle ecc.

Punta del trapano: sostituzione. La sostituzione della punta del trapano dovrà avvenire solo utilizzando gli attrezzi appropriati e sconnettendo l'utensile dalla rete di alimentazione. La punta che si è scelto di montare deve essere adeguata al materiale sul quale si deve lavorare.

Punta del trapano: utilizzazione. Durante l'uso del trapano bisogna evitare di esercitare su di esso una pressione eccessiva per evitare il rischio di danneggiare la punta. Al momento dell'uscita della punta dal foro, su di essa viene esercitata una forza notevole per cui, in questa fase, bisognerà avere particolare cura ed attenzione nell'impugnare l'attrezzo. Il moto della punta del trapano non deve mai essere arrestato sul pezzo in lavorazione.

Punta del trapano: verifiche preventive. Prima di iniziare la lavorazione devono essere valutati tutti i fattori che possono determinare il blocco della punta con la conseguente sfuggita di mano dell'utensile.

Uso del trapano: morsetti per il fissaggio. I pezzi da forare al trapano, che possono essere trascinati in rotazione dalla punta dell'utensile, devono essere trattenuti mediante morsetti od altri mezzi appropriati.

*Riferimenti Normativi:* D.P.R. 27/4/1955 n.547 art.104.

### **Rischio: Elettrocuzione**

Elettrocuzione per contatto diretto o indiretto con parti dell'impianto elettrico in tensione.  
Folgorazione dovuta a caduta di fulmini in prossimità del lavoratore.

### **Prevenzione: Disposizioni per i lavoratori che utilizzano apparecchi elettrici**

*Prescrizioni Esecutive:* Cavi di alimentazione: prolunghie. Per portare l'alimentazione nei luoghi dove non è presente un quadro elettrico, occorreranno prolunghie la cui sezione deve essere adeguatamente dimensionata in funzione della potenza richiesta. E' vietato approntare artigianalmente le prolunghie: andranno utilizzate, pertanto, solo quelle in commercio realizzate secondo le norme di sicurezza. Il cavo da utilizzare è quello per posa mobile.

Cavi di alimentazione: disposizione. I cavi di alimentazione devono essere disposti in maniera tale da non intralciare i posti di lavoro o passaggi, e non diventare oggetto di danneggiamenti: a questo scopo è necessario che venga ridotto al minimo lo sviluppo libero del cavo mediante l'uso di tenditori, tamburi avvolgicavo con prese incorporate o altri strumenti equivalenti; in nessun caso, comunque, è consentito depositare bidoni, attrezzi o carichi in genere allo scopo di tenderne la parte in esubero. In particolare, per quanto possibile, i cavi dovranno essere disposti parallelamente alle vie di transito. Inoltre, i cavi di alimentazione non devono essere sollecitati a piegamenti di piccolo raggio né sottoposti a torsione, né agganciati su spigoli vivi o su materiali caldi o lasciati su pavimenti sporchi di cemento, oli o grassi.

Cavi di alimentazione: utilizzazione. Prima di utilizzare un'apparecchiatura elettrica, bisognerà controllare che i cavi di alimentazione della stessa e quelli usati per derivazioni provvisorie non presentino parti logore nell'isolamento. Qualora il cavo apparisse deteriorato, esso non deve essere riparato con nastri isolanti adesivi, ma va subito sostituito con uno di caratteristiche identiche ad opera di personale specializzato. L'uso dei cavi deteriorati è tassativamente vietato.

Il cavo elettrico, i suoi attacchi e l'interruttore devono essere protetti adeguatamente e si dovrà sempre evitare di toccarli con le mani bagnate o stando con i piedi sul bagnato.

Dopo l'utilizzazione i cavi di alimentazione (dell'apparecchiatura e/o quelli usati per le derivazioni provvisorie) devono essere accuratamente ripuliti e riposti, in quanto gli isolamenti in plastica ed in gomma si deteriorano rapidamente a contatto con oli e grassi.

Collegamenti volanti. I collegamenti volanti devono essere evitati, per quanto possibile. Ove indispensabili, i collegamenti a presa e spina dovranno essere realizzati con prese e spine aventi almeno protezione IP 67 e dovranno essere posizionati fuori dai tratti interrati.

Cavi di alimentazione: temperature di esposizione. La temperatura sulla superficie esterna della guaina dei cavi non deve superare la temperatura di 50°C per cavi flessibili in posa mobile e di 70 °C per quelli flessibili in posa fissa, né scendere al di sotto dei -25 °C.

Pressacavo. Il pressacavo svolge la duplice funzione di protezione contro la penetrazione, all'interno del corpo della spina e della presa (fissa o mobile), di polvere e liquidi e contro la eventuale sconnessione tra i cavi ed i morsetti degli spinotti causata da una tensione eccessiva accidentalmente esercitata sul cavo. Deve, pertanto, essere prestata la massima attenzione allo stato dei pressacavi presenti sia sulle spine che sulle prese.

Quadri elettrici: arresto automatico. Qualora un dispositivo di protezione (interruttore) sia intervenuto aprendo il circuito, prima di ridare tensione all'impianto occorrerà individuare e riparare il guasto che lo ha provocato e mai dare di nuovo tensione escludendo dal circuito l'interruttore che ne impedisce la chiusura. E' assolutamente vietato mettere fuori uso i dispositivi di sicurezza, togliendo, bloccando, sostituendo valvole, interruttori automatici, molle, ecc. con altri di diversa taratura o peggio ancora utilizzando sistemi di fortuna.

Manutenzione di prese e spine: verifiche e controlli. Gli spinotti delle spine, così come gli alveoli delle prese, vanno tenuti puliti e asciutti: prima di eseguire i controlli e la eventuale manutenzione, provvedere a togliere la tensione all'impianto.

Le prese e le spine che avessero subito forti urti, andranno accuratamente controllate, anche se non presentano danni apparenti: tutte quelle che mostreranno segni anche lievi di bruciature o danneggiamenti, dovranno essere sostituite facendo ricorso a personale qualificato.

Allaccio apparecchiature elettriche. Non devono mai essere inserite o disinserite macchine o utensili su prese in tensione. In particolare, prima di effettuare un allacciamento, si dovrà accertare che:

l'interruttore di avvio della macchina o utensile sia "aperto" (motore elettrico fermo);

l'interruttore posto a monte della presa sia "aperto" (assenza di tensione alla presa).

Alimentazione elettrica: sospensione temporanea delle lavorazioni. Durante le interruzioni di lavoro deve essere tolta l'alimentazione all'apparecchiatura elettrica.

Come collegare e disinnestare una spina. Per disconnettere una spina da una presa di corrente si deve sempre evitare di tendere il cavo; occorre, invece, disconnettere la spina mediante l'impugnatura della spina stessa. Per eseguire una connessione, non si devono mai

collegare direttamente i cavi agli spinotti e dovranno usarsi, invece, sempre spine e prese normalizzate.

Dispositivi di sicurezza: by-pass. Evitare di by-passare i dispositivi di sicurezza se non espressamente autorizzati dal superiore preposto, esperto di sicurezza elettrica.

Apparecchiature elettriche: verifiche prima dell'uso. Prima di mettere in funzione qualsiasi macchina o apparecchiatura elettrica, devono essere controllate tutte le parti elettriche visibili, in particolare:

il punto dove il cavo di alimentazione si collega alla macchina (in quanto in questa zona il conduttore è soggetto ad usura e a sollecitazioni meccaniche con possibilità di rottura dell'isolamento);

la perfetta connessione della macchina ai conduttori di protezione ed il collegamento di questo all'impianto di terra.

Verificare visivamente, inoltre, l'integrità dell'isolamento della carcassa.

Impianto elettrico: chiusura giornaliera dell'impianto. Al termine della giornata di lavoro occorre disinserire tutti gli interruttori e chiudere i quadri elettrici a chiave.

*Riferimenti Normativi:* D.P.R. 27/4/1955 n.547 art.267. D.P.R. 27/4/1955 n.547 art.283.

### **Prevenzione: Disposizioni ulteriori per i lavoratori che utilizzano utensili elettrici**

*Prescrizioni Esecutive:* Adattatori per spine per uso domestico. Le prese a spina per uso domestico sono assolutamente vietate nel cantiere; ove fosse necessario utilizzare un attrezzo elettrico con spina di tipo domestico indissolubile dal cavo (ad esempio flessibili, scanalatori, trapani, ecc.) si dovranno utilizzare appositi adattatori da montare sulle prese a norma.

Tali adattatori non devono:

avere grado di protezione inferiore a quello necessario alla lavorazione;

avere portata inferiore a quella della presa;

essere usati in luoghi con pericolo di scoppio o di incendio;

essere usati in prese con interruttori di blocco;

essere lasciati inseriti nelle prese quando non sono utilizzati.

Apparecchiature elettriche: impugnatura utensili. Gli attrezzi elettrici non devono essere presi per il cavo ma per l'apposita impugnatura. Il peso dell'apparecchio produce il distacco del cavo dai morsetti con conseguente pericolo di corto circuito e quindi di scarica elettrica in caso di contatto.

Apparecchiature elettriche: pulizia. Gli apparecchi mobili e portatili devono essere puliti frequentemente soprattutto quando sono stati esposti all'imbrattamento ed alla polvere.

Luoghi conduttori ristretti: utensili utilizzabili. Nei "luoghi conduttori ristretti" possono essere utilizzati :

apparecchi ed utensili elettrici, mobili e portatili, di classe II (doppio quadratino concentrico normalizzato) alimentati tramite separazione elettrica singola (trasformatore di isolamento);

apparecchi alimentati a bassissima tensione di sicurezza (uguale o minore di 25 volt, nei cantieri).

*Riferimenti Normativi:* CEI 23-5. CEI 23-16. CEI 64-8 CAP XI Sez.4.

### **Prevenzione: Requisiti generali delle apparecchiature elettriche**

*Prescrizioni Organizzative:* Apparecchiature elettriche: dispositivo contro il riavviamento automatico. Tutte le apparecchiature elettriche, quali ad esempio seghe circolari, betoniere, flessibili, ecc., che possono presentare pericolo per l'operatore con la rimessa in moto al ristabilirsi della tensione di rete dopo una interruzione, devono essere provviste di dispositivo contro il riavviamento automatico.

Apparecchiature elettriche: targhetta. Tutte le apparecchiature elettriche (fisse, mobili, portatili o trasportabili) devono essere corredate di targhetta su cui, tra l'altro, devono essere riportate la tensione, l'intensità ed il tipo di alimentazione prevista dal costruttore, i marchi di conformità e tutte le altre eventuali caratteristiche costruttive necessarie per l'uso.

*Riferimenti Normativi:* D.P.R. 27/4/1955 n.547 art.68. D.P.R. 27/4/1955 n.547 art.267.

### **Prevenzione: Requisiti specifici degli utensili elettrici**

*Prescrizioni Organizzative:* Apparecchiature elettriche: interruttore di avvio. Gli utensili elettrici portatili devono essere muniti di un interruttore incorporato nell'incastellatura, che consenta di eseguire con facilità e sicurezza la messa in moto e l'arresto.

Apparecchiature elettriche: tensione di lavoro. Gli utensili elettrici portatili utilizzati per lavori all'aperto devono:

essere alimentati con tensione non superiore a 220 Volt verso terra;

essere alimentati con tensione non superiore a 50 Volt (25 nei cantieri) verso terra o da trasformatori di isolamento, qualora si lavori in luoghi bagnati o molto umidi o entro grandi masse metalliche.

Apparecchiature elettriche: doppio isolamento. Gli apparecchi elettrici portatili alimentati con una tensione superiore a 25 V devono disporre di un isolamento supplementare detto doppio isolamento (classe II): esso è riconoscibile dal simbolo, applicato sull'involucro dell'utensile, del doppio quadratino concentrico ed è accompagnato dal simbolo dell'istituto (marchio del laboratorio) di omologazione che ne attesta l'idoneità. Gli apparecchi con doppio isolamento non devono essere collegati a terra in quanto il doppio isolamento è una garanzia maggiore della messa a terra.

Apparecchiature elettriche: alimentazione con trasformatore. Se l'alimentazione degli utensili elettrici che operano all'aperto o in luoghi molto umidi è fornita mediante rete a bassissima tensione attraverso un trasformatore, questo dovrà avere l'avvolgimento primario separato ed isolato perfettamente dall'avvolgimento secondario. Il trasformatore dovrà essere collocato in modo che l'operatore non venga in contatto con la presa relativa alla sua alimentazione.

Apparecchiature elettriche: lavorazioni con uso di acqua. Per gli utensili elettrici di classe II che fanno uso di acqua, come le smerigliatrici o i vibratorii per il calcestruzzo, devono essere utilizzati trasformatori di isolamento o motogeneratori che garantiscano una separazione galvanica della rete di alimentazione in BT.

*Riferimenti Normativi:* D.P.R. 27/4/1955 n.547 art.313. D.P.R. 27/4/1955 n.547 art.315. D.P.R. 27/4/1955 n.547 art.316. D.P.R. 27/4/1955 n.547 art.374. LEGGE 1/3/1968 n.186. D.M. 20/11/1968. CEI 107-43.

### **Prevenzione: Prevenzioni generali a "Elettrocuzione", comuni agli utensili**

*Prescrizioni Esecutive:* Uso dell'utensile: disinserimento degli impianti. Prima di utilizzare l'utensile su qualsivoglia struttura e/o materiale, deve verificarsi l'assenza di tensione su di essi e che risultino fuori servizio tutti gli altri impianti tecnologici eventualmente presenti. Durante le lavorazioni dovrà costantemente verificarsi che altri lavoratori non abbiano reinserito impianti tecnologici in

prossimità del luogo di lavoro.

**Parti metalliche dell'utensile.** Qualora si operi su superfici (pavimenti, muri, ecc.) o altri luoghi che possano nascondere cavi in tensione, bisognerà evitare di toccare le parti metalliche dell'utensile durante la lavorazione.

#### **Rischio: Inalazione polveri, fibre, gas, vapori**

Danni all'apparato respiratorio ed in generale alla salute del lavoratore, derivanti dall'esposizione a materiali in grana minuta, o rilascianti fibre minute, o che possono dar luogo a sviluppo di polveri, gas, vapori, nebbie, aerosol.

Intossicazione causata dall'inalazione dei gas di scarico di motori a combustione o di fumi o di ossidi (ossidi di zinco, di carbonio, di azoto, di piombo, ecc.) tossici originati durante la combustione o la saldatura o il taglio termico di materiali di varia natura.

#### **Prevenzione: Difesa dalle polveri: lavorazioni in ambienti confinati**

*Prescrizioni Organizzative:* Aerazione dei luoghi di lavoro chiusi. Nei luoghi di lavoro chiusi è necessario far sì che, tenendo conto dei metodi di lavoro e degli sforzi fisici ai quali sono sottoposti i lavoratori, essi dispongano di aria salubre in quantità sufficiente, da ottenersi anche mediante impianti di aerazione forzata.

*Polvere: lavorazioni in ambienti piccoli.* Qualora risulti necessario eseguire lavorazioni che comportino produzione di polveri (come taglio, smerigliatura, ecc.) in ambienti piccoli, si dovrà predisporre adeguata aspirazione nella zona di taglio, evitando attrezzi ad alta velocità di taglio. Nel caso che tali condizioni non possano essere soddisfatte, dovranno essere fornite maschere a filtro appropriate.

*Sistemi di aspirazione delle polveri.* Ove non sia possibile sostituire il materiale di lavoro polveroso, si devono adottare procedimenti lavorativi in apparecchi chiusi ovvero muniti di sistemi di aspirazione e di raccolta delle polveri, atti ad impedirne la dispersione.

L'aspirazione deve essere effettuata, per quanto è possibile, immediatamente vicino al luogo di produzione delle polveri.

*Prescrizioni Esecutive:* Polvere: lavorazioni in ambienti piccoli. Qualora risulti necessario eseguire lavorazioni che comportino produzione di polveri (come taglio, smerigliatura, ecc.) in ambienti piccoli, si dovrà predisporre adeguata aspirazione nella zona di taglio, evitando attrezzi ad alta velocità di taglio. Nel caso che tali condizioni non possano essere soddisfatte, dovranno essere fornite maschere a filtro appropriate.

*Riferimenti Normativi:* D.P.R. 19/3/1956 n.303 art.9. D.P.R. 19/3/1956 n.303 art.21. Circolare 25/11/1991 n.23.

#### **Rischio: Ustioni**

Ustioni conseguenti al contatto con materiali ad elevata temperatura (posa in opera di asfalti e manti bituminosi, calce in spegnimento, ecc.) o organi lavoratori di macchine ed attrezzi (saldatrice, cannello a gas, sega, flessibile, ecc.), o motori, o sostanze chimiche aggressive.

#### **Prevenzione: Raffreddamento di macchine e materiali**

*Prescrizioni Esecutive:* Durante la lavorazione, ed al suo termine, si deve evitare, in ogni caso, di toccare a mani nude gli organi lavoratori di utensili o macchinari e i materiali lavorati, in quanto surriscaldati.

#### **Prevenzione: Feritoie di raffreddamento**

*Prescrizioni Esecutive:* Prima di iniziare una lavorazione si deve sempre controllare che le feritoie di raffreddamento, presenti sull'involucro esterno dell'utensile, siano pulite e libere da qualsivoglia ostruzione.

### **[scheda: A7] Argano a bandiera**

#### **Attrezzo: Argano a bandiera**

L'argano è un apparecchio di sollevamento costituito essenzialmente da un elevatore e dalla relativa struttura di supporto. Questo tipo di apparecchio di sollevamento viene generalmente preferito quando ci si trova in ambienti limitati con carichi non eccessivamente pesanti ed ingombranti, per cui non risulta conveniente l'utilizzazione della gru a torre.

Due sono i tipi presenti in commercio: l'argano a cavalletto e l'argano a bandiera, caratterizzati, principalmente, dal differente tipo di supporto.

L'argano a bandiera utilizza un supporto snodato, in maniera tale da consentire la rotazione dell'elevatore e viene utilizzato principalmente in ambienti ristretti e per sollevare carichi di modeste entità.

#### **Prevenzione: Apparecchi di sollevamento: requisiti generali**

*Prescrizioni Organizzative:* Apparecchi di sollevamento: omologazione. Tutti gli apparecchi di sollevamento non manuale di portata superiore a 200 kg sono soggetti ad omologazione ISPESL, sia se dotati di dichiarazione di conformità (omologazione di tipo), sia in sua assenza. All'atto dell'omologazione, l'ISPESL rilascia una targhetta di immatricolazione, che deve essere apposta sulla macchina in posizione ben visibile, ed il libretto di omologazione. Ogni qualvolta vengano eseguite riparazioni e/o sostituzioni che comportino modifiche sostanziali, va richiesta nuova omologazione.

Verifica di installazione degli apparecchi di sollevamento. Ogni qualvolta viene montata in cantiere una macchina di sollevamento (gru, argani, ecc.), già dotata di libretto di omologazione, deve eseguirsi la verifica di installazione ad opera dell'ASL-PMP, che ne rilascerà certificazione.

Apparecchi di sollevamento: organi di avvolgimento. Gli apparecchi e gli impianti di sollevamento e di trasporto per trazione, provvisti di tamburi di avvolgimento e di pulegge di frizione, come pure di apparecchi di sollevamento a vite, devono essere muniti di dispositivi che impediscano:

- a) l'avvolgimento e lo svolgimento delle funi o catene o la rotazione della vite, oltre le posizioni limite prestabilite ai fini della sicurezza in relazione al tipo o alle condizioni d'uso dell'apparecchio (dispositivo di arresto automatico di fine corsa);
- b) la fuoriuscita delle funi o catene dalle sedi dei tamburi e delle pulegge durante il normale funzionamento.

I tamburi e le pulegge di tali apparecchi ed impianti devono avere le sedi delle funi e delle catene atte, per dimensioni e profilo, a permettere il libero e normale avvolgimento delle stesse funi o catene in modo da evitare accavallamenti o sollecitazioni anormali. Tali tamburi e le pulegge, sui quali si avvolgono funi metalliche, salvo quanto previsto da disposizioni speciali, devono avere un diametro non inferiore a 25 volte il diametro delle funi ed a 300 volte il diametro dei fili elementari di queste. Per le pulegge di rinvio il diametro non deve essere inferiore rispettivamente a 20 e a 250 volte.

Apparecchi di sollevamento: funi e catene. Le funi e le catene impiegate dovranno essere contrassegnate dal fabbricante e dovranno

essere corredate, al momento dell'acquisto, di una sua regolare dichiarazione con tutte le indicazioni ed i certificati previsti dal D.P.R. 21/7/1982 e/o dalla Direttiva CEE 91/368.

**Apparecchi di sollevamento: coeff. di sicurezza di funi e catene.** Le funi e le catene degli impianti e degli apparecchi di sollevamento e di trazione, salvo quanto previsto al riguardo dai regolamenti speciali, devono avere, in rapporto alla portata e allo sforzo massimo ammissibile, un coefficiente di sicurezza di almeno 6 per le funi metalliche, 10 per le funi composte di fibre e 5 per le catene.

**Apparecchi di sollevamento: fili delle funi.** L'estremità delle funi deve essere provvista di impiombatura, legatura o morsettatura, allo scopo di impedire lo scioglimento dei trefoli e dei fili elementari.

**Apparecchi di sollevamento: ganci.** I ganci utilizzati dovranno recare, inciso od in sovrimpressione, il marchio di conformità alle norme e il carico massimo ammissibile. Tali ganci, inoltre, dovranno essere conformati in maniera tale da impedire la fuoriuscita delle funi e/o delle catene o devono essere dotati all'imbocco di dispositivo di chiusura funzionante.

*Riferimenti Normativi:* D.P.R. 27/4/1955 n.547 art.172. D.P.R. 27/4/1955 n.547 art.176. D.P.R. 27/4/1955 n.547 art.177. D.P.R. 27/4/1955 n.547 art.178. D.P.R. 27/4/1955 n.547 art.179. D.P.R. 27/4/1955 n.547 art.180. D.P.R. 7/1/1956 n.164 art.43. D.P.R. 21/7/1982 n.673 art.1.

### **Prevenzione: Argani: requisiti generali**

*Prescrizioni Organizzative:* Cartelli alla base dell'argano. Alla base del castello di carico ed in prossimità dell'argano, devono essere esposti dei cartelli indicanti:

le norme di sicurezza;

la portata massima dell'elevatore;

le istruzioni per l'imbracatura dei carichi;

le segnalazioni per comunicare con il manovratore;

le principali istruzioni d'uso.

**Dispositivi di sicurezza dell'argano.** L'argano deve essere dotato dei seguenti dispositivi di sicurezza, il cui funzionamento andrà verificato al termine delle operazioni di montaggio:

dispositivo fine corsa di discesa e salita del gancio;

dispositivo limitatore di carico;

arresto automatico del carico in caso di interruzione dell'energia elettrica, anche su una sola fase;

dispositivo di frenatura per il pronto arresto e la posizione di fermo del carico e del mezzo;

dispositivo di fine corsa alla traslazione per il carrello dell'argano a cavalletto.

*Riferimenti Normativi:* D.P.R. 27/4/1955 n.547 art.173. D.P.R. 27/4/1955 n.547 art.174.

### **Prevenzione: Ancoraggio dell'argano a bandiera**

*Prescrizioni Esecutive:* Non devono utilizzarsi altri sistemi di ancoraggio diversi da quello indicato dal costruttore ed illustrati nel libretto di istruzioni. In particolare:

i bracci girevoli portanti l'argano devono essere fissati, mediante staffe, con bulloni a vite muniti di dado e controdado, a parti stabili quali pilastri in cemento armato, ferro o legno;

se l'argano dovrà essere collocato su un ponteggio, si dovrà provvedere a raddoppiare il montante su cui va fissato, rinforzando il ponteggio secondo il progetto obbligatorio redatto da un tecnico abilitato;

qualora l'argano venga montato ad un piano intermedio, si dovrà provvedere a sbadacchiare il palo di sostegno tra i due solai.

*Riferimenti Normativi:* D.P.R. 7/1/1956 n.164 art.57. D.P.R. 27/4/1955 n.547 art.168.

### **Rischio: Caduta dall'alto**

Caduta di persone dall'alto, in seguito alla perdita di equilibrio del lavoratore e/o all'assenza di adeguate protezioni (collettive od individuali), da opere provvisorie, gru od autogrù, fori nei solai o balconate o rampe di scale o scavi, o da mezzi per scavo o trasporto, o da qualsiasi altra postazione di lavoro sopraelevata.

### **Prevenzione: Apparecchi di sollevamento: impiego corretto**

*Prescrizioni Esecutive:* Le lavorazioni in cui può essere impiegato l'apparecchio di sollevamento sono solo quelle di sollevamento e di trasporto materiali in tiri verticali. E' assolutamente vietato utilizzare la macchina nei casi seguenti:

con portate superiori a quelle previste sul libretto di omologazione;

per sradicare alberi, pali, massi e qualunque cosa si trovi interrata;

per strappare casseformi di ragguardevole entità;

per il trasporto, anche breve, di persone.

*Riferimenti Normativi:* D.P.R. 27/4/1955 n.547 art.168. D.P.R. 27/4/1955 n.547 art.184.

### **Rischio: Caduta di materiale dall'alto o a livello**

Lesioni (schiacciamenti, cesoiamenti, colpi, impatti, tagli) causate dall'investimento di masse cadute dall'alto o a livello:

materiali caduti durante il trasporto con gru, argani ecc., o da autocarri, dumper, carrelli elevatori ecc., o da opere provvisorie, o per ribaltamento delle stesse, di mezzi di sollevamento, di attrezzature, ecc.;

materiali frantumati proiettati a distanza al seguito di demolizioni effettuate mediante esplosivo o a spinta.

### **Prevenzione: Apparecchi di sollevamento: prevenzioni a "Caduta di materiale dall'alto"**

*Prescrizioni Organizzative:* Verifica trimestrale degli apparecchi di sollevamento. Sono affidate ai datori di lavoro, che le esercitano a mezzo di personale specializzato dipendente o da essi scelto, le verifiche trimestrali delle funi e catene degli impianti ed apparecchi di sollevamento. I risultati di tale verifica verranno annotati sul libretto di omologazione.

Verifica annuale degli apparecchi di sollevamento. Le gru e gli altri apparecchi di sollevamento di portata superiore a 200 chilogrammi, esclusi quelli azionati a mano e quelli già soggetti a speciali disposizioni di legge, devono essere sottoposti a verifica, una volta all'anno (a cura dell'ASL-PMP competente per zona), per accertarne lo stato di funzionamento e di conservazione ai fini della sicurezza dei lavoratori.

*Prescrizioni Esecutive:* Apparecchi di sollevamento: verifiche periodiche. Periodicamente andranno eseguiti controlli sullo stato delle

funi, delle catene e dei ganci, sostituendo quelli in cattivo stato, con nuovi pezzi di equivalenti caratteristiche; inoltre andrà verificato il serraggio dei bulloni ed il regolare rifornimento di lubrificante agli ingrassatori.

**Apparecchi di sollevamento: tiranti.** Le funi e le catene devono essere protette dal contatto contro gli spigoli vivi del materiale da sollevare mediante angolari e paraspigoli metallici. I tiranti dell'imbracatura non devono formare un angolo al vertice superiore a 60°, per evitare eccessive sollecitazioni negli stessi (infatti a parità di carico la sollecitazione delle funi cresce con l'aumentare dell'angolo al vertice).

**Apparecchi di sollevamento: inizio del turno di lavoro.** All'inizio di ogni turno di lavoro, si dovrà provvedere alla verifica del corretto funzionamento dei freni, dei limitatori di corsa, degli altri dispositivi di sicurezza e segnalazione e dei dispositivi di chiusura dei ganci.

**Apparecchi di sollevamento: imbracatura dei carichi.** Dovranno essere sollevati solo carichi ben imbracati ed equilibrati: per accertare il soddisfacimento delle condizioni suddette, basterà sollevare il carico di pochi centimetri ed osservare, per alcuni istanti, il suo comportamento. Devono essere utilizzati solo dispositivi e contenitori adatti allo specifico materiale da utilizzare: è consigliabile utilizzare imbracchi predisposti da ditte che garantiscono la portata indicata. In particolare:

- la forca potrà essere utilizzata solo per operazioni di scarico degli automezzi, e comunque senza mai superare, con il carico, altezze da terra superiori a 2 m;

- i cassoni metallici (o dispositivi analoghi in grado di impedire il disperdimento del carico, come, ad esempio, benne o ceste) dovranno essere utilizzati per il sollevamento ed il trasporto di materiali minuti.

Prima del sollevamento verificare la perfetta chiusura dei dispositivi del gancio.

**Apparecchi di sollevamento: segnale dagli addetti all'imbracatura.** Sollevare i carichi solo dopo aver ricevuto il segnale prestabilito dal personale incaricato all'imbracatura.

**Apparecchi di sollevamento: sgombero area di manovra.** Le manovre di sollevamento possono aver inizio solo dopo che le persone non autorizzate si siano allontanate dal raggio di azione dell'apparecchio di sollevamento.

**Apparecchi di sollevamento: visibilità.** Il manovratore potrà iniziare le manovre di sollevamento solo se ha la perfetta visibilità della zona delle operazioni o se è coadiuvato a terra da lavoratori incaricati esperti.

**Apparecchi di sollevamento: gradualità del tiro.** Le manovre di partenza e di arresto devono effettuarsi con gradualità in modo da evitare bruschi strappi e ondeggiamenti del carico.

**Apparecchi di sollevamento: sospensione delle manovre.** Le manovre eseguite da un apparecchio di sollevamento, dovranno essere immediatamente sospese nei seguenti casi:

in presenza di nebbia o di scarsa illuminazione;

in presenza di vento forte;

nel caso in cui le persone esposte al rischio di caduta dei carichi, non si spostino dalla traiettoria di passaggio.

*Riferimenti Normativi:* D.P.R. 27/4/1955 n.547 art.8. D.P.R. 27/4/1955 n.547 art.169. D.P.R. 27/4/1955 n.547 art.172. D.P.R.

27/4/1955 n.547 art.173. D.P.R. 27/4/1955 n.547 art.174. D.P.R. 27/4/1955 n.547 art.175. D.P.R. 27/4/1955 n.547 art.182. D.P.R.

27/4/1955 n.547 art.194. D.M. 12/9/1959 art.5. D.M. 12/9/1959 art.11.

### **Prevenzione: Argani: prevenzioni a "Caduta di materiale dall'alto"**

*Prescrizioni Organizzative:* **Apparecchi di sollevamento: difesa delle aperture per il passaggio dei carichi.** Quando argani, paranchi e apparecchi simili sono usati per il sollevamento o la discesa dei carichi tra piani diversi di un edificio attraverso aperture nei solai o nelle pareti, le aperture per il passaggio del carico ai singoli piani, nonché il sottostante spazio di arrivo o di sganciamento del carico stesso devono essere protetti, su tutti i lati, mediante parapetti normali provvisti, ad eccezione di quello del piano terreno, di arresto al piede. I parapetti devono essere disposti in modo da garantire i lavoratori anche contro i pericoli derivanti da urti o da eventuale caduta del carico di manovra. Gli stessi parapetti devono essere applicati anche sui lati delle aperture dove si effettua il carico e lo scarico, a meno che per le caratteristiche dei materiali in manovra ciò non sia possibile. In quest'ultimo caso, in luogo del parapetto normale deve essere applicata una solida barriera mobile, inasportabile e fissabile nella posizione di chiusura mediante chiavistello o altro dispositivo. Detta barriera deve essere tenuta chiusa quando non siano eseguite manovre di carico o scarico al piano corrispondente.

*Prescrizioni Esecutive:* **Argani: protezione della zona di azione al piano terra.** E' obbligatorio transennare a terra la zona di azione dell'argano.

**Portata massima sollevabile dall'argano.** Devono essere sollevati solo carichi di peso inferiore alla portata massima consentita dall'apparecchio di sollevamento. Prima di iniziare le manovre di sollevamento deve essere verificata l'effettiva portata dei ganci: ove tale portata massima risultasse inferiore a quella dell'apparecchio, dovrà assumersi come la massima portata sollevabile.

*Riferimenti Normativi:* D.P.R. 27/4/1955 n.547 art.168. D.P.R. 27/4/1955 n.547 art.171. D.P.R. 27/4/1955 n.547 art.186. D.P.R. 27/4/1955 n.547 art.193.

### **Prevenzione: Argano a bandiera: termine del turno di lavoro**

*Prescrizioni Esecutive:* Al termine del turno di lavoro, bisognerà eseguire le seguenti operazioni:

togliere tensione alla macchina, aprendo tutti gli interruttori;

liberare il gancio da eventuali carichi;

arrotolare la fune portando il gancio sotto l'argano;

ruotare l'elevatore verso l'interno del piano di lavoro;

chiudere l'apertura di carico con le barriere mobili.

### **Rischio: Elettrocuzione**

Elettrocuzione per contatto diretto o indiretto con parti dell'impianto elettrico in tensione.

Folgorazione dovuta a caduta di fulmini in prossimità del lavoratore.

### **Prevenzione: Apparecchi di sollevamento: alimentazione elettrica**

*Prescrizioni Organizzative:* L'alimentazione elettrica dell'apparecchio di sollevamento dovrà avvenire mediante cavo di alimentazione flessibile multipolare. L'apparecchio di sollevamento dovrà, inoltre, essere dotato di interruttore generale e differenziale ubicati sul quadro elettrico.

*Riferimenti Normativi:* D.P.R. 7/1/1956 n.164 art.288.



### **Prevenzione: Disposizioni per i lavoratori che utilizzano apparecchi elettrici**

*Prescrizioni Esecutive:* Cavi di alimentazione: prolunghie. Per portare l'alimentazione nei luoghi dove non è presente un quadro elettrico, occorreranno prolunghie la cui sezione deve essere adeguatamente dimensionata in funzione della potenza richiesta. E' vietato approntare artigianalmente le prolunghie: andranno utilizzate, pertanto, solo quelle in commercio realizzate secondo le norme di sicurezza. Il cavo da utilizzare è quello per posa mobile.

Cavi di alimentazione: disposizione. I cavi di alimentazione devono essere disposti in maniera tale da non intralciare i posti di lavoro o passaggi, e non diventare oggetto di danneggiamenti: a questo scopo è necessario che venga ridotto al minimo lo sviluppo libero del cavo mediante l'uso di tenditori, tamburi avvolgicavo con prese incorporate o altri strumenti equivalenti; in nessun caso, comunque, è consentito depositare bidoni, attrezzi o carichi in genere allo scopo di tenderne la parte in esubero. In particolare, per quanto possibile, i cavi dovranno essere disposti parallelamente alle vie di transito. Inoltre, i cavi di alimentazione non devono essere sollecitati a piegamenti di piccolo raggio né sottoposti a torsione, né agganciati su spigoli vivi o su materiali caldi o lasciati su pavimenti sporchi di cemento, oli o grassi.

Cavi di alimentazione: utilizzazione. Prima di utilizzare un'apparecchiatura elettrica, bisognerà controllare che i cavi di alimentazione della stessa e quelli usati per derivazioni provvisorie non presentino parti logore nell'isolamento. Qualora il cavo apparisse deteriorato, esso non deve essere riparato con nastri isolanti adesivi, ma va subito sostituito con uno di caratteristiche identiche ad opera di personale specializzato. L'uso dei cavi deteriorati è tassativamente vietato.

Il cavo elettrico, i suoi attacchi e l'interruttore devono essere protetti adeguatamente e si dovrà sempre evitare di toccarli con le mani bagnate o stando con i piedi sul bagnato.

Dopo l'utilizzazione i cavi di alimentazione (dell'apparecchiatura e/o quelli usati per le derivazioni provvisorie) devono essere accuratamente ripuliti e riposti, in quanto gli isolamenti in plastica ed in gomma si deteriorano rapidamente a contatto con oli e grassi.

Collegamenti volanti. I collegamenti volanti devono essere evitati, per quanto possibile. Ove indispensabili, i collegamenti a presa e spina dovranno essere realizzati con prese e spine aventi almeno protezione IP 67 e dovranno essere posizionati fuori dai tratti interrati.

Cavi di alimentazione: temperature di esposizione. La temperatura sulla superficie esterna della guaina dei cavi non deve superare la temperatura di 50°C per cavi flessibili in posa mobile e di 70 °C per quelli flessibili in posa fissa, né scendere al di sotto dei -25 °C.

Pressacavo. Il pressacavo svolge la duplice funzione di protezione contro la penetrazione, all'interno del corpo della spina e della presa (fissa o mobile), di polvere e liquidi e contro la eventuale sconnessione tra i cavi ed i morsetti degli spinotti causata da una tensione eccessiva accidentalmente esercitata sul cavo. Deve, pertanto, essere prestata la massima attenzione allo stato dei pressacavi presenti sia sulle spine che sulle prese.

Quadri elettrici: arresto automatico. Qualora un dispositivo di protezione (interruttore) sia intervenuto aprendo il circuito, prima di ridare tensione all'impianto occorrerà individuare e riparare il guasto che lo ha provocato e mai dare di nuovo tensione escludendo dal circuito l'interruttore che ne impedisce la chiusura. E' assolutamente vietato mettere fuori uso i dispositivi di sicurezza, togliendo, bloccando, sostituendo valvole, interruttori automatici, molle, ecc. con altri di diversa taratura o peggio ancora utilizzando sistemi di fortuna.

Manutenzione di prese e spine: verifiche e controlli. Gli spinotti delle spine, così come gli alveoli delle prese, vanno tenuti puliti e asciutti: prima di eseguire i controlli e la eventuale manutenzione, provvedere a togliere la tensione all'impianto.

Le prese e le spine che avessero subito forti urti, andranno accuratamente controllate, anche se non presentano danni apparenti: tutte quelle che mostreranno segni anche lievi di bruciature o danneggiamenti, dovranno essere sostituite facendo ricorso a personale qualificato.

Allaccio apparecchiature elettriche. Non devono mai essere inserite o disinserite macchine o utensili su prese in tensione. In particolare, prima di effettuare un allacciamento, si dovrà accertare che:

l'interruttore di avvio della macchina o utensile sia "aperto" (motore elettrico fermo);

l'interruttore posto a monte della presa sia "aperto" (assenza di tensione alla presa).

Alimentazione elettrica: sospensione temporanea delle lavorazioni. Durante le interruzioni di lavoro deve essere tolta l'alimentazione all'apparecchiatura elettrica.

Come collegare e disinnestare una spina. Per disconnettere una spina da una presa di corrente si deve sempre evitare di tendere il cavo; occorre, invece, disconnettere la spina mediante l'impugnatura della spina stessa. Per eseguire una connessione, non si devono mai collegare direttamente i cavi agli spinotti e dovranno usarsi, invece, sempre spine e prese normalizzate.

Dispositivi di sicurezza: by-pass. Evitare di by-passare i dispositivi di sicurezza se non espressamente autorizzati dal superiore preposto, esperto di sicurezza elettrica.

Apparecchiature elettriche: verifiche prima dell'uso. Prima di mettere in funzione qualsiasi macchina o apparecchiatura elettrica, devono essere controllate tutte le parti elettriche visibili, in particolare:

il punto dove il cavo di alimentazione si collega alla macchina (in quanto in questa zona il conduttore è soggetto ad usura e a sollecitazioni meccaniche con possibilità di rottura dell'isolamento);

la perfetta connessione della macchina ai conduttori di protezione ed il collegamento di questo all'impianto di terra.

Verificare visivamente, inoltre, l'integrità dell'isolamento della carcassa.

Impianto elettrico: chiusura giornaliera dell'impianto. Al termine della giornata di lavoro occorre disinserire tutti gli interruttori e chiudere i quadri elettrici a chiave.

*Riferimenti Normativi:* D.P.R. 27/4/1955 n.547 art.267. D.P.R. 27/4/1955 n.547 art.283.

### **Prevenzione: Requisiti generali delle apparecchiature elettriche**

*Prescrizioni Organizzative:* Apparecchiature elettriche: dispositivo contro il riavviamento automatico. Tutte le apparecchiature elettriche, quali ad esempio seghe circolari, betoniere, flessibili, ecc., che possono presentare pericolo per l'operatore con la rimessa in moto al ristabilirsi della tensione di rete dopo una interruzione, devono essere provviste di dispositivo contro il riavviamento automatico.

Apparecchiature elettriche: targhetta. Tutte le apparecchiature elettriche (fisse, mobili, portatili o trasportabili) devono essere corredate di targhetta su cui, tra l'altro, devono essere riportate la tensione, l'intensità ed il tipo di alimentazione prevista dal costruttore, i marchi di conformità e tutte le altre eventuali caratteristiche costruttive necessarie per l'uso.

*Riferimenti Normativi:* D.P.R. 27/4/1955 n.547 art.68. D.P.R. 27/4/1955 n.547 art.267.

### **Prevenzione: Apparecchiature elettriche di classe I: messa a terra**

*Prescrizioni Organizzative:* Tutte le macchine di classe I, quali ad esempio betoniera, argani, gru, ecc., devono essere collegate all'impianto di terra. Il collegamento all'impianto di terra deve avvenire tramite un conduttore di protezione di colore giallo-verde, avente

la stessa sezione dei conduttori di fase, e comunque non minore di 35 mm<sup>2</sup>.

#### [scheda: A8] Carriola

##### **Attrezzo: Carriola**

Attrezzatura di cantiere per la movimentazione manuale di materiali.

##### **Rischio: Colpi, tagli, punture, abrasioni**

Colpi, tagli, punture, abrasioni alle mani; contusioni e traumi a tutto il corpo senza una localizzazione specifica, per contatto con l'attrezzo adoperato o conseguenti ad urti con oggetti di qualsiasi tipo presenti in cantiere.  
Dolori muscolari relativi ad errate posizioni assunte durante l'uso dell'attrezzatura di lavoro.

##### **Prevenzione: Carriola: prevenzioni a "Colpi, ecc."**

*Prescrizioni Organizzative:* Carriola: manopole. I manici della carriola devono essere dotati, alle estremità, di manopole antiscivolo.  
Carriola: ruota. La ruota della carriola deve essere mantenuta gonfia a sufficienza.

*Prescrizioni Esecutive:* Carriola: modalità di impiego. I lavoratori che usano la carriola dovranno utilizzarla solo spingendo, evitando di trascinarla.

Carriola: ruota. Ai lavoratori è vietato usare la carriola con la ruota sgonfia e priva delle manopole.

*Riferimenti Normativi:* D.P.R. 27/4/1955 n.547 art.4. D.P.R. 27/4/1955 n.547 art.374.

#### [scheda: A9] Ponteggio metallico fisso

##### **Attrezzo: Ponteggio metallico fisso**

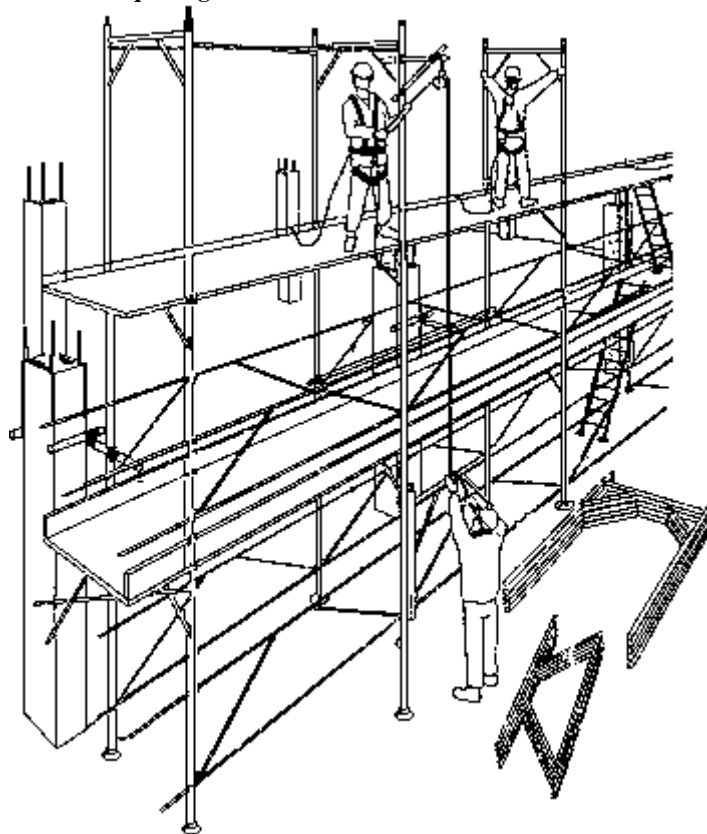
Il ponteggio fisso è un'opera provvisoria che viene realizzata per eseguire lavori di ingegneria civile, quali nuove costruzioni o ristrutturazioni e manutenzioni, ad altezze superiori ai 2 metri.

Essenzialmente si tratta di una struttura reticolare realizzata con elementi metallici.

Dal punto di vista morfologico le varie tipologie esistenti in commercio sono sostanzialmente riconducibili a due: quella a tubi e giunti e quella a telai prefabbricati.

La prima si compone di tubi (correnti, montanti e diagonali) collegati tra loro mediante appositi giunti, la seconda di telai fissi, cioè di forma e dimensioni predefinite, posti uno sull'altro a costituire la stilata, collegata alla stilata attigua tramite correnti o diagonali.

##### **Prevenzione: Ponteggio metallico fisso: requisiti generali**



*Prescrizioni Organizzative:* Ponteggio metallico fisso: altezza < 20 m. Nei cantieri in cui vengono usati ponteggi metallici di H < m 20 e rientranti negli schemi tipo delle Autorizzazioni Ministeriali, deve essere tenuta, ed esibita su richiesta degli organi di controllo, copia del disegno esecutivo firmato dal responsabile di cantiere e la relativa Autorizzazione Ministeriale.

Ponteggio metallico fisso: altezza > 20 m. I ponteggi metallici di altezza superiore a m. 20,00 e le altre opere provvisorie, costituite da elementi metallici, o di notevole importanza e complessità, in rapporto alle loro dimensioni e ai sovraccarichi, devono essere realizzati in base ad un progetto, firmato da tecnico abilitato.

Ponteggio metallico fisso: aste concorrenti. Nel serraggio di più aste concorrenti in un nodo i giunti devono essere collocati strettamente l'uno vicino all'altro.

Ponteggio metallico fisso: controventatura. I ponteggi devono essere controventati sia in senso longitudinale che trasversale, salvo la deroga prevista dall'art.3 del D.M. 2/9/1968.

Ponteggio metallico fisso: correnti. Per ogni piano di ponte devono essere applicati due correnti (posti ad una distanza verticale non superiore a 2 m.) di cui uno può fare parte del parapetto, salvo la deroga prevista dall'art.4 del D.M. 2/9/1968.

Ponteggio metallico fisso: elementi di ponteggi diversi. Possono essere utilizzati elementi di ponteggi diversi, purché sia redatto specifico progetto.

Ponteggio metallico fisso: marchio del fabbricante. Gli elementi metallici dei ponteggi (aste, tubi, giunti, basi) devono portare impressi, a rilievo o ad incisione, il nome o il marchio del fabbricante.

Ponteggio metallico fisso: montaggio conforme. Il responsabile del cantiere deve assicurarsi che il ponteggio venga montato conformemente al progetto, all'Autorizzazione Ministeriale e a regola d'arte.

Ponteggio metallico fisso: montanti. E' ammesso l'impiego di ponteggi con montanti ad interasse sup. a m. 1.80, purché muniti di relazione di calcolo.

Ponteggio metallico fisso: norme generali. Le opere provvisorie devono essere realizzate a regola d'arte e tenute in efficienza per la durata del lavoro; prima di reimpiegare elementi di ponteggi di qualsiasi tipo si deve provvedere alla loro revisione per eliminare quelli ritenuti non più idonei.

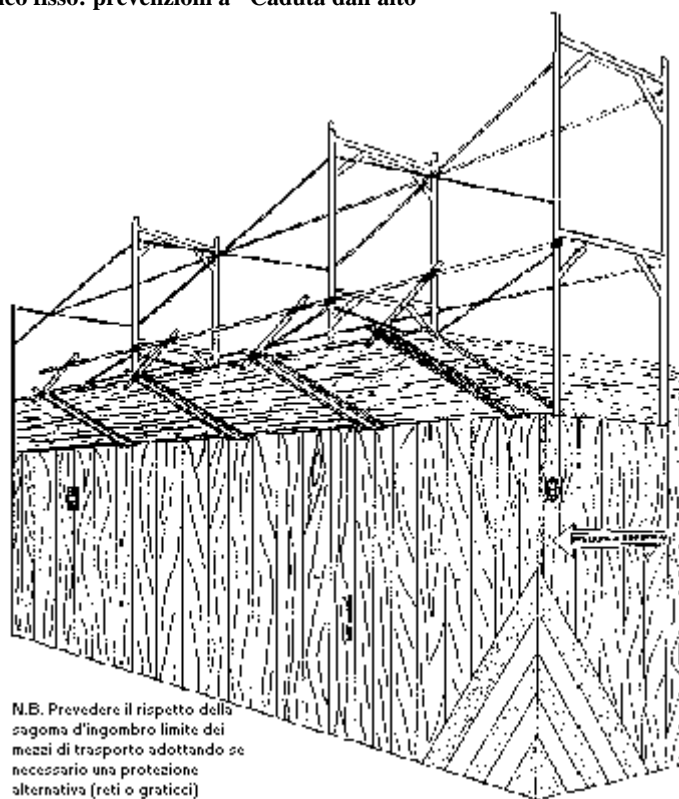
Ponteggio metallico fisso: protezione degli elementi. I vari elementi metallici devono essere difesi dagli agenti nocivi esterni con verniciatura, catramatura o protezioni equivalenti.

*Riferimenti Normativi:* D.P.R. 7/1/1956 n.164 art.7. D.P.R. 7/1/1956 n.164 art.21. D.P.R. 7/1/1956 n.164 art.32. D.P.R. 7/1/1956 n.164 art.33. D.P.R. 7/1/1956 n.164 art.34. D.P.R. 7/1/1956 n.164 art.35. D.P.R. 7/1/1956 n.164 art.36. D.P.R. 7/1/1956 n.164 art.37. D.M. 2/9/1968. Circolare n.149/85. D.M. 6/10/1988 n.451. D.M. 23/3/1990 n.115 art.1.

### **Rischio: Caduta dall'alto**

Caduta di persone dall'alto, in seguito alla perdita di equilibrio del lavoratore e/o all'assenza di adeguate protezioni (collettive od individuali), da opere provvisorie, gru od autogrù, fori nei solai o balconate o rampe di scale o scavi, o da mezzi per scavo o trasporto, o da qualsiasi altra postazione di lavoro sopraelevata.

### **Prevenzione: Ponteggio metallico fisso: prevenzioni a "Caduta dall'alto"**



N.B. Prevedere il rispetto della sagoma d'ingombro limite dei mezzi di trasporto adottando se necessario una protezione alternativa (reti o graticci)

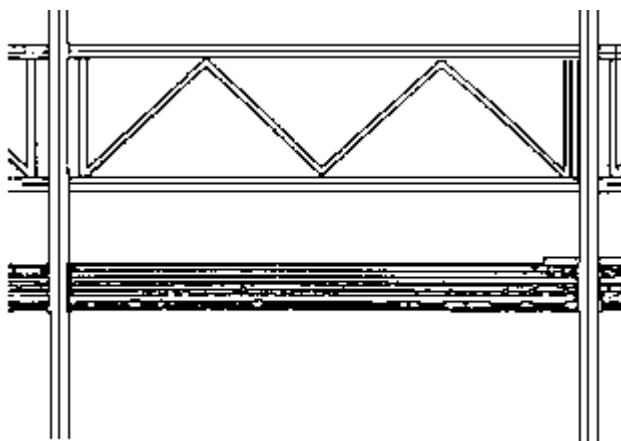
*Prescrizioni Organizzative:* Ponteggio metallico fisso: massimo dislivello con la costruzione. Il montaggio del ponteggio non dovrà svilupparsi in anticipo rispetto allo sviluppo della costruzione: giunti alla prima soletta, prima di innalzare le casseforme per i successivi pilastri è necessario costruire il ponteggio al piano raggiunto e così di seguito piano per piano. In ogni caso il dislivello non deve mai superare i 4 metri.

Ponteggio metallico fisso: quota finale. L'altezza dei montanti deve superare di almeno m 1,20 l'ultimo impalcato o il piano di gronda.

*Prescrizioni Esecutive:* Ponteggio metallico fisso: divieti. E' vietato salire o scendere lungo i montanti e gettare elementi metallici o qualsiasi altro oggetto dal ponteggio.

*Riferimenti Normativi:* D.P.R. 7/1/1956 n.164 art.20. D.P.R. 27/4/1955 n.547 art.38.

### **Prevenzione: Parapetti**



*Prescrizioni Organizzative:* I parapetti sono opere che devono realizzarsi per impedire cadute nel vuoto ogni qualvolta si manifesti tale rischio: sui ponteggi, sui bordi delle rampe di scale o dei pianerottoli o dei balconi non ancora corredate delle apposite ringhiere, sui bordi di fori praticati nei solai (ad es. vano ascensore), di impalcati disposti ad altezze superiori ai 2 m, di scavi o pozzi o fosse per lo spegnimento della calce, sui muri in cui sono state praticate aperture (ad es. vani finestra), ecc.

*Prescrizioni Esecutive:* I parapetti devono essere allestiti a regola d'arte, utilizzando buon materiale, risultare idonei allo scopo ed essere conservati in efficienza per l'intera durata del lavoro. Possono essere realizzati nei seguenti modi:

- mediante un corrente posto ad un'altezza minima di 1 m dal piano di calpestio, e da una tavola fermapiede, aderente al piano di camminamento, di altezza variabile ma tale da non lasciare uno spazio vuoto tra se ed il corrente suddetto, maggiore di 60 cm;
- mediante un corrente superiore con le caratteristiche anzidette, una tavola fermapiede, aderente al piano di camminamento, alta non meno di 20 cm ed un corrente intermedio che non lasci tra se e gli elementi citati, spazi vuoti di altezza maggiore di 60 cm.

I correnti e le tavole fermapiede devono essere poste nella parte interna dei montanti.

I ponteggi devono avere il parapetto completo anche sulle loro testate.

*Riferimenti Normativi:* D.P.R. 7/1/1956 n.164 art.16. D.P.R. 7/1/1956 n.164 art.24.

#### **Prevenzione: Ponteggio: cintura di sicurezza**

*Prescrizioni Esecutive:* Durante le operazioni di montaggio e smontaggio del ponteggio, o ogni qualvolta i dispositivi di protezione collettiva non garantiscano da rischio di caduta dall'alto, il lavoratore dovrà far uso della cintura di sicurezza.

*Riferimenti Normativi:* D.M. 22/5/1992 n.466.

#### **Prevenzione: Ponteggi: ricezione del carico**

*Prescrizioni Esecutive:* Nelle operazioni di ricezione del carico su ponteggi o castelli, utilizzare bastoni muniti di uncini, evitando accuratamente di sporgersi oltre le protezioni.

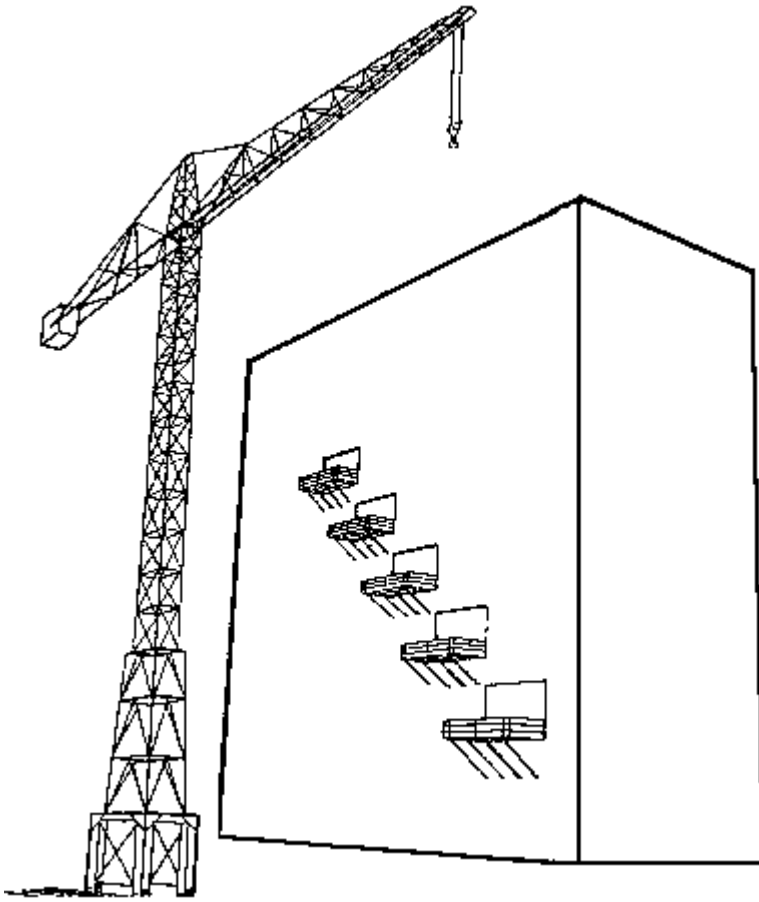
#### **Rischio: Caduta di materiale dall'alto o a livello**

Lesioni (schiacciamenti, cesoiamenti, colpi, impatti, tagli) causate dall'investimento di masse cadute dall'alto o a livello:

materiali caduti durante il trasporto con gru, argani ecc., o da autocarri, dumper, carrelli elevatori ecc., o da opere provvisorie, o per ribaltamento delle stesse, di mezzi di sollevamento, di attrezzature, ecc.;

materiali frantumati proiettati a distanza al seguito di demolizioni effettuate mediante esplosivo o a spinta.

#### **Prevenzione: Ponteggio metallico fisso: prescrizioni a "Caduta materiale dall'alto."**



**Prescrizioni Organizzative: Impalcato del ponteggio.** Nel caso che l'impalcato del ponteggio sia realizzato con tavole in legno, dovranno essere rispettati i seguenti requisiti:

- dimensioni non inferiori 4 x 30 cm o 5 x 20 cm.;
- fissate adeguatamente, in modo da non scivolare sui traversi;
- risultare sovrapposte tra loro di circa 40 cm, con sovrapposizione che deve avvenire sempre in corrispondenza di un traverso (20 cm da una parte e 20 dall'altra);
- ogni tavola deve poggiare almeno su tre traversi e non presentare parti a sbalzo;

In ogni caso si dovrà verificare che le assi siano sempre ben accostate tra loro, al fine di evitare cadute di materiali (anche minuti) o attrezzi attraverso le eventuali fessure che andrebbero a crearsi. Nel caso che l'impalcato del ponteggio sia realizzato con tavole in metallo, andranno verificati l'efficienza del perno di bloccaggio e il suo effettivo inserimento.

Gli impalcati del ponteggio devono risultare accostati alla costruzione; solo per lavori di finitura, e solo per il tempo necessario a svolgere tali lavori, si può tenere una distanza non superiore a 20 cm; nel caso occorra disporre di distanze maggiori tra ponteggio e costruzione bisogna predisporre un parapetto completo verso la parte interna del ponteggio; qualora questo debba essere rimosso bisogna fare uso di cintura di sicurezza.

**Ponteggio metallico fisso: ponte di servizio o piazzola di carico.** E' sempre necessario predisporre uno specifico progetto per la realizzazione del ponte di servizio per lo scarico dei materiali. I parapetti dovranno essere completamente chiusi, al fine di evitare che materiale scaricato possa cadere dall'alto. Le diagonali di supporto dello sbalzo devono scaricare la loro azione, e quindi i carichi della piazzola, sui nodi e non sui correnti, i quali non sono in grado di assorbire carichi di flessione se non minimi. Per ogni piazzola devono essere eseguiti specifici ancoraggi. Con apposito cartello dovrà essere indicato il carico massimo ammesso dal progetto.

**Ponteggio metallico fisso: ancoraggi.** Il ponteggio deve risultare ancorato a parti stabili della costruzione e deve essere realizzato come previsto dagli schemi tipo del libretto. Sono assolutamente da escludere ancoraggi su balconi o inferriate in quanto non sono considerate parti stabili e soprattutto non si possono realizzare ancoraggi utilizzando fil di ferro od altri materiali simili. Il ponteggio deve essere efficacemente ancorato alla costruzione almeno in corrispondenza ad ogni due piani di ponteggio e ad ogni due montanti, con disposizione di ancoraggio a rombo. Deve essere sempre presente un ancoraggio ogni 22 mq di superficie.

**Ponteggio metallico fisso: parasassi o mantovane.** Tutte le zone di lavoro e di passaggio poste a ridosso del ponteggio devono essere protette da apposito parasassi (mantovana) esteso per almeno 1,20 m oltre la sagoma del ponteggio stesso; in alternativa si dovrà predisporre la chiusura continua della facciata o la segregazione dell'area sottostante in modo da impedire a chiunque l'accesso. Il primo parasassi deve essere posto a livello del solaio di copertura del piano terreno e poi ogni 12 metri di sviluppo del ponteggio. Si può omettere il parasassi solo nella zona di azione dell'argano, quando questa zona venga recintata.

**Ponteggio metallico fisso: piano d'appoggio.** Prima di iniziare il montaggio del ponteggio è necessario verificare la resistenza del piano d'appoggio, che dovrà essere protetto dalle infiltrazioni d'acqua o cedimenti. La ripartizione del carico sul piano di appoggio deve essere realizzata a mezzo di basette. Qualora il terreno non fosse in grado di resistere alle pressioni trasmesse dalla base d'appoggio del ponteggio, andranno interposti elementi resistenti, allo scopo di ripartire i carichi, come tavole di legno di adeguato spessore (4 o 5 cm). Ogni elemento di ripartizione deve interessare almeno due montanti ed è bene fissare ad essi le basette. Se il terreno risultasse non orizzontale si dovrà procedere o ad un suo livellamento, oppure bisognerà utilizzare basette regolabili, evitando rigorosamente il posizionamento di altri materiali (come pietre, mattoni, ecc.) di resistenza incerta e che, perciò, potrebbero rompersi sotto l'azione dei

carichi trasmessi dal montante.

Ponteggio metallico fisso: reti e teli. Applicare teli e/o reti di nylon sulla facciata esterna e verso l'interno dei montanti del ponteggio per contenere la caduta di materiali. Tale misura andrà utilizzata congiuntamente al parasassi e mai in sua sostituzione. Nel caso vengano adoperati reti di nylon o teli, poiché la loro presenza aumenta sensibilmente la superficie esposta al vento con un conseguente aumento delle sollecitazioni sul ponteggio (sollecitazioni che normalmente non vengono portate in conto nei calcoli presentati ai fini dell'autorizzazione ministeriale), deve essere predisposto una relazione di calcolo a firma di un professionista abilitato.

Ponteggio metallico fisso: sottoponte di sicurezza. Gli impalcati e ponti di servizio devono avere un sottoponte di sicurezza, costruito come il ponte, a distanza non superiore a m 2,50. La costruzione del sottoponte può essere omessa per i ponti sospesi, per i ponti a sbalzo e quando vengano eseguiti lavori di manutenzione e di riparazione di durata non superiore a cinque giorni. Tale opera può essere omessa anche nel caso che il piano di calpestio sia costituito da elementi metallici, ovvero che la distanza tra i traversi metallici su cui poggiano gli impalcati in legname non sia superiore a cm. 60 ed in ogni caso l'appoggio degli impalcati in legno avvenga almeno su tre traversi metallici.

Ponteggio metallico fisso: tabelloni pubblicitari. Se si inseriscono nel ponteggio superfici aggiuntive quali tabelloni pubblicitari bisognerà provvedere ad una intensificazione degli ancoraggi valutando la loro resistenza in base ad un calcolo aggiuntivo.

Ponteggio metallico fisso: verifiche dopo eventi meteorici. Il responsabile del cantiere, ad intervalli periodici o dopo violente perturbazioni atmosferiche o prolungata interruzione di lavoro, deve assicurarsi della verticalità dei montanti, del giusto serraggio dei giunti, della efficienza degli ancoraggi e dei controventi, curando l'eventuale sostituzione o il rinforzo di elementi inefficienti.

Prescrizioni Esecutive: Ponteggio metallico fisso: carrucola. L'ancoraggio della carrucola alla struttura del ponteggio andrà eseguita adoperando idonei sistemi atti ad evitare il rischio di sganciamento (ad esempio ancorando la carrucola al ponteggio installando la dovuta controventatura). E' obbligatorio utilizzare ganci con chiusura di sicurezza e saldamente vincolati alla corda. E' obbligatorio perimetrare la zona sottostante con idonei sbarramenti. Verificare la portata delle carrucole (il doppio del carico da sollevare).

Ponteggio metallico fisso: depositi di materiali. Sopra i ponti di servizio e sulle impalcature in genere è vietato qualsiasi deposito, eccettuato quello temporaneo dei materiali ed attrezzi necessari ai lavori.

*Riferimenti Normativi:* D.P.R. 7/1/1956 n.164 art.18. D.P.R. 7/1/1956 n.164 art.20. D.P.R. 7/1/1956 n.164 art.23. D.P.R. 7/1/1956 n.164 art.27. D.P.R. 7/1/1956 n.164 art.35. D.P.R. 7/1/1956 n.164 art.37. D.P.R. 7/1/1956 n.164 art.38. D.P.R. 7/1/1956 n.164 art.56. D.M. 2/9/1968 art.2. D.M. 2/9/1968 art.4. Circolare n.149/85. Circolare n.80/86. D.M. 6/10/1988 n.451 art.2.

#### [scheda: A10] Ponteggio mobile o trabattello

##### **Attrezzo: Ponteggio mobile o trabattello**

Il ponte su ruote o trabattello è una piccola impalcatura che può essere facilmente spostata durante il lavoro consentendo rapidità di intervento.

È costituita da una struttura metallica detta castello che può raggiungere anche i 15 metri di altezza.

All'interno del castello possono trovare alloggio a quote differenti diversi impalcati.

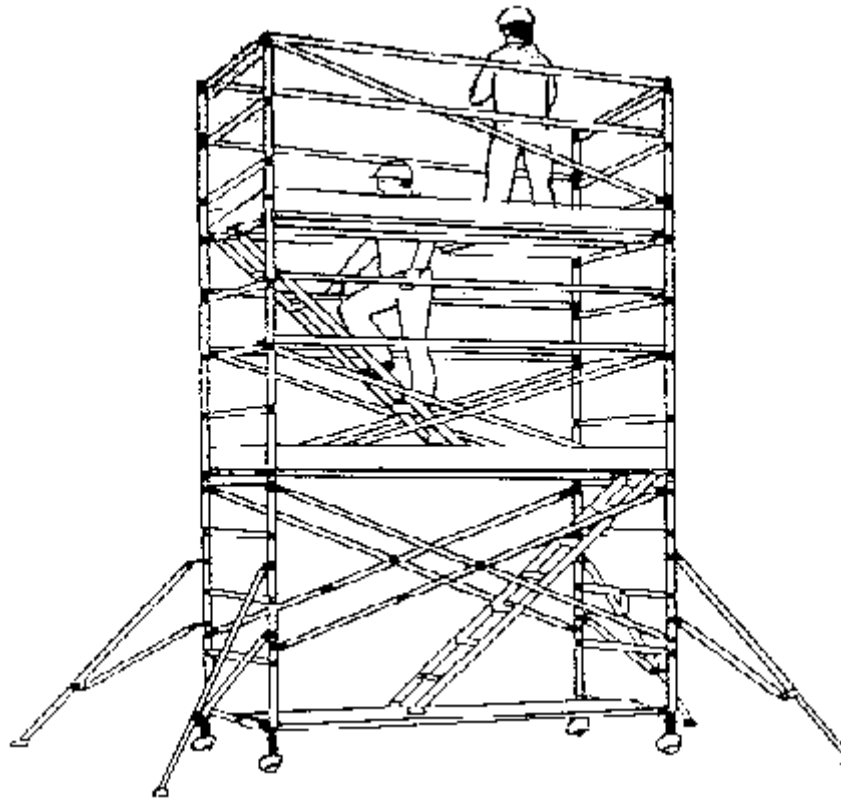
L'accesso al piano di lavoro avviene all'interno del castello tramite scale a mano che collegano i diversi impalcati.

Trova impiego principalmente per lavori di finitura e di manutenzione, ma che non comportino grande impegno temporale.

##### **Rischio: Caduta dall'alto**

Caduta di persone dall'alto, in seguito alla perdita di equilibrio del lavoratore e/o all'assenza di adeguate protezioni (collettive od individuali), da opere provvisorie, gru od autogrù, fori nei solai o balconate o rampe di scale o scavi, o da mezzi per scavo o trasporto, o da qualsiasi altra postazione di lavoro sopraelevata.

##### **Prevenzione: Ponteggio mobile: prevenzioni a "Caduta dall'alto"**



*Prescrizioni Organizzative:* Ponteggi mobili: spostamenti. I ponti, esclusi quelli usati nei lavori per le linee elettriche di contatto, non devono essere spostati quando su di essi si trovano lavoratori o sovraccarichi.

*Prescrizioni Esecutive:* Ponteggi mobili: altezza. I ponti sviluppabili devono essere usati esclusivamente per l'altezza per cui sono costruiti, senza aggiunte di sovrastrutture.

Ponteggi mobili: ancoraggi. I ponti su ruote devono essere ancorati alla costruzione almeno ogni due piani.

Ponteggi mobili: parapetto. Quando si effettuano lavori ad una altezza da terra maggiore di due metri si dovrà dotare il ponte di parapetti completi di tavola fermapiè su tutti e quattro i lati.

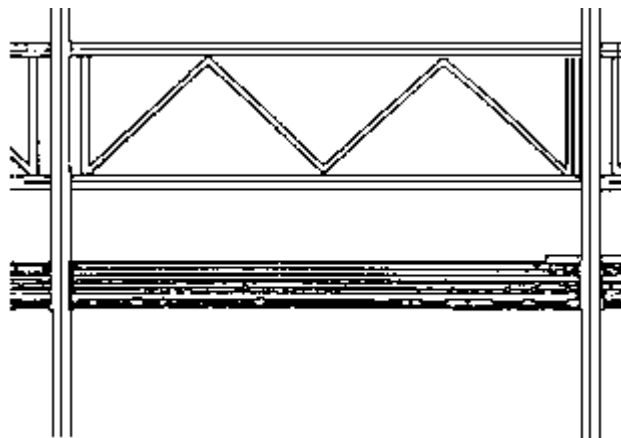
Ponteggi mobili: piano di scorrimento. Il piano di scorrimento delle ruote deve risultare livellato; il carico del ponte sul terreno deve essere opportunamente ripartito con tavoloni o altro mezzo equivalente.

Ponteggi mobili: salita. Per la salita e la discesa dal trabattello, disporre all'interno dell'incastellatura scale che siano opportunamente protette contro la caduta (gabbia o aperture che non consentano l'attraversamento della persona). E' vietato salire o scendere lungo i montanti.

Ponteggi mobili: vincoli alle ruote. Le ruote del ponte in opera devono essere saldamente bloccate con cunei dalle due parti.

*Riferimenti Normativi:* D.P.R. 27/4/1955 n.547 art.17. D.P.R. 7/1/1956 n.164 art.16. D.P.R. 7/1/1956 n.164 art.24. D.P.R. 7/1/1956 n.164 art.38. D.P.R. 7/1/1956 n.164 art.52. . .

### **Prevenzione: Parapetti**



*Prescrizioni Organizzative:* I parapetti sono opere che devono realizzarsi per impedire cadute nel vuoto ogni qualvolta si manifesti tale rischio: sui ponteggi, sui bordi delle rampe di scale o dei pianerottoli o dei balconi non ancora corredati delle apposite ringhiere, sui bordi di fori praticati nei solai (ad es. vano ascensore), di impalcati disposti ad altezze superiori ai 2 m, di scavi o pozzi o fosse per lo spegnimento della calce, sui muri in cui sono state praticate aperture (ad es. vani finestra), ecc.

*Prescrizioni Esecutive:* I parapetti devono essere allestiti a regola d'arte, utilizzando buon materiale, risultare idonei allo scopo ed essere conservati in efficienza per l'intera durata del lavoro. Possono essere realizzati nei seguenti modi:

- mediante un corrente posto ad un'altezza minima di 1 m dal piano di calpestio, e da una tavola fermapiede, aderente al piano di camminamento, di altezza variabile ma tale da non lasciare uno spazio vuoto tra se ed il corrente suddetto, maggiore di 60 cm;  
- mediante un corrente superiore con le caratteristiche anzidette, una tavola fermapiede, aderente al piano di camminamento, alta non meno di 20 cm ed un corrente intermedio che non lasci tra se e gli elementi citati, spazi vuoti di altezza maggiore di 60 cm.  
I correnti e le tavole fermapiede devono essere poste nella parte interna dei montanti.  
I ponteggi devono avere il parapetto completo anche sulle loro testate.  
*Riferimenti Normativi:* D.P.R. 7/1/1956 n.164 art.16. D.P.R. 7/1/1956 n.164 art.24.

#### **Prevenzione: Ponteggio: cintura di sicurezza**

*Prescrizioni Esecutive:* Durante le operazioni di montaggio e smontaggio del ponteggio, o ogni qualvolta i dispositivi di protezione collettiva non garantiscano da rischio di caduta dall'alto, il lavoratore dovrà far uso della cintura di sicurezza.  
*Riferimenti Normativi:* D.M. 22/5/1992 n.466.

#### **Prevenzione: Ponteggi: ricezione del carico**

*Prescrizioni Esecutive:* Nelle operazioni di ricezione del carico su ponteggi o castelli, utilizzare bastoni muniti di uncini, evitando accuratamente di sporgersi oltre le protezioni.

#### **Rischio: Caduta di materiale dall'alto o a livello**

Lesioni (schiacciamenti, cesoiamenti, colpi, impatti, tagli) causate dall'investimento di masse cadute dall'alto o a livello: materiali caduti durante il trasporto con gru, argani ecc., o da autocarri, dumper, carrelli elevatori ecc., o da opere provvisorie, o per ribaltamento delle stesse, di mezzi di sollevamento, di attrezzature, ecc.;  
materiali frantumati proiettati a distanza al seguito di demolizioni effettuate mediante esplosivo o a spinta.

#### **Prevenzione: Ponteggi mobili: prevenzioni a "Caduta di materiale dall'alto ecc."**

*Prescrizioni Esecutive:* Ponteggi mobili: base. I ponti su ruote devono avere base ampia in modo da resistere, con largo margine di sicurezza, ai carichi ed alle oscillazioni cui possono essere sottoposti durante gli spostamenti o per colpi di vento e in modo che non possano essere ribaltati.

Ponteggi mobili: norme generali di comportamento. E' vietato gettare dall'alto gli elementi metallici del ponte o qualsiasi altro oggetto dal ponteggio.

Ponteggi mobili: verticalità. La verticalità dei ponti su ruote deve essere controllata con livello o con pendolino.

*Riferimenti Normativi:* D.P.R. 7/1/1956 n.164 art.52. D.P.R. 7/1/1956 n.164 art.38.

### [scheda: A11] Scala semplice

#### **Attrezzo: Scala semplice**

La scala semplice è un'attrezzatura di lavoro costituita da due montanti paralleli, collegati tra loro da una serie di pioli trasversali incastrati e distanziati in egual misura.

Viene adoperata per superare dislivelli o effettuare operazioni di carattere temporaneo a quote non altrimenti raggiungibili: discesa in scavi o pozzi, salita su opere provvisorie, opere di finitura ed impiantistiche.

#### **Prevenzione: Scale: requisiti**

*Prescrizioni Organizzative:* Le scale devono essere costruite con materiale adatto alle condizioni di impiego, devono essere sufficientemente resistenti nell'insieme e nei singoli elementi e devono avere dimensioni appropriate al loro uso.

*Riferimenti Normativi:* D.P.R. 27/4/1955 n.547 art.18.

#### **Rischio: Caduta dall'alto**

Caduta di persone dall'alto, in seguito alla perdita di equilibrio del lavoratore e/o all'assenza di adeguate protezioni (collettive od individuali), da opere provvisorie, gru od autogrù, fori nei solai o balconate o rampe di scale o scavi, o da mezzi per scavo o trasporto, o da qualsiasi altra postazione di lavoro sopraelevata.

#### **Prevenzione: Scale: prevenzioni a "Caduta dall'alto"**

*Prescrizioni Organizzative:* Scale: dispositivi antisdrucchiole. Le scale devono possedere dispositivi antisdrucchiole alle estremità inferiori dei due montanti. I pioli devono essere del tipo antisdrucchiole.

Scale: requisiti dei pioli. I pioli devono essere privi di nodi ed incastrati nei montanti.

*Prescrizioni Esecutive:* Scala: aggancio per la cintura di sicurezza. Qualora la scala risulti adeguatamente vincolata, si deve agganciare la cintura di sicurezza ad un piolo della scala stessa.

Scala: unico utilizzatore. E' vietata la permanenza contemporanea di più lavoratori sulla scala; deve, inoltre, limitarsi il peso dei carichi da trasportare su di essa.

Scale: pioli o gradini superiori. Viene vietato di salire sugli ultimi gradini o pioli della scala.

Scale: requisiti dei pioli. E' vietato l'uso di scale che presentino listelli di legno chiodati sui montanti al posto dei pioli rotti.

Scale: salita e discesa. Il lavoratore che utilizza la scala, deve effettuare la salita e la discesa rivolgendo sempre il viso verso di essa.

Scale: spostamenti laterali. Nessun lavoratore deve trovarsi sulla scala quando se ne effettua lo spostamento laterale.

Scale: terreno cedevole. Le scale posizionate su terreno cedevole vanno appoggiate su un'unica tavola di ripartizione.

*Riferimenti Normativi:* D.P.R. 27/4/1955 n.547 art.4. D.P.R. 27/4/1955 n.547 art.18. D.P.R. 27/4/1955 n.547 art.20. D.P.R. 7/1/1956 n.164 art.8. D.P.R. 7/1/1956 n.164 art.16.

#### **Prevenzione: Scale semplici: prevenzioni a "Caduta dall'alto"**

*Prescrizioni Organizzative:* Scale semplici ad elementi innestabili: lunghezza max. Nel caso si adoperi una scala ad elementi innestabili o a sfilo, la sua lunghezza non deve superare i m 15, salvo particolari esigenze, nel qual caso le estremità superiori dei montanti devono essere assicurate a parti fisse.

Scale semplici: collegamenti stabili tra ponti. Le scale che servono a collegare stabilmente due ponti, quando sono sistemate verso la



parte esterna del ponte, devono essere provviste sul lato esterno di un corrimano-parapetto.

**Scale semplici: lunghezze > 8 m.** Le scale in opera lunghe più di m 8 devono essere munite di rompitratta per ridurre la freccia di inflessione.

**Scale semplici: vigilanza a terra.** Durante l'esecuzione dei lavori, una persona deve esercitare da terra una continua vigilanza della scala.  
*Prescrizioni Esecutive: Scale semplici ad elementi innestabili: sovrapposizioni.* Nel caso si adoperi una scala ad elementi innestabili o a sfilo, deve sempre lasciarsi una sovrapposizione di almeno 5 pioli (1 metro).

**Scale semplici: accesso a ponteggi.** Le scale a mano usate per l'accesso ai vari piani dei ponteggi e delle impalcature non devono essere poste l'una in prosecuzione dell'altra.

**Scale semplici: corretta disposizione.** Durante l'uso le scale devono essere sistemate e vincolate. All'uso, secondo i casi, devono essere adoperati chiodi, graffe in ferro, listelli, tasselli, legature, saettoni, in modo che siano evitati sbandamenti, slittamenti, rovesciamenti, oscillazioni o inflessioni accentuate. La lunghezza delle scale a mano deve essere tale che i montanti sporgano di almeno un metro oltre il piano di accesso, anche ricorrendo al prolungamento di un solo montante, purché fissato con legatura di reggetta o sistemi equivalenti. Quando non sia possibile vincolare la scala, essa deve essere trattenuta al piede da altra persona.

**Scale semplici: inclinazione.** La scala dovrà posizionarsi con un'inclinazione tale che la sua proiezione sull'orizzontale sia all'incirca pari ad 1/4 della sua lunghezza (75°).

**Scale semplici: limitazioni di impiego.** Le scale a mano non devono mai essere utilizzate come passerelle o come montanti di ponti su cavalletti, né devono essere utilizzate sopra i piani di ponti su cavalletti e ponti a torre su ruote.

**Scale semplici: postazioni di lavoro negli scavi.** Qualora l'accesso a posti di lavoro negli scavi o in pozzi sia realizzato mediante scale semplici, le stesse devono disporsi sfalsate tra di loro, provvedendo a realizzare pianerottoli di riposo posti a distanza non superiore a 4 metri l'uno dall'altro.

**Scale semplici: requisiti dei montanti.** I montanti devono essere trattenuti con tiranti in ferro applicati sotto i due pioli estremi; nelle scale lunghe più di m. 4 deve essere applicato anche un tirante intermedio.

*Riferimenti Normativi:* D.P.R. 27/4/1955 n.547 art.20. D.P.R. 7/1/1956 n.164 art.8. D.P.R. 7/1/1956 n.164 art.51. D.P.R. 7/1/1956 n.164 art.52. D.P.R. 20/3/1956 n.320 art.21.

#### **Prevenzione: Scale fisse a pioli: gabbia di protezione**

*Prescrizioni Organizzative:* Le scale fisse a pioli per l'accesso alla postazione di lavoro saranno provviste di solida gabbia metallica larga almeno 60 cm.

#### **Rischio: Elettrocuzione**

Elettrocuzione per contatto diretto o indiretto con parti dell'impianto elettrico in tensione.  
Folgorazione dovuta a caduta di fulmini in prossimità del lavoratore.

#### **Prevenzione: Scala: divieti per il tipo metallico**

*Prescrizioni Esecutive:* E' vietato l'uso della scala in metallo per lavori su parti in tensione.

### **[scheda: A12] Andatoie e Passerelle**

#### **Attrezzo: Andatoie e Passerelle**

Le andatoie e le passerelle sono delle opere provvisorie che vengono predisposte per consentire il collegamento di posti di lavoro collocati a quote differenti o separati da vuoti, come nel caso di scavi in trincea o ponteggi.

#### **Prevenzione: Andatoie e passerelle: requisiti generali**

*Prescrizioni Organizzative: Andatoie e passerelle: caratteristiche.* Le andatoie e passerelle devono essere allestite a regola d'arte, utilizzando buon materiale, risultare idonee allo scopo ed essere conservate in efficienza per l'intera durata del lavoro.

**Andatoie e passerelle: larghezza.** Le andatoie devono avere larghezza non minore di m 0,60, quando siano destinate soltanto al passaggio di lavoratori, e di m 1,20, se destinate al trasporto di materiali.

**Andatoie e passerelle: pendenza.** La pendenza di andatoie e passerelle non dovrà superare in nessun caso il 50 per cento, mantenendosi nelle situazioni ordinarie entro il 25 per cento.

**Andatoie e passerelle: pianerottoli e listelli.** Le andatoie lunghe (oltre i 6 m) devono essere interrotte da pianerottoli di riposo ad opportuni intervalli; sulle tavole delle andatoie devono essere fissati listelli trasversali a distanza non maggiore del passo di un uomo carico (circa 40 cm).

*Riferimenti Normativi:* D.P.R. 7/1/1956 n.164 art.29.

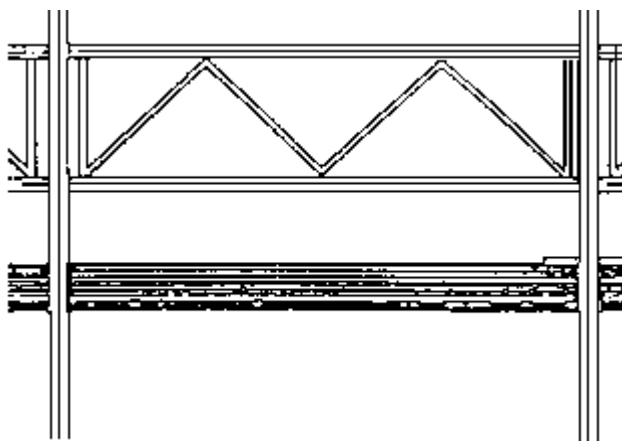
#### **Rischio: Caduta dall'alto**

Caduta di persone dall'alto, in seguito alla perdita di equilibrio del lavoratore e/o all'assenza di adeguate protezioni (collettive od individuali), da opere provvisorie, gru od autogrù, fori nei solai o balconate o rampe di scale o scavi, o da mezzi per scavo o trasporto, o da qualsiasi altra postazione di lavoro sopraelevata.

#### **Prevenzione: Andatoie e passerelle: verifiche**

*Prescrizioni Esecutive:* All'inizio di ciascun turno di lavoro, e periodicamente durante lo stesso, verificare la stabilità e la completezza dall'andatoia o passerella, con particolare attenzione alle tavole che compongono il piano di calpestio.

#### **Prevenzione: Parapetti**



**Prescrizioni Organizzative:** I parapetti sono opere che devono realizzarsi per impedire cadute nel vuoto ogni qualvolta si manifesti tale rischio: sui ponteggi, sui bordi delle rampe di scale o dei pianerottoli o dei balconi non ancora corredati delle apposite ringhiere, sui bordi di fori praticati nei solai (ad es. vano ascensore), di impalcati disposti ad altezze superiori ai 2 m, di scavi o pozzi o fosse per lo spegnimento della calce, sui muri in cui sono state praticate aperture (ad es. vani finestra), ecc.

**Prescrizioni Esecutive:** I parapetti devono essere allestiti a regola d'arte, utilizzando buon materiale, risultare idonei allo scopo ed essere conservati in efficienza per l'intera durata del lavoro. Possono essere realizzati nei seguenti modi:

- mediante un corrente posto ad un'altezza minima di 1 m dal piano di calpestio, e da una tavola fermapiè, aderente al piano di camminamento, di altezza variabile ma tale da non lasciare uno spazio vuoto tra se ed il corrente suddetto, maggiore di 60 cm;
- mediante un corrente superiore con le caratteristiche anzidette, una tavola fermapiè, aderente al piano di camminamento, alta non meno di 20 cm ed un corrente intermedio che non lasci tra se e gli elementi citati, spazi vuoti di altezza maggiore di 60 cm.

I correnti e le tavole fermapiè devono essere poste nella parte interna dei montanti.

I ponteggi devono avere il parapetto completo anche sulle loro testate.

**Riferimenti Normativi:** D.P.R. 7/1/1956 n.164 art.16. D.P.R. 7/1/1956 n.164 art.24.

#### **Rischio: Caduta di materiale dall'alto o a livello**

Lesioni (schiacciamenti, cesoiamenti, colpi, impatti, tagli) causate dall'investimento di masse cadute dall'alto o a livello: materiali caduti durante il trasporto con gru, argani ecc., o da autocarri, dumper, carrelli elevatori ecc., o da opere provvisorie, o per ribaltamento delle stesse, di mezzi di sollevamento, di attrezzature, ecc.;

materiali frantumati proiettati a distanza al seguito di demolizioni effettuate mediante esplosivo o a spinta.

#### **Prevenzione: Andatoie e passerelle: parasassi**

**Prescrizioni Organizzative:** Qualora le andatoie o passerelle costituiscano un posto di passaggio non provvisorio e vi sia pericolo di caduta di materiali dall'alto, va predisposto un impalcato di sicurezza (parasassi).

### **[scheda: A13] Compressore con motore endotermico**

#### **Attrezzo: Compressore con motore endotermico**

I compressori sono macchine destinate alla produzione di aria compressa, che viene impiegata per alimentare macchine apposite, come i martelli pneumatici, vibratori, avvitatori, intonacatrici, pistole a spruzzo, ecc.. Sono costituite essenzialmente da due parti: un gruppo motore, endotermico o elettrico, ed un gruppo compressore che aspira l'aria dall'ambiente e la comprime.

I compressori possono essere distinti in mini o maxi compressori: i primi sono destinati ad utenze singole (basse potenzialità) sono montati su telai leggeri dotati di ruote e possono essere facilmente trasportati, mentre i secondi, molto più ingombranti e pesanti, sono finalizzati anche all'alimentazione contemporanea di più utenze.

#### **Prevenzione: Requisiti generali comuni a utensili, attr. a motore o macchinari, mezzi d'opera**

**Prescrizioni Organizzative:** Documentazione allegata. L'attrezzatura a motore, il macchinario o il mezzo d'opera in oggetto, deve essere accompagnato, oltre che dalle normali informazioni di carattere strettamente tecnico, dal libretto di garanzia e dalle istruzioni d'uso e manutenzione, con le indicazioni necessarie per eseguire, senza alcun rischio, la messa in funzione e l'utilizzazione, il trasporto, l'eventuale installazione e/o montaggio (smontaggio), la regolazione, la manutenzione e le riparazioni. Tale documentazione deve, inoltre, fornire tutte le informazioni sull'emissione di potenza sonora e sulle vibrazioni prodotte.

Vendita o noleggio: disposizioni. Sono vietati la fabbricazione, la vendita, il noleggio e la concessione in uso di attrezzatura a motore, macchinari, mezzi d'opera e di impianti non rispondenti alle disposizioni legislative e regolamentari vigenti in materia di sicurezza.

Chiunque concede in locazione finanziaria beni assoggettati a forme di certificazione o di omologazione obbligatoria è tenuto a che i medesimi siano accompagnati dalle previste certificazioni o dagli altri documenti previsti dalla legge.

Protezione e sicurezza delle macchine. Le parti di macchine, macchinari o attrezzi che costituiscano un pericolo, dovranno essere protetti o segregati o provvisti di dispositivi di sicurezza.

Manutenzione: norme generali. Tutti gli organi mobili dovranno essere lubrificati, se previsto dal libretto di manutenzione, avendo cura di ripristinare tutte le protezioni asportate, manomesse o danneggiate (schermi di protezione per ingranaggi, carter, ecc.). Deve essere evidenziata la presenza di punti di ossidazione che possa compromettere la funzionalità della macchina e, se necessario bisognerà provvedere alla relativa rimozione e verniciatura.

Manutenzione: verifiche periodiche. Prima dell'introduzione in cantiere di utensili, attrezzature a motore, macchinari e mezzi d'opera, e periodicamente durante le lavorazioni, dovranno essere eseguite accurate verifiche sullo stato manutentivo ad opera di personale qualificato in grado di procedere alle eventuali necessarie riparazioni.

Operazioni di regolazione e/o riparazione. Qualora vengano compiute operazioni di regolazione, riparazione o sostituzione di parti della

macchina, bisognerà:

utilizzare solo ricambi ed accessori originali, come previsto nel libretto di manutenzione;

non modificare alcuna parte della macchina.

Ultimata la manutenzione e prima di rimettere in funzione la macchina, accertarsi di aver riposto tutti gli attrezzi utilizzati.

*Riferimenti Normativi:* D.P.R. 27/4/1955 n.547 art.41. D.P.R. 27/4/1955 n.547 art.374. Circolare n.103/80.

#### **Prevenzione: Requisiti generali comuni a utensili, attr. a motore o macchinari**

*Prescrizioni Organizzative:* Organi rotanti: verifiche. Bisogna far eseguire da personale specializzato, periodicamente ed ogni qualvolta se ne evidenzia la necessità, verifiche sugli accoppiamenti degli organi rotanti per valutarne lo stato di usura.

*Prescrizioni Esecutive:* Cuscinetti: verifiche. Deve costantemente essere verificato lo stato di usura e la funzionalità dei cuscinetti per valutare la opportunità della loro lubrificazione o sostituzione.

#### **Prevenzione: Requisiti generali comuni a attr. a motore o macchinari a postazione fissa**

*Prescrizioni Organizzative:* Cartelli con norme d'uso. In prossimità della macchina devono essere esposti cartelli con l'indicazione delle principali norme d'uso e di sicurezza.

Comandi della macchina: arresto di emergenza. Sulla macchina, in posizione facilmente raggiungibile e ben riconoscibile, deve essere collocato un interruttore per l'arresto immediato di emergenza.

Comandi della macchina: posizione e caratteristiche. Ogni macchina deve avere gli organi di comando per la messa in moto e l'arresto ben riconoscibili e a facile portata del lavoratore; inoltre devono essere collocati in modo da evitare avviamenti o innesti accidentali o essere provvisti di dispositivi atti a conseguire lo stesso scopo.

*Prescrizioni Esecutive:* Comandi della macchina: arresto di emergenza. Il lavoratore deve, prima di iniziare le lavorazioni, prendere visione della posizione del comando per l'arresto immediato di emergenza segnalando al preposto o al datore di lavoro, se tale posizione non dovesse essere facilmente raggiungibile.

Condizioni di posizionamento ed utilizzo: indicazioni del costruttore. La macchina dovrà sempre essere posizionata ed utilizzata seguendo le indicazioni del libretto d'uso e manutenzione fornito dal costruttore.

Verifiche sull'area di ubicazione della macchina. Le verifiche preventive da eseguire sul terreno dove si dovrà installare la macchina sono:

verifica della stabilità (non dovranno manifestarsi cedimenti sotto i carichi trasmessi dalla macchina);

verifica del drenaggio (non dovranno constatarsi ristagni di acqua piovana alla base della macchina).

Per assicurare la stabilità della macchina si dovranno utilizzare gli appositi regolatori di altezza, se presenti o, in alternativa, assi di legno, evitando l'uso di mattoni e pietre.

Qualora venissero aperti scavi in prossimità della macchina, si dovrà provvedere ad una loro adeguata armatura.

*Riferimenti Normativi:* D.P.R. 27/4/1955 n.547 art.52. D.P.R. 27/4/1955 n.547 art.76. D.P.R. 27/4/1955 n.547 art.77. D.P.R. 7/1/1956 n.164 art.12. D.L.19/9/1994 n.626 art.35.

#### **Prevenzione: Compressore: requisiti generali**

*Prescrizioni Organizzative:* Compressore: targa del costruttore. Sulla macchina deve essere applicata, ad opera del costruttore, una targhetta indicante:

il nome del costruttore,

l'anno di costruzione ed il luogo,

la temperatura e pressione di progetto,

il numero di matricola dell'apparecchio,

la data della prova più recente cui è stata sottoposta la macchina,

il marchio dell'ISPESL.

Compressore: libretto matricolare. Il compressore deve essere corredato, oltre che della normale documentazione (libretto di garanzia e manutenzione), del libretto matricolare da cui è possibile desumere a quale classe di tipologia di recipienti in pressione appartiene e, conseguentemente, le competenze in merito ai controlli periodici.

Compressore: valvola di sicurezza. I compressori devono essere provvisti di una valvola di sicurezza tarata per la pressione massima di esercizio e di dispositivo che arresti automaticamente il lavoro di compressione al raggiungimento della pressione massima d'esercizio.

Compressore: rivestimenti fonoassorbenti. Prima e durante le lavorazioni, deve essere verificata l'integrità del rivestimento fonoassorbente e/o di tutti i dispositivi preposti alla riduzione del rumore prodotto ai valori di norma.

Organi del compressore: protezioni. Il compressore deve essere dotato di adeguate protezioni (carter, ecc.) dal contatto con organi mobili (cinghie, volani, pulegge, ecc.) e con parti ad elevata temperatura: tali protezioni dovranno essere realizzate con griglie a maglia fitta o con lamiera continua. Gli organi mobili di cui sopra dovranno essere protetti, inoltre, dalle polveri inevitabilmente presenti in cantiere.

Organizzazione dell'area intorno al compressore. Il compressore deve essere installato in un area avente estensione sufficiente a garantire adeguati spazi di servizio.

*Prescrizioni Esecutive:* Compressore: manometri e termometri. Prima e durante le lavorazioni deve essere verificata la regolarità di funzionamento dei manometri e termometri, di cui il compressore deve essere obbligatoriamente dotato. Tali strumenti vanno mantenuti in maniera tale che le loro indicazioni risultino chiaramente visibili da chiunque.

Compressore: dispositivo di arresto automatico. Prima e durante le lavorazioni deve essere verificata l'efficienza del dispositivo automatico di arresto del motore, obbligatoriamente presente sul compressore, e la cui funzione è intervenire al raggiungimento della pressione massima di esercizio.

Operazioni all'avviamento del compressore. All'inizio delle lavorazioni, e prima dell'avviamento del compressore, deve essere aperto il rubinetto dell'aria fino al raggiungimento dello stato di regime del motore.

*Riferimenti Normativi:* D.P.R. 27/4/1955 n.547 art.234. D.P.R. 27/4/1955 n.547 art.167. D.P.R. 27/4/1955 n.547 art.167. D.P.R. 27/4/1955 n.547 art.41.

#### **Rischio: Cesoiamenti, stritolamenti, impatti, lacerazioni**

Ferite e lesioni (cesoiamenti, stritolamenti, impatti, lacerazioni) causate da contatti accidentali con organi mobili di macchine o mezzi, o per collisioni con ostacoli o altri mezzi presenti nell'area del cantiere.

**Prevenzione: Prevenzioni generali a "Cesoiamenti, ecc.", comuni a utensili, attr. a motore o macchinari, mezzi d'opera**

*Prescrizioni Esecutive:* Rimozione delle protezioni e dei dispositivi di sicurezza. Le protezioni ed i dispositivi di sicurezza di attrezzature, macchinari e mezzi d'opera non devono essere rimossi se non nei casi di assoluta necessità o per operazioni di manutenzione espressamente previste nelle istruzioni fornite dal produttore. Qualora debba provvedersi alla loro rimozione (previo permesso preventivo del preposto o del datore di lavoro), dovranno adottarsi contemporaneamente misure atte a mettere in evidenza e a ridurre al limite minimo possibile il pericolo che ne deriva. Il ricollocamento nella sede originaria delle protezioni o dei dispositivi di sicurezza rimossi, dovrà avvenire non appena siano cessate le ragioni che ne hanno reso necessaria la loro temporanea rimozione.

Manutenzione: divieto con la macchina in funzione. Non è consentito pulire, oliare o ingrassare gli organi mobili, né eseguire qualsiasi operazioni di registrazione o di riparazione di attrezzature, macchinari o mezzi d'opera qualora siano in funzione, salvo non risulti espressamente indicato (con le relative procedure esecutive) nelle istruzioni di manutenzione.

*Riferimenti Normativi:* D.P.R. 27/4/1955 n.547 art.6. D.P.R. 27/4/1955 n.547 art.47. D.P.R. 27/4/1955 n.547 art.48. D.L. 19/9/1994 n.626 art.5. D.L. 19/9/1994 n.626 art.39.

**Prevenzione: Prevenzioni generali a "Cesoiamenti, ecc.", comuni a utensili, attr. a motore o macchinari**

*Prescrizioni Esecutive:* Misurazioni di pezzi in lavorazione. Un pezzo in lavorazione deve essere misurato soltanto con la macchina ferma.

Verifiche delle protezioni prima della lavorazione. Ogni qualvolta il lavoratore si accinga ad iniziare una lavorazione, dovrà preventivamente accertarsi del corretto posizionamento dei carter e di tutte le protezioni da organi mobili.

**Prevenzione: Compressore: prevenzioni generali a "Cesoiamenti, ecc."**

*Prescrizioni Esecutive:* Compressore: interruzioni del lavoro. La valvola di intercettazione dell'aria compressa deve essere chiusa ad ogni interruzione del lavoro.

Compressore: termine delle lavorazioni. Al termine delle lavorazioni bisognerà spegnere il motore e scaricare il serbatoio dell'aria.

**Prevenzione: Compressore a motore: avviamento**

*Prescrizioni Esecutive:* Nell'avviamento del motore del compressore, il lavoratore non dovrà mai arrotolare alla mano o alle dita l'eventuale cordicella della messa in moto.

**Rischio: Inalazione polveri, fibre, gas, vapori**

Danni all'apparato respiratorio ed in generale alla salute del lavoratore, derivanti dall'esposizione a materiali in grana minuta, o rilascianti fibre minute, o che possono dar luogo a sviluppo di polveri, gas, vapori, nebbie, aerosol.

Intossicazione causata dall'inalazione dei gas di scarico di motori a combustione o di fumi o di ossidi (ossidi di zinco, di carbonio, di azoto, di piombo, ecc.) tossici originati durante la combustione o la saldatura o il taglio termico di materiali di varia natura.

**Prevenzione: Ambienti confinati: macchine con motore endotermico**

*Prescrizioni Organizzative:* L'uso di macchine con motore endotermico in ambienti confinati è consentito solo in presenza di ventilazione sufficiente a smaltire i gas di scarico o, nel caso di ventilazione insufficiente, alla predisposizione di adeguati sistemi di aspirazione e/o scarico od alla presenza di un depuratore, ad acqua o catalitico, per i gas combustibili.

*Prescrizioni Esecutive:* Prima e durante le lavorazioni è necessario verificare lo stato degli attacchi degli organi di scarico e che tali organi non interferiscano con prese d'aria di condizionatori o di altre macchine.

**Rischio: Incendi o esplosioni**

Lesioni provocate da incendi e/o esplosioni conseguenti allo schiacciamento di tubazioni del gas in esercizio, alla combustione di recipienti o serbatoi contenenti carburanti o sostanze chimiche altamente deflagranti, al brillamento di esplosivo per demolizioni o di ordigni bellici interrati, ecc..

**Prevenzione: Prevenzioni generali a "Incendi o Espl.", comuni a attr. a motore o macchinari, mezzi d'opera**

*Prescrizioni Organizzative:* Avviamento con spray. Se per l'avviamento del motore deve essere utilizzato lo speciale spray, devono essere seguite scrupolosamente tutte le istruzioni d'uso.

Posizionamento della macchina. La macchina deve essere posizionata lontano da materiali infiammabili.

*Prescrizioni Esecutive:* Rifornimento di carburante. Il carburante dovrà essere trasportato in recipienti adeguati, dotati delle prescritte etichettature. Durante il rifornimento di carburante o la ricarica delle batterie, evitare accuratamente la presenza di fiamme libere o la produzione di scintille.

Tipo di carburante. Non deve essere utilizzato in alcun caso un combustibile diverso da quello indicato dal costruttore.

Perdite di carburante. Prima e durante le lavorazioni deve verificarsi che non vi siano perdite di carburante.

**Prevenzione: Condizioni ambientali: divieto di utilizzare aria compressa**

*Prescrizioni Esecutive:* Quando nell'ambiente di lavoro sono presenti polveri di natura infiammabile o esplosiva come zucchero, amido, alluminio, magnesio e leghe di questi ultimi materiali, non si devono utilizzare getti di aria compressa, a meno che non si sia provveduto ad umidificare l'aria dell'ambiente portandola ad una umidità relativa di almeno il 70%.

**Rischio: Investimento e ribaltamento**

Lesioni (schiacciamenti, cesoiamenti, stritolamenti, impatti, tagli) causate dall'investimento ad opera di macchine operatrici o conseguenti al ribaltamento delle stesse.

**Prevenzione: Compressore: prevenzioni generali a "Investimento, ecc."**

*Prescrizioni Esecutive:* Compressori su gomme: controllo ruote. Se il compressore è dotato di ruote pneumatiche per il traino, occorre controllarne lo stato manutentivo e la pressione di gonfiaggio, che i bulloni siano perfettamente serrati e che le guarnizioni siano in

buono stato.

**Compressori su gomme: stabilità.** La stabilità dei compressori su ruote gommate deve essere garantita mediante l'utilizzo degli appositi freni e/o di cunei in legno. E' tassativamente vietato asportare le ruote del compressore prima del suo utilizzo, in quanto modificando la configurazione della macchina rispetto a quella prevista dal costruttore, se ne pregiudica la stabilità.

### **Rischio: Scoppio**

Lesioni conseguenti allo scoppio di silos, serbatoi, recipienti, tubazioni, macchine o utensili alimentati ad aria compressa o destinate alla sua produzione, ecc. per sovrappressioni causate da carico superiore ai limiti consentiti, malfunzionamento delle tubazioni di sfiato, danneggiamenti subiti, ecc.

### **Prevenzione: Compressore: prevenzioni generali a "Scoppio"**

**Prescrizioni Esecutive: Compressore: filtro aspirazione.** Prima e durante le lavorazioni, deve essere controllata l'efficienza del filtro posto sul condotto di aspirazione dell'aria esterna per trattenerne le polveri: un suo cattivo stato di funzionamento potrebbe comportare l'intasamento dei condotti e/o l'immissione di gas e vapori provenienti dall'esterno con conseguente pericolo di esplosione.

**Compressore: filtro mandata.** Prima e durante le lavorazioni deve essere controllata l'efficienza del filtro di trattenuta per acqua e particelle d'olio.

### **Rischio: Vibrazioni**

Danni all'apparato scheletrico e muscolare causate dalle vibrazioni trasmesse al lavoratore da macchine o parti di esse.

### **Prevenzione: Prevenzioni generali a "Vibrazioni", comuni a utensili, attr. a motore o macchinari, mezzi d'opera**

**Prescrizioni Organizzative: Vibrazioni: turni di lavoro.** Ove il tipo di lavorazione o la macchina impiegata sottopongano il lavoratore a vibrazioni intense e prolungate, dovranno essere evitati turni di lavoro lunghi e continui.

**Prescrizioni Esecutive: Dispositivi antivibrazioni.** Prima di iniziare la lavorazione, devono essere controllati tutti i dispositivi atti a ridurre le vibrazioni prodotte dalla macchina.

## **[scheda: A14] Martello demolitore pneumatico**

### **Attrezzo: Martello demolitore pneumatico**

Il martello demolitore è un utensile la cui utilizzazione risulta necessaria ogni qualvolta si presenti l'esigenza di un elevato numero di colpi ed una battuta potente.

Vengono prodotti tre tipi di martello, in funzione della potenza richiesta: un primo, detto anche scalpello o piccolo scrostatore, la cui funzione è la scrostatura diintonaci o la demolizione di pavimenti e rivestimenti, un secondo, detto martello picconatore, il cui utilizzo può essere sostanzialmente ricondotto a quello del primo tipo ma con una potenza e frequenza maggiori che ne permettono l'utilizzazione anche su materiali sensibilmente più duri, ed infine i martelli demolitori veri e propri, che vengono utilizzati per l'abbattimento delle strutture murarie, opere in calcestruzzo, frantumazione di manti stradali, ecc..

Una ulteriore distinzione deve essere fatta in funzione del differente tipo di alimentazione: elettrico o pneumatico.

### **Prevenzione: Requisiti generali comuni a utensili, attr. a motore o macchinari, mezzi d'opera**

**Prescrizioni Organizzative: Documentazione allegata.** L'attrezzatura a motore, il macchinario o il mezzo d'opera in oggetto, deve essere accompagnato, oltre che dalle normali informazioni di carattere strettamente tecnico, dal libretto di garanzia e dalle istruzioni d'uso e manutenzione, con le indicazioni necessarie per eseguire, senza alcun rischio, la messa in funzione e l'utilizzazione, il trasporto, l'eventuale installazione e/o montaggio (smontaggio), la regolazione, la manutenzione e le riparazioni. Tale documentazione deve, inoltre, fornire tutte le informazioni sull'emissione di potenza sonora e sulle vibrazioni prodotte.

**Vendita o noleggio: disposizioni.** Sono vietati la fabbricazione, la vendita, il noleggio e la concessione in uso di attrezzatura a motore, macchinari, mezzi d'opera e di impianti non rispondenti alle disposizioni legislative e regolamentari vigenti in materia di sicurezza. Chiunque concede in locazione finanziaria beni assoggettati a forme di certificazione o di omologazione obbligatoria è tenuto a che i medesimi siano accompagnati dalle previste certificazioni o dagli altri documenti previsti dalla legge.

**Protezione e sicurezza delle macchine.** Le parti di macchine, macchinari o attrezzi che costituiscano un pericolo, dovranno essere protetti o segregati o provvisti di dispositivi di sicurezza.

**Manutenzione: norme generali.** Tutti gli organi mobili dovranno essere lubrificati, se previsto dal libretto di manutenzione, avendo cura di ripristinare tutte le protezioni asportate, manomesse o danneggiate (schermi di protezione per ingranaggi, carter, ecc.). Deve essere evidenziata la presenza di punti di ossidazione che possa compromettere la funzionalità della macchina e, se necessario bisognerà provvedere alla relativa rimozione e verniciatura.

**Manutenzione: verifiche periodiche.** Prima dell'introduzione in cantiere di utensili, attrezzature a motore, macchinari e mezzi d'opera, e periodicamente durante le lavorazioni, dovranno essere eseguite accurate verifiche sullo stato manutentivo ad opera di personale qualificato in grado di procedere alle eventuali necessarie riparazioni.

**Operazioni di regolazione e/o riparazione.** Qualora vengano compiute operazioni di regolazione, riparazione o sostituzione di parti della macchina, bisognerà:

utilizzare solo ricambi ed accessori originali, come previsto nel libretto di manutenzione;

non modificare alcuna parte della macchina.

Ultimata la manutenzione e prima di rimettere in funzione la macchina, accertarsi di aver riposto tutti gli attrezzi utilizzati.

**Riferimenti Normativi:** D.P.R. 27/4/1955 n.547 art.41. D.P.R. 27/4/1955 n.547 art.374. Circolare n.103/80.

### **Prevenzione: Requisiti generali comuni a utensili, attr. a motore o macchinari**

**Prescrizioni Organizzative: Organi rotanti: verifiche.** Bisogna far eseguire da personale specializzato, periodicamente ed ogni qualvolta se ne evidenzi la necessità, verifiche sugli accoppiamenti degli organi rotanti per valutarne lo stato di usura.

**Prescrizioni Esecutive: Cuscinetti: verifiche.** Deve costantemente essere verificato lo stato di usura e la funzionalità dei cuscinetti per valutare la opportunità della loro lubrificazione o sostituzione.

### **Prevenzione: Attrezzature ad alimentazione pneumatica: requisiti**

**Prescrizioni Organizzative:** Attrezzi ad alimentazione pneumatica: targhetta. Il valore della velocità nominale massima di rotazione (giri/min.) e/o quello della pressione di alimentazione deve essere riportato sulla targhetta apposita posizionata sull'attrezzo.  
Tubazioni adduttrici aria compressa: caratteristiche. La tipologia di tubazione dovrà essere non eccessivamente rigida (per non ostacolare o affaticare il lavoratore), preferibilmente con anima in tessuto resistente.

**Prescrizioni Esecutive:** Alimentazione pneumatica: collegamento utensili. Prima di eseguire il collegamento di una macchina pneumatica alla rete di distribuzione, bisogna verificare che:

le pressioni di esercizio della macchina siano compatibili con quelle erogate dal compressore di alimentazione;

le manichette siano integre e di tipo adeguato alla pressione di alimentazione;

l'aria che giunge all'utensile sia esente da polveri e da vapori d'olio;

sia presente, all'inizio della derivazione, una valvola di scarico per l'eliminazione dell'acqua di condensazione che potrebbe formarsi nella rete di distribuzione.

Tubazioni adduttrici aria compressa: caratteristiche. La tipologia di tubazione dovrà essere non eccessivamente rigida (per non ostacolare o affaticare il lavoratore), preferibilmente con anima in tessuto resistente.

Tubi flessibili: attacchi e giunti. I collegamenti dei tubi flessibili al serbatoio dell'aria compressa, alla rete di distribuzione o tra tratti di tubo, dovranno essere realizzati con fasce metalliche a bordi non taglienti, fissate mediante appositi morsetti (o in altro modo equivalente) in maniera tale da evitare distacchi accidentali durante le lavorazioni a causa della pressione interna, delle vibrazioni, di urti o torsioni. Andranno, comunque, evitati collegamenti eseguiti con legature mediante fili metallici o di fibre tessili, mentre sono raccomandabili i giunti a baionetta.

### **Prevenzione: Custodia degli utensili del martello demolitore**

**Prescrizioni Esecutive:** Gli utensili del martello non utilizzati devono essere conservati in luogo asciutto e chiuso a chiave.

### **Prevenzione: Martello pneumatico: dispositivi antirumore**

**Prescrizioni Esecutive:** All'inizio di ciascun turno di lavoro, il lavoratore è tenuto a verificare la presenza e l'efficienza della cuffia antirumore.

### **Rischio: Cesoiamenti, stritolamenti, impatti, lacerazioni**

Ferite e lesioni (cesoiamenti, stritolamenti, impatti, lacerazioni) causate da contatti accidentali con organi mobili di macchine o mezzi, o per collisioni con ostacoli o altri mezzi presenti nell'area del cantiere.

### **Prevenzione: Prevenzioni generali a "Cesoiamenti, ecc.", comuni a utensili, attr. a motore o macchinari, mezzi d'opera**

**Prescrizioni Esecutive:** Rimozione delle protezioni e dei dispositivi di sicurezza. Le protezioni ed i dispositivi di sicurezza di attrezzature, macchinari e mezzi d'opera non devono essere rimossi se non nei casi di assoluta necessità o per operazioni di manutenzione espressamente previste nelle istruzioni fornite dal produttore. Qualora debba provvedersi alla loro rimozione (previo permesso preventivo del preposto o del datore di lavoro), dovranno adottarsi contemporaneamente misure atte a mettere in evidenza e a ridurre al limite minimo possibile il pericolo che ne deriva. Il ricollocamento nella sede originaria delle protezioni o dei dispositivi di sicurezza rimossi, dovrà avvenire non appena siano cessate le ragioni che ne hanno reso necessaria la loro temporanea rimozione.

Manutenzione: divieto con la macchina in funzione. Non è consentito pulire, oliare o ingrassare gli organi mobili, né eseguire qualsiasi operazione di registrazione o di riparazione di attrezzature, macchinari o mezzi d'opera qualora siano in funzione, salvo non risulti espressamente indicato (con le relative procedure esecutive) nelle istruzioni di manutenzione.

**Riferimenti Normativi:** D.P.R. 27/4/1955 n.547 art.6. D.P.R. 27/4/1955 n.547 art.47. D.P.R. 27/4/1955 n.547 art.48. D.L. 19/9/1994 n.626 art.5. D.L. 19/9/1994 n.626 art.39.

### **Prevenzione: Prevenzioni generali a "Cesoiamenti, ecc.", comuni a utensili, attr. a motore o macchinari**

**Prescrizioni Esecutive:** Misurazioni di pezzi in lavorazione. Un pezzo in lavorazione deve essere misurato soltanto con la macchina ferma.

Verifiche delle protezioni prima della lavorazione. Ogni qualvolta il lavoratore si accinga ad iniziare una lavorazione, dovrà preventivamente accertarsi del corretto posizionamento dei carter e di tutte le protezioni da organi mobili.

### **Prevenzione: Attrezzature ad alimentazione pneumatica: prevenzioni generali a "Cesoiamenti, ecc."**

**Prescrizioni Esecutive:** Attrezzi ad alimentazione pneumatica: soste temporanee. Durante le interruzioni di lavoro deve essere interrotta l'alimentazione all'utensile, e si dovranno svuotare le tubazioni.

Attrezzi ad alimentazione pneumatica: termine del lavoro. Al termine delle lavorazioni bisognerà provvedere a scollegare le tubazioni di adduzione dell'aria compressa.

### **Prevenzione: Martello demolitore: prevenzioni a "Cesoiamenti, ecc."**

**Prescrizioni Esecutive:** Blocco del martello demolitore. Prima di iniziarne l'impiego, devono essere valutati tutti i fattori che potrebbero determinare il blocco del martello durante le operazioni lavorative, con la conseguente probabile perdita del controllo dello stesso da parte del lavoratore.

Sostituzione degli utensili del martello demolitore. La sostituzione degli utensili (punta, scalpello, vanghetta) deve essere eseguita utilizzando gli attrezzi adeguati e sconnettendo l'utensile dalla rete di alimentazione.

### **Rischio: Colpi, tagli, punture, abrasioni**

Colpi, tagli, punture, abrasioni alle mani; contusioni e traumi a tutto il corpo senza una localizzazione specifica, per contatto con l'attrezzo adoperato o conseguenti ad urti con oggetti di qualsiasi tipo presenti in cantiere.

Dolori muscolari relativi ad errate posizioni assunte durante l'uso dell'attrezzatura di lavoro.

### **Prevenzione: Prevenzioni generali a "Colpi, Tagli, ecc.", comuni a utensili, attr. a motore o macchinari**

**Prescrizioni Esecutive:** Protezione dalle proiezioni di schegge e materiali. Nei lavori che possono dar luogo alla proiezione pericolosa di schegge o di materiali, come spaccatura o scalpellatura di blocchi o simili, taglio di chiodi e in genere nei lavori eseguiti mediante

utensili a mano o a motore, devono essere predisposti efficaci mezzi di protezione a difesa sia delle persone direttamente addette a tali lavori, sia di coloro che sostano o transitano in vicinanza.

**Attrezzi: distanza tra lavoratori.** Distanziare adeguatamente gli altri lavoratori durante l'uso di utensili, attrezzature a motore o macchinari.

**Riferimenti Normativi:** D.P.R. 27/4/1955 n.547 art.12. D.P.R. 7/1/1956 n.164 art.9.

#### **Prevenzione: Usi vietati per l'aria compressa**

**Prescrizioni Esecutive:** E' vietato utilizzare i getti di aria compressa per ragioni diverse da quelle lavorative, ed in particolare: per gioco,

per refrigerare persone o ambienti,

per svuotare recipienti,

per liberare da vapori, gas, polveri o altre sostanze i recipienti che hanno contenuto sostanze infiammabili (si dovrà opportunamente considerare il rischio di esplosione derivante dall'elettricità statica).

#### **Rischio: Inalazione polveri, fibre, gas, vapori**

Danni all'apparato respiratorio ed in generale alla salute del lavoratore, derivanti dall'esposizione a materiali in grana minuta, o rilascianti fibre minute, o che possono dar luogo a sviluppo di polveri, gas, vapori, nebbie, aerosol.

Intossicazione causata dall'inalazione dei gas di scarico di motori a combustione o di fumi o di ossidi (ossidi di zinco, di carbonio, di azoto, di piombo, ecc.) tossici originati durante la combustione o la saldatura o il taglio termico di materiali di varia natura.

#### **Prevenzione: Dispositivi di protezione dalle polveri: condizioni di utilizzo**

**Prescrizioni Organizzative:** I lavoratori esposti a specifici rischi di inalazioni pericolose di gas, polveri o fumi nocivi devono avere a disposizione maschere respiratorie o altri dispositivi idonei, da conservarsi in luogo adatto facilmente accessibile e noto al personale.

**Prescrizioni Esecutive:** Qualora per difficoltà di ordine ambientale od altre cause tecnicamente giustificate sia ridotta l'efficacia dei mezzi generali di prevenzione delle polveri, i lavoratori devono essere muniti e fare uso di idonee maschere antipolvere.

**Riferimenti Normativi:** D.P.R. 27/4/1955 n.547 art.387.

#### **Prevenzione: Inumidimento del materiale**

**Prescrizioni Esecutive:** Quando non sono attuabili le misure tecniche di prevenzione e la natura del materiale polveroso lo consenta, si deve provvedere all'inumidimento del materiale stesso.

**Riferimenti Normativi:** D.P.R. 19/3/1956 n.303 art.21.

#### **Rischio: Incendi o esplosioni**

Lesioni provocate da incendi e/o esplosioni conseguenti allo schiacciamento di tubazioni del gas in esercizio, alla combustione di recipienti o serbatoi contenenti carburanti o sostanze chimiche altamente deflagranti, al brillamento di esplosivo per demolizioni o di ordigni bellici interrati, ecc..

#### **Prevenzione: Condizioni ambientali: divieto di utilizzare aria compressa**

**Prescrizioni Esecutive:** Quando nell'ambiente di lavoro sono presenti polveri di natura infiammabile o esplosiva come zucchero, amido, alluminio, magnesio e leghe di questi ultimi materiali, non si devono utilizzare getti di aria compressa, a meno che non si sia provveduto ad umidificare l'aria dell'ambiente portandola ad una umidità relativa di almeno il 70%.

#### **Rischio: Scivolamenti e cadute**

Scivolamenti e cadute sul piano di lavoro, provocati da presenza di grasso o sporco sui punti di appiglio (nel caso di salita su mezzi o macchine), o da cattive condizioni del posto di lavoro (come ad esempio disordine per presenza di residui sparsi delle lavorazioni), o da cattive condizioni della viabilità pedonale.

#### **Prevenzione: Martello demolitore: posizione del lavoratore**

**Prescrizioni Esecutive:** Il lavoratore, durante il funzionamento del martello demolitore, deve tenere ben saldo l'utensile ed assumere una corretta posizione di equilibrio: infatti quando il materiale lavorato crolla o si distacca, egli subirà un contraccolpo che tenderà a spostarlo lateralmente o in avanti.

#### **Rischio: Scoppio**

Lesioni conseguenti allo scoppio di silos, serbatoi, recipienti, tubazioni, macchine o utensili alimentati ad aria compressa o destinate alla sua produzione, ecc. per sovrappressioni causate da carico superiore ai limiti consentiti, malfunzionamento delle tubazioni di sfiato, danneggiamenti subiti, ecc.

#### **Prevenzione: Attrezzature ad alimentazione pneumatica: prevenzioni generali a "Scoppio"**

**Prescrizioni Esecutive:** Attrezzi ad alimentazione pneumatica: riduttori di pressione. Prima e durante le lavorazioni bisogna controllare l'efficienza dei manometri o di eventuali dispositivi contro gli eccessi di pressione.

Tubazioni adduttrici aria compressa: posizionamento. Le tubazioni adduttrici aria compressa, dovranno essere posizionate in maniera tale da:

essere protette dal contatto con oli, grassi, fango o malta di cemento;

non intralciare le lavorazioni in atto e/o quelle di altri lavoratori;

non siano fatte oggetto di continui schiacciamenti e/o calpestamenti da parte delle maestranze o veicoli;

non siano sottoposte a piegamenti di piccolo raggio o ad angolo vivo.

Uso e manutenzione dei tubi per l'aria compressa. E' assolutamente vietato usare i tubi per l'aria compressa per trainare, sollevare o calare il compressore o piegarli per interrompere il flusso di aria. Ogni qualvolta si presentino forature, lacerazioni, tagli ecc., sui tubi flessibili, bisognerà provvedere alla loro sostituzione, evitando rigorosamente qualsiasi riparazione con nastro adesivo o con qualsivoglia mezzo di fortuna.

Riferimenti Normativi: D.P.R. 27/4/1955 n.547 art.234.

### **Rischio: Vibrazioni**

Danni all'apparato scheletrico e muscolare causate dalle vibrazioni trasmesse al lavoratore da macchine o parti di esse.

### **Prevenzione: Prevenzioni generali a "Vibrazioni", comuni a utensili, attr. a motore o macchinari, mezzi d'opera**

*Prescrizioni Organizzative:* Vibrazioni: turni di lavoro. Ove il tipo di lavorazione o la macchina impiegata sottopongano il lavoratore a vibrazioni intense e prolungate, dovranno essere evitati turni di lavoro lunghi e continui.

*Prescrizioni Esecutive:* Dispositivi antivibrazioni. Prima di iniziare la lavorazione, devono essere controllati tutti i dispositivi atti a ridurre le vibrazioni prodotte dalla macchina.

## **[scheda: A15] Ponte su cavalletti**

### **Attrezzo: Ponte su cavalletti**

Il ponte su cavalletti è costituito da un impalcato di assi in legno di dimensioni adeguate, sostenuto da cavalletti solitamente metallici, poste a distanze prefissate.

La sua utilizzazione riguarda, solitamente, lavori all'interno di edifici, dove a causa delle ridotte altezze e della brevità dei lavori da eseguire, non è consigliabile il montaggio di un ponteggio metallico fisso.

### **Rischio: Caduta dall'alto**

Caduta di persone dall'alto, in seguito alla perdita di equilibrio del lavoratore e/o all'assenza di adeguate protezioni (collettive od individuali), da opere provvisorie, gru od autogrù, fori nei solai o balconate o rampe di scale o scavi, o da mezzi per scavo o trasporto, o da qualsiasi altra postazione di lavoro sopraelevata.

### **Prevenzione: Ponte su cavalletti: prevenzioni a "Caduta dall'alto"**

*Prescrizioni Esecutive:* Ponte su cavalletti: carichi concentrati. Evitare di concentrare carichi sugli impalcati (più persone o diversi materiali) specialmente in mezz'ora delle tavole. Sull'impalcato si deve tenere solo il materiale strettamente necessario per l'immediato utilizzo durante il lavoro. E' necessario, inoltre, verificare lo spazio occupato dai materiali che deve sempre consentire il movimento in sicurezza degli addetti.

Ponte su cavalletti: cavalletti impropri. Non usare al posto dei cavalletti mezzi impropri come pacchi di mattoni, bidoni o scale a pioli.

Ponte su cavalletti: distanze tra i cavalletti. La distanza massima tra due cavalletti consecutivi dipende dalla sezione delle tavole di legno che si andranno ad usare e cioè:

a - con sezione 30 x 5 cm e lunghezza 4 m. la distanza massima sarà di 3,60 m (quindi in questo caso è ammesso l'uso anche di due soli cavalletti per tavola);

b - con sezione al minimo di 20 x 4 cm e lunghezza 4 m. la distanza massima sarà 1,80 m

Ponte su cavalletti: divieti. I ponti su cavalletti devono essere utilizzati solo a livello del suolo o di pavimento, mentre è vietato il loro uso su impalcati di ponteggi esterni o di altri ponti su cavalletti. Essi non devono comunque mai superare un'altezza di 2 metri.

Ponte su cavalletti: impalcato. Le tavole di legno che formano gli impalcati devono sempre appoggiare su tre cavalletti. Controllare che le tavole di legno dell'impalcato non abbiano nodi passanti che riducano più del 10% la sezione o fessurazioni longitudinali. In quest'ultimo caso occorre scartarle. Gli impalcati non dovranno presentare parti a sbalzo superiori a 20 cm. La larghezza degli impalcati dovrà essere al minimo di 90 cm e le tavole dovranno essere ben accostate e fissate tra di loro.

Ponte su cavalletti: parapetti. Qualora i ponti vengano usati in prossimità di aperture prospicienti il vuoto (vani scale, finestre, ascensori) con altezze superiori a 2 m l'impalcato dovrà essere munito di adeguato parapetto completo di tavola fermapiede. Nel caso ciò non fosse possibile si dovrà utilizzare un'adeguata cintura di sicurezza fissata a parti stabili.

Ponte su cavalletti: piano d'appoggio. I piedi dei cavalletti, oltre ad essere irrigiditi mediante tiranti normali e diagonali, dovranno poggiare sempre su pavimento solido e ben livellato.

Ponte su cavalletti: scale. Per l'accesso ai ponti su cavalletti si devono utilizzare scale a mano evitando di appoggiarle al ponte per pericolo di ribaltamento. Non usare mai scale a mano sopra ai ponti su cavalletti.

Ponte su cavalletti: stato dei cavalletti. Verificare che i cavalletti metallici non abbiano ruggine passante o segni di fessurazione specialmente nei punti di saldatura.

Riferimenti Normativi: D.P.R. 7/1/1956 n.164 art.7. D.P.R. 7/1/1956 n.164 art.18. D.P.R. 7/1/1956 n.164 art.23. D.P.R. 7/1/1956 n.164 art.51.

### **Prevenzione: Parapetti**

*Prescrizioni Organizzative:* I parapetti sono opere che devono realizzarsi per impedire cadute nel vuoto ogni qualvolta si manifesti tale rischio: sui ponteggi, sui bordi delle rampe di scale o dei pianerottoli o dei balconi non ancora corredati delle apposite ringhiere, sui bordi di fori praticati nei solai (ad es. vano ascensore), di impalcati disposti ad altezze superiori ai 2 m, di scavi o pozzi o fosse per lo spegnimento della calce, sui muri in cui sono state praticate aperture (ad es. vano finestra), ecc.

*Prescrizioni Esecutive:* I parapetti devono essere allestiti a regola d'arte, utilizzando buon materiale, risultare idonei allo scopo ed essere conservati in efficienza per l'intera durata del lavoro. Possono essere realizzati nei seguenti modi:

- mediante un corrente posto ad un'altezza minima di 1 m dal piano di calpestio, e da una tavola fermapiede, aderente al piano di camminamento, di altezza variabile ma tale da non lasciare uno spazio vuoto tra se ed il corrente suddetto, maggiore di 60 cm;

- mediante un corrente superiore con le caratteristiche anzidette, una tavola fermapiede, aderente al piano di camminamento, alta non meno di 20 cm ed un corrente intermedio che non lasci tra se e gli elementi citati, spazi vuoti di altezza maggiore di 60 cm.

I correnti e le tavole fermapiede devono essere poste nella parte interna dei montanti.

I ponteggi devono avere il parapetto completo anche sulle loro testate.

Riferimenti Normativi: D.P.R. 7/1/1956 n.164 art.16. D.P.R. 7/1/1956 n.164 art.24.

## **[scheda: A16] Pistola sparachiodi**

### **Attrezzo: Pistola sparachiodi**



La pistola sparachiodi è un'utensile la cui struttura ricalca quella di una pistola da sparo: è costituita da una impugnatura nella quale trova alloggiamento il pulsante di azionamento, un caricatore per i chiodi, e nel caso della versione a massa battente, un pistone. La pistola viene utilizzata per il fissaggio di profilati metallici o di altri manufatti, anche di legno, su calcestruzzo o su altri materiali compatti.

In commercio si possono reperire due versioni dell'utensile: la versione a massa battente e quella a gas. La chiodatrice a massa battente può lavorare con singole cartucce o con caricatore e la lunghezza del chiodo è funzione del tipo di attrezzo prescelto e del tipo di attività da svolgere, mentre la chiodatrice a gas possiede un caricatore dotato di avanzamento automatico ed in essa l'alimentazione avviene tramite batteria mentre la propulsione del pistone, che fornisce la potenza necessaria all'infissione, è garantita da gas racchiuso in una bomboletta.

#### **Prevenzione: Pistola sparachiodi: requisiti**

*Prescrizioni Organizzative:* Pistola sparachiodi: requisiti generali. Sulla pistola sparachiodi, devono essere ben visibili il nome ed il marchio del fabbricante, il tipo ed il numero di fabbricazione, il marchio di sicurezza rilasciato da enti ufficiali (IMQ, ecc.).

Pistola sparachiodi: schermo di protezione. La pistola sparachiodi deve essere dotata di adeguato schermo protezione. Lo schermo di protezione dovrà seguire la forma della superficie su cui si spara, in maniera tale da poter mantenere la canna perpendicolare alla superficie stessa: nel caso di lavorazioni su superfici piane estese, potrà adoperarsi un schermo "normale", il cui bordo avrà distanza minima dall'asse della canna di 5 cm. La suddetta distanza minima dovrà essere convenientemente aumentata in tutte le altre situazioni (lavori in corrispondenza di spigoli, lavori su pareti con forti strati di intonaco o che nascondono intercapedini o su superfici curve, ecc.) che presentino particolarità.

*Prescrizioni Esecutive:* Pistola sparachiodi: verifiche preliminari. Prima di iniziare la lavorazione, verificare il corretto funzionamento dell'utensile e soprattutto il dispositivo di sicurezza.

#### **Rischio: Colpi, tagli, punture, abrasioni**

Colpi, tagli, punture, abrasioni alle mani; contusioni e traumi a tutto il corpo senza una localizzazione specifica, per contatto con l'attrezzo adoperato o conseguenti ad urti con oggetti di qualsiasi tipo presenti in cantiere.

Dolori muscolari relativi ad errate posizioni assunte durante l'uso dell'attrezzatura di lavoro.

#### **Prevenzione: Prevenzioni generali a "Colpi, Tagli, ecc.", comuni a utensili, attr. a motore o macchinari**

*Prescrizioni Esecutive:* Protezione dalle proiezioni di schegge e materiali. Nei lavori che possono dar luogo alla proiezione pericolosa di schegge o di materiali, come spaccatura o scalpellatura di blocchi o simili, taglio di chiodi e in genere nei lavori eseguiti mediante utensili a mano o a motore, devono essere predisposti efficaci mezzi di protezione a difesa sia delle persone direttamente addette a tali lavori, sia di coloro che sostano o transitano in vicinanza.

Attrezzi: distanza tra lavoratori. Distanziare adeguatamente gli altri lavoratori durante l'uso di utensili, attrezzature a motore o macchinari.

*Riferimenti Normativi:* D.P.R. 27/4/1955 n.547 art.12. D.P.R. 7/1/1956 n.164 art.9.

#### **Prevenzione: Pistola sparachiodi: prevenzioni a "Colpi, Tagli, ecc."**

*Prescrizioni Esecutive:* Pistola sparachiodi: caricamento. Prima di introdurre la cartuccia e la punta, il lavoratore dovrà eseguire con cura la pulizia dell'utensile, allontanando eventuali corpi estranei, come frammenti di punte, bossoli o altro materiale eventualmente rimasto nella canna. In particolare, durante la fase di caricamento, l'operatore dovrà dirigere la canna della pistola sempre verso terra.

Pistola sparachiodi: posizione della pistola. Durante la fase di sparo la canna della pistola deve essere mantenuta ortogonale alla superficie di infissione.

Pistola sparachiodi: posizione dell'operatore. Durante la fase di sparo l'operatore deve essere costantemente posizionato posteriormente alla pistola, lungo il prolungamento della canna, impugnando saldamente l'utensile con due mani; egli, inoltre dovrà assumere una posizione stabile per poter assorbire utilmente il contraccolpo allo sparo: se la lavorazione avviene su postazione in quota, come su ponteggi mobili, scala o altre opere provvisorie, assicurarsi della stabilità di tali opere al ribaltamento e/o scivolamento.

Pistola sparachiodi: sospensione temporanea della lavorazione. Durante le sospensioni del lavoro la pistola non deve mai essere abbandonata carica, anche se in posizione di "sicura".

Pistola sparachiodi: superfici di infissione. E' vietato l'uso della pistola sparachiodi contro superfici che potrebbero far rimbalzare o deviare la punta:

spari contro materiali fragili o duri come ghisa, marmo, pietra calcarea, acciaio, ecc. o attraverso fori e/o feritoie o in prossimità di un'altra punta infissa (è vietato sparare a distanze inferiori ai 5 cm da una punta precedentemente infissa). E' altresì vietato dirigere lo sparo contro superfici che non offrano adeguate garanzie di resistenza e che, pertanto, potrebbero consentire alla punta di oltrepassarle.

#### **Rischio: Incendi o esplosioni**

Lesioni provocate da incendi e/o esplosioni conseguenti allo schiacciamento di tubazioni del gas in esercizio, alla combustione di recipienti o serbatoi contenenti carburanti o sostanze chimiche altamente deflagranti, al brillamento di esplosivo per demolizioni o di ordigni bellici interrati, ecc..

#### **Prevenzione: Pistola sparachiodi: prevenzioni a "Incendi o Esplosioni"**

*Prescrizioni Esecutive:* Pistola sparachiodi: cartucce a disposizione. L'operatore dovrà tenere le cartucce strettamente necessarie all'impiego immediato in appositi contenitori a tracolla e mai nelle tasche degli indumenti.

Pistola sparachiodi: cartucce inesplose. Qualora la cartuccia non dovesse esplodere si dovrà ripetere l'operazione, senza spostare la pistola, una seconda volta: se anche il nuovo tentativo fallisse, attendere almeno 15 secondi prima di spostare la pistola dalla posizione di sparo, ed altri 2 minuti prima di rimuovere la cartuccia dalla pistola.

Pistola sparachiodi: presenza di gas infiammabili. Prima di iniziare la lavorazione, l'operatore deve accertarsi dell'assenza di gas infiammabile nell'ambiente: ove se ne verifici la presenza è tassativamente vietato procedere alla chiodatura.

Pistola sparachiodi: punte e cartucce. Devono essere impiegate soltanto punte e cartucce adeguate al modello di utensile in dotazione ed alla consistenza del materiale da infiggere.

Pistola sparachiodi: scatole delle cartucce. Le scatole contenenti le cartucce devono essere protette da urti, sorgenti di calore, e qualsiasi

altra causa che possa provocarne l'esplosione.

### **Rischio: Vibrazioni**

Danni all'apparato scheletrico e muscolare causate dalle vibrazioni trasmesse al lavoratore da macchine o parti di esse.

### **Prevenzione: Prevenzioni generali a "Vibrazioni", comuni a utensili, attr. a motore o macchinari, mezzi d'opera**

*Prescrizioni Organizzative:* Vibrazioni: turni di lavoro. Ove il tipo di lavorazione o la macchina impiegata sottopongano il lavoratore a vibrazioni intense e prolungate, dovranno essere evitati turni di lavoro lunghi e continui.

*Prescrizioni Esecutive:* Dispositivi antivibrazioni. Prima di iniziare la lavorazione, devono essere controllati tutti i dispositivi atti a ridurre le vibrazioni prodotte dalla macchina.

## **[scheda: A17] Compressore elettrico**

### **Attrezzo: Compressore elettrico**

I compressori sono macchine destinate alla produzione di aria compressa, che viene impiegata per alimentare macchine apposite, come i martelli pneumatici, vibratorii, avvitatori, intonatrici, pistole a spruzzo, ecc.. Sono costituite essenzialmente da due parti: un gruppo motore, endotermico o elettrico, ed un gruppo compressore che aspira l'aria dall'ambiente e la comprime.

I compressori possono essere distinti in mini o maxi compressori: i primi sono destinati ad utenze singole (basse potenzialità) sono montati su telai leggeri dotati di ruote e possono essere facilmente trasportati, mentre i secondi, molto più ingombranti e pesanti, sono finalizzati anche all'alimentazione contemporanea di più utenze.

### **Prevenzione: Requisiti generali comuni a utensili, attr. a motore o macchinari, mezzi d'opera**

*Prescrizioni Organizzative:* Documentazione allegata. L'attrezzatura a motore, il macchinario o il mezzo d'opera in oggetto, deve essere accompagnato, oltre che dalle normali informazioni di carattere strettamente tecnico, dal libretto di garanzia e dalle istruzioni d'uso e manutenzione, con le indicazioni necessarie per eseguire, senza alcun rischio, la messa in funzione e l'utilizzazione, il trasporto, l'eventuale installazione e/o montaggio (smontaggio), la regolazione, la manutenzione e le riparazioni. Tale documentazione deve, inoltre, fornire tutte le informazioni sull'emissione di potenza sonora e sulle vibrazioni prodotte.

Vendita o noleggio: disposizioni. Sono vietati la fabbricazione, la vendita, il noleggio e la concessione in uso di attrezzatura a motore, macchinari, mezzi d'opera e di impianti non rispondenti alle disposizioni legislative e regolamentari vigenti in materia di sicurezza. Chiunque concede in locazione finanziaria beni assoggettati a forme di certificazione o di omologazione obbligatoria è tenuto a che i medesimi siano accompagnati dalle previste certificazioni o dagli altri documenti previsti dalla legge.

Protezione e sicurezza delle macchine. Le parti di macchine, macchinari o attrezzi che costituiscano un pericolo, dovranno essere protetti o segregati o provvisti di dispositivi di sicurezza.

Manutenzione: norme generali. Tutti gli organi mobili dovranno essere lubrificati, se previsto dal libretto di manutenzione, avendo cura di ripristinare tutte le protezioni asportate, manomesse o danneggiate (schermi di protezione per ingranaggi, carter, ecc.). Deve essere evidenziata la presenza di punti di ossidazione che possa compromettere la funzionalità della macchina e, se necessario bisognerà provvedere alla relativa rimozione e verniciatura.

Manutenzione: verifiche periodiche. Prima dell'introduzione in cantiere di utensili, attrezzature a motore, macchinari e mezzi d'opera, e periodicamente durante le lavorazioni, dovranno essere eseguite accurate verifiche sullo stato manutentivo ad opera di personale qualificato in grado di procedere alle eventuali necessarie riparazioni.

Operazioni di regolazione e/o riparazione. Qualora vengano compiute operazioni di regolazione, riparazione o sostituzione di parti della macchina, bisognerà:

utilizzare solo ricambi ed accessori originali, come previsto nel libretto di manutenzione;

non modificare alcuna parte della macchina.

Ultimata la manutenzione e prima di rimettere in funzione la macchina, accertarsi di aver riposto tutti gli attrezzi utilizzati.

*Riferimenti Normativi:* D.P.R. 27/4/1955 n.547 art.41. D.P.R. 27/4/1955 n.547 art.374. Circolare n.103/80.

### **Prevenzione: Requisiti generali comuni a utensili, attr. a motore o macchinari**

*Prescrizioni Organizzative:* Organi rotanti: verifiche. Bisogna far eseguire da personale specializzato, periodicamente ed ogni qualvolta se ne evidenzia la necessità, verifiche sugli accoppiamenti degli organi rotanti per valutarne lo stato di usura.

*Prescrizioni Esecutive:* Cuscinetti: verifiche. Deve costantemente essere verificato lo stato di usura e la funzionalità dei cuscinetti per valutare la opportunità della loro lubrificazione o sostituzione.

### **Prevenzione: Requisiti generali comuni a attr. a motore o macchinari a postazione fissa**

*Prescrizioni Organizzative:* Cartelli con norme d'uso. In prossimità della macchina devono essere esposti cartelli con l'indicazione delle principali norme d'uso e di sicurezza.

Comandi della macchina: arresto di emergenza. Sulla macchina, in posizione facilmente raggiungibile e ben riconoscibile, deve essere collocato un interruttore per l'arresto immediato di emergenza.

Comandi della macchina: posizione e caratteristiche. Ogni macchina deve avere gli organi di comando per la messa in moto e l'arresto ben riconoscibili e a facile portata del lavoratore; inoltre devono essere collocati in modo da evitare avviamenti o innesti accidentali o essere provvisti di dispositivi atti a conseguire lo stesso scopo.

*Prescrizioni Esecutive:* Comandi della macchina: arresto di emergenza. Il lavoratore deve, prima di iniziare le lavorazioni, prendere visione della posizione del comando per l'arresto immediato di emergenza segnalando al preposto o al datore di lavoro, se tale posizione non dovesse essere facilmente raggiungibile.

Condizioni di posizionamento ed utilizzo: indicazioni del costruttore. La macchina dovrà sempre essere posizionata ed utilizzata seguendo le indicazioni del libretto d'uso e manutenzione fornito dal costruttore.

Verifiche sull'area di ubicazione della macchina. Le verifiche preventive da eseguire sul terreno dove si dovrà installare la macchina sono:

verifica della stabilità (non dovranno manifestarsi cedimenti sotto i carichi trasmessi dalla macchina);

verifica del drenaggio (non dovranno constatarsi ristagni di acqua piovana alla base della macchina).

Per assicurare la stabilità della macchina si dovranno utilizzare gli appositi regolatori di altezza, se presenti o, in alternativa, assi di legno,

evitando l'uso di mattoni e pietre.

Qualora venissero aperti scavi in prossimità della macchina, si dovrà provvedere ad una loro adeguata armatura.

*Riferimenti Normativi:* D.P.R. 27/4/1955 n.547 art.52. D.P.R. 27/4/1955 n.547 art.76. D.P.R. 27/4/1955 n.547 art.77. D.P.R. 7/1/1956 n.164 art.12. D.L.19/9/1994 n.626 art.35.

### **Prevenzione: Compressore: requisiti generali**

*Prescrizioni Organizzative:* Compressore: targa del costruttore. Sulla macchina deve essere applicata, ad opera del costruttore, una targhetta indicante:

il nome del costruttore,

l'anno di costruzione ed il luogo,

la temperatura e pressione di progetto,

il numero di matricola dell'apparecchio,

la data della prova più recente cui è stata sottoposta la macchina,

il marchio dell'ISPESL.

Compressore: libretto matricolare. Il compressore deve essere corredato, oltre che della normale documentazione (libretto di garanzia e manutenzione), del libretto matricolare da cui è possibile desumere a quale classe di tipologia di recipienti in pressione appartiene e, conseguentemente, le competenze in merito ai controlli periodici.

Compressore: valvola di sicurezza. I compressori devono essere provvisti di una valvola di sicurezza tarata per la pressione massima di esercizio e di dispositivo che arresti automaticamente il lavoro di compressione al raggiungimento della pressione massima d'esercizio.

Compressore: rivestimenti fonoassorbenti. Prima e durante le lavorazioni, deve essere verificata l'integrità del rivestimento fonoassorbente e/o di tutti i dispositivi preposti alla riduzione del rumore prodotto ai valori di norma.

Organi del compressore: protezioni. Il compressore deve essere dotato di adeguate protezioni (carter, ecc.) dal contatto con organi mobili (cinghie, volani, pulegge, ecc.) e con parti ad elevata temperatura: tali protezioni dovranno essere realizzate con griglie a maglia fitta o con lamiera continua. Gli organi mobili di cui sopra dovranno essere protetti, inoltre, dalle polveri inevitabilmente presenti in cantiere.

Organizzazione dell'area intorno al compressore. Il compressore deve essere installato in un area avente estensione sufficiente a garantire adeguati spazi di servizio.

*Prescrizioni Esecutive:* Compressore: manometri e termometri. Prima e durante le lavorazioni deve essere verificata la regolarità di funzionamento dei manometri e termometri, di cui il compressore deve essere obbligatoriamente dotato. Tali strumenti vanno mantenuti in maniera tale che le loro indicazioni risultino chiaramente visibili da chiunque.

Compressore: dispositivo di arresto automatico. Prima e durante le lavorazioni deve essere verificata l'efficienza del dispositivo automatico di arresto del motore, obbligatoriamente presente sul compressore, e la cui funzione è intervenire al raggiungimento della pressione massima di esercizio.

Operazioni all'avviamento del compressore. All'inizio delle lavorazioni, e prima dell'avviamento del compressore, deve essere aperto il rubinetto dell'aria fino al raggiungimento dello stato di regime del motore.

*Riferimenti Normativi:* D.P.R. 27/4/1955 n.547 art.234. D.P.R. 27/4/1955 n.547 art.167. D.P.R. 27/4/1955 n.547 art.167. D.P.R. 27/4/1955 n.547 art.41.

### **Rischio: Cesoiamenti, stritolamenti, impatti, lacerazioni**

Ferite e lesioni (cesoiamenti, stritolamenti, impatti, lacerazioni) causate da contatti accidentali con organi mobili di macchine o mezzi, o per collisioni con ostacoli o altri mezzi presenti nell'area del cantiere.

### **Prevenzione: Prevenzioni generali a "Cesoiamenti, ecc.", comuni a utensili, attr. a motore o macchinari, mezzi d'opera**

*Prescrizioni Esecutive:* Rimozione delle protezioni e dei dispositivi di sicurezza. Le protezioni ed i dispositivi di sicurezza di attrezzature, macchinari e mezzi d'opera non devono essere rimossi se non nei casi di assoluta necessità o per operazioni di manutenzione espressamente previste nelle istruzioni fornite dal produttore. Qualora debba provvedersi alla loro rimozione (previo permesso preventivo del preposto o del datore di lavoro), dovranno adottarsi contemporaneamente misure atte a mettere in evidenza e a ridurre al limite minimo possibile il pericolo che ne deriva. Il ricollocamento nella sede originaria delle protezioni o dei dispositivi di sicurezza rimossi, dovrà avvenire non appena siano cessate le ragioni che ne hanno reso necessaria la loro temporanea rimozione.

Manutenzione: divieto con la macchina in funzione. Non è consentito pulire, oliare o ingrassare gli organi mobili, né eseguire qualsiasi operazioni di registrazione o di riparazione di attrezzature, macchinari o mezzi d'opera qualora siano in funzione, salvo non risulti espressamente indicato (con le relative procedure esecutive) nelle istruzioni di manutenzione.

*Riferimenti Normativi:* D.P.R. 27/4/1955 n.547 art.6. D.P.R. 27/4/1955 n.547 art.47. D.P.R. 27/4/1955 n.547 art.48. D.L. 19/9/1994 n.626 art.5. D.L. 19/9/1994 n.626 art.39.

### **Prevenzione: Prevenzioni generali a "Cesoiamenti, ecc.", comuni a utensili, attr. a motore o macchinari**

*Prescrizioni Esecutive:* Misurazioni di pezzi in lavorazione. Un pezzo in lavorazione deve essere misurato soltanto con la macchina ferma.

Verifiche delle protezioni prima della lavorazione. Ogni qualvolta il lavoratore si accinga ad iniziare una lavorazione, dovrà preventivamente accertarsi del corretto posizionamento dei carter e di tutte le protezioni da organi mobili.

### **Prevenzione: Compressore: prevenzioni generali a "Cesoiamenti, ecc."**

*Prescrizioni Esecutive:* Compressore: interruzioni del lavoro. La valvola di intercettazione dell'aria compressa deve essere chiusa ad ogni interruzione del lavoro.

Compressore: termine delle lavorazioni. Al termine delle lavorazioni bisognerà spegnere il motore e scaricare il serbatoio dell'aria.

### **Rischio: Elettrocuzione**

Elettrocuzione per contatto diretto o indiretto con parti dell'impianto elettrico in tensione.

Folgorazione dovuta a caduta di fulmini in prossimità del lavoratore.

### **Prevenzione: Disposizioni per i lavoratori che utilizzano apparecchi elettrici**

*Prescrizioni Esecutive:* Cavi di alimentazione: prolunghe. Per portare l'alimentazione nei luoghi dove non è presente un quadro elettrico, occorreranno prolunghe la cui sezione deve essere adeguatamente dimensionata in funzione della potenza richiesta. E' vietato approntare artigianalmente le prolunghe: andranno utilizzate, pertanto, solo quelle in commercio realizzate secondo le norme di sicurezza. Il cavo da utilizzare è quello per posa mobile.

Cavi di alimentazione: disposizione. I cavi di alimentazione devono essere disposti in maniera tale da non intralciare i posti di lavoro o passaggi, e non diventare oggetto di danneggiamenti: a questo scopo è necessario che venga ridotto al minimo lo sviluppo libero del cavo mediante l'uso di tenditori, tamburi avvolgicavo con prese incorporate o altri strumenti equivalenti; in nessun caso, comunque, è consentito depositare bidoni, attrezzi o carichi in genere allo scopo di tenderne la parte in esubero. In particolare, per quanto possibile, i cavi dovranno essere disposti parallelamente alle vie di transito. Inoltre, i cavi di alimentazione non devono essere sollecitati a piegamenti di piccolo raggio né sottoposti a torsione, né agganciati su spigoli vivi o su materiali caldi o lasciati su pavimenti sporchi di cemento, oli o grassi.

Cavi di alimentazione: utilizzazione. Prima di utilizzare un'apparecchiatura elettrica, bisognerà controllare che i cavi di alimentazione della stessa e quelli usati per derivazioni provvisorie non presentino parti logore nell'isolamento. Qualora il cavo apparisse deteriorato, esso non deve essere riparato con nastri isolanti adesivi, ma va subito sostituito con uno di caratteristiche identiche ad opera di personale specializzato. L'uso dei cavi deteriorati è tassativamente vietato.

Il cavo elettrico, i suoi attacchi e l'interruttore devono essere protetti adeguatamente e si dovrà sempre evitare di toccarli con le mani bagnate o stando con i piedi sul bagnato.

Dopo l'utilizzazione i cavi di alimentazione (dell'apparecchiatura e/o quelli usati per le derivazioni provvisorie) devono essere accuratamente ripuliti e riposti, in quanto gli isolamenti in plastica ed in gomma si deteriorano rapidamente a contatto con oli e grassi.

Collegamenti volanti. I collegamenti volanti devono essere evitati, per quanto possibile. Ove indispensabili, i collegamenti a presa e spina dovranno essere realizzati con prese e spine aventi almeno protezione IP 67 e dovranno essere posizionati fuori dai tratti interrati.

Cavi di alimentazione: temperature di esposizione. La temperatura sulla superficie esterna della guaina dei cavi non deve superare la temperatura di 50°C per cavi flessibili in posa mobile e di 70 °C per quelli flessibili in posa fissa, né scendere al di sotto dei -25 °C.

Pressacavo. Il pressacavo svolge la duplice funzione di protezione contro la penetrazione, all'interno del corpo della spina e della presa (fissa o mobile), di polvere e liquidi e contro la eventuale sconnessione tra i cavi ed i morsetti degli spinotti causata da una tensione eccessiva accidentalmente esercitata sul cavo. Deve, pertanto, essere prestata la massima attenzione allo stato dei pressacavi presenti sia sulle spine che sulle prese.

Quadri elettrici: arresto automatico. Qualora un dispositivo di protezione (interruttore) sia intervenuto aprendo il circuito, prima di ridare tensione all'impianto occorrerà individuare e riparare il guasto che lo ha provocato e mai dare di nuovo tensione escludendo dal circuito l'interruttore che ne impedirà la chiusura. E' assolutamente vietato mettere fuori uso i dispositivi di sicurezza, togliendo, bloccando, sostituendo valvole, interruttori automatici, molle, ecc. con altri di diversa taratura o peggio ancora utilizzando sistemi di fortuna.

Manutenzione di prese e spine: verifiche e controlli. Gli spinotti delle spine, così come gli alveoli delle prese, vanno tenuti puliti e asciutti: prima di eseguire i controlli e la eventuale manutenzione, provvedere a togliere la tensione all'impianto.

Le prese e le spine che avessero subito forti urti, andranno accuratamente controllate, anche se non presentano danni apparenti: tutte quelle che mostreranno segni anche lievi di bruciature o danneggiamenti, dovranno essere sostituite facendo ricorso a personale qualificato.

Allaccio apparecchiature elettriche. Non devono mai essere inserite o disinserite macchine o utensili su prese in tensione. In particolare, prima di effettuare un allacciamento, si dovrà accertare che:

l'interruttore di avvio della macchina o utensile sia "aperto" (motore elettrico fermo);

l'interruttore posto a monte della presa sia "aperto" (assenza di tensione alla presa).

Alimentazione elettrica: sospensione temporanea delle lavorazioni. Durante le interruzioni di lavoro deve essere tolta l'alimentazione all'apparecchiatura elettrica.

Come collegare e disinnestare una spina. Per disconnettere una spina da una presa di corrente si deve sempre evitare di tendere il cavo; occorre, invece, disconnettere la spina mediante l'impugnatura della spina stessa. Per eseguire una connessione, non si devono mai collegare direttamente i cavi agli spinotti e dovranno usarsi, invece, sempre spine e prese normalizzate.

Dispositivi di sicurezza: by-pass. Evitare di by-passare i dispositivi di sicurezza se non espressamente autorizzati dal superiore preposto, esperto di sicurezza elettrica.

Apparecchiature elettriche: verifiche prima dell'uso. Prima di mettere in funzione qualsiasi macchina o apparecchiatura elettrica, devono essere controllate tutte le parti elettriche visibili, in particolare:

il punto dove il cavo di alimentazione si collega alla macchina (in quanto in questa zona il conduttore è soggetto ad usura e a sollecitazioni meccaniche con possibilità di rottura dell'isolamento);

la perfetta connessione della macchina ai conduttori di protezione ed il collegamento di questo all'impianto di terra.

Verificare visivamente, inoltre, l'integrità dell'isolamento della carcassa.

Impianto elettrico: chiusura giornaliera dell'impianto. Al termine della giornata di lavoro occorre disinserire tutti gli interruttori e chiudere i quadri elettrici a chiave.

*Riferimenti Normativi:* D.P.R. 27/4/1955 n.547 art.267. D.P.R. 27/4/1955 n.547 art.283.

### **Prevenzione: Requisiti generali delle apparecchiature elettriche**

*Prescrizioni Organizzative:* Apparecchiature elettriche: dispositivo contro il riavviamento automatico. Tutte le apparecchiature elettriche, quali ad esempio seghe circolari, betoniere, flessibili, ecc., che possono presentare pericolo per l'operatore con la rimessa in moto al ristabilirsi della tensione di rete dopo una interruzione, devono essere provviste di dispositivo contro il riavviamento automatico.

Apparecchiature elettriche: targhetta. Tutte le apparecchiature elettriche (fisse, mobili, portatili o trasportabili) devono essere corredate di targhetta su cui, tra l'altro, devono essere riportate la tensione, l'intensità ed il tipo di alimentazione prevista dal costruttore, i marchi di conformità e tutte le altre eventuali caratteristiche costruttive necessarie per l'uso.

*Riferimenti Normativi:* D.P.R. 27/4/1955 n.547 art.68. D.P.R. 27/4/1955 n.547 art.267.

### **Prevenzione: Apparecchiature elettriche di classe I: messa a terra**

*Prescrizioni Organizzative:* Tutte le macchine di classe I, quali ad esempio betoniera, argani, gru, ecc., devono essere collegate

all'impianto di terra. Il collegamento all'impianto di terra deve avvenire tramite un conduttore di protezione di colore giallo-verde, avente la stessa sezione dei conduttori di fase, e comunque non minore di 35 mm<sup>2</sup>.

**Rischio: Incendi o esplosioni**

Lesioni provocate da incendi e/o esplosioni conseguenti allo schiacciamento di tubazioni del gas in esercizio, alla combustione di recipienti o serbatoi contenenti carburanti o sostanze chimiche altamente deflagranti, al brillamento di esplosivo per demolizioni o di ordigni bellici interrati, ecc..

**Prevenzione: Condizioni ambientali: divieto di utilizzare aria compressa**

*Prescrizioni Esecutive:* Quando nell'ambiente di lavoro sono presenti polveri di natura infiammabile o esplosiva come zucchero, amido, alluminio, magnesio e leghe di questi ultimi materiali, non si devono utilizzare getti di aria compressa, a meno che non si sia provveduto ad umidificare l'aria dell'ambiente portandola ad una umidità relativa di almeno il 70%.

**Rischio: Scoppio**

Lesioni conseguenti allo scoppio di silos, serbatoi, recipienti, tubazioni, macchine o utensili alimentati ad aria compressa o destinate alla sua produzione, ecc. per sovrappressioni causate da carico superiore ai limiti consentiti, malfunzionamento delle tubazioni di sfiato, danneggiamenti subiti, ecc.

**Prevenzione: Compressore: prevenzioni generali a "Scoppio"**

*Prescrizioni Esecutive:* Compressore: filtro aspirazione. Prima e durante le lavorazioni, deve essere controllata l'efficienza del filtro posto sul condotto di aspirazione dell'aria esterna per trattenerne le polveri: un suo cattivo stato di funzionamento potrebbe comportare l'intasamento dei condotti e/o l'immissione di gas e vapori provenienti dall'esterno con conseguente pericolo di esplosione.

Compressore: filtro mandata. Prima e durante le lavorazioni deve essere controllata l'efficienza del filtro di trattenuta per acqua e particelle d'olio.

**Rischio: Vibrazioni**

Danni all'apparato scheletrico e muscolare causate dalle vibrazioni trasmesse al lavoratore da macchine o parti di esse.

**Prevenzione: Prevenzioni generali a "Vibrazioni", comuni a utensili, attr. a motore o macchinari, mezzi d'opera**

*Prescrizioni Organizzative:* Vibrazioni: turni di lavoro. Ove il tipo di lavorazione o la macchina impiegata sottopongano il lavoratore a vibrazioni intense e prolungate, dovranno essere evitati turni di lavoro lunghi e continui.

*Prescrizioni Esecutive:* Dispositivi antivibrazioni. Prima di iniziare la lavorazione, devono essere controllati tutti i dispositivi atti a ridurre le vibrazioni prodotte dalla macchina.

**[scheda: A18] Martinetto idraulico a mano**

**Attrezzo: Martinetto idraulico a mano**

Il martinetto idraulico a mano, è una semplice macchina oleodinamica destinata al sollevamento sul posto di carichi o macchine.

**Rischio: Caduta di materiale dall'alto o a livello**

Lesioni (schiacciamenti, cesoiamenti, colpi, impatti, tagli) causate dall'investimento di masse cadute dall'alto o a livello: materiali caduti durante il trasporto con gru, argani ecc., o da autocarri, dumper, carrelli elevatori ecc., o da opere provvisorie, o per ribaltamento delle stesse, di mezzi di sollevamento, di attrezzature, ecc.; materiali frantumati proiettati a distanza al seguito di demolizioni effettuate mediante esplosivo o a spinta.

**Prevenzione: Martinetto idraulico a mano: prevenzioni a "Caduta di materiale dall'alto"**

*Prescrizioni Esecutive:* Martinetto idraulico a mano: dispositivo di sicurezza. Prima della messa in funzione della macchina, verificare l'efficienza del dispositivo contro la discesa accidentale del carico.

Martinetto idraulico a mano: stabilità. Prima di iniziare il sollevamento accertarsi della stabilità del terreno.

Martinetto idraulico a mano: stabilità del carico. Verificare il punto di applicazione del martinetto sotto il carico e la stabilità dello stesso durante la fase di sollevamento; al termine dell'operazione, stabilizzare il carico con appositi cavalletti.

Martinetto idraulico a mano: termine della lavorazione. Al termine della lavorazione provvedere a scaricare il martinetto, lasciando aperta la valvola, e a verificare eventuali perdite d'olio.

**Rischio: Cesoiamenti, stritolamenti, impatti, lacerazioni**

Ferite e lesioni (cesoiamenti, stritolamenti, impatti, lacerazioni) causate da contatti accidentali con organi mobili di macchine o mezzi, o per collisioni con ostacoli o altri mezzi presenti nell'area del cantiere.

**Prevenzione: Martinetto idraulico a mano: posizione dell'operatore**

*Prescrizioni Esecutive:* Durante l'operazione di sollevamento, il lavoratore deve mantenere le mani distanti dall'apparecchio e dal carico.

**[scheda: A19] Pistola per verniciatura a spruzzo**

**Attrezzo: Pistola per verniciatura a spruzzo**

Attrezzo per la verniciatura a spruzzo di superfici verticali od orizzontali.

**Rischio: Getti o schizzi**

Lesioni riguardanti qualsiasi parte del corpo durante i lavori, a freddo o a caldo, eseguiti a mano o con utensili, con materiali, sostanze, prodotti, attrezzature che possono dare luogo a getti e/o schizzi pericolosi per la salute.

Lesioni riguardanti qualsiasi parte del corpo conseguenti alla proiezione di schegge durante lavorazioni eseguite direttamente o in postazioni di lavoro limitrofe.

**Prevenzione: Pistola per verniciatura: prevenzioni specifiche a "Getti, ecc."**

*Prescrizioni Esecutive:* Pistola per verniciatura: sospensione del lavoro. Al termine di ciascun turno di lavoro, staccare l'utensile dal compressore.

Pistola per verniciatura: verifiche preventive. All'inizio di ciascun turno di lavoro, verificare le connessioni tra i tubi di alimentazione e la pistola ed accertarsi dell'efficienza dell'ugello e delle tubazioni stesse.

**Rischio: Inalazione polveri, fibre, gas, vapori**

Danni all'apparato respiratorio ed in generale alla salute del lavoratore, derivanti dall'esposizione a materiali in grana minuta, o rilascianti fibre minute, o che possono dar luogo a sviluppo di polveri, gas, vapori, nebbie, aerosol.

Intossicazione causata dall'inalazione dei gas di scarico di motori a combustione o di fumi o di ossidi (ossidi di zinco, di carbonio, di azoto, di piombo, ecc.) tossici originati durante la combustione o la saldatura o il taglio termico di materiali di varia natura.

**Prevenzione: Difesa contro le polveri: obblighi del datore di lavoro**

*Prescrizioni Organizzative:* Nei lavori che danno luogo normalmente alla formazione di polveri di qualunque specie, il datore di lavoro è tenuto ad adottare tutti i possibili provvedimenti (difese e dispositivi come l'inumidimento dei materiali, l'utilizzazione di aspiratori, ecc.) adatti ad impedirne o a ridurne lo sviluppo e la diffusione nell'ambiente di lavoro. Le misure da adottare allo scopo devono tenere conto della natura delle polveri e della loro concentrazione nell'atmosfera. Qualunque sia il sistema adottato per la raccolta e la eliminazione delle polveri, il datore di lavoro è tenuto ad impedire che esse possano rientrare nell'ambiente di lavoro.

*Riferimenti Normativi:* D.P.R. 19/3/1956 n.303 art.21.

**Prevenzione: Inalazioni di sostanze nocive: prescrizioni generali**

*Prescrizioni Organizzative:* Schede tossicologiche. E' necessario il preventivo esame della scheda tossicologica delle sostanze utilizzate per l'adozione delle specifiche misure di sicurezza.

Sostanze tossiche o nocive: recipienti. Le materie prime non in corso di lavorazione, i prodotti ed i rifiuti, che abbiano proprietà tossiche o caustiche, specialmente se sono allo stato liquido o se sono facilmente solubili o volatili, devono essere custoditi in recipienti a tenuta muniti di buona chiusura.

Tali recipienti devono portare una scritta che ne indichi il contenuto ed avere le indicazioni e i contrassegni di cui all'art.355 del decreto del Presidente della Repubblica 27 Aprile 1955, n. 547.

Le materie in corso di lavorazione che siano fermentescibili o possano essere nocive alla salute o svolgere emanazioni sgradevoli, non devono essere accumulate nei locali di lavoro in quantità superiore a quella strettamente necessaria per la lavorazione.

Gli apparecchi e i recipienti che servono alla lavorazione oppure al trasporto dei materiali putrescibili o suscettibili di dare emanazioni sgradevoli, devono essere lavati frequentemente e, ove occorra, disinfettati.

Inalazioni di sostanze nocive: visite mediche. I lavoratori esposti a specifici rischi di inalazioni pericolose di sostanze o agenti nocivi (gas, polveri o fumi) devono avere a disposizione idonei mezzi di protezione personale (maschere respiratorie, ecc.), ed essere sottoposti a visita medica periodica secondo le tabelle ministeriali del D.P.R. 19/3/1956 n.303 art.33-allegato.

*Prescrizioni Esecutive:* Inalazioni di sostanze nocive: visite mediche. I lavoratori esposti a specifici rischi di inalazioni pericolose di sostanze o agenti nocivi (gas, polveri o fumi) devono utilizzare i mezzi di protezione personale (maschere respiratorie, ecc.) messi a loro disposizione dal datore di lavoro, e farsi sottoporre a visita medica periodica secondo le tabelle ministeriali del D.P.R. 19/3/1956 n.303 art.33-allegato.

*Riferimenti Normativi:* D.P.R. 27/4/1955 n.547 art.387. D.P.R. 19/3/1956 n.303 art.18. D.P.R. 19/3/1956 n.303 art.33. D.L. 15/8/1991 n.277.

**[scheda: A20] Sega circolare****Attrezzo: Sega circolare**

La sega circolare, quasi sempre presente nei cantieri, viene utilizzata per il taglio del legname da carpenteria e/o per quello usato nelle diverse lavorazioni.

Dal punto di vista tipologico, le seghe circolari si differenziano, anzitutto, per essere fisse o mobili; altri parametri di diversificazione possono essere il tipo di motore elettrico (mono o trifase), la profondità del taglio della lama, la possibilità di regolare o meno la sua inclinazione, la trasmissione a cinghia o diretta.

Le seghe circolari con postazione fissa sono costituite da un banco di lavoro al di sotto del quale viene ubicato un motore elettrico cui è vincolata la sega vera e propria con disco a sega o dentato. Al di sopra della sega è disposta una cuffia di protezione, posteriormente un coltello divisorio in acciaio ed inferiormente un carter a protezione delle cinghie di trasmissione e della lama.

La versione portatile presenta un'impugnatura, affiancata al corpo motore dell'utensile, grazie alla quale è possibile dirigere il taglio, mentre il coltello divisorio è posizionato nella parte inferiore.

**Prevenzione: Requisiti generali comuni a utensili, attr. a motore o macchinari, mezzi d'opera**

*Prescrizioni Organizzative:* Documentazione allegata. L'attrezzatura a motore, il macchinario o il mezzo d'opera in oggetto, deve essere accompagnato, oltre che dalle normali informazioni di carattere strettamente tecnico, dal libretto di garanzia e dalle istruzioni d'uso e manutenzione, con le indicazioni necessarie per eseguire, senza alcun rischio, la messa in funzione e l'utilizzazione, il trasporto, l'eventuale installazione e/o montaggio (smontaggio), la regolazione, la manutenzione e le riparazioni. Tale documentazione deve, inoltre, fornire tutte le informazioni sull'emissione di potenza sonora e sulle vibrazioni prodotte.

Vendita o noleggio: disposizioni. Sono vietati la fabbricazione, la vendita, il noleggio e la concessione in uso di attrezzatura a motore, macchinari, mezzi d'opera e di impianti non rispondenti alle disposizioni legislative e regolamentari vigenti in materia di sicurezza.

Chiunque concede in locazione finanziaria beni assoggettati a forme di certificazione o di omologazione obbligatoria è tenuto a che i medesimi siano accompagnati dalle previste certificazioni o dagli altri documenti previsti dalla legge.

Protezione e sicurezza delle macchine. Le parti di macchine, macchinari o attrezzi che costituiscano un pericolo, dovranno essere protetti o segregati o provvisti di dispositivi di sicurezza.

Manutenzione: norme generali. Tutti gli organi mobili dovranno essere lubrificati, se previsto dal libretto di manutenzione, avendo cura di ripristinare tutte le protezioni asportate, manomesse o danneggiate (schermi di protezione per ingranaggi, carter, ecc.). Deve essere

evidenziata la presenza di punti di ossidazione che possa compromettere la funzionalità della macchina e, se necessario bisognerà provvedere alla relativa rimozione e verniciatura.

**Manutenzione: verifiche periodiche.** Prima dell'introduzione in cantiere di utensili, attrezzature a motore, macchinari e mezzi d'opera, e periodicamente durante le lavorazioni, dovranno essere eseguite accurate verifiche sullo stato manutentivo ad opera di personale qualificato in grado di procedere alle eventuali necessarie riparazioni.

**Operazioni di regolazione e/o riparazione.** Qualora vengano compiute operazioni di regolazione, riparazione o sostituzione di parti della macchina, bisognerà:

utilizzare solo ricambi ed accessori originali, come previsto nel libretto di manutenzione;

non modificare alcuna parte della macchina.

Ultimata la manutenzione e prima di rimettere in funzione la macchina, accertarsi di aver riposto tutti gli attrezzi utilizzati.

*Riferimenti Normativi:* D.P.R. 27/4/1955 n.547 art.41. D.P.R. 27/4/1955 n.547 art.374. Circolare n.103/80.

#### **Prevenzione: Requisiti generali comuni a utensili, attr. a motore o macchinari**

**Prescrizioni Organizzative: Organi rotanti: verifiche.** Bisogna far eseguire da personale specializzato, periodicamente ed ogni qualvolta se ne evidenzi la necessità, verifiche sugli accoppiamenti degli organi rotanti per valutarne lo stato di usura.

**Prescrizioni Esecutive: Cuscinetti: verifiche.** Deve costantemente essere verificato lo stato di usura e la funzionalità dei cuscinetti per valutare la opportunità della loro lubrificazione o sostituzione.

#### **Prevenzione: Requisiti generali comuni a attr. a motore o macchinari a postazione fissa**

**Prescrizioni Organizzative: Cartelli con norme d'uso.** In prossimità della macchina devono essere esposti cartelli con l'indicazione delle principali norme d'uso e di sicurezza.

**Comandi della macchina: arresto di emergenza.** Sulla macchina, in posizione facilmente raggiungibile e ben riconoscibile, deve essere collocato un interruttore per l'arresto immediato di emergenza.

**Comandi della macchina: posizione e caratteristiche.** Ogni macchina deve avere gli organi di comando per la messa in moto e l'arresto ben riconoscibili e a facile portata del lavoratore; inoltre devono essere collocati in modo da evitare avviamenti o innesti accidentali o essere provvisti di dispositivi atti a conseguire lo stesso scopo.

**Prescrizioni Esecutive: Comandi della macchina: arresto di emergenza.** Il lavoratore deve, prima di iniziare le lavorazioni, prendere visione della posizione del comando per l'arresto immediato di emergenza segnalando al preposto o al datore di lavoro, se tale posizione non dovesse essere facilmente raggiungibile.

**Condizioni di posizionamento ed utilizzo: indicazioni del costruttore.** La macchina dovrà sempre essere posizionata ed utilizzata seguendo le indicazioni del libretto d'uso e manutenzione fornito dal costruttore.

**Verifiche sull'area di ubicazione della macchina.** Le verifiche preventive da eseguire sul terreno dove si dovrà installare la macchina sono:

verifica della stabilità (non dovranno manifestarsi cedimenti sotto i carichi trasmessi dalla macchina);

verifica del drenaggio (non dovranno constatarsi ristagni di acqua piovana alla base della macchina).

Per assicurare la stabilità della macchina si dovranno utilizzare gli appositi regolatori di altezza, se presenti o, in alternativa, assi di legno, evitando l'uso di mattoni e pietre.

Qualora venissero aperti scavi in prossimità della macchina, si dovrà provvedere ad una loro adeguata armatura.

*Riferimenti Normativi:* D.P.R. 27/4/1955 n.547 art.52. D.P.R. 27/4/1955 n.547 art.76. D.P.R. 27/4/1955 n.547 art.77. D.P.R. 7/1/1956 n.164 art.12. D.L.19/9/1994 n.626 art.35.

#### **Prevenzione: Banco di lavoro**

**Prescrizioni Organizzative:** Fornire al lavoratore un banco di lavoro realizzato con materiali diversi dal legno, che consentano una più agevole pulizia dai prodotti della lavorazione, come resine ecc., le quali, permanendo anche parzialmente sul banco stesso, potrebbero costituire ostacolo alle lavorazioni successive.

#### **Prevenzione: Requisiti generali della sega circolare**

**Prescrizioni Organizzative: Coltello divisore.** Posteriormente alla lama della sega, a non più di 3 mm dalla dentatura, deve essere posizionato un coltello divisorio in acciaio per mantenere aperto il taglio evitando che il legno lavorato si richiuda dietro la lama, mentre si sta segando, e la blocchi.

**Cuffia di protezione.** La sega circolare deve essere munita di una solida cuffia di protezione (registrabile in modo tale che risulti libera la sola parte attiva del disco necessaria alla lavorazione) per proteggere il lavoratore da accidentali contatti con la lama e/o da proiezioni di schegge di materiale, prodotte durante la lavorazione.

Se non è presente la cuffia regolabile, si deve provvedere all'applicazione di un adeguato schermo paraschegge.

**Lama della sega circolare: requisiti.** La lama che si sceglierà di utilizzare deve essere:

idonea al tipo di legno da segare, sia per la dimensione che per il numero dei denti;

integra, cioè esente da fessure ed incrinature (può eseguirsi una semplice verifica percuotendola debolmente con un martello);

affilata ed allacciata (operazione, quest'ultima che consiste nel fletterle leggermente i denti della lama alternativamente a destra ed a sinistra, allo scopo di facilitare l'avanzamento della stessa nel legno da lavorare e facilitare l'allontanamento dei trucioli).

La fenditura nel banco per il passaggio della lama e del coltello divisore deve avere i bordi tagliati con precisione ed essere ben proporzionata: se si utilizzano lame con diametri sensibilmente diversi, si dovrà provvedere alla sua regolazione.

**Organi della sega circolare: protezioni.** Il motore, gli organi di trasmissione ed in generale tutte le parti in movimento della sega circolare devono possedere idonee protezioni per impedire il contatto accidentale con gli operatori.

Tali protezioni devono risultare efficienti anche nei confronti della segatura, dei trucioli e delle polveri

per scongiurare ogni pericolo di incendio.

**Schermi di protezione inferiori.** La sega circolare deve prevedere due schermi di protezione dai contatti accidentali con la parte di lama che sorge inferiormente alla tavola di lavoro.

*Riferimenti Normativi:* D.P.R. 27/4/1955 n.547 art.109. D.P.R. 27/4/1955 n.547 art.41. .

#### **Prevenzione: Organizzazione dell'area intorno alla sega circolare**

*Prescrizioni Organizzative:* Intorno alla sega circolare devono essere previsti adeguati spazi per la sistemazione del materiale lavorato e da lavorare, nonché per l'allontanamento dei residui delle lavorazioni (segatura e trucioli).

#### **Rischio: Caduta di materiale dall'alto o a livello**

Lesioni (schiacciamenti, cesoiamenti, colpi, impatti, tagli) causate dall'investimento di masse cadute dall'alto o a livello: materiali caduti durante il trasporto con gru, argani ecc., o da autocarri, dumper, carrelli elevatori ecc., o da opere provvisorie, o per ribaltamento delle stesse, di mezzi di sollevamento, di attrezzature, ecc.; materiali frantumati proiettati a distanza al seguito di demolizioni effettuate mediante esplosivo o a spinta.

#### **Prevenzione: Protezione delle postazioni di lavoro**

*Prescrizioni Organizzative:* I posti di lavoro e di passaggio devono essere idoneamente difesi contro la caduta o l'investimento di materiali in dipendenza dell'attività lavorativa. Ove non è possibile la difesa con mezzi tecnici, devono essere adottate altre misure o cautele adeguate.

Quando nelle immediate vicinanze dei ponteggi o del posto di caricamento e sollevamento dei materiali vengono impastati calcestruzzi e malte o eseguite altre operazioni a carattere continuativo si deve costruire un solido impalcato sovrastante, ad altezza non maggiore di m 3 da terra, a protezione contro la caduta di materiali.

Il posto di carico e di manovra degli argani a terra deve essere delimitato con barriera per impedire la permanenza ed il transito sotto i carichi.

*Riferimenti Normativi:* D.P.R. 27/4/1955 n.547 art.11. D.P.R. 7/1/1956 n.164 art.9.

#### **Rischio: Cesoiamenti, stritolamenti, impatti, lacerazioni**

Ferite e lesioni (cesoiamenti, stritolamenti, impatti, lacerazioni) causate da contatti accidentali con organi mobili di macchine o mezzi, o per collisioni con ostacoli o altri mezzi presenti nell'area del cantiere.

#### **Prevenzione: Prevenzioni generali a "Cesoiamenti, ecc.", comuni a utensili, attr. a motore o macchinari, mezzi d'opera**

*Prescrizioni Esecutive:* Rimozione delle protezioni e dei dispositivi di sicurezza. Le protezioni ed i dispositivi di sicurezza di attrezzature, macchinari e mezzi d'opera non devono essere rimossi se non nei casi di assoluta necessità o per operazioni di manutenzione espressamente previste nelle istruzioni fornite dal produttore. Qualora debba provvedersi alla loro rimozione (previo permesso preventivo del preposto o del datore di lavoro), dovranno adottarsi contemporaneamente misure atte a mettere in evidenza e a ridurre al limite minimo possibile il pericolo che ne deriva. Il ricollocamento nella sede originaria delle protezioni o dei dispositivi di sicurezza rimossi, dovrà avvenire non appena siano cessate le ragioni che ne hanno reso necessaria la loro temporanea rimozione.

Manutenzione: divieto con la macchina in funzione. Non è consentito pulire, oliare o ingrassare gli organi mobili, né eseguire qualsiasi operazione di registrazione o di riparazione di attrezzature, macchinari o mezzi d'opera qualora siano in funzione, salvo non risulti espressamente indicato (con le relative procedure esecutive) nelle istruzioni di manutenzione.

*Riferimenti Normativi:* D.P.R. 27/4/1955 n.547 art.6. D.P.R. 27/4/1955 n.547 art.47. D.P.R. 27/4/1955 n.547 art.48. D.L. 19/9/1994 n.626 art.5. D.L. 19/9/1994 n.626 art.39.

#### **Prevenzione: Prevenzioni generali a "Cesoiamenti, ecc.", comuni a utensili, attr. a motore o macchinari**

*Prescrizioni Esecutive:* Misurazioni di pezzi in lavorazione. Un pezzo in lavorazione deve essere misurato soltanto con la macchina ferma.

Verifiche delle protezioni prima della lavorazione. Ogni qualvolta il lavoratore si accinga ad iniziare una lavorazione, dovrà preventivamente accertarsi del corretto posizionamento dei carter e di tutte le protezioni da organi mobili.

#### **Prevenzione: Allontanamento temporaneo del lavoratore**

*Prescrizioni Esecutive:* Qualora il lavoratore si allontani temporaneamente dalla macchina, dovrà preventivamente interrompere il moto dell'organo lavoratore evitando, al contempo, di lasciare un pezzo in lavorazione.

#### **Prevenzione: Sega circolare: prevenzioni a "Cesoiamenti, ecc."**

*Prescrizioni Esecutive:* Cuffie protettive: divieto di manomissione. E' tassativamente vietato manomettere la sega circolare togliendo la cuffia protettiva o ribattendola all'indietro per qualsiasi tipo di lavorazione (inclusa la preparazione di cunei in legno).

Lavorazioni di tavole di legno. Qualora debbano tagliarsi longitudinalmente tavole di legno o, più in generale, pezzi di lunghezza rilevante, dovranno essere presenti almeno due lavoratori, oppure, in alternativa, si dovranno utilizzare appositi cavalletti di altezza pari a quella del banco di lavoro.

Manutenzione del banco di lavoro. La superficie del banco di lavoro deve essere tenuta costantemente sgombra da trucioli, segatura, polveri e qualsiasi altro prodotto di scarto, per evitare ostacoli, impedimenti o disagi alla lavorazione in atto.

Sega circolare: stato del materiale. Il lavoratore deve, prima di iniziare la lavorazione di un pezzo di legno, controllarne lo stato generale: dovrà provvedere all'asportazione di eventuali chiodi infissi, considerare il differente stato di consistenza del materiale in funzione della presenza di nodi, spaccature, ecc.

Spingitoli e sagome per cunei. Nelle lavorazioni di pezzi di legno di ridotte dimensioni, devono essere usati appositi spingitoli realizzati in legno o metallo (consentono di lavorare senza portare le mani troppo vicine al disco o, comunque, sulla sua traiettoria) e, quando necessario, apposite sagome per il taglio dei cunei.

Stabilità della sega circolare. Deve costantemente verificarsi la stabilità della macchina: eventuali sue oscillazioni, anche di modesta entità, amplificate dalle vibrazioni indotte dal motore, possono provocare lo sbandamento del pezzo di legno in lavorazione o delle mani che lo spingono.

*Riferimenti Normativi:* D.P.R. 27/4/1955 n.547 art.114.

#### **Rischio: Colpi, tagli, punture, abrasioni**

Colpi, tagli, punture, abrasioni alle mani; contusioni e traumi a tutto il corpo senza una localizzazione specifica, per contatto con l'attrezzo adoperato o conseguenti ad urti con oggetti di qualsiasi tipo presenti in cantiere.

Dolori muscolari relativi ad errate posizioni assunte durante l'uso dell'attrezzatura di lavoro.



### **Prevenzione: Prevenzioni generali a "Colpi, Tagli, ecc.", comuni a utensili, attr. a motore o macchinari**

Prescrizioni Esecutive: Protezione dalle proiezioni di schegge e materiali. Nei lavori che possono dar luogo alla proiezione pericolosa di schegge o di materiali, come spaccatura o scalpellatura di blocchi o simili, taglio di chiodi e in genere nei lavori eseguiti mediante utensili a mano o a motore, devono essere predisposti efficaci mezzi di protezione a difesa sia delle persone direttamente addette a tali lavori, sia di coloro che sostano o transitano in vicinanza.

Attrezzi: distanza tra lavoratori. Distanziare adeguatamente gli altri lavoratori durante l'uso di utensili, attrezzature a motore o macchinari.

Riferimenti Normativi: D.P.R. 27/4/1955 n.547 art.12. D.P.R. 7/1/1956 n.164 art.9.

### **Rischio: Elettrocuzione**

Elettrocuzione per contatto diretto o indiretto con parti dell'impianto elettrico in tensione.

Folgorazione dovuta a caduta di fulmini in prossimità del lavoratore.

### **Prevenzione: Disposizioni per i lavoratori che utilizzano apparecchi elettrici**

Prescrizioni Esecutive: Cavi di alimentazione: prolunghie. Per portare l'alimentazione nei luoghi dove non è presente un quadro elettrico, occorreranno prolunghie la cui sezione deve essere adeguatamente dimensionata in funzione della potenza richiesta. E' vietato approntare artigianalmente le prolunghie: andranno utilizzate, pertanto, solo quelle in commercio realizzate secondo le norme di sicurezza. Il cavo da utilizzare è quello per posa mobile.

Cavi di alimentazione: disposizione. I cavi di alimentazione devono essere disposti in maniera tale da non intralciare i posti di lavoro o passaggi, e non diventare oggetto di danneggiamenti: a questo scopo è necessario che venga ridotto al minimo lo sviluppo libero del cavo mediante l'uso di tenditori, tamburi avvolgicavo con prese incorporate o altri strumenti equivalenti; in nessun caso, comunque, è consentito depositare bidoni, attrezzi o carichi in genere allo scopo di tenderne la parte in esubero. In particolare, per quanto possibile, i cavi dovranno essere disposti parallelamente alle vie di transito. Inoltre, i cavi di alimentazione non devono essere sollecitati a piegamenti di piccolo raggio né sottoposti a torsione, né agganciati su spigoli vivi o su materiali caldi o lasciati su pavimenti sporchi di cemento, oli o grassi.

Cavi di alimentazione: utilizzazione. Prima di utilizzare un'apparecchiatura elettrica, bisognerà controllare che i cavi di alimentazione della stessa e quelli usati per derivazioni provvisorie non presentino parti logore nell'isolamento. Qualora il cavo apparisse deteriorato, esso non deve essere riparato con nastri isolanti adesivi, ma va subito sostituito con uno di caratteristiche identiche ad opera di personale specializzato. L'uso dei cavi deteriorati è tassativamente vietato.

Il cavo elettrico, i suoi attacchi e l'interruttore devono essere protetti adeguatamente e si dovrà sempre evitare di toccarli con le mani bagnate o stando con i piedi sul bagnato.

Dopo l'utilizzazione i cavi di alimentazione (dell'apparecchiatura e/o quelli usati per le derivazioni provvisorie) devono essere accuratamente ripuliti e riposti, in quanto gli isolamenti in plastica ed in gomma si deteriorano rapidamente a contatto con oli e grassi.

Collegamenti volanti. I collegamenti volanti devono essere evitati, per quanto possibile. Ove indispensabili, i collegamenti a presa e spina dovranno essere realizzati con prese e spine aventi almeno protezione IP 67 e dovranno essere posizionati fuori dai tratti interrati.

Cavi di alimentazione: temperature di esposizione. La temperatura sulla superficie esterna della guaina dei cavi non deve superare la temperatura di 50°C per cavi flessibili in posa mobile e di 70 °C per quelli flessibili in posa fissa, né scendere al di sotto dei -25 °C.

Pressacavo. Il pressacavo svolge la duplice funzione di protezione contro la penetrazione, all'interno del corpo della spina e della presa (fissa o mobile), di polvere e liquidi e contro la eventuale sconnessione tra i cavi ed i morsetti degli spinotti causata da una tensione eccessiva accidentalmente esercitata sul cavo. Deve, pertanto, essere prestata la massima attenzione allo stato dei pressacavi presenti sia sulle spine che sulle prese.

Quadri elettrici: arresto automatico. Qualora un dispositivo di protezione (interruttore) sia intervenuto aprendo il circuito, prima di ridare tensione all'impianto occorrerà individuare e riparare il guasto che lo ha provocato e mai dare di nuovo tensione escludendo dal circuito l'interruttore che ne impedisce la chiusura. E' assolutamente vietato mettere fuori uso i dispositivi di sicurezza, togliendo, bloccando, sostituendo valvole, interruttori automatici, molle, ecc. con altri di diversa taratura o peggio ancora utilizzando sistemi di fortuna.

Manutenzione di prese e spine: verifiche e controlli. Gli spinotti delle spine, così come gli alveoli delle prese, vanno tenuti puliti e asciutti: prima di eseguire i controlli e la eventuale manutenzione, provvedere a togliere la tensione all'impianto.

Le prese e le spine che avessero subito forti urti, andranno accuratamente controllate, anche se non presentano danni apparenti: tutte quelle che mostreranno segni anche lievi di bruciature o danneggiamenti, dovranno essere sostituite facendo ricorso a personale qualificato.

Allaccio apparecchiature elettriche. Non devono mai essere inserite o disinserite macchine o utensili su prese in tensione. In particolare, prima di effettuare un allacciamento, si dovrà accertare che:

l'interruttore di avvio della macchina o utensile sia "aperto" (motore elettrico fermo);

l'interruttore posto a monte della presa sia "aperto" (assenza di tensione alla presa).

Alimentazione elettrica: sospensione temporanea delle lavorazioni. Durante le interruzioni di lavoro deve essere tolta l'alimentazione all'apparecchiatura elettrica.

Come collegare e disinnestare una spina. Per disconnettere una spina da una presa di corrente si deve sempre evitare di tendere il cavo; occorre, invece, disconnettere la spina mediante l'impugnatura della spina stessa. Per eseguire una connessione, non si devono mai collegare direttamente i cavi agli spinotti e dovranno usarsi, invece, sempre spine e prese normalizzate.

Dispositivi di sicurezza: by-pass. Evitare di by-passare i dispositivi di sicurezza se non espressamente autorizzati dal superiore preposto, esperto di sicurezza elettrica.

Apparecchiature elettriche: verifiche prima dell'uso. Prima di mettere in funzione qualsiasi macchina o apparecchiatura elettrica, devono essere controllate tutte le parti elettriche visibili, in particolare:

il punto dove il cavo di alimentazione si collega alla macchina (in quanto in questa zona il conduttore è soggetto ad usura e a sollecitazioni meccaniche con possibilità di rottura dell'isolamento);

la perfetta connessione della macchina ai conduttori di protezione ed il collegamento di questo all'impianto di terra.

Verificare visivamente, inoltre, l'integrità dell'isolamento della carcassa.

Impianto elettrico: chiusura giornaliera dell'impianto. Al termine della giornata di lavoro occorre disinserire tutti gli interruttori e chiudere i quadri elettrici a chiave.

Riferimenti Normativi: D.P.R. 27/4/1955 n.547 art.267. D.P.R. 27/4/1955 n.547 art.283.

#### **Prevenzione: Requisiti generali delle apparecchiature elettriche**

*Prescrizioni Organizzative:* Apparecchiature elettriche: dispositivo contro il riavviamento automatico. Tutte le apparecchiature elettriche, quali ad esempio seghe circolari, betoniere, flessibili, ecc., che possono presentare pericolo per l'operatore con la rimessa in moto al ristabilirsi della tensione di rete dopo una interruzione, devono essere provviste di dispositivo contro il riavviamento automatico.

Apparecchiature elettriche: targhetta. Tutte le apparecchiature elettriche (fisse, mobili, portatili o trasportabili) devono essere corredate di targhetta su cui, tra l'altro, devono essere riportate la tensione, l'intensità ed il tipo di alimentazione prevista dal costruttore, i marchi di conformità e tutte le altre eventuali caratteristiche costruttive necessarie per l'uso.

Riferimenti Normativi: D.P.R. 27/4/1955 n.547 art.68. D.P.R. 27/4/1955 n.547 art.267.

#### **Prevenzione: Apparecchiature elettriche di classe I: messa a terra**

*Prescrizioni Organizzative:* Tutte le macchine di classe I, quali ad esempio betoniera, argani, gru, ecc., devono essere collegate all'impianto di terra. Il collegamento all'impianto di terra deve avvenire tramite un conduttore di protezione di colore giallo-verde, avente la stessa sezione dei conduttori di fase, e comunque non minore di 35 mm<sup>2</sup>.

#### **Rischio: Ustioni**

Ustioni conseguenti al contatto con materiali ad elevata temperatura (posa in opera di asfalti e manti bituminosi, calce in spegnimento, ecc.) o organi lavoratori di macchine ed attrezzi (saldatrice, cannello a gas, sega, flessibile, ecc.), o motori, o sostanze chimiche aggressive.

#### **Prevenzione: Raffreddamento di macchine e materiali**

*Prescrizioni Esecutive:* Durante la lavorazione, ed al suo termine, si deve evitare, in ogni caso, di toccare a mani nude gli organi lavoratori di utensili o macchinari e i materiali lavorati, in quanto surriscaldati.

### **[scheda: A21] Trancia-piegaferrì**

#### **Attrezzo: Trancia-piegaferrì**

La trancia-piegaferrì viene utilizzata per sagomare i ferri di armatura, e le relative staffe, dei getti di conglomerato cementizio armato. E' costituita da una piastra circolare al cui centro è fissato un perno che serve d'appoggio al ferro tondino da piegare; in posizione leggermente decentrata, è fissato il perno sagomatore mentre lungo la circonferenza della piastra rotante abbiamo una serie di fori, nei quali vengono infissi appositi perni, che consentono di determinare l'angolo di piegatura del ferro tondino.

Nella parte frontale, rispetto all'operatore, è collocata la tranciaferrì costituita da un coltello mobile, azionato con pedaliera o con pulsante posizionato sulla piastra.

#### **Prevenzione: Requisiti generali comuni a utensili, attr. a motore o macchinari, mezzi d'opera**

*Prescrizioni Organizzative:* Documentazione allegata. L'attrezzatura a motore, il macchinario o il mezzo d'opera in oggetto, deve essere accompagnato, oltre che dalle normali informazioni di carattere strettamente tecnico, dal libretto di garanzia e dalle istruzioni d'uso e manutenzione, con le indicazioni necessarie per eseguire, senza alcun rischio, la messa in funzione e l'utilizzazione, il trasporto, l'eventuale installazione e/o montaggio (smontaggio), la regolazione, la manutenzione e le riparazioni. Tale documentazione deve, inoltre, fornire tutte le informazioni sull'emissione di potenza sonora e sulle vibrazioni prodotte.

Vendita o noleggio: disposizioni. Sono vietati la fabbricazione, la vendita, il noleggio e la concessione in uso di attrezzatura a motore, macchinari, mezzi d'opera e di impianti non rispondenti alle disposizioni legislative e regolamentari vigenti in materia di sicurezza.

Chiunque concede in locazione finanziaria beni assoggettati a forme di certificazione o di omologazione obbligatoria è tenuto a che i medesimi siano accompagnati dalle previste certificazioni o dagli altri documenti previsti dalla legge.

Protezione e sicurezza delle macchine. Le parti di macchine, macchinari o attrezzi che costituiscano un pericolo, dovranno essere protetti o segregati o provvisti di dispositivi di sicurezza.

Manutenzione: norme generali. Tutti gli organi mobili dovranno essere lubrificati, se previsto dal libretto di manutenzione, avendo cura di ripristinare tutte le protezioni asportate, manomesse o danneggiate (schermi di protezione per ingranaggi, carter, ecc.). Deve essere evidenziata la presenza di punti di ossidazione che possa compromettere la funzionalità della macchina e, se necessario bisognerà provvedere alla relativa rimozione e verniciatura.

Manutenzione: verifiche periodiche. Prima dell'introduzione in cantiere di utensili, attrezzature a motore, macchinari e mezzi d'opera, e periodicamente durante le lavorazioni, dovranno essere eseguite accurate verifiche sullo stato manutentivo ad opera di personale qualificato in grado di procedere alle eventuali necessarie riparazioni.

Operazioni di regolazione e/o riparazione. Qualora vengano compiute operazioni di regolazione, riparazione o sostituzione di parti della macchina, bisognerà:

utilizzare solo ricambi ed accessori originali, come previsto nel libretto di manutenzione;

non modificare alcuna parte della macchina.

Ultimata la manutenzione e prima di rimettere in funzione la macchina, accertarsi di aver riposto tutti gli attrezzi utilizzati.

Riferimenti Normativi: D.P.R. 27/4/1955 n.547 art.41. D.P.R. 27/4/1955 n.547 art.374. Circolare n.103/80.

#### **Prevenzione: Requisiti generali comuni a attr. a motore o macchinari a postazione fissa**

*Prescrizioni Organizzative:* Cartelli con norme d'uso. In prossimità della macchina devono essere esposti cartelli con l'indicazione delle principali norme d'uso e di sicurezza.

Comandi della macchina: arresto di emergenza. Sulla macchina, in posizione facilmente raggiungibile e ben riconoscibile, deve essere collocato un interruttore per l'arresto immediato di emergenza.

Comandi della macchina: posizione e caratteristiche. Ogni macchina deve avere gli organi di comando per la messa in moto e l'arresto ben riconoscibili e a facile portata del lavoratore; inoltre devono essere collocati in modo da evitare avviamenti o innesti accidentali o essere provvisti di dispositivi atti a conseguire lo stesso scopo.

*Prescrizioni Esecutive:* Comandi della macchina: arresto di emergenza. Il lavoratore deve, prima di iniziare le lavorazioni, prendere visione della posizione del comando per l'arresto immediato di emergenza segnalando al preposto o al datore di lavoro, se tale posizione

non dovesse essere facilmente raggiungibile.

**Condizioni di posizionamento ed utilizzo: indicazioni del costruttore.** La macchina dovrà sempre essere posizionata ed utilizzata seguendo le indicazioni del libretto d'uso e manutenzione fornito dal costruttore.

**Verifiche sull'area di ubicazione della macchina.** Le verifiche preventive da eseguire sul terreno dove si dovrà installare la macchina sono:

verifica della stabilità (non dovranno manifestarsi cedimenti sotto i carichi trasmessi dalla macchina);

verifica del drenaggio (non dovranno constatarsi ristagni di acqua piovana alla base della macchina).

Per assicurare la stabilità della macchina si dovranno utilizzare gli appositi regolatori di altezza, se presenti o, in alternativa, assi di legno, evitando l'uso di mattoni e pietre.

Qualora venissero aperti scavi in prossimità della macchina, si dovrà provvedere ad una loro adeguata armatura.

**Riferimenti Normativi:** D.P.R. 27/4/1955 n.547 art.52. D.P.R. 27/4/1955 n.547 art.76. D.P.R. 27/4/1955 n.547 art.77. D.P.R. 7/1/1956 n.164 art.12. D.L.19/9/1994 n.626 art.35.

#### **Prevenzione: Banco di lavoro**

**Prescrizioni Organizzative:** Fornire al lavoratore un banco di lavoro realizzato con materiali diversi dal legno, che consentano una più agevole pulizia dai prodotti della lavorazione, come resine ecc., le quali, permanendo anche parzialmente sul banco stesso, potrebbero costituire ostacolo alle lavorazioni successive.

#### **Rischio: Caduta di materiale dall'alto o a livello**

Lesioni (schiacciamenti, cesoiamenti, colpi, impatti, tagli) causate dall'investimento di masse cadute dall'alto o a livello:

materiali caduti durante il trasporto con gru, argani ecc., o da autocarri, dumper, carrelli elevatori ecc., o da opere provvisorie, o per ribaltamento delle stesse, di mezzi di sollevamento, di attrezzature, ecc.;

materiali frantumati proiettati a distanza al seguito di demolizioni effettuate mediante esplosivo o a spinta.

#### **Prevenzione: Protezione delle postazioni di lavoro**

**Prescrizioni Organizzative:** I posti di lavoro e di passaggio devono essere idoneamente difesi contro la caduta o l'investimento di materiali in dipendenza dell'attività lavorativa. Ove non è possibile la difesa con mezzi tecnici, devono essere adottate altre misure o cautele adeguate.

Quando nelle immediate vicinanze dei ponteggi o del posto di caricamento e sollevamento dei materiali vengono impastati calcestruzzi e malte o eseguite altre operazioni a carattere continuativo si deve costruire un solido impalcato sovrastante, ad altezza non maggiore di m 3 da terra, a protezione contro la caduta di materiali.

Il posto di carico e di manovra degli argani a terra deve essere delimitato con barriera per impedire la permanenza ed il transito sotto i carichi.

**Riferimenti Normativi:** D.P.R. 27/4/1955 n.547 art.11. D.P.R. 7/1/1956 n.164 art.9.

#### **Rischio: Cesoiamenti, stritolamenti, impatti, lacerazioni**

Ferite e lesioni (cesoiamenti, stritolamenti, impatti, lacerazioni) causate da contatti accidentali con organi mobili di macchine o mezzi, o per collisioni con ostacoli o altri mezzi presenti nell'area del cantiere.

#### **Prevenzione: Prevenzioni generali a "Cesoiamenti, ecc.", comuni a utensili, attr. a motore o macchinari, mezzi d'opera**

**Prescrizioni Esecutive:** Rimozione delle protezioni e dei dispositivi di sicurezza. Le protezioni ed i dispositivi di sicurezza di attrezzature, macchinari e mezzi d'opera non devono essere rimossi se non nei casi di assoluta necessità o per operazioni di manutenzione espressamente previste nelle istruzioni fornite dal produttore. Qualora debba provvedersi alla loro rimozione (previo permesso preventivo del preposto o del datore di lavoro), dovranno adottarsi contemporaneamente misure atte a mettere in evidenza e a ridurre al limite minimo possibile il pericolo che ne deriva. Il ricollocamento nella sede originaria delle protezioni o dei dispositivi di sicurezza rimossi, dovrà avvenire non appena siano cessate le ragioni che ne hanno reso necessaria la loro temporanea rimozione.

**Manutenzione: divieto con la macchina in funzione.** Non è consentito pulire, oliare o ingrassare gli organi mobili, né eseguire qualsiasi operazione di registrazione o di riparazione di attrezzature, macchinari o mezzi d'opera qualora siano in funzione, salvo non risulti espressamente indicato (con le relative procedure esecutive) nelle istruzioni di manutenzione.

**Riferimenti Normativi:** D.P.R. 27/4/1955 n.547 art.6. D.P.R. 27/4/1955 n.547 art.47. D.P.R. 27/4/1955 n.547 art.48. D.L. 19/9/1994 n.626 art.5. D.L. 19/9/1994 n.626 art.39.

#### **Prevenzione: Prevenzioni generali a "Cesoiamenti, ecc.", comuni a utensili, attr. a motore o macchinari**

**Prescrizioni Esecutive:** Misurazioni di pezzi in lavorazione. Un pezzo in lavorazione deve essere misurato soltanto con la macchina ferma.

**Verifiche delle protezioni prima della lavorazione.** Ogni qualvolta il lavoratore si accinga ad iniziare una lavorazione, dovrà preventivamente accertarsi del corretto posizionamento dei carter e di tutte le protezioni da organi mobili.

#### **Prevenzione: Allontanamento temporaneo del lavoratore**

**Prescrizioni Esecutive:** Qualora il lavoratore si allontani temporaneamente dalla macchina, dovrà preventivamente interrompere il moto dell'organo lavoratore evitando, al contempo, di lasciare un pezzo in lavorazione.

#### **Prevenzione: Trancia-piegaferrì: pezzi piccoli**

**Prescrizioni Esecutive:** Non eseguire lavorazioni su pezzi piccoli se non utilizzando attrezzi speciali.

#### **Rischio: Elettrocuzione**

Elettrocuzione per contatto diretto o indiretto con parti dell'impianto elettrico in tensione.

Folgorazione dovuta a caduta di fulmini in prossimità del lavoratore.

#### **Prevenzione: Disposizioni per i lavoratori che utilizzano apparecchi elettrici**

**Prescrizioni Esecutive: Cavi di alimentazione: prolunghe.** Per portare l'alimentazione nei luoghi dove non è presente un quadro elettrico, occorreranno prolunghe la cui sezione deve essere adeguatamente dimensionata in funzione della potenza richiesta. E' vietato approntare artigianalmente le prolunghe: andranno utilizzate, pertanto, solo quelle in commercio realizzate secondo le norme di sicurezza. Il cavo da utilizzare è quello per posa mobile.

**Cavi di alimentazione: disposizione.** I cavi di alimentazione devono essere disposti in maniera tale da non intralciare i posti di lavoro o passaggi, e non diventare oggetto di danneggiamenti: a questo scopo è necessario che venga ridotto al minimo lo sviluppo libero del cavo mediante l'uso di tenditori, tamburi avvolgicavo con prese incorporate o altri strumenti equivalenti; in nessun caso, comunque, è consentito depositare bidoni, attrezzi o carichi in genere allo scopo di tenderne la parte in esubero. In particolare, per quanto possibile, i cavi dovranno essere disposti parallelamente alle vie di transito. Inoltre, i cavi di alimentazione non devono essere sollecitati a piegamenti di piccolo raggio né sottoposti a torsione, né agganciati su spigoli vivi o su materiali caldi o lasciati su pavimenti sporchi di cemento, oli o grassi.

**Cavi di alimentazione: utilizzazione.** Prima di utilizzare un'apparecchiatura elettrica, bisognerà controllare che i cavi di alimentazione della stessa e quelli usati per derivazioni provvisorie non presentino parti logore nell'isolamento. Qualora il cavo apparisse deteriorato, esso non deve essere riparato con nastri isolanti adesivi, ma va subito sostituito con uno di caratteristiche identiche ad opera di personale specializzato. L'uso dei cavi deteriorati è tassativamente vietato.

Il cavo elettrico, i suoi attacchi e l'interruttore devono essere protetti adeguatamente e si dovrà sempre evitare di toccarli con le mani bagnate o stando con i piedi sul bagnato.

Dopo l'utilizzazione i cavi di alimentazione (dell'apparecchiatura e/o quelli usati per le derivazioni provvisorie) devono essere accuratamente ripuliti e riposti, in quanto gli isolamenti in plastica ed in gomma si deteriorano rapidamente a contatto con oli e grassi.

**Collegamenti volanti.** I collegamenti volanti devono essere evitati, per quanto possibile. Ove indispensabili, i collegamenti a presa e spina dovranno essere realizzati con prese e spine aventi almeno protezione IP 67 e dovranno essere posizionati fuori dai tratti interrati.

**Cavi di alimentazione: temperature di esposizione.** La temperatura sulla superficie esterna della guaina dei cavi non deve superare la temperatura di 50°C per cavi flessibili in posa mobile e di 70 °C per quelli flessibili in posa fissa, né scendere al di sotto dei -25 °C.

**Pressacavo.** Il pressacavo svolge la duplice funzione di protezione contro la penetrazione, all'interno del corpo della spina e della presa (fissa o mobile), di polvere e liquidi e contro la eventuale sconnessione tra i cavi ed i morsetti degli spinotti causata da una tensione eccessiva accidentalmente esercitata sul cavo. Deve, pertanto, essere prestata la massima attenzione allo stato dei pressacavi presenti sia sulle spine che sulle prese.

**Quadri elettrici: arresto automatico.** Qualora un dispositivo di protezione (interruttore) sia intervenuto aprendo il circuito, prima di ridare tensione all'impianto occorrerà individuare e riparare il guasto che lo ha provocato e mai dare di nuovo tensione escludendo dal circuito l'interruttore che ne impedisce la chiusura. E' assolutamente vietato mettere fuori uso i dispositivi di sicurezza, togliendo, bloccando, sostituendo valvole, interruttori automatici, molle, ecc. con altri di diversa taratura o peggio ancora utilizzando sistemi di fortuna.

**Manutenzione di prese e spine: verifiche e controlli.** Gli spinotti delle spine, così come gli alveoli delle prese, vanno tenuti puliti e asciutti: prima di eseguire i controlli e la eventuale manutenzione, provvedere a togliere la tensione all'impianto.

Le prese e le spine che avessero subito forti urti, andranno accuratamente controllate, anche se non presentano danni apparenti: tutte quelle che mostreranno segni anche lievi di bruciature o danneggiamenti, dovranno essere sostituite facendo ricorso a personale qualificato.

**Allaccio apparecchiature elettriche.** Non devono mai essere inserite o disinserite macchine o utensili su prese in tensione. In particolare, prima di effettuare un allacciamento, si dovrà accertare che:

l'interruttore di avvio della macchina o utensile sia "aperto" (motore elettrico fermo);

l'interruttore posto a monte della presa sia "aperto" (assenza di tensione alla presa).

**Alimentazione elettrica: sospensione temporanea delle lavorazioni.** Durante le interruzioni di lavoro deve essere tolta l'alimentazione all'apparecchiatura elettrica.

**Come collegare e disinnestare una spina.** Per disconnettere una spina da una presa di corrente si deve sempre evitare di tendere il cavo; occorre, invece, disconnettere la spina mediante l'impugnatura della spina stessa. Per eseguire una connessione, non si devono mai collegare direttamente i cavi agli spinotti e dovranno usarsi, invece, sempre spine e prese normalizzate.

**Dispositivi di sicurezza: by-pass.** Evitare di by-passare i dispositivi di sicurezza se non espressamente autorizzati dal superiore preposto, esperto di sicurezza elettrica.

**Apparecchiature elettriche: verifiche prima dell'uso.** Prima di mettere in funzione qualsiasi macchina o apparecchiatura elettrica, devono essere controllate tutte le parti elettriche visibili, in particolare:

il punto dove il cavo di alimentazione si collega alla macchina (in quanto in questa zona il conduttore è soggetto ad usura e a sollecitazioni meccaniche con possibilità di rottura dell'isolamento);

la perfetta connessione della macchina ai conduttori di protezione ed il collegamento di questo all'impianto di terra.

Verificare visivamente, inoltre, l'integrità dell'isolamento della carcassa.

**Impianto elettrico: chiusura giornaliera dell'impianto.** Al termine della giornata di lavoro occorre disinserire tutti gli interruttori e chiudere i quadri elettrici a chiave.

**Riferimenti Normativi:** D.P.R. 27/4/1955 n.547 art.267. D.P.R. 27/4/1955 n.547 art.283.

### **Prevenzione: Requisiti generali delle apparecchiature elettriche**

**Prescrizioni Organizzative: Apparecchiature elettriche: dispositivo contro il riavviamento automatico.** Tutte le apparecchiature elettriche, quali ad esempio seghe circolari, betoniere, flessibili, ecc., che possono presentare pericolo per l'operatore con la rimessa in moto al ristabilirsi della tensione di rete dopo una interruzione, devono essere provviste di dispositivo contro il riavviamento automatico.

**Apparecchiature elettriche: targhetta.** Tutte le apparecchiature elettriche (fisse, mobili, portatili o trasportabili) devono essere corredate di targhetta su cui, tra l'altro, devono essere riportate la tensione, l'intensità ed il tipo di alimentazione prevista dal costruttore, i marchi di conformità e tutte le altre eventuali caratteristiche costruttive necessarie per l'uso.

**Riferimenti Normativi:** D.P.R. 27/4/1955 n.547 art.68. D.P.R. 27/4/1955 n.547 art.267.

### **Prevenzione: Apparecchiature elettriche di classe I: messa a terra**

**Prescrizioni Organizzative:** Tutte le macchine di classe I, quali ad esempio betoniera, argani, gru, ecc., devono essere collegate all'impianto di terra. Il collegamento all'impianto di terra deve avvenire tramite un conduttore di protezione di colore giallo-verde, avente la stessa sezione dei conduttori di fase, e comunque non minore di 35 mm<sup>2</sup>.

**Rischio: Colpi, tagli, punture, abrasioni**

Colpi, tagli, punture, abrasioni alle mani; contusioni e traumi a tutto il corpo senza una localizzazione specifica, per contatto con l'attrezzo adoperato o conseguenti ad urti con oggetti di qualsiasi tipo presenti in cantiere.  
Dolori muscolari relativi ad errate posizioni assunte durante l'uso dell'attrezzatura di lavoro.

**Prevenzione: Prevenzioni generali a "Colpi, Tagli, ecc.", comuni a utensili, attr. a motore o macchinari**

*Prescrizioni Esecutive:* Protezione dalle proiezioni di schegge e materiali. Nei lavori che possono dar luogo alla proiezione pericolosa di schegge o di materiali, come spaccatura o scalpellatura di blocchi o simili, taglio di chiodi e in genere nei lavori eseguiti mediante utensili a mano o a motore, devono essere predisposti efficaci mezzi di protezione a difesa sia delle persone direttamente addette a tali lavori, sia di coloro che sostano o transitano in vicinanza.

Distanza tra lavoratori. Distanziare adeguatamente gli altri lavoratori durante l'uso di utensili, attrezzature a motore o macchinari.

*Riferimenti Normativi:* D.P.R. 27/4/1955 n.547 art.12. D.P.R. 7/1/1956 n.164 art.9.

**[scheda: A22] Vibratore elettrico per calcestruzzo****Attrezzo: Vibratore elettrico per calcestruzzo**

Il vibratore elettrico per calcestruzzo è un attrezzo da cantiere per il costipamento del conglomerato cementizio a getto avvenuto.

**Prevenzione: Requisiti generali comuni a utensili, attr. a motore o macchinari, mezzi d'opera**

*Prescrizioni Organizzative:* Documentazione allegata. L'attrezzatura a motore, il macchinario o il mezzo d'opera in oggetto, deve essere accompagnato, oltre che dalle normali informazioni di carattere strettamente tecnico, dal libretto di garanzia e dalle istruzioni d'uso e manutenzione, con le indicazioni necessarie per eseguire, senza alcun rischio, la messa in funzione e l'utilizzazione, il trasporto, l'eventuale installazione e/o montaggio (smontaggio), la regolazione, la manutenzione e le riparazioni. Tale documentazione deve, inoltre, fornire tutte le informazioni sull'emissione di potenza sonora e sulle vibrazioni prodotte.

Vendita o noleggio: disposizioni. Sono vietati la fabbricazione, la vendita, il noleggio e la concessione in uso di attrezzatura a motore, macchinari, mezzi d'opera e di impianti non rispondenti alle disposizioni legislative e regolamentari vigenti in materia di sicurezza.

Chiunque concede in locazione finanziaria beni assoggettati a forme di certificazione o di omologazione obbligatoria è tenuto a che i medesimi siano accompagnati dalle previste certificazioni o dagli altri documenti previsti dalla legge.

Protezione e sicurezza delle macchine. Le parti di macchine, macchinari o attrezzi che costituiscano un pericolo, dovranno essere protetti o segregati o provvisti di dispositivi di sicurezza.

Manutenzione: norme generali. Tutti gli organi mobili dovranno essere lubrificati, se previsto dal libretto di manutenzione, avendo cura di ripristinare tutte le protezioni asportate, manomesse o danneggiate (schermi di protezione per ingranaggi, carter, ecc.). Deve essere evidenziata la presenza di punti di ossidazione che possa compromettere la funzionalità della macchina e, se necessario bisognerà provvedere alla relativa rimozione e verniciatura.

Manutenzione: verifiche periodiche. Prima dell'introduzione in cantiere di utensili, attrezzature a motore, macchinari e mezzi d'opera, e periodicamente durante le lavorazioni, dovranno essere eseguite accurate verifiche sullo stato manutentivo ad opera di personale qualificato in grado di procedere alle eventuali necessarie riparazioni.

Operazioni di regolazione e/o riparazione. Qualora vengano compiute operazioni di regolazione, riparazione o sostituzione di parti della macchina, bisognerà:

utilizzare solo ricambi ed accessori originali, come previsto nel libretto di manutenzione;  
non modificare alcuna parte della macchina.

Ultimata la manutenzione e prima di rimettere in funzione la macchina, accertarsi di aver riposto tutti gli attrezzi utilizzati.

*Riferimenti Normativi:* D.P.R. 27/4/1955 n.547 art.41. D.P.R. 27/4/1955 n.547 art.374. Circolare n.103/80.

**Prevenzione: Requisiti generali comuni a utensili, attr. a motore o macchinari**

*Prescrizioni Organizzative:* Organi rotanti: verifiche. Bisogna far eseguire da personale specializzato, periodicamente ed ogni qualvolta se ne evidenzia la necessità, verifiche sugli accoppiamenti degli organi rotanti per valutarne lo stato di usura.

*Prescrizioni Esecutive:* Cuscinetti: verifiche. Deve costantemente essere verificato lo stato di usura e la funzionalità dei cuscinetti per valutare l'opportunità della loro lubrificazione o sostituzione.

**Prevenzione: Requisiti generali comuni agli utensili**

*Prescrizioni Organizzative:* Utensili: potenza del motore adeguata. L'utensile deve essere dotato di motore di potenza e/o numero di giri adeguato al tipo di operazione da svolgere.

Livello di Potenza Sonora: targhetta. Sulla macchina deve essere applicata apposita targhetta riportante il Livello di Potenza Sonora emesso durante le verifiche di legge.

*Riferimenti Normativi:* D.L. 15/8/1991 n.277.

**Prevenzione: Vibratore: modalità di impiego**

*Prescrizioni Esecutive:* Non mantenere a lungo fuori dal getto l'ago in funzione.

**Rischio: Caduta di materiale dall'alto o a livello**

Lesioni (schiacciamenti, cesoiamenti, colpi, impatti, tagli) causate dall'investimento di masse cadute dall'alto o a livello: materiali caduti durante il trasporto con gru, argani ecc., o da autocarri, dumper, carrelli elevatori ecc., o da opere provvisorie, o per ribaltamento delle stesse, di mezzi di sollevamento, di attrezzature, ecc.; materiali frantumati proiettati a distanza al seguito di demolizioni effettuate mediante esplosivo o a spinta.

**Prevenzione: Prevenzioni generali a "Caduta di mat. dall'alto", comuni agli utensili**

*Prescrizioni Esecutive:* Custodia dell'utensile. Al termine del lavoro, bisogna riporre l'utensile nell'apposita custodia e conservarlo in luogo asciutto e sicuro.

Sospensione temporanea dell'uso dell'utensile. Non lasciare mai l'utensile in luoghi non sicuri, da cui potrebbe facilmente cadere. In

particolare, durante il lavoro su postazioni sopraelevate, come scale, ponteggi, ecc., gli utensili devono essere tenuti entro apposite guaine o assicurati in modo da impedirne la caduta, nel tempo in cui non sono adoperati.

*Riferimenti Normativi:* D.P.R. 27/4/1955 n.547 art.24.

### **Rischio: Elettrocuzione**

Elettrocuzione per contatto diretto o indiretto con parti dell'impianto elettrico in tensione.

Folgorazione dovuta a caduta di fulmini in prossimità del lavoratore.

### **Prevenzione: Disposizioni per i lavoratori che utilizzano apparecchi elettrici**

*Prescrizioni Esecutive: Cavi di alimentazione: prolunghe.* Per portare l'alimentazione nei luoghi dove non è presente un quadro elettrico, occorreranno prolunghe la cui sezione deve essere adeguatamente dimensionata in funzione della potenza richiesta. E' vietato approntare artigianalmente le prolunghe: andranno utilizzate, pertanto, solo quelle in commercio realizzate secondo le norme di sicurezza. Il cavo da utilizzare è quello per posa mobile.

*Cavi di alimentazione: disposizione.* I cavi di alimentazione devono essere disposti in maniera tale da non intralciare i posti di lavoro o passaggi, e non diventare oggetto di danneggiamenti: a questo scopo è necessario che venga ridotto al minimo lo sviluppo libero del cavo mediante l'uso di tenditori, tamburi avvolgicavo con prese incorporate o altri strumenti equivalenti; in nessun caso, comunque, è consentito depositare bidoni, attrezzi o carichi in genere allo scopo di tenderne la parte in esubero. In particolare, per quanto possibile, i cavi dovranno essere disposti parallelamente alle vie di transito. Inoltre, i cavi di alimentazione non devono essere sollecitati a piegamenti di piccolo raggio né sottoposti a torsione, né agganciati su spigoli vivi o su materiali caldi o lasciati su pavimenti sporchi di cemento, oli o grassi.

*Cavi di alimentazione: utilizzazione.* Prima di utilizzare un'apparecchiatura elettrica, bisognerà controllare che i cavi di alimentazione della stessa e quelli usati per derivazioni provvisorie non presentino parti logore nell'isolamento. Qualora il cavo apparisse deteriorato, esso non deve essere riparato con nastri isolanti adesivi, ma va subito sostituito con uno di caratteristiche identiche ad opera di personale specializzato. L'uso dei cavi deteriorati è tassativamente vietato.

Il cavo elettrico, i suoi attacchi e l'interruttore devono essere protetti adeguatamente e si dovrà sempre evitare di toccarli con le mani bagnate o stando con i piedi sul bagnato.

Dopo l'utilizzazione i cavi di alimentazione (dell'apparecchiatura e/o quelli usati per le derivazioni provvisorie) devono essere accuratamente ripuliti e riposti, in quanto gli isolamenti in plastica ed in gomma si deteriorano rapidamente a contatto con oli e grassi.

*Collegamenti volanti.* I collegamenti volanti devono essere evitati, per quanto possibile. Ove indispensabili, i collegamenti a presa e spina dovranno essere realizzati con prese e spine aventi almeno protezione IP 67 e dovranno essere posizionati fuori dai tratti interrati.

*Cavi di alimentazione: temperature di esposizione.* La temperatura sulla superficie esterna della guaina dei cavi non deve superare la temperatura di 50°C per cavi flessibili in posa mobile e di 70 °C per quelli flessibili in posa fissa, né scendere al di sotto dei -25 °C.

*Pressacavo.* Il pressacavo svolge la duplice funzione di protezione contro la penetrazione, all'interno del corpo della spina e della presa (fissa o mobile), di polvere e liquidi e contro la eventuale sconnessione tra i cavi ed i morsetti degli spinotti causata da una tensione eccessiva accidentalmente esercitata sul cavo. Deve, pertanto, essere prestata la massima attenzione allo stato dei pressacavi presenti sia sulle spine che sulle prese.

*Quadri elettrici: arresto automatico.* Qualora un dispositivo di protezione (interruttore) sia intervenuto aprendo il circuito, prima di ridare tensione all'impianto occorrerà individuare e riparare il guasto che lo ha provocato e mai dare di nuovo tensione escludendo dal circuito l'interruttore che ne impedisce la chiusura. E' assolutamente vietato mettere fuori uso i dispositivi di sicurezza, togliendo, bloccando, sostituendo valvole, interruttori automatici, molle, ecc. con altri di diversa taratura o peggio ancora utilizzando sistemi di fortuna.

*Manutenzione di prese e spine: verifiche e controlli.* Gli spinotti delle spine, così come gli alveoli delle prese, vanno tenuti puliti e asciutti: prima di eseguire i controlli e la eventuale manutenzione, provvedere a togliere la tensione all'impianto.

Le prese e le spine che avessero subito forti urti, andranno accuratamente controllate, anche se non presentano danni apparenti: tutte quelle che mostreranno segni anche lievi di bruciature o danneggiamenti, dovranno essere sostituite facendo ricorso a personale qualificato.

*Allaccio apparecchiature elettriche.* Non devono mai essere inserite o disinserite macchine o utensili su prese in tensione. In particolare, prima di effettuare un allacciamento, si dovrà accertare che:

l'interruttore di avvio della macchina o utensile sia "aperto" (motore elettrico fermo);

l'interruttore posto a monte della presa sia "aperto" (assenza di tensione alla presa).

*Alimentazione elettrica: sospensione temporanea delle lavorazioni.* Durante le interruzioni di lavoro deve essere tolta l'alimentazione all'apparecchiatura elettrica.

*Come collegare e disinnestare una spina.* Per disconnettere una spina da una presa di corrente si deve sempre evitare di tendere il cavo; occorre, invece, disconnettere la spina mediante l'impugnatura della spina stessa. Per eseguire una connessione, non si devono mai collegare direttamente i cavi agli spinotti e dovranno usarsi, invece, sempre spine e prese normalizzate.

*Dispositivi di sicurezza: by-pass.* Evitare di by-passare i dispositivi di sicurezza se non espressamente autorizzati dal superiore preposto, esperto di sicurezza elettrica.

*Apparecchiature elettriche: verifiche prima dell'uso.* Prima di mettere in funzione qualsiasi macchina o apparecchiatura elettrica, devono essere controllate tutte le parti elettriche visibili, in particolare:

il punto dove il cavo di alimentazione si collega alla macchina (in quanto in questa zona il conduttore è soggetto ad usura e a sollecitazioni meccaniche con possibilità di rottura dell'isolamento);

la perfetta connessione della macchina ai conduttori di protezione ed il collegamento di questo all'impianto di terra.

Verificare visivamente, inoltre, l'integrità dell'isolamento della carcassa.

*Impianto elettrico: chiusura giornaliera dell'impianto.* Al termine della giornata di lavoro occorre disinserire tutti gli interruttori e chiudere i quadri elettrici a chiave.

*Riferimenti Normativi:* D.P.R. 27/4/1955 n.547 art.267. D.P.R. 27/4/1955 n.547 art.283.

### **Prevenzione: Disposizioni ulteriori per i lavoratori che utilizzano utensili elettrici**

*Prescrizioni Esecutive: Adattatori per spine per uso domestico.* Le prese a spina per uso domestico sono assolutamente vietate nel cantiere; ove fosse necessario utilizzare un attrezzo elettrico con spina di tipo domestico indissolubile dal cavo (ad esempio flessibili, scanalatori, trapani, ecc.) si dovranno utilizzare appositi adattatori da montare sulle prese a norma.

Tali adattatori non devono:  
avere grado di protezione inferiore a quello necessario alla lavorazione;  
avere portata inferiore a quella della presa;  
essere usati in luoghi con pericolo di scoppio o di incendio;  
essere usati in prese con interruttori di blocco;  
essere lasciati inseriti nelle prese quando non sono utilizzati.

Apparecchiature elettriche: impugnatura utensili. Gli attrezzi elettrici non devono essere presi per il cavo ma per l'apposita impugnatura. Il peso dell'apparecchio produce il distacco del cavo dai morsetti con conseguente pericolo di corto circuito e quindi di scarica elettrica in caso di contatto.

Apparecchiature elettriche: pulizia. Gli apparecchi mobili e portatili devono essere puliti frequentemente soprattutto quando sono stati esposti all'imbrattamento ed alla polvere.

Luoghi conduttori ristretti: utensili utilizzabili. Nei "luoghi conduttori ristretti" possono essere utilizzati :  
apparecchi ed utensili elettrici, mobili e portatili, di classe II (doppio quadratino concentrico normalizzato) alimentati tramite separazione elettrica singola (trasformatore di isolamento);  
apparecchi alimentati a bassissima tensione di sicurezza (uguale o minore di 25 volt, nei cantieri).

*Riferimenti Normativi:* CEI 23-5. CEI 23-16. CEI 64-8 CAP XI Sez.4.

#### **Prevenzione: Requisiti generali delle apparecchiature elettriche**

*Prescrizioni Organizzative:* Apparecchiature elettriche: dispositivo contro il riavviamento automatico. Tutte le apparecchiature elettriche, quali ad esempio seghe circolari, betoniere, flessibili, ecc., che possono presentare pericolo per l'operatore con la rimessa in moto al ristabilirsi della tensione di rete dopo una interruzione, devono essere provviste di dispositivo contro il riavviamento automatico.

Apparecchiature elettriche: targhetta. Tutte le apparecchiature elettriche (fisse, mobili, portatili o trasportabili) devono essere corredate di targhetta su cui, tra l'altro, devono essere riportate la tensione, l'intensità ed il tipo di alimentazione prevista dal costruttore, i marchi di conformità e tutte le altre eventuali caratteristiche costruttive necessarie per l'uso.

*Riferimenti Normativi:* D.P.R. 27/4/1955 n.547 art.68. D.P.R. 27/4/1955 n.547 art.267.

#### **Prevenzione: Requisiti specifici degli utensili elettrici**

*Prescrizioni Organizzative:* Apparecchiature elettriche: interruttore di avvio. Gli utensili elettrici portatili devono essere muniti di un interruttore incorporato nell'incastellatura, che consenta di eseguire con facilità e sicurezza la messa in moto e l'arresto.

Apparecchiature elettriche: tensione di lavoro. Gli utensili elettrici portatili utilizzati per lavori all'aperto devono:

essere alimentati con tensione non superiore a 220 Volt verso terra;

essere alimentati con tensione non superiore a 50 Volt (25 nei cantieri) verso terra o da trasformatori di isolamento, qualora si lavori in luoghi bagnati o molto umidi o entro grandi masse metalliche.

Apparecchiature elettriche: doppio isolamento. Gli apparecchi elettrici portatili alimentati con una tensione superiore a 25 V devono disporre di un isolamento supplementare detto doppio isolamento (classe II): esso è riconoscibile dal simbolo, applicato sull'involucro dell'utensile, del doppio quadratino concentrico ed è accompagnato dal simbolo dell'istituto (marchio del laboratorio) di omologazione che ne attesta l'idoneità. Gli apparecchi con doppio isolamento non devono essere collegati a terra in quanto il doppio isolamento è una garanzia maggiore della messa a terra.

Apparecchiature elettriche: alimentazione con trasformatore. Se l'alimentazione degli utensili elettrici che operano all'aperto o in luoghi molto umidi è fornita mediante rete a bassissima tensione attraverso un trasformatore, questo dovrà avere l'avvolgimento primario separato ed isolato perfettamente dall'avvolgimento secondario. Il trasformatore dovrà essere collocato in modo che l'operatore non venga in contatto con la presa relativa alla sua alimentazione.

Apparecchiature elettriche: lavorazioni con uso di acqua. Per gli utensili elettrici di classe II che fanno uso di acqua, come le smerigliatrici o i vibratori per il calcestruzzo, devono essere utilizzati trasformatori di isolamento o motogeneratori che garantiscano una separazione galvanica della rete di alimentazione in BT.

*Riferimenti Normativi:* D.P.R. 27/4/1955 n.547 art.313. D.P.R. 27/4/1955 n.547 art.315. D.P.R. 27/4/1955 n.547 art.316. D.P.R. 27/4/1955 n.547 art.374. LEGGE 1/3/1968 n.186. D.M. 20/11/1968. CEI 107-43.

### **[scheda: A23] Cannello per saldatura ossiacetilenica**

#### **Attrezzo: Cannello per saldatura ossiacetilenica**

Usato essenzialmente per operazioni di saldatura o taglio ossiacetilenico di parti metalliche.

#### **Rischio: Inalazione polveri, fibre, gas, vapori**

Danni all'apparato respiratorio ed in generale alla salute del lavoratore, derivanti dall'esposizione a materiali in grana minuta, o rilascianti fibre minute, o che possono dar luogo a sviluppo di polveri, gas, vapori, nebbie, aerosol.

Intossicazione causata dall'inalazione dei gas di scarico di motori a combustione o di fumi o di ossidi (ossidi di zinco, di carbonio, di azoto, di piombo, ecc.) tossici originati durante la combustione o la saldatura o il taglio termico di materiali di varia natura.

#### **Prevenzione: Cannello: ventilazione**

*Prescrizioni Esecutive:* Se il cannello viene utilizzato in un luogo confinato, bisogna predisporre un adeguato sistema di aspirazione fumi e/o ventilazione. Deve, inoltre, verificarsi l'assenza di infiltrazioni di gas sfuggiti da bombole ed apparecchi anche lontani e utilizzati per altre lavorazioni nel cantiere oppure dei vapori infiammabili provenienti da colle, mastici, intonaci impermeabilizzanti, vernici, pitture, solventi per la lavorazione di materiali plastici che, a contatto con la fiamma del cannello, potrebbero esplodere.

*Riferimenti Normativi:* D.P.R. 27/4/1955 n.547 art.250.

#### **Rischio: Incendi o esplosioni**

Lesioni provocate da incendi e/o esplosioni conseguenti allo schiacciamento di tubazioni del gas in esercizio, alla combustione di recipienti o serbatoi contenenti carburanti o sostanze chimiche altamente deflagranti, al brillamento di esplosivo per demolizioni o di ordigni bellici interrati, ecc..

### **Prevenzione: Cannello: prevenzioni a "Incendi o Esplosioni"**

*Prescrizioni Organizzative:* Postazione di lavoro: presenza di un estintore. Sul posto di lavoro deve essere sempre presente un estintore efficiente.

*Prescrizioni Esecutive:* Cannello: fughe di gas. Deve verificarsi frequentemente l'assenza di fughe di gas, utilizzando solo acqua saponata o gli appositi prodotti ed evitando sempre di ricorrere a fiamme libere.

Cannello: manometri e riduttori. Deve essere quotidianamente verificata l'efficienza dei manometri e dei riduttori di pressione.

Cannello: materiali infiammabili. Verificare che nella zona di utilizzo del cannello non vi sia presenza di materiali infiammabili.

Cannello: posizionamento bombole. Nel posizionare le bombole, bisognerà evitare che la distanza tra esse ed il cannello scenda al di sotto dei 10 m. e che sia, comunque, distante da qualsiasi fonte di calore e/o dai raggi solari. Le bombole dovranno essere ubicate in luoghi sicuri ma non ristretti, al riparo da possibili urti e comunque sempre in posizione verticale. La chiave di regolazione deve essere tenuta sempre vicino alle bombole.

Cannello: raccordi e connessioni. Il fissaggio delle tubazioni al cannello ed alle bombole dovrà essere realizzato con appropriati accorgimenti (ad esempio mediante fascette a vite) per evitare lo sfilamento.

Cannello: valvole sulle bombole. Deve essere sempre verificato il perfetto funzionamento della valvola di controllo delle bombole del cannello e/o del riduttore di pressione. Nell'aprire il rubinetto a mano o con l'apposita valvola, deve essere evitata ogni forzatura con chiavi od attrezzi inadeguati per non provocare fessurazioni, rotture o fuoriuscite di gas.

Ritorno di fiamma: dispositivi di sicurezza. Devono essere installati e verificati dispositivi di sicurezza contro il ritorno di fiamma in prossimità dell'impugnatura, dopo i riduttori di pressione e nelle tubazioni la cui lunghezza è superiore a 5 m. Sui riduttori deve essere montata una valvola a secco.

Sospensione del lavoro con il cannello. Sia nelle pause di lavoro che al termine del turno, si dovrà provvedere a spegnere la fiamma chiudendo le valvole d'afflusso del gas. Dovrà essere accertata, inoltre, la perfetta chiusura della bombola e l'assenza di eventuali perdite. In particolare, al termine del turno di lavoro, si dovrà verificare il corretto funzionamento del cannello e provvedere a riporre correttamente la tubazione.

Tubazioni di adduzione del cannello. Le tubazioni di adduzione del gas al cannello non devono mai essere sottoposte a sforzi di trazione e né piegate per interrompere l'afflusso del gas. Dovranno essere mantenute distese in curve ampie, lontano dai posti di passaggio, protette dai calpestamenti (ad esempio ponendole tra due tavole da lavoro appoggiate per terra), dalle scintille e da fonti di calore.

*Riferimenti Normativi:* D.P.R. 27/4/1955 n.547 art.254.

### **Prevenzione: Cannello acetilenico: prevenzioni a "Incendi o Esplosioni"**

*Prescrizioni Esecutive:* Cannello acetilenico: recipienti o tubazioni. E' vietato effettuare operazioni di saldatura o di taglio al cannello, nelle seguenti condizioni:

a) su recipienti o tubi chiusi;

b) su recipienti o tubi aperti che contengono materie le quali sotto l'azione del calore possono dar luogo a esplosioni o altre reazioni pericolose;

c) su recipienti o tubi anche aperti che abbiano contenuto sostanze che evaporando o gassificandosi sotto l'azione del calore o dell'umidità, possono formare miscele esplosive. Qualora le condizioni di pericolo, precedentemente esposte, possano essere eliminate con l'apertura del recipiente chiuso, con l'asportazione delle materie pericolose e dei loro residui o con altri mezzi o misure, le operazioni di saldatura e taglio potranno essere eseguite, purché le misure di sicurezza siano disposte da un esperto ed effettuate sotto la sua diretta sorveglianza

Derivazioni di gas acetilene. Sulle derivazioni di gas acetilene o di altri gas combustibili di alimentazione sul cannello deve essere inserita una valvola idraulica o altro dispositivo di sicurezza che corrisponda ai seguenti requisiti:

a) impedisca il ritorno di fiamma e l'afflusso dell'ossigeno o dell'aria nelle tubazioni di gas combustibile;

b) permetta un sicuro controllo, in ogni momento, del suo stato di efficienza;

c) sia costruito in modo da non costituire pericolo in caso di eventuale scoppio per ritorno di fiamma.

Generatori di acetilene. Nei luoghi sotterranei è vietato installare o usare generatori e gasometri di acetilene o costituire depositi di recipienti contenenti gas combustibili.

Carrelli per bombole. Le bombole devono essere movimentate su idoneo carrello portabombole e fissate verticalmente contro il ribaltamento e la caduta.

*Riferimenti Normativi:* D.P.R. 27/4/1955 n.547 art.250. D.P.R. 27/4/1955 n.547 art.251. D.P.R. 27/4/1955 n.547 art.253. D.P.R. 27/4/1955 n.547 art.254.

### **Rischio: Ustioni**

Ustioni conseguenti al contatto con materiali ad elevata temperatura (posa in opera di asfalti e manti bituminosi, calce in spegnimento, ecc.) o organi lavoratori di macchine ed attrezzi (saldatrice, cannello a gas, sega, flessibile, ecc.), o motori, o sostanze chimiche aggressive.

### **Prevenzione: Uso appropriato del cannello**

*Prescrizioni Esecutive:* Durante l'uso si deve fare attenzione che la fiamma del cannello non rechi danno a persone.

### **Prevenzione: Cannello acetilenico: pezzi lavorati**

*Prescrizioni Esecutive:* Raffreddare ed accantonare i pezzi metallici tagliati o saldati.

## **[scheda: A24] Martello demolitore elettrico**

### **Attrezzo: Martello demolitore elettrico**

Il martello demolitore è un utensile la cui utilizzazione risulta necessaria ogni qualvolta si presenti l'esigenza di un elevato numero di colpi ed una battuta potente.

Vengono prodotti tre tipi di martello, in funzione della potenza richiesta: un primo, detto anche scalpello o piccolo scrostatore, la cui funzione è la scrostatura di intonaci o la demolizione di pavimenti e rivestimenti, un secondo, detto martello picconatore, il cui utilizzo può essere sostanzialmente ricondotto a quello del primo tipo ma con una potenza e frequenza maggiori che ne permettono l'utilizzazione



anche su materiali sensibilmente più duri, ed infine i martelli demolitori veri e propri, che vengono utilizzati per l'abbattimento delle strutture murarie, opere in calcestruzzo, frantumazione di manti stradali, ecc..

Una ulteriore distinzione deve essere fatta in funzione del differente tipo di alimentazione: elettrico o pneumatico.

#### **Prevenzione: Requisiti generali comuni a utensili, attr. a motore o macchinari, mezzi d'opera**

*Prescrizioni Organizzative:* Documentazione allegata. L'attrezzatura a motore, il macchinario o il mezzo d'opera in oggetto, deve essere accompagnato, oltre che dalle normali informazioni di carattere strettamente tecnico, dal libretto di garanzia e dalle istruzioni d'uso e manutenzione, con le indicazioni necessarie per eseguire, senza alcun rischio, la messa in funzione e l'utilizzazione, il trasporto, l'eventuale installazione e/o montaggio (smontaggio), la regolazione, la manutenzione e le riparazioni. Tale documentazione deve, inoltre, fornire tutte le informazioni sull'emissione di potenza sonora e sulle vibrazioni prodotte.

Vendita o noleggio: disposizioni. Sono vietati la fabbricazione, la vendita, il noleggio e la concessione in uso di attrezzatura a motore, macchinari, mezzi d'opera e di impianti non rispondenti alle disposizioni legislative e regolamentari vigenti in materia di sicurezza.

Chiunque concede in locazione finanziaria beni assoggettati a forme di certificazione o di omologazione obbligatoria è tenuto a che i medesimi siano accompagnati dalle previste certificazioni o dagli altri documenti previsti dalla legge.

Protezione e sicurezza delle macchine. Le parti di macchine, macchinari o attrezzi che costituiscano un pericolo, dovranno essere protetti o segregati o provvisti di dispositivi di sicurezza.

Manutenzione: norme generali. Tutti gli organi mobili dovranno essere lubrificati, se previsto dal libretto di manutenzione, avendo cura di ripristinare tutte le protezioni asportate, manomesse o danneggiate (schermi di protezione per ingranaggi, carter, ecc.). Deve essere evidenziata la presenza di punti di ossidazione che possa compromettere la funzionalità della macchina e, se necessario bisognerà provvedere alla relativa rimozione e verniciatura.

Manutenzione: verifiche periodiche. Prima dell'introduzione in cantiere di utensili, attrezzature a motore, macchinari e mezzi d'opera, e periodicamente durante le lavorazioni, dovranno essere eseguite accurate verifiche sullo stato manutentivo ad opera di personale qualificato in grado di procedere alle eventuali necessarie riparazioni.

Operazioni di regolazione e/o riparazione. Qualora vengano compiute operazioni di regolazione, riparazione o sostituzione di parti della macchina, bisognerà:

utilizzare solo ricambi ed accessori originali, come previsto nel libretto di manutenzione;

non modificare alcuna parte della macchina.

Ultimata la manutenzione e prima di rimettere in funzione la macchina, accertarsi di aver riposto tutti gli attrezzi utilizzati.

*Riferimenti Normativi:* D.P.R. 27/4/1955 n.547 art.41. D.P.R. 27/4/1955 n.547 art.374. Circolare n.103/80.

#### **Prevenzione: Requisiti generali comuni a utensili, attr. a motore o macchinari**

*Prescrizioni Organizzative:* Organi rotanti: verifiche. Bisogna far eseguire da personale specializzato, periodicamente ed ogni qualvolta se ne evidenzia la necessità, verifiche sugli accoppiamenti degli organi rotanti per valutarne lo stato di usura.

*Prescrizioni Esecutive:* Cuscinetti: verifiche. Deve costantemente essere verificato lo stato di usura e la funzionalità dei cuscinetti per valutare la opportunità della loro lubrificazione o sostituzione.

#### **Prevenzione: Requisiti generali comuni agli utensili**

*Prescrizioni Organizzative:* Utensili: potenza del motore adeguata. L'utensile deve essere dotato di motore di potenza e/o numero di giri adeguato al tipo di operazione da svolgere.

Livello di Potenza Sonora: targhetta. Sulla macchina deve essere applicata apposita targhetta riportante il Livello di Potenza Sonora emesso durante le verifiche di legge.

*Riferimenti Normativi:* D.L. 15/8/1991 n.277.

#### **Prevenzione: Custodia degli utensili del martello demolitore**

*Prescrizioni Esecutive:* Gli utensili del martello non utilizzati devono essere conservati in luogo asciutto e chiuso a chiave.

#### **Rischio: Caduta di materiale dall'alto o a livello**

Lesioni (schiacciamenti, cesoiamenti, colpi, impatti, tagli) causate dall'investimento di masse cadute dall'alto o a livello: materiali caduti durante il trasporto con gru, argani ecc., o da autocarri, dumper, carrelli elevatori ecc., o da opere provvisorie, o per ribaltamento delle stesse, di mezzi di sollevamento, di attrezzature, ecc.;

materiali frantumati proiettati a distanza al seguito di demolizioni effettuate mediante esplosivo o a spinta.

#### **Prevenzione: Prevenzioni generali a "Caduta di mat. dall'alto", comuni agli utensili**

*Prescrizioni Esecutive:* Custodia dell'utensile. Al termine del lavoro, bisogna riporre l'utensile nell'apposita custodia e conservarlo in luogo asciutto e sicuro.

Sospensione temporanea dell'uso dell'utensile. Non lasciare mai l'utensile in luoghi non sicuri, da cui potrebbe facilmente cadere. In particolare, durante il lavoro su postazioni sopraelevate, come scale, ponteggi, ecc., gli utensili devono essere tenuti entro apposite guaine o assicurati in modo da impedirne la caduta, nel tempo in cui non sono adoperati.

*Riferimenti Normativi:* D.P.R. 27/4/1955 n.547 art.24.

#### **Rischio: Cesoiamenti, stritolamenti, impatti, lacerazioni**

Ferite e lesioni (cesoiamenti, stritolamenti, impatti, lacerazioni) causate da contatti accidentali con organi mobili di macchine o mezzi, o per collisioni con ostacoli o altri mezzi presenti nell'area del cantiere.

#### **Prevenzione: Prevenzioni generali a "Cesoiamenti, ecc.", comuni a utensili, attr. a motore o macchinari, mezzi d'opera**

*Prescrizioni Esecutive:* Rimozione delle protezioni e dei dispositivi di sicurezza. Le protezioni ed i dispositivi di sicurezza di attrezzature, macchinari e mezzi d'opera non devono essere rimossi se non nei casi di assoluta necessità o per operazioni di manutenzione espressamente previste nelle istruzioni fornite dal produttore. Qualora debba provvedersi alla loro rimozione (previo permesso preventivo del preposto o del datore di lavoro), dovranno adottarsi contemporaneamente misure atte a mettere in evidenza e a ridurre al limite minimo possibile il pericolo che ne deriva. Il ricollocamento nella sede originaria delle protezioni o dei dispositivi di sicurezza rimossi,

dovrà avvenire non appena siano cessate le ragioni che ne hanno reso necessaria la loro temporanea rimozione.

**Manutenzione:** divieto con la macchina in funzione. Non è consentito pulire, oliare o ingrassare gli organi mobili, né eseguire qualsiasi operazione di registrazione o di riparazione di attrezzature, macchinari o mezzi d'opera qualora siano in funzione, salvo non risulti espressamente indicato (con le relative procedure esecutive) nelle istruzioni di manutenzione.

*Riferimenti Normativi:* D.P.R. 27/4/1955 n.547 art.6. D.P.R. 27/4/1955 n.547 art.47. D.P.R. 27/4/1955 n.547 art.48. D.L. 19/9/1994 n.626 art.5. D.L. 19/9/1994 n.626 art.39.

**Prevenzione: Prevenzioni generali a "Cesoamenti, ecc.", comuni a utensili, attr. a motore o macchinari**

*Prescrizioni Esecutive:* Misurazioni di pezzi in lavorazione. Un pezzo in lavorazione deve essere misurato soltanto con la macchina ferma.

Verifiche delle protezioni prima della lavorazione. Ogni qualvolta il lavoratore si accinga ad iniziare una lavorazione, dovrà preventivamente accertarsi del corretto posizionamento dei carter e di tutte le protezioni da organi mobili.

**Prevenzione: Prevenzioni generali a "Cesoamenti, ecc.", comuni agli utensili**

*Prescrizioni Esecutive:* Impugnatura dell'utensile. Le impugnature dell'utensile vanno sempre tenute asciutte e prive di oli o grasso.

Uso appropriato dell'utensile. L'utensile non deve essere mai utilizzato per scopi o lavori per i quali non è destinato.

**Prevenzione: Blocco del martello demolitore**

*Prescrizioni Esecutive:* Prima di iniziargli l'impiego, devono essere valutati tutti i fattori che potrebbero determinare il blocco del martello durante le operazioni lavorative, con la conseguente probabile perdita del controllo dello stesso da parte del lavoratore.

**Prevenzione: Sostituzione degli utensili del martello demolitore**

*Prescrizioni Esecutive:* La sostituzione degli utensili (punta, scalpello, vanghetta) deve essere eseguita utilizzando gli attrezzi adeguati e sconnettendo l'utensile dalla rete di alimentazione.

**Rischio: Colpi, tagli, punture, abrasioni**

Colpi, tagli, punture, abrasioni alle mani; contusioni e traumi a tutto il corpo senza una localizzazione specifica, per contatto con l'attrezzo adoperato o conseguenti ad urti con oggetti di qualsiasi tipo presenti in cantiere.

Dolori muscolari relativi ad errate posizioni assunte durante l'uso dell'attrezzatura di lavoro.

**Prevenzione: Prevenzioni generali a "Colpi, Tagli, ecc.", comuni a utensili, attr. a motore o macchinari**

*Prescrizioni Esecutive:* Protezione dalle proiezioni di schegge e materiali. Nei lavori che possono dar luogo alla proiezione pericolosa di schegge o di materiali, come spaccatura o scalpellatura di blocchi o simili, taglio di chiodi e in genere nei lavori eseguiti mediante utensili a mano o a motore, devono essere predisposti efficaci mezzi di protezione a difesa sia delle persone direttamente addette a tali lavori, sia di coloro che sostano o transitano in vicinanza.

Attrezzi: distanza tra lavoratori. Distanziare adeguatamente gli altri lavoratori durante l'uso di utensili, attrezzature a motore o macchinari.

*Riferimenti Normativi:* D.P.R. 27/4/1955 n.547 art.12. D.P.R. 7/1/1956 n.164 art.9.

**Rischio: Elettrocuzione**

Elettrocuzione per contatto diretto o indiretto con parti dell'impianto elettrico in tensione.

Folgorazione dovuta a caduta di fulmini in prossimità del lavoratore.

**Prevenzione: Disposizioni per i lavoratori che utilizzano apparecchi elettrici**

*Prescrizioni Esecutive:* Cavi di alimentazione: prolunghie. Per portare l'alimentazione nei luoghi dove non è presente un quadro elettrico, occorreranno prolunghie la cui sezione deve essere adeguatamente dimensionata in funzione della potenza richiesta. E' vietato approntare artigianalmente le prolunghie: andranno utilizzate, pertanto, solo quelle in commercio realizzate secondo le norme di sicurezza. Il cavo da utilizzare è quello per posa mobile.

Cavi di alimentazione: disposizione. I cavi di alimentazione devono essere disposti in maniera tale da non intralciare i posti di lavoro o passaggi, e non diventare oggetto di danneggiamenti: a questo scopo è necessario che venga ridotto al minimo lo sviluppo libero del cavo mediante l'uso di tenditori, tamburi avvolgicavo con prese incorporate o altri strumenti equivalenti; in nessun caso, comunque, è consentito depositare bidoni, attrezzi o carichi in genere allo scopo di tenderne la parte in esubero. In particolare, per quanto possibile, i cavi dovranno essere disposti parallelamente alle vie di transito. Inoltre, i cavi di alimentazione non devono essere sollecitati a piegamenti di piccolo raggio né sottoposti a torsione, né agganciati su spigoli vivi o su materiali caldi o lasciati su pavimenti sporchi di cemento, oli o grassi.

Cavi di alimentazione: utilizzazione. Prima di utilizzare un'apparecchiatura elettrica, bisognerà controllare che i cavi di alimentazione della stessa e quelli usati per derivazioni provvisorie non presentino parti logore nell'isolamento. Qualora il cavo apparisse deteriorato, esso non deve essere riparato con nastri isolanti adesivi, ma va subito sostituito con uno di caratteristiche identiche ad opera di personale specializzato. L'uso dei cavi deteriorati è tassativamente vietato.

Il cavo elettrico, i suoi attacchi e l'interruttore devono essere protetti adeguatamente e si dovrà sempre evitare di toccarli con le mani bagnate o stando con i piedi sul bagnato.

Dopo l'utilizzazione i cavi di alimentazione (dell'apparecchiatura e/o quelli usati per le derivazioni provvisorie) devono essere accuratamente ripuliti e riposti, in quanto gli isolamenti in plastica ed in gomma si deteriorano rapidamente a contatto con oli e grassi.

Collegamenti volanti. I collegamenti volanti devono essere evitati, per quanto possibile. Ove indispensabili, i collegamenti a presa e spina dovranno essere realizzati con prese e spine aventi almeno protezione IP 67 e dovranno essere posizionati fuori dai tratti interrati.

Cavi di alimentazione: temperature di esposizione. La temperatura sulla superficie esterna della guaina dei cavi non deve superare la temperatura di 50°C per cavi flessibili in posa mobile e di 70 °C per quelli flessibili in posa fissa, né scendere al di sotto dei -25 °C.

Pressacavo. Il pressacavo svolge la duplice funzione di protezione contro la penetrazione, all'interno del corpo della spina e della presa (fissa o mobile), di polvere e liquidi e contro la eventuale sconnessione tra i cavi ed i morsetti degli spinotti causata da una tensione eccessiva accidentalmente esercitata sul cavo. Deve, pertanto, essere prestata la massima attenzione allo stato dei pressacavi presenti sia

sulle spine che sulle prese.

**Quadri elettrici: arresto automatico.** Qualora un dispositivo di protezione (interruttore) sia intervenuto aprendo il circuito, prima di ridare tensione all'impianto occorrerà individuare e riparare il guasto che lo ha provocato e mai dare di nuovo tensione escludendo dal circuito l'interruttore che ne impedisce la chiusura. E' assolutamente vietato mettere fuori uso i dispositivi di sicurezza, togliendo, bloccando, sostituendo valvole, interruttori automatici, molle, ecc. con altri di diversa taratura o peggio ancora utilizzando sistemi di fortuna.

**Manutenzione di prese e spine: verifiche e controlli.** Gli spinotti delle spine, così come gli alveoli delle prese, vanno tenuti puliti e asciutti: prima di eseguire i controlli e la eventuale manutenzione, provvedere a togliere la tensione all'impianto.

Le prese e le spine che avessero subito forti urti, andranno accuratamente controllate, anche se non presentano danni apparenti: tutte quelle che mostreranno segni anche lievi di bruciature o danneggiamenti, dovranno essere sostituite facendo ricorso a personale qualificato.

**Allaccio apparecchiature elettriche.** Non devono mai essere inserite o disinserite macchine o utensili su prese in tensione. In particolare, prima di effettuare un allacciamento, si dovrà accertare che:

l'interruttore di avvio della macchina o utensile sia "aperto" (motore elettrico fermo);

l'interruttore posto a monte della presa sia "aperto" (assenza di tensione alla presa).

**Alimentazione elettrica: sospensione temporanea delle lavorazioni.** Durante le interruzioni di lavoro deve essere tolta l'alimentazione all'apparecchiatura elettrica.

**Come collegare e disinnestare una spina.** Per disconnettere una spina da una presa di corrente si deve sempre evitare di tendere il cavo; occorre, invece, disconnettere la spina mediante l'impugnatura della spina stessa. Per eseguire una connessione, non si devono mai collegare direttamente i cavi agli spinotti e dovranno usarsi, invece, sempre spine e prese normalizzate.

**Dispositivi di sicurezza: by-pass.** Evitare di by-passare i dispositivi di sicurezza se non espressamente autorizzati dal superiore preposto, esperto di sicurezza elettrica.

**Apparecchiature elettriche: verifiche prima dell'uso.** Prima di mettere in funzione qualsiasi macchina o apparecchiatura elettrica, devono essere controllate tutte le parti elettriche visibili, in particolare:

il punto dove il cavo di alimentazione si collega alla macchina (in quanto in questa zona il conduttore è soggetto ad usura e a sollecitazioni meccaniche con possibilità di rottura dell'isolamento);

la perfetta connessione della macchina ai conduttori di protezione ed il collegamento di questo all'impianto di terra.

Verificare visivamente, inoltre, l'integrità dell'isolamento della carcassa.

**Impianto elettrico: chiusura giornaliera dell'impianto.** Al termine della giornata di lavoro occorre disinserire tutti gli interruttori e chiudere i quadri elettrici a chiave.

*Riferimenti Normativi:* D.P.R. 27/4/1955 n.547 art.267. D.P.R. 27/4/1955 n.547 art.283.

### **Prevenzione: Disposizioni ulteriori per i lavoratori che utilizzano utensili elettrici**

**Prescrizioni Esecutive: Adattatori per spine per uso domestico.** Le prese a spina per uso domestico sono assolutamente vietate nel cantiere; ove fosse necessario utilizzare un attrezzo elettrico con spina di tipo domestico indissolubile dal cavo (ad esempio flessibili, scanalatori, trapani, ecc.) si dovranno utilizzare appositi adattatori da montare sulle prese a norma.

Tali adattatori non devono:

avere grado di protezione inferiore a quello necessario alla lavorazione;

avere portata inferiore a quella della presa;

essere usati in luoghi con pericolo di scoppio o di incendio;

essere usati in prese con interruttori di blocco;

essere lasciati inseriti nelle prese quando non sono utilizzati.

**Apparecchiature elettriche: impugnatura utensili.** Gli attrezzi elettrici non devono essere presi per il cavo ma per l'apposita impugnatura.

Il peso dell'apparecchio produce il distacco del cavo dai morsetti con conseguente pericolo di corto circuito e quindi di scarica elettrica in caso di contatto.

**Apparecchiature elettriche: pulizia.** Gli apparecchi mobili e portatili devono essere puliti frequentemente soprattutto quando sono stati esposti all'imbrattamento ed alla polvere.

**Luoghi conduttori ristretti: utensili utilizzabili.** Nei "luoghi conduttori ristretti" possono essere utilizzati :

apparecchi ed utensili elettrici, mobili e portatili, di classe II (doppio quadrato concentrico normalizzato) alimentati tramite separazione elettrica singola (trasformatore di isolamento);

apparecchi alimentati a bassissima tensione di sicurezza (uguale o minore di 25 volt, nei cantieri).

*Riferimenti Normativi:* CEI 23-5. CEI 23-16. CEI 64-8 CAP XI Sez.4.

### **Prevenzione: Requisiti generali delle apparecchiature elettriche**

**Prescrizioni Organizzative: Apparecchiature elettriche: dispositivo contro il riavviamento automatico.** Tutte le apparecchiature elettriche, quali ad esempio seghe circolari, betoniere, flessibili, ecc., che possono presentare pericolo per l'operatore con la rimessa in moto al ristabilirsi della tensione di rete dopo una interruzione, devono essere provviste di dispositivo contro il riavviamento automatico.

**Apparecchiature elettriche: targhetta.** Tutte le apparecchiature elettriche (fisse, mobili, portatili o trasportabili) devono essere corredate di targhetta su cui, tra l'altro, devono essere riportate la tensione, l'intensità ed il tipo di alimentazione prevista dal costruttore, i marchi di conformità e tutte le altre eventuali caratteristiche costruttive necessarie per l'uso.

*Riferimenti Normativi:* D.P.R. 27/4/1955 n.547 art.68. D.P.R. 27/4/1955 n.547 art.267.

### **Prevenzione: Requisiti specifici degli utensili elettrici**

**Prescrizioni Organizzative: Apparecchiature elettriche: interruttore di avvio.** Gli utensili elettrici portatili devono essere muniti di un interruttore incorporato nell'incastellatura, che consenta di eseguire con facilità e sicurezza la messa in moto e l'arresto.

**Apparecchiature elettriche: tensione di lavoro.** Gli utensili elettrici portatili utilizzati per lavori all'aperto devono:

essere alimentati con tensione non superiore a 220 Volt verso terra;

essere alimentati con tensione non superiore a 50 Volt (25 nei cantieri) verso terra o da trasformatori di isolamento, qualora si lavori in luoghi bagnati o molto umidi o entro grandi masse metalliche.

**Apparecchiature elettriche: doppio isolamento.** Gli apparecchi elettrici portatili alimentati con una tensione superiore a 25 V devono disporre di un isolamento supplementare detto doppio isolamento (classe II): esso è riconoscibile dal simbolo, applicato sull'involucro

dell'utensile, del doppio quadrato concentrico ed è accompagnato dal simbolo dell'istituto (marchio del laboratorio) di omologazione che ne attesta l'idoneità. Gli apparecchi con doppio isolamento non devono essere collegati a terra in quanto il doppio isolamento è una garanzia maggiore della messa a terra.

**Apparecchiature elettriche: alimentazione con trasformatore.** Se l'alimentazione degli utensili elettrici che operano all'aperto o in luoghi molto umidi è fornita mediante rete a bassissima tensione attraverso un trasformatore, questo dovrà avere l'avvolgimento primario separato ed isolato perfettamente dall'avvolgimento secondario. Il trasformatore dovrà essere collocato in modo che l'operatore non venga in contatto con la presa relativa alla sua alimentazione.

**Apparecchiature elettriche: lavorazioni con uso di acqua.** Per gli utensili elettrici di classe II che fanno uso di acqua, come le smerigliatrici o i vibratorii per il calcestruzzo, devono essere utilizzati trasformatori di isolamento o motogeneratori che garantiscano una separazione galvanica della rete di alimentazione in BT.

**Riferimenti Normativi:** D.P.R. 27/4/1955 n.547 art.313. D.P.R. 27/4/1955 n.547 art.315. D.P.R. 27/4/1955 n.547 art.316. D.P.R. 27/4/1955 n.547 art.374. LEGGE 1/3/1968 n.186. D.M. 20/11/1968. CEI 107-43.

#### **Prevenzione: Prevenzioni generali a "Elettrocuzione", comuni agli utensili**

**Prescrizioni Esecutive: Uso dell'utensile: disinserimento degli impianti.** Prima di utilizzare l'utensile su qualsivoglia struttura e/o materiale, deve verificarsi l'assenza di tensione su di essi e che risultino fuori servizio tutti gli altri impianti tecnologici eventualmente presenti. Durante le lavorazioni dovrà costantemente verificarsi che altri lavoratori non abbiano reinserito impianti tecnologici in prossimità del luogo di lavoro.

**Parti metalliche dell'utensile.** Qualora si operi su superfici (pavimenti, muri, ecc.) o altri luoghi che possano nascondere cavi in tensione, bisognerà evitare di toccare le parti metalliche dell'utensile durante la lavorazione.

#### **Rischio: Inalazione polveri, fibre, gas, vapori**

Danni all'apparato respiratorio ed in generale alla salute del lavoratore, derivanti dall'esposizione a materiali in grana minuta, o rilascianti fibre minute, o che possono dar luogo a sviluppo di polveri, gas, vapori, nebbie, aerosol.

Intossicazione causata dall'inalazione dei gas di scarico di motori a combustione o di fumi o di ossidi (ossidi di zinco, di carbonio, di azoto, di piombo, ecc.) tossici originati durante la combustione o la saldatura o il taglio termico di materiali di varia natura.

#### **Prevenzione: Dispositivi di protezione dalle polveri: condizioni di utilizzo**

**Prescrizioni Organizzative:** I lavoratori esposti a specifici rischi di inalazioni pericolose di gas, polveri o fumi nocivi devono avere a disposizione maschere respiratorie o altri dispositivi idonei, da conservarsi in luogo adatto facilmente accessibile e noto al personale.

**Prescrizioni Esecutive:** Qualora per difficoltà di ordine ambientale od altre cause tecnicamente giustificate sia ridotta l'efficacia dei mezzi generali di prevenzione delle polveri, i lavoratori devono essere muniti e fare uso di idonee maschere antipolvere.

**Riferimenti Normativi:** D.P.R. 27/4/1955 n.547 art.387.

#### **Prevenzione: Difesa dalle polveri: lavorazioni in ambienti confinati**

**Prescrizioni Organizzative: Aerazione dei luoghi di lavoro chiusi.** Nei luoghi di lavoro chiusi è necessario far sì che, tenendo conto dei metodi di lavoro e degli sforzi fisici ai quali sono sottoposti i lavoratori, essi dispongano di aria salubre in quantità sufficiente, da ottenersi anche mediante impianti di aerazione forzata.

**Polvere: lavorazioni in ambienti piccoli.** Qualora risulti necessario eseguire lavorazioni che comportino produzione di polveri (come taglio, smerigliatura, ecc.) in ambienti piccoli, si dovrà predisporre adeguata aspirazione nella zona di taglio, evitando attrezzi ad alta velocità di taglio. Nel caso che tali condizioni non possano essere soddisfatte, dovranno essere fornite maschere a filtro appropriate.

**Sistemi di aspirazione delle polveri.** Ove non sia possibile sostituire il materiale di lavoro polveroso, si devono adottare procedimenti lavorativi in apparecchi chiusi ovvero muniti di sistemi di aspirazione e di raccolta delle polveri, atti ad impedirne la dispersione.

L'aspirazione deve essere effettuata, per quanto è possibile, immediatamente vicino al luogo di produzione delle polveri.

**Prescrizioni Esecutive: Polvere: lavorazioni in ambienti piccoli.** Qualora risulti necessario eseguire lavorazioni che comportino produzione di polveri (come taglio, smerigliatura, ecc.) in ambienti piccoli, si dovrà predisporre adeguata aspirazione nella zona di taglio, evitando attrezzi ad alta velocità di taglio. Nel caso che tali condizioni non possano essere soddisfatte, dovranno essere fornite maschere a filtro appropriate.

**Riferimenti Normativi:** D.P.R. 19/3/1956 n.303 art.9. D.P.R. 19/3/1956 n.303 art.21. Circolare 25/11/1991 n.23.

#### **Rischio: Vibrazioni**

Danni all'apparato scheletrico e muscolare causate dalle vibrazioni trasmesse al lavoratore da macchine o parti di esse.

#### **Prevenzione: Prevenzioni generali a "Vibrazioni", comuni a utensili, attr. a motore o macchinari, mezzi d'opera**

**Prescrizioni Organizzative: Vibrazioni: turni di lavoro.** Ove il tipo di lavorazione o la macchina impiegata sottopongano il lavoratore a vibrazioni intense e prolungate, dovranno essere evitati turni di lavoro lunghi e continui.

**Prescrizioni Esecutive: Dispositivi antivibrazioni.** Prima di iniziare la lavorazione, devono essere controllati tutti i dispositivi atti a ridurre le vibrazioni prodotte dalla macchina.

### **[scheda: A25] Argano a cavalletto**

#### **Attrezzo: Argano a cavalletto**

L'argano è un apparecchio di sollevamento costituito essenzialmente da un elevatore e dalla relativa struttura di supporto. Questo tipo di apparecchio di sollevamento viene generalmente preferito quando ci si trova in ambienti limitati con carichi non eccessivamente pesanti ed ingombranti, per cui non risulta conveniente l'utilizzazione della gru a torre.

Due sono i tipi presenti in commercio: l'argano a cavalletto e l'argano a bandiera, caratterizzati, principalmente, dal differente tipo di supporto.

L'argano a cavalletto è sostenuto da due cavalletti, uno anteriore provvisto di due staffoni per permettere all'operatore di afferrarsi durante la ricezione del carico, ed uno posteriore, che reca fissati i due cassoni di zavorra provvisti di lucchetti. L'elevatore scorre su una rotaia, fissata ai cavalletti suddetti e provvista di fine corsa ammortizzati, per permettere lo spostamento del materiale fuori dal piano di sostegno della macchina.

### **Prevenzione: Apparecchi di sollevamento: requisiti generali**

*Prescrizioni Organizzative:* Apparecchi di sollevamento: omologazione. Tutti gli apparecchi di sollevamento non manuale di portata superiore a 200 kg sono soggetti ad omologazione ISPESL, sia se dotati di dichiarazione di conformità (omologazione di tipo), sia in sua assenza. All'atto dell'omologazione, l'ISPESL rilascia una targhetta di immatricolazione, che deve essere apposta sulla macchina in posizione ben visibile, ed il libretto di omologazione. Ogni qualvolta vengano eseguite riparazioni e/o sostituzioni che comportino modifiche sostanziali, va richiesta nuova omologazione.

Verifica di installazione degli apparecchi di sollevamento. Ogni qualvolta viene montata in cantiere una macchina di sollevamento (gru, argani, ecc.), già dotata di libretto di omologazione, deve eseguirsi la verifica di installazione ad opera dell'ASL-PMP, che ne rilascerà certificazione.

Apparecchi di sollevamento: organi di avvolgimento. Gli apparecchi e gli impianti di sollevamento e di trasporto per trazione, provvisti di tamburi di avvolgimento e di pulegge di frizione, come pure di apparecchi di sollevamento a vite, devono essere muniti di dispositivi che impediscano:

- a) l'avvolgimento e lo svolgimento delle funi o catene o la rotazione della vite, oltre le posizioni limite prestabilite ai fini della sicurezza in relazione al tipo o alle condizioni d'uso dell'apparecchio (dispositivo di arresto automatico di fine corsa);
- b) la fuoriuscita delle funi o catene dalle sedi dei tamburi e delle pulegge durante il normale funzionamento.

I tamburi e le pulegge di tali apparecchi ed impianti devono avere le sedi delle funi e delle catene atte, per dimensioni e profilo, a permettere il libero e normale avvolgimento delle stesse funi o catene in modo da evitare accavallamenti o sollecitazioni anormali. Tali tamburi e le pulegge, sui quali si avvolgono funi metalliche, salvo quanto previsto da disposizioni speciali, devono avere un diametro non inferiore a 25 volte il diametro delle funi ed a 300 volte il diametro dei fili elementari di queste. Per le pulegge di rinvio il diametro non deve essere inferiore rispettivamente a 20 e a 250 volte.

Apparecchi di sollevamento: funi e catene. Le funi e le catene impiegate dovranno essere contrassegnate dal fabbricante e dovranno essere corredate, al momento dell'acquisto, di una sua regolare dichiarazione con tutte le indicazioni ed i certificati previsti dal D.P.R. 21/7/1982 e/o dalla Direttiva CEE 91/368.

Apparecchi di sollevamento: coeff. di sicurezza di funi e catene. Le funi e le catene degli impianti e degli apparecchi di sollevamento e di trazione, salvo quanto previsto al riguardo dai regolamenti speciali, devono avere, in rapporto alla portata e allo sforzo massimo ammissibile, un coefficiente di sicurezza di almeno 6 per le funi metalliche, 10 per le funi composte di fibre e 5 per le catene.

Apparecchi di sollevamento: fili delle funi. L'estremità delle funi deve essere provvista di impiombatura, legatura o morsettatura, allo scopo di impedire lo scioglimento dei trefoli e dei fili elementari.

Apparecchi di sollevamento: ganci. I ganci utilizzati dovranno recare, inciso od in sovrimpressione, il marchio di conformità alle norme e il carico massimo ammissibile. Tali ganci, inoltre, dovranno essere conformati in maniera tale da impedire la fuoriuscita delle funi e/o delle catene o devono essere dotati all'imbocco di dispositivo di chiusura funzionante.

*Riferimenti Normativi:* D.P.R. 27/4/1955 n.547 art.172. D.P.R. 27/4/1955 n.547 art.176. D.P.R. 27/4/1955 n.547 art.177. D.P.R. 27/4/1955 n.547 art.178. D.P.R. 27/4/1955 n.547 art.179. D.P.R. 27/4/1955 n.547 art.180. D.P.R. 7/1/1956 n.164 art.43. D.P.R. 21/7/1982 n.673 art.1.

### **Prevenzione: Argani: requisiti generali**

*Prescrizioni Organizzative:* Cartelli alla base dell'argano. Alla base del castello di carico ed in prossimità dell'argano, devono essere esposti dei cartelli indicanti:

- le norme di sicurezza;
- la portata massima dell'elevatore;
- le istruzioni per l'imbracatura dei carichi;
- le segnalazioni per comunicare con il manovratore;
- le principali istruzioni d'uso.

Dispositivi di sicurezza dell'argano. L'argano deve essere dotato dei seguenti dispositivi di sicurezza, il cui funzionamento andrà verificato al termine delle operazioni di montaggio:

- dispositivo fine corsa di discesa e salita del gancio;
- dispositivo limitatore di carico;
- arresto automatico del carico in caso di interruzione dell'energia elettrica, anche su una sola fase;
- dispositivo di frenatura per il pronto arresto e la posizione di fermo del carico e del mezzo;
- dispositivo di fine corsa alla traslazione per il carrello dell'argano a cavalletto.

*Riferimenti Normativi:* D.P.R. 27/4/1955 n.547 art.173. D.P.R. 27/4/1955 n.547 art.174.

### **Prevenzione: Ancoraggio dell'argano a cavalletto**

*Prescrizioni Esecutive:* Non devono utilizzarsi altri sistemi di ancoraggio diversi da quello indicato dal costruttore ed illustrati nel libretto di istruzioni. In particolare:

- il cavalletto deve essere ancorato riempiendo i cassoni per la zavorra, posti sulla parte del sistema portante, con materiali inerti di peso specifico conosciuto evitando, in ogni caso, di utilizzare liquidi;
- i cassoni per la zavorra, dopo il riempimento, devono essere chiusi con un lucchetto;
- qualora l'argano venga montato ad un piano intermedio, si dovrà obbligatoriamente provvedere a sbadacchiare il cavalletto stesso al solaio superiore mediante gli appositi puntoni.

*Riferimenti Normativi:* C.M. 31/07/81.

### **Rischio: Caduta dall'alto**

Caduta di persone dall'alto, in seguito alla perdita di equilibrio del lavoratore e/o all'assenza di adeguate protezioni (collettive od individuali), da opere provvisorie, gru od autogrù, fori nei solai o balconate o rampe di scale o scavi, o da mezzi per scavo o trasporto, o da qualsiasi altra postazione di lavoro sopraelevata.

### **Prevenzione: Apparecchi di sollevamento: impiego corretto**

*Prescrizioni Esecutive:* Le lavorazioni in cui può essere impiegato l'apparecchio di sollevamento sono solo quelle di sollevamento e di

trasporto materiali in tiri verticali. E' assolutamente vietato utilizzare la macchina nei casi seguenti:  
con portate superiori a quelle previste sul libretto di omologazione;  
per sradicare alberi, pali, massi e qualunque cosa si trovi interrata;  
per strappare casseformi di ragguardevole entità;  
per il trasporto, anche breve, di persone.

*Riferimenti Normativi:* D.P.R. 27/4/1955 n.547 art.168. D.P.R. 27/4/1955 n.547 art.184.

#### **Prevenzione: Argano a cavalletto: varco per il passaggio del carico**

*Prescrizioni Esecutive:* Sulla parte anteriore del cavalletto deve essere realizzato un normale parapetto e un varco centrale per il passaggio del carico. Tale varco dovrà essere munito di tavola fermapiè alta 30 cm irrobustita dall'apposizione, posteriormente, di un corrente tubolare; inoltre dovrà essere dotata di due solidi appoggi alti 1,20 m. dal piano di lavoro e sporgenti 20 cm. per offrire al lavoratore un valido appiglio durante le fasi di ricezione del carico.

*Riferimenti Normativi:* D.P.R. 7/1/1956 n.164 art.56.

#### **Rischio: Caduta di materiale dall'alto o a livello**

Lesioni (schiacciamenti, cesoiamenti, colpi, impatti, tagli) causate dall'investimento di masse cadute dall'alto o a livello: materiali caduti durante il trasporto con gru, argani ecc., o da autocarri, dumper, carrelli elevatori ecc., o da opere provvisorie, o per ribaltamento delle stesse, di mezzi di sollevamento, di attrezzature, ecc.;

materiali frantumati proiettati a distanza al seguito di demolizioni effettuate mediante esplosivo o a spinta.

#### **Prevenzione: Apparecchi di sollevamento: prevenzioni a "Caduta di materiale dall'alto"**

*Prescrizioni Organizzative:* Verifica trimestrale degli apparecchi di sollevamento. Sono affidate ai datori di lavoro, che le esercitano a mezzo di personale specializzato dipendente o da essi scelto, le verifiche trimestrali delle funi e catene degli impianti ed apparecchi di sollevamento. I risultati di tale verifica verranno annotati sul libretto di omologazione.

Verifica annuale degli apparecchi di sollevamento. Le gru e gli altri apparecchi di sollevamento di portata superiore a 200 chilogrammi, esclusi quelli azionati a mano e quelli già soggetti a speciali disposizioni di legge, devono essere sottoposti a verifica, una volta all'anno (a cura dell'ASL-PMP competente per zona), per accertarne lo stato di funzionamento e di conservazione ai fini della sicurezza dei lavoratori.

*Prescrizioni Esecutive:* Apparecchi di sollevamento: verifiche periodiche. Periodicamente andranno eseguiti controlli sullo stato delle funi, delle catene e dei ganci, sostituendo quelli in cattivo stato, con nuovi pezzi di equivalenti caratteristiche; inoltre andrà verificato il serraggio dei bulloni ed il regolare rifornimento di lubrificante agli ingrassatori.

Apparecchi di sollevamento: tiranti. Le funi e le catene devono essere protette dal contatto contro gli spigoli vivi del materiale da sollevare mediante angolari e paraspigoli metallici. I tiranti dell'imbracatura non devono formare un angolo al vertice superiore a 60°, per evitare eccessive sollecitazioni negli stessi (infatti a parità di carico la sollecitazione delle funi cresce con l'aumentare dell'angolo al vertice).

Apparecchi di sollevamento: inizio del turno di lavoro. All'inizio di ogni turno di lavoro, si dovrà provvedere alla verifica del corretto funzionamento dei freni, dei limitatori di corsa, degli altri dispositivi di sicurezza e segnalazione e dei dispositivi di chiusura dei ganci.

Apparecchi di sollevamento: imbracatura dei carichi. Dovranno essere sollevati solo carichi ben imbracati ed equilibrati: per accertare il soddisfacimento delle condizioni suddette, basterà sollevare il carico di pochi centimetri ed osservare, per alcuni istanti, il suo comportamento. Devono essere utilizzati solo dispositivi e contenitori adatti allo specifico materiale da utilizzare: è consigliabile utilizzare imbracchi predisposti da ditte che garantiscono la portata indicata. In particolare:

- la forca potrà essere utilizzata solo per operazioni di scarico degli automezzi, e comunque senza mai superare, con il carico, altezze da terra superiori a 2 m;

- i cassoni metallici (o dispositivi analoghi in grado di impedire il disperdimento del carico, come, ad esempio, benne o ceste) dovranno essere utilizzati per il sollevamento ed il trasporto di materiali minuti.

Prima del sollevamento verificare la perfetta chiusura dei dispositivi del gancio.

Apparecchi di sollevamento: segnale dagli addetti all'imbracatura. Sollevare i carichi solo dopo aver ricevuto il segnale prestabilito dal personale incaricato all'imbracatura.

Apparecchi di sollevamento: sgombero area di manovra. Le manovre di sollevamento possono aver inizio solo dopo che le persone non autorizzate si siano allontanate dal raggio di azione dell'apparecchio di sollevamento.

Apparecchi di sollevamento: visibilità. Il manovratore potrà iniziare le manovre di sollevamento solo se ha la perfetta visibilità della zona delle operazioni o se è coadiuvato a terra da lavoratori incaricati esperti.

Apparecchi di sollevamento: gradualità del tiro. Le manovre di partenza e di arresto devono effettuarsi con gradualità in modo da evitare bruschi strappi e ondeggiamenti del carico.

Apparecchi di sollevamento: sospensione delle manovre. Le manovre eseguite da un apparecchio di sollevamento, dovranno essere immediatamente sospese nei seguenti casi:

in presenza di nebbia o di scarsa illuminazione;

in presenza di vento forte;

nel caso in cui le persone esposte al rischio di caduta dei carichi, non si spostino dalla traiettoria di passaggio.

*Riferimenti Normativi:* D.P.R. 27/4/1955 n.547 art.8. D.P.R. 27/4/1955 n.547 art.169. D.P.R. 27/4/1955 n.547 art.172. D.P.R.

27/4/1955 n.547 art.173. D.P.R. 27/4/1955 n.547 art.174. D.P.R. 27/4/1955 n.547 art.175. D.P.R. 27/4/1955 n.547 art.182. D.P.R.

27/4/1955 n.547 art.194. D.M. 12/9/1959 art.5. D.M. 12/9/1959 art.11.

#### **Prevenzione: Argani: prevenzioni a "Caduta di materiale dall'alto"**

*Prescrizioni Organizzative:* Apparecchi di sollevamento: difesa delle aperture per il passaggio dei carichi. Quando argani, paranchi e apparecchi simili sono usati per il sollevamento o la discesa dei carichi tra piani diversi di un edificio attraverso aperture nei solai o nelle pareti, le aperture per il passaggio del carico ai singoli piani, nonché il sottostante spazio di arrivo o di sganciamento del carico stesso devono essere protetti, su tutti i lati, mediante parapetti normali provvisti, ad eccezione di quello del piano terreno, di arresto al piede. I parapetti devono essere disposti in modo da garantire i lavoratori anche contro i pericoli derivanti da urti o da eventuale caduta del carico di manovra. Gli stessi parapetti devono essere applicati anche sui lati delle aperture dove si effettua il carico e lo scarico, a meno che per

le caratteristiche dei materiali in manovra ciò non sia possibile. In quest'ultimo caso, in luogo del parapetto normale deve essere applicata una solida barriera mobile, inasportabile e fissabile nella posizione di chiusura mediante chiavistello o altro dispositivo. Detta barriera deve essere tenuta chiusa quando non siano eseguite manovre di carico o scarico al piano corrispondente.

*Prescrizioni Esecutive:* Argani: protezione della zona di azione al piano terra. E' obbligatorio transennare a terra la zona di azione dell'organo.

Portata massima sollevabile dall'organo. Devono essere sollevati solo carichi di peso inferiore alla portata massima consentita dall'apparecchio di sollevamento. Prima di iniziare le manovre di sollevamento deve essere verificata l'effettiva portata dei ganci: ove tale portata massima risultasse inferiore a quella dell'apparecchio, dovrà assumersi come la massima portata sollevabile.

*Riferimenti Normativi:* D.P.R. 27/4/1955 n.547 art.168. D.P.R. 27/4/1955 n.547 art.171. D.P.R. 27/4/1955 n.547 art.186. D.P.R. 27/4/1955 n.547 art.193.

#### **Prevenzione: Argano a cavalletto: termine del turno di lavoro**

*Prescrizioni Esecutive:* Al termine del turno di lavoro, bisognerà eseguire le seguenti operazioni:

togliere tensione alla macchina, aprendo tutti gli interruttori;

liberare il gancio da eventuali carichi;

arrotolare la fune portando il gancio sotto l'argano;

bloccare l'elevatore sul fine corsa interno;

chiudere l'apertura di carico con le barriere mobili.

#### **Rischio: Elettrocuzione**

Elettrocuzione per contatto diretto o indiretto con parti dell'impianto elettrico in tensione.

Folgorazione dovuta a caduta di fulmini in prossimità del lavoratore.

#### **Prevenzione: Apparecchi di sollevamento: alimentazione elettrica**

*Prescrizioni Organizzative:* L'alimentazione elettrica dell'apparecchio di sollevamento dovrà avvenire mediante cavo di alimentazione flessibile multipolare. L'apparecchio di sollevamento dovrà, inoltre, essere dotato di interruttore generale e differenziale ubicati sul quadro elettrico.

*Riferimenti Normativi:* D.P.R. 7/1/1956 n.164 art.288.

### **[scheda: A26] Carotatrice elettrica**

#### **Attrezzo: Carotatrice elettrica**

Attrezzo elettrico per la esecuzione di fori in elementi opachi, strutturali e non, equipaggiata con un telaio per il posizionamento ed il fissaggio della carotatrice vera e propria e con un organo lavoratore (carotiere) eventualmente a corona diamantata.

#### **Prevenzione: Requisiti generali comuni a utensili, attr. a motore o macchinari, mezzi d'opera**

*Prescrizioni Organizzative:* Documentazione allegata. L'attrezzatura a motore, il macchinario o il mezzo d'opera in oggetto, deve essere accompagnato, oltre che dalle normali informazioni di carattere strettamente tecnico, dal libretto di garanzia e dalle istruzioni d'uso e manutenzione, con le indicazioni necessarie per eseguire, senza alcun rischio, la messa in funzione e l'utilizzazione, il trasporto, l'eventuale installazione e/o montaggio (smontaggio), la regolazione, la manutenzione e le riparazioni. Tale documentazione deve, inoltre, fornire tutte le informazioni sull'emissione di potenza sonora e sulle vibrazioni prodotte.

Vendita o noleggio: disposizioni. Sono vietati la fabbricazione, la vendita, il noleggio e la concessione in uso di attrezzatura a motore, macchinari, mezzi d'opera e di impianti non rispondenti alle disposizioni legislative e regolamentari vigenti in materia di sicurezza.

Chiunque concede in locazione finanziaria beni assoggettati a forme di certificazione o di omologazione obbligatoria è tenuto a che i medesimi siano accompagnati dalle previste certificazioni o dagli altri documenti previsti dalla legge.

Protezione e sicurezza delle macchine. Le parti di macchine, macchinari o attrezzi che costituiscano un pericolo, dovranno essere protetti o segregati o provvisti di dispositivi di sicurezza.

Manutenzione: norme generali. Tutti gli organi mobili dovranno essere lubrificati, se previsto dal libretto di manutenzione, avendo cura di ripristinare tutte le protezioni asportate, manomesse o danneggiate (schermi di protezione per ingranaggi, carter, ecc.). Deve essere evidenziata la presenza di punti di ossidazione che possa compromettere la funzionalità della macchina e, se necessario bisognerà provvedere alla relativa rimozione e verniciatura.

Manutenzione: verifiche periodiche. Prima dell'introduzione in cantiere di utensili, attrezzature a motore, macchinari e mezzi d'opera, e periodicamente durante le lavorazioni, dovranno essere eseguite accurate verifiche sullo stato manutentivo ad opera di personale qualificato in grado di procedere alle eventuali necessarie riparazioni.

Operazioni di regolazione e/o riparazione. Qualora vengano compiute operazioni di regolazione, riparazione o sostituzione di parti della macchina, bisognerà:

utilizzare solo ricambi ed accessori originali, come previsto nel libretto di manutenzione;

non modificare alcuna parte della macchina.

Ultimata la manutenzione e prima di rimettere in funzione la macchina, accertarsi di aver riposto tutti gli attrezzi utilizzati.

*Riferimenti Normativi:* D.P.R. 27/4/1955 n.547 art.41. D.P.R. 27/4/1955 n.547 art.374. Circolare n.103/80.

#### **Prevenzione: Requisiti generali comuni a utensili, attr. a motore o macchinari**

*Prescrizioni Organizzative:* Organi rotanti: verifiche. Bisogna far eseguire da personale specializzato, periodicamente ed ogni qualvolta se ne evidenzia la necessità, verifiche sugli accoppiamenti degli organi rotanti per valutarne lo stato di usura.

*Prescrizioni Esecutive:* Cuscinetti: verifiche. Deve costantemente essere verificato lo stato di usura e la funzionalità dei cuscinetti per valutare la opportunità della loro lubrificazione o sostituzione.

#### **Prevenzione: Requisiti generali comuni agli utensili**

*Prescrizioni Organizzative:* Utensili: potenza del motore adeguata. L'utensile deve essere dotato di motore di potenza e/o numero di giri adeguato al tipo di operazione da svolgere.

Livello di Potenza Sonora: targhetta. Sulla macchina deve essere applicata apposita targhetta riportante il Livello di Potenza Sonora

emesso durante le verifiche di legge.  
*Riferimenti Normativi:* D.L. 15/8/1991 n.277.

#### **Rischio: Cesoiamenti, stritolamenti, impatti, lacerazioni**

Ferite e lesioni (cesoiamenti, stritolamenti, impatti, lacerazioni) causate da contatti accidentali con organi mobili di macchine o mezzi, o per collisioni con ostacoli o altri mezzi presenti nell'area del cantiere.

#### **Prevenzione: Prevenzioni generali a "Cesoiamenti, ecc.", comuni a utensili, attr. a motore o macchinari, mezzi d'opera**

*Prescrizioni Esecutive:* Rimozione delle protezioni e dei dispositivi di sicurezza. Le protezioni ed i dispositivi di sicurezza di attrezzature, macchinari e mezzi d'opera non devono essere rimossi se non nei casi di assoluta necessità o per operazioni di manutenzione espressamente previste nelle istruzioni fornite dal produttore. Qualora debba provvedersi alla loro rimozione (previo permesso preventivo del preposto o del datore di lavoro), dovranno adottarsi contemporaneamente misure atte a mettere in evidenza e a ridurre al limite minimo possibile il pericolo che ne deriva. Il ricollocamento nella sede originaria delle protezioni o dei dispositivi di sicurezza rimossi, dovrà avvenire non appena siano cessate le ragioni che ne hanno reso necessaria la loro temporanea rimozione.

Manutenzione: divieto con la macchina in funzione. Non è consentito pulire, oliare o ingrassare gli organi mobili, né eseguire qualsiasi operazioni di registrazione o di riparazione di attrezzature, macchinari o mezzi d'opera qualora siano in funzione, salvo non risulti espressamente indicato (con le relative procedure esecutive) nelle istruzioni di manutenzione.

*Riferimenti Normativi:* D.P.R. 27/4/1955 n.547 art.6. D.P.R. 27/4/1955 n.547 art.47. D.P.R. 27/4/1955 n.547 art.48. D.L. 19/9/1994 n.626 art.5. D.L. 19/9/1994 n.626 art.39.

#### **Prevenzione: Prevenzioni generali a "Cesoiamenti, ecc.", comuni a utensili, attr. a motore o macchinari**

*Prescrizioni Esecutive:* Misurazioni di pezzi in lavorazione. Un pezzo in lavorazione deve essere misurato soltanto con la macchina ferma.

Verifiche delle protezioni prima della lavorazione. Ogni qualvolta il lavoratore si accinga ad iniziare una lavorazione, dovrà preventivamente accertarsi del corretto posizionamento dei carter e di tutte le protezioni da organi mobili.

#### **Prevenzione: Prevenzioni generali a "Cesoiamenti, ecc.", comuni agli utensili**

*Prescrizioni Esecutive:* Impugnatura dell'utensile. Le impugnature dell'utensile vanno sempre tenute asciutte e prive di oli o grasso.

Uso appropriato dell'utensile. L'utensile non deve essere mai utilizzato per scopi o lavori per i quali non è destinato.

#### **Prevenzione: Carotatrice elettrica: prevenzioni specifiche a "Cesoiamenti, ecc."**

*Prescrizioni Esecutive:* Carotatrice elettrica: sospensione delle lavorazioni. Non lasciare la macchina in moto senza sorveglianza.

Carotatrice elettrica: verifiche prima dell'utilizzazione. Verificare il corretto fissaggio dell'utensile e della tubazione dell'acqua.

#### **Rischio: Colpi, tagli, punture, abrasioni**

Colpi, tagli, punture, abrasioni alle mani; contusioni e traumi a tutto il corpo senza una localizzazione specifica, per contatto con l'attrezzo adoperato o conseguenti ad urti con oggetti di qualsiasi tipo presenti in cantiere.

Dolori muscolari relativi ad errate posizioni assunte durante l'uso dell'attrezzatura di lavoro.

#### **Prevenzione: Prevenzioni generali a "Colpi, Tagli, ecc.", comuni a utensili, attr. a motore o macchinari**

*Prescrizioni Esecutive:* Protezione dalle proiezioni di schegge e materiali. Nei lavori che possono dar luogo alla proiezione pericolosa di schegge o di materiali, come spaccatura o scalpellatura di blocchi o simili, taglio di chiodi e in genere nei lavori eseguiti mediante utensili a mano o a motore, devono essere predisposti efficaci mezzi di protezione a difesa sia delle persone direttamente addette a tali lavori, sia di coloro che sostano o transitano in vicinanza.

Attrezzi: distanza tra lavoratori. Distanziare adeguatamente gli altri lavoratori durante l'uso di utensili, attrezzature a motore o macchinari.

*Riferimenti Normativi:* D.P.R. 27/4/1955 n.547 art.12. D.P.R. 7/1/1956 n.164 art.9.

#### **Rischio: Elettrocuzione**

Elettrocuzione per contatto diretto o indiretto con parti dell'impianto elettrico in tensione.

Folgorazione dovuta a caduta di fulmini in prossimità del lavoratore.

#### **Prevenzione: Disposizioni per i lavoratori che utilizzano apparecchi elettrici**

*Prescrizioni Esecutive:* Cavi di alimentazione: prolunghe. Per portare l'alimentazione nei luoghi dove non è presente un quadro elettrico, occorreranno prolunghe la cui sezione deve essere adeguatamente dimensionata in funzione della potenza richiesta. E' vietato approntare artigianalmente le prolunghe: andranno utilizzate, pertanto, solo quelle in commercio realizzate secondo le norme di sicurezza. Il cavo da utilizzare è quello per posa mobile.

Cavi di alimentazione: disposizione. I cavi di alimentazione devono essere disposti in maniera tale da non intralciare i posti di lavoro o passaggi, e non diventare oggetto di danneggiamenti: a questo scopo è necessario che venga ridotto al minimo lo sviluppo libero del cavo mediante l'uso di tenditori, tamburi avvolgicavo con prese incorporate o altri strumenti equivalenti; in nessun caso, comunque, è consentito depositare bidoni, attrezzi o carichi in genere allo scopo di tenderne la parte in esubero. In particolare, per quanto possibile, i cavi dovranno essere disposti parallelamente alle vie di transito. Inoltre, i cavi di alimentazione non devono essere sollecitati a piegamenti di piccolo raggio né sottoposti a torsione, né agganciati su spigoli vivi o su materiali caldi o lasciati su pavimenti sporchi di cemento, oli o grassi.

Cavi di alimentazione: utilizzazione. Prima di utilizzare un'apparecchiatura elettrica, bisognerà controllare che i cavi di alimentazione della stessa e quelli usati per derivazioni provvisorie non presentino parti logore nell'isolamento. Qualora il cavo apparisse deteriorato, esso non deve essere riparato con nastri isolanti adesivi, ma va subito sostituito con uno di caratteristiche identiche ad opera di personale specializzato. L'uso dei cavi deteriorati è tassativamente vietato.

Il cavo elettrico, i suoi attacchi e l'interruttore devono essere protetti adeguatamente e si dovrà sempre evitare di toccarli con le mani bagnate o stando con i piedi sul bagnato.



Dopo l'utilizzazione i cavi di alimentazione (dell'apparecchiatura e/o quelli usati per le derivazioni provvisorie) devono essere accuratamente ripuliti e riposti, in quanto gli isolamenti in plastica ed in gomma si deteriorano rapidamente a contatto con oli e grassi. Collegamenti volanti. I collegamenti volanti devono essere evitati, per quanto possibile. Ove indispensabili, i collegamenti a presa e spina dovranno essere realizzati con prese e spine aventi almeno protezione IP 67 e dovranno essere posizionati fuori dai tratti interrati. Cavi di alimentazione: temperature di esposizione. La temperatura sulla superficie esterna della guaina dei cavi non deve superare la temperatura di 50°C per cavi flessibili in posa mobile e di 70 °C per quelli flessibili in posa fissa, né scendere al di sotto dei -25 °C. Pressacavo. Il pressacavo svolge la duplice funzione di protezione contro la penetrazione, all'interno del corpo della spina e della presa (fissa o mobile), di polvere e liquidi e contro la eventuale sconnessione tra i cavi ed i morsetti degli spinotti causata da una tensione eccessiva accidentalmente esercitata sul cavo. Deve, pertanto, essere prestata la massima attenzione allo stato dei pressacavi presenti sia sulle spine che sulle prese.

Quadri elettrici: arresto automatico. Qualora un dispositivo di protezione (interruttore) sia intervenuto aprendo il circuito, prima di ridare tensione all'impianto occorrerà individuare e riparare il guasto che lo ha provocato e mai dare di nuovo tensione escludendo dal circuito l'interruttore che ne impedisce la chiusura. E' assolutamente vietato mettere fuori uso i dispositivi di sicurezza, togliendo, bloccando, sostituendo valvole, interruttori automatici, molle, ecc. con altri di diversa taratura o peggio ancora utilizzando sistemi di fortuna.

Manutenzione di prese e spine: verifiche e controlli. Gli spinotti delle spine, così come gli alveoli delle prese, vanno tenuti puliti e asciutti: prima di eseguire i controlli e la eventuale manutenzione, provvedere a togliere la tensione all'impianto.

Le prese e le spine che avessero subito forti urti, andranno accuratamente controllate, anche se non presentano danni apparenti: tutte quelle che mostreranno segni anche lievi di bruciature o danneggiamenti, dovranno essere sostituite facendo ricorso a personale qualificato.

Allaccio apparecchiature elettriche. Non devono mai essere inserite o disinserite macchine o utensili su prese in tensione. In particolare, prima di effettuare un allacciamento, si dovrà accertare che:

l'interruttore di avvio della macchina o utensile sia "aperto" (motore elettrico fermo);

l'interruttore posto a monte della presa sia "aperto" (assenza di tensione alla presa).

Alimentazione elettrica: sospensione temporanea delle lavorazioni. Durante le interruzioni di lavoro deve essere tolta l'alimentazione all'apparecchiatura elettrica.

Come collegare e disinnestare una spina. Per disconnettere una spina da una presa di corrente si deve sempre evitare di tendere il cavo; occorre, invece, disconnettere la spina mediante l'impugnatura della spina stessa. Per eseguire una connessione, non si devono mai collegare direttamente i cavi agli spinotti e dovranno usarsi, invece, sempre spine e prese normalizzate.

Dispositivi di sicurezza: by-pass. Evitare di by-passare i dispositivi di sicurezza se non espressamente autorizzati dal superiore preposto, esperto di sicurezza elettrica.

Apparecchiature elettriche: verifiche prima dell'uso. Prima di mettere in funzione qualsiasi macchina o apparecchiatura elettrica, devono essere controllate tutte le parti elettriche visibili, in particolare:

il punto dove il cavo di alimentazione si collega alla macchina (in quanto in questa zona il conduttore è soggetto ad usura e a sollecitazioni meccaniche con possibilità di rottura dell'isolamento);

la perfetta connessione della macchina ai conduttori di protezione ed il collegamento di questo all'impianto di terra.

Verificare visivamente, inoltre, l'integrità dell'isolamento della carcassa.

Impianto elettrico: chiusura giornaliera dell'impianto. Al termine della giornata di lavoro occorre disinserire tutti gli interruttori e chiudere i quadri elettrici a chiave.

*Riferimenti Normativi: D.P.R. 27/4/1955 n.547 art.267. D.P.R. 27/4/1955 n.547 art.283.*

### **Prevenzione: Disposizioni ulteriori per i lavoratori che utilizzano utensili elettrici**

*Prescrizioni Esecutive: Adattatori per spine per uso domestico*. Le prese a spina per uso domestico sono assolutamente vietate nel cantiere; ove fosse necessario utilizzare un attrezzo elettrico con spina di tipo domestico indissolubile dal cavo (ad esempio flessibili, scanalatori, trapani, ecc.) si dovranno utilizzare appositi adattatori da montare sulle prese a norma.

Tali adattatori non devono:

avere grado di protezione inferiore a quello necessario alla lavorazione;

avere portata inferiore a quella della presa;

essere usati in luoghi con pericolo di scoppio o di incendio;

essere usati in prese con interruttori di blocco;

essere lasciati inseriti nelle prese quando non sono utilizzati.

Apparecchiature elettriche: impugnatura utensili. Gli attrezzi elettrici non devono essere presi per il cavo ma per l'apposita impugnatura. Il peso dell'apparecchio produce il distacco del cavo dai morsetti con conseguente pericolo di corto circuito e quindi di scarica elettrica in caso di contatto.

Apparecchiature elettriche: pulizia. Gli apparecchi mobili e portatili devono essere puliti frequentemente soprattutto quando sono stati esposti all'imbrattamento ed alla polvere.

Luoghi conduttori ristretti: utensili utilizzabili. Nei "luoghi conduttori ristretti" possono essere utilizzati :

apparecchi ed utensili elettrici, mobili e portatili, di classe II (doppio quadratino concentrico normalizzato) alimentati tramite separazione elettrica singola (trasformatore di isolamento);

apparecchi alimentati a bassissima tensione di sicurezza (uguale o minore di 25 volt, nei cantieri).

*Riferimenti Normativi: CEI 23-5. CEI 23-16. CEI 64-8 CAP XI Sez.4.*

### **Prevenzione: Requisiti generali delle apparecchiature elettriche**

*Prescrizioni Organizzative: Apparecchiature elettriche: dispositivo contro il riavviamento automatico*. Tutte le apparecchiature elettriche, quali ad esempio seghe circolari, betoniere, flessibili, ecc., che possono presentare pericolo per l'operatore con la rimessa in moto al ristabilirsi della tensione di rete dopo una interruzione, devono essere provviste di dispositivo contro il riavviamento automatico.

Apparecchiature elettriche: targhetta. Tutte le apparecchiature elettriche (fisse, mobili, portatili o trasportabili) devono essere corredate di targhetta su cui, tra l'altro, devono essere riportate la tensione, l'intensità ed il tipo di alimentazione prevista dal costruttore, i marchi di conformità e tutte le altre eventuali caratteristiche costruttive necessarie per l'uso.

*Riferimenti Normativi: D.P.R. 27/4/1955 n.547 art.68. D.P.R. 27/4/1955 n.547 art.267.*

### **Prevenzione: Requisiti specifici degli utensili elettrici**

*Prescrizioni Organizzative:* Apparecchiature elettriche: interruttore di avvio. Gli utensili elettrici portatili devono essere muniti di un interruttore incorporato nell'incastellatura, che consenta di eseguire con facilità e sicurezza la messa in moto e l'arresto.

Apparecchiature elettriche: tensione di lavoro. Gli utensili elettrici portatili utilizzati per lavori all'aperto devono: essere alimentati con tensione non superiore a 220 Volt verso terra;

essere alimentati con tensione non superiore a 50 Volt (25 nei cantieri) verso terra o da trasformatori di isolamento, qualora si lavori in luoghi bagnati o molto umidi o entro grandi masse metalliche.

Apparecchiature elettriche: doppio isolamento. Gli apparecchi elettrici portatili alimentati con una tensione superiore a 25 V devono disporre di un isolamento supplementare detto doppio isolamento (classe II): esso è riconoscibile dal simbolo, applicato sull'involucro dell'utensile, del doppio quadrato concentrico ed è accompagnato dal simbolo dell'istituto (marchio del laboratorio) di omologazione che ne attesta l'idoneità. Gli apparecchi con doppio isolamento non devono essere collegati a terra in quanto il doppio isolamento è una garanzia maggiore della messa a terra.

Apparecchiature elettriche: alimentazione con trasformatore. Se l'alimentazione degli utensili elettrici che operano all'aperto o in luoghi molto umidi è fornita mediante rete a bassissima tensione attraverso un trasformatore, questo dovrà avere l'avvolgimento primario separato ed isolato perfettamente dall'avvolgimento secondario. Il trasformatore dovrà essere collocato in modo che l'operatore non venga in contatto con la presa relativa alla sua alimentazione.

Apparecchiature elettriche: lavorazioni con uso di acqua. Per gli utensili elettrici di classe II che fanno uso di acqua, come le smerigliatrici o i vibratori per il calcestruzzo, devono essere utilizzati trasformatori di isolamento o motogeneratori che garantiscano una separazione galvanica della rete di alimentazione in BT.

*Riferimenti Normativi:* D.P.R. 27/4/1955 n.547 art.313. D.P.R. 27/4/1955 n.547 art.315. D.P.R. 27/4/1955 n.547 art.316. D.P.R. 27/4/1955 n.547 art.374. LEGGE 1/3/1968 n.186. D.M. 20/11/1968. CEI 107-43.

### **Prevenzione: Prevenzioni generali a "Elettrocuzione", comuni agli utensili**

*Prescrizioni Esecutive:* Uso dell'utensile: disinserimento degli impianti. Prima di utilizzare l'utensile su qualsivoglia struttura e/o materiale, deve verificarsi l'assenza di tensione su di essi e che risultino fuori servizio tutti gli altri impianti tecnologici eventualmente presenti. Durante le lavorazioni dovrà costantemente verificarsi che altri lavoratori non abbiano reinserito impianti tecnologici in prossimità del luogo di lavoro.

Parti metalliche dell'utensile. Qualora si operi su superfici (pavimenti, muri, ecc.) o altri luoghi che possano nascondere cavi in tensione, bisognerà evitare di toccare le parti metalliche dell'utensile durante la lavorazione.

### **Rischio: Inalazione polveri, fibre, gas, vapori**

Danni all'apparato respiratorio ed in generale alla salute del lavoratore, derivanti dall'esposizione a materiali in grana minuta, o rilascianti fibre minute, o che possono dar luogo a sviluppo di polveri, gas, vapori, nebbie, aerosol.

Intossicazione causata dall'inalazione dei gas di scarico di motori a combustione o di fumi o di ossidi (ossidi di zinco, di carbonio, di azoto, di piombo, ecc.) tossici originati durante la combustione o la saldatura o il taglio termico di materiali di varia natura.

### **Prevenzione: Difesa dalle polveri: lavorazioni in ambienti confinati**

*Prescrizioni Organizzative:* Aerazione dei luoghi di lavoro chiusi. Nei luoghi di lavoro chiusi è necessario far sì che, tenendo conto dei metodi di lavoro e degli sforzi fisici ai quali sono sottoposti i lavoratori, essi dispongano di aria salubre in quantità sufficiente, da ottenersi anche mediante impianti di aerazione forzata.

Polvere: lavorazioni in ambienti piccoli. Qualora risulti necessario eseguire lavorazioni che comportino produzione di polveri (come taglio, smerigliatura, ecc.) in ambienti piccoli, si dovrà predisporre adeguata aspirazione nella zona di taglio, evitando attrezzi ad alta velocità di taglio. Nel caso che tali condizioni non possano essere soddisfatte, dovranno essere fornite maschere a filtro appropriate.

Sistemi di aspirazione delle polveri. Ove non sia possibile sostituire il materiale di lavoro polveroso, si devono adottare procedimenti lavorativi in apparecchi chiusi ovvero muniti di sistemi di aspirazione e di raccolta delle polveri, atti ad impedire la dispersione. L'aspirazione deve essere effettuata, per quanto è possibile, immediatamente vicino al luogo di produzione delle polveri.

*Prescrizioni Esecutive:* Polvere: lavorazioni in ambienti piccoli. Qualora risulti necessario eseguire lavorazioni che comportino produzione di polveri (come taglio, smerigliatura, ecc.) in ambienti piccoli, si dovrà predisporre adeguata aspirazione nella zona di taglio, evitando attrezzi ad alta velocità di taglio. Nel caso che tali condizioni non possano essere soddisfatte, dovranno essere fornite maschere a filtro appropriate.

*Riferimenti Normativi:* D.P.R. 19/3/1956 n.303 art.9. D.P.R. 19/3/1956 n.303 art.21. Circolare 25/11/1991 n.23.

## **[scheda: A27] Scanaltrice per muri ed intonaci**

### **Attrezzo: Scanaltrice per muri ed intonaci**

La scanaltrice per muri ed intonaci è un utensile alimentato elettricamente, utilizzato, anzitutto, per la realizzazione di impianti sotto traccia, o per la rimozione di strati di intonaco ammalorati.

### **Prevenzione: Requisiti generali comuni a utensili, attr. a motore o macchinari, mezzi d'opera**

*Prescrizioni Organizzative:* Documentazione allegata. L'attrezzatura a motore, il macchinario o il mezzo d'opera in oggetto, deve essere accompagnato, oltre che dalle normali informazioni di carattere strettamente tecnico, dal libretto di garanzia e dalle istruzioni d'uso e manutenzione, con le indicazioni necessarie per eseguire, senza alcun rischio, la messa in funzione e l'utilizzazione, il trasporto, l'eventuale installazione e/o montaggio (smontaggio), la regolazione, la manutenzione e le riparazioni. Tale documentazione deve, inoltre, fornire tutte le informazioni sull'emissione di potenza sonora e sulle vibrazioni prodotte.

Vendita o noleggio: disposizioni. Sono vietati la fabbricazione, la vendita, il noleggio e la concessione in uso di attrezzatura a motore, macchinari, mezzi d'opera e di impianti non rispondenti alle disposizioni legislative e regolamentari vigenti in materia di sicurezza. Chiunque concede in locazione finanziaria beni assoggettati a forme di certificazione o di omologazione obbligatoria è tenuto a che i medesimi siano accompagnati dalle previste certificazioni o dagli altri documenti previsti dalla legge.

Protezione e sicurezza delle macchine. Le parti di macchine, macchinari o attrezzi che costituiscano un pericolo, dovranno essere protetti o segregati o provvisti di dispositivi di sicurezza.

**Manutenzione: norme generali.** Tutti gli organi mobili dovranno essere lubrificati, se previsto dal libretto di manutenzione, avendo cura di ripristinare tutte le protezioni asportate, manomesse o danneggiate (schermi di protezione per ingranaggi, carter, ecc.). Deve essere evidenziata la presenza di punti di ossidazione che possa compromettere la funzionalità della macchina e, se necessario bisognerà provvedere alla relativa rimozione e verniciatura.

**Manutenzione: verifiche periodiche.** Prima dell'introduzione in cantiere di utensili, attrezzature a motore, macchinari e mezzi d'opera, e periodicamente durante le lavorazioni, dovranno essere eseguite accurate verifiche sullo stato manutentivo ad opera di personale qualificato in grado di procedere alle eventuali necessarie riparazioni.

**Operazioni di regolazione e/o riparazione.** Qualora vengano compiute operazioni di regolazione, riparazione o sostituzione di parti della macchina, bisognerà:

utilizzare solo ricambi ed accessori originali, come previsto nel libretto di manutenzione;

non modificare alcuna parte della macchina.

Ultimata la manutenzione e prima di rimettere in funzione la macchina, accertarsi di aver riposto tutti gli attrezzi utilizzati.

**Riferimenti Normativi:** D.P.R. 27/4/1955 n.547 art.41. D.P.R. 27/4/1955 n.547 art.374. Circolare n.103/80.

#### **Prevenzione: Requisiti generali comuni a utensili, attr. a motore o macchinari**

**Prescrizioni Organizzative:** Organi rotanti: verifiche. Bisogna far eseguire da personale specializzato, periodicamente ed ogni qualvolta se ne evidenzia la necessità, verifiche sugli accoppiamenti degli organi rotanti per valutarne lo stato di usura.

**Prescrizioni Esecutive:** Cuscinetti: verifiche. Deve costantemente essere verificato lo stato di usura e la funzionalità dei cuscinetti per valutare la opportunità della loro lubrificazione o sostituzione.

#### **Prevenzione: Requisiti generali comuni agli utensili**

**Prescrizioni Organizzative:** Utensili: potenza del motore adeguata. L'utensile deve essere dotato di motore di potenza e/o numero di giri adeguato al tipo di operazione da svolgere.

**Livello di Potenza Sonora: targhetta.** Sulla macchina deve essere applicata apposita targhetta riportante il Livello di Potenza Sonora emesso durante le verifiche di legge.

**Riferimenti Normativi:** D.L. 15/8/1991 n.277.

#### **Rischio: Cesoiamenti, stritolamenti, impatti, lacerazioni**

Ferite e lesioni (cesoiamenti, stritolamenti, impatti, lacerazioni) causate da contatti accidentali con organi mobili di macchine o mezzi, o per collisioni con ostacoli o altri mezzi presenti nell'area del cantiere.

#### **Prevenzione: Prevenzioni generali a "Cesoiamenti, ecc.", comuni a utensili, attr. a motore o macchinari, mezzi d'opera**

**Prescrizioni Esecutive:** Rimozione delle protezioni e dei dispositivi di sicurezza. Le protezioni ed i dispositivi di sicurezza di attrezzature, macchinari e mezzi d'opera non devono essere rimossi se non nei casi di assoluta necessità o per operazioni di manutenzione espressamente previste nelle istruzioni fornite dal produttore. Qualora debba provvedersi alla loro rimozione (previo permesso preventivo del preposto o del datore di lavoro), dovranno adottarsi contemporaneamente misure atte a mettere in evidenza e a ridurre al limite minimo possibile il pericolo che ne deriva. Il ricollocamento nella sede originaria delle protezioni o dei dispositivi di sicurezza rimossi, dovrà avvenire non appena siano cessate le ragioni che ne hanno reso necessaria la loro temporanea rimozione.

**Manutenzione: divieto con la macchina in funzione.** Non è consentito pulire, oliare o ingrassare gli organi mobili, né eseguire qualsiasi operazione di registrazione o di riparazione di attrezzature, macchinari o mezzi d'opera qualora siano in funzione, salvo non risulti espressamente indicato (con le relative procedure esecutive) nelle istruzioni di manutenzione.

**Riferimenti Normativi:** D.P.R. 27/4/1955 n.547 art.6. D.P.R. 27/4/1955 n.547 art.47. D.P.R. 27/4/1955 n.547 art.48. D.L. 19/9/1994 n.626 art.5. D.L. 19/9/1994 n.626 art.39.

#### **Prevenzione: Prevenzioni generali a "Cesoiamenti, ecc.", comuni a utensili, attr. a motore o macchinari**

**Prescrizioni Esecutive:** Misurazioni di pezzi in lavorazione. Un pezzo in lavorazione deve essere misurato soltanto con la macchina ferma.

**Verifiche delle protezioni prima della lavorazione.** Ogni qualvolta il lavoratore si accinga ad iniziare una lavorazione, dovrà preventivamente accertarsi del corretto posizionamento dei carter e di tutte le protezioni da organi mobili.

#### **Prevenzione: Prevenzioni generali a "Cesoiamenti, ecc.", comuni agli utensili**

**Prescrizioni Esecutive:** Impugnatura dell'utensile. Le impugnature dell'utensile vanno sempre tenute asciutte e prive di oli o grasso.

**Uso appropriato dell'utensile.** L'utensile non deve essere mai utilizzato per scopi o lavori per i quali non è destinato.

#### **Prevenzione: Scanaltrice per muri: controllo su organi lavoratori**

**Prescrizioni Esecutive:** Prima di iniziare le lavorazioni e periodicamente durante il loro svolgimento, controllare il regolare fissaggio della fresa o dei dischi.

#### **Rischio: Elettrocuzione**

Elettrocuzione per contatto diretto o indiretto con parti dell'impianto elettrico in tensione.

Folgorazione dovuta a caduta di fulmini in prossimità del lavoratore.

#### **Prevenzione: Disposizioni per i lavoratori che utilizzano apparecchi elettrici**

**Prescrizioni Esecutive:** Cavi di alimentazione: prolunghe. Per portare l'alimentazione nei luoghi dove non è presente un quadro elettrico, occorreranno prolunghe la cui sezione deve essere adeguatamente dimensionata in funzione della potenza richiesta. E' vietato approntare artigianalmente le prolunghe: andranno utilizzate, pertanto, solo quelle in commercio realizzate secondo le norme di sicurezza. Il cavo da utilizzare è quello per posa mobile.

**Cavi di alimentazione: disposizione.** I cavi di alimentazione devono essere disposti in maniera tale da non intralciare i posti di lavoro o passaggi, e non diventare oggetto di danneggiamenti: a questo scopo è necessario che venga ridotto al minimo lo sviluppo libero del cavo mediante l'uso di tenditori, tamburi avvolgicavo con prese incorporate o altri strumenti equivalenti; in nessun caso, comunque, è

consentito depositare bidoni, attrezzi o carichi in genere allo scopo di tenderne la parte in esubero. In particolare, per quanto possibile, i cavi dovranno essere disposti parallelamente alle vie di transito. Inoltre, i cavi di alimentazione non devono essere sollecitati a piegamenti di piccolo raggio né sottoposti a torsione, né agganciati su spigoli vivi o su materiali caldi o lasciati su pavimenti sporchi di cemento, oli o grassi.

Cavi di alimentazione: utilizzazione. Prima di utilizzare un'apparecchiatura elettrica, bisognerà controllare che i cavi di alimentazione della stessa e quelli usati per derivazioni provvisorie non presentino parti logore nell'isolamento. Qualora il cavo apparisse deteriorato, esso non deve essere riparato con nastri isolanti adesivi, ma va subito sostituito con uno di caratteristiche identiche ad opera di personale specializzato. L'uso dei cavi deteriorati è tassativamente vietato.

Il cavo elettrico, i suoi attacchi e l'interruttore devono essere protetti adeguatamente e si dovrà sempre evitare di toccarli con le mani bagnate o stando con i piedi sul bagnato.

Dopo l'utilizzazione i cavi di alimentazione (dell'apparecchiatura e/o quelli usati per le derivazioni provvisorie) devono essere accuratamente ripuliti e riposti, in quanto gli isolamenti in plastica ed in gomma si deteriorano rapidamente a contatto con oli e grassi.

Collegamenti volanti. I collegamenti volanti devono essere evitati, per quanto possibile. Ove indispensabili, i collegamenti a presa e spina dovranno essere realizzati con prese e spine aventi almeno protezione IP 67 e dovranno essere posizionati fuori dai tratti interrati.

Cavi di alimentazione: temperature di esposizione. La temperatura sulla superficie esterna della guaina dei cavi non deve superare la temperatura di 50°C per cavi flessibili in posa mobile e di 70 °C per quelli flessibili in posa fissa, né scendere al di sotto dei -25 °C.

Pressacavo. Il pressacavo svolge la duplice funzione di protezione contro la penetrazione, all'interno del corpo della spina e della presa (fissa o mobile), di polvere e liquidi e contro la eventuale sconnessione tra i cavi ed i morsetti degli spinotti causata da una tensione eccessiva accidentalmente esercitata sul cavo. Deve, pertanto, essere prestata la massima attenzione allo stato dei pressacavi presenti sia sulle spine che sulle prese.

Quadri elettrici: arresto automatico. Qualora un dispositivo di protezione (interruttore) sia intervenuto aprendo il circuito, prima di ridare tensione all'impianto occorrerà individuare e riparare il guasto che lo ha provocato e mai dare di nuovo tensione escludendo dal circuito l'interruttore che ne impedisce la chiusura. E' assolutamente vietato mettere fuori uso i dispositivi di sicurezza, togliendo, bloccando, sostituendo valvole, interruttori automatici, molle, ecc. con altri di diversa taratura o peggio ancora utilizzando sistemi di fortuna.

Manutenzione di prese e spine: verifiche e controlli. Gli spinotti delle spine, così come gli alveoli delle prese, vanno tenuti puliti e asciutti: prima di eseguire i controlli e la eventuale manutenzione, provvedere a togliere la tensione all'impianto.

Le prese e le spine che avessero subito forti urti, andranno accuratamente controllate, anche se non presentano danni apparenti: tutte quelle che mostreranno segni anche lievi di bruciature o danneggiamenti, dovranno essere sostituite facendo ricorso a personale qualificato.

Allaccio apparecchiature elettriche. Non devono mai essere inserite o disinserite macchine o utensili su prese in tensione. In particolare, prima di effettuare un allacciamento, si dovrà accertare che:

l'interruttore di avvio della macchina o utensile sia "aperto" (motore elettrico fermo);

l'interruttore posto a monte della presa sia "aperto" (assenza di tensione alla presa).

Alimentazione elettrica: sospensione temporanea delle lavorazioni. Durante le interruzioni di lavoro deve essere tolta l'alimentazione all'apparecchiatura elettrica.

Come collegare e disinnestare una spina. Per disconnettere una spina da una presa di corrente si deve sempre evitare di tendere il cavo; occorre, invece, disconnettere la spina mediante l'impugnatura della spina stessa. Per eseguire una connessione, non si devono mai collegare direttamente i cavi agli spinotti e dovranno usarsi, invece, sempre spine e prese normalizzate.

Dispositivi di sicurezza: by-pass. Evitare di by-passare i dispositivi di sicurezza se non espressamente autorizzati dal superiore preposto, esperto di sicurezza elettrica.

Apparecchiature elettriche: verifiche prima dell'uso. Prima di mettere in funzione qualsiasi macchina o apparecchiatura elettrica, devono essere controllate tutte le parti elettriche visibili, in particolare:

il punto dove il cavo di alimentazione si collega alla macchina (in quanto in questa zona il conduttore è soggetto ad usura e a sollecitazioni meccaniche con possibilità di rottura dell'isolamento);

la perfetta connessione della macchina ai conduttori di protezione ed il collegamento di questo all'impianto di terra.

Verificare visivamente, inoltre, l'integrità dell'isolamento della carcassa.

Impianto elettrico: chiusura giornaliera dell'impianto. Al termine della giornata di lavoro occorre disinserire tutti gli interruttori e chiudere i quadri elettrici a chiave.

*Riferimenti Normativi:* D.P.R. 27/4/1955 n.547 art.267. D.P.R. 27/4/1955 n.547 art.283.

### **Prevenzione: Disposizioni ulteriori per i lavoratori che utilizzano utensili elettrici**

*Prescrizioni Esecutive:* Adattatori per spine per uso domestico. Le prese a spina per uso domestico sono assolutamente vietate nel cantiere; ove fosse necessario utilizzare un attrezzo elettrico con spina di tipo domestico indissolubile dal cavo (ad esempio flessibili, scanalatori, trapani, ecc.) si dovranno utilizzare appositi adattatori da montare sulle prese a norma.

Tali adattatori non devono:

avere grado di protezione inferiore a quello necessario alla lavorazione;

avere portata inferiore a quella della presa;

essere usati in luoghi con pericolo di scoppio o di incendio;

essere usati in prese con interruttori di blocco;

essere lasciati inseriti nelle prese quando non sono utilizzati.

Apparecchiature elettriche: impugnatura utensili. Gli attrezzi elettrici non devono essere presi per il cavo ma per l'apposita impugnatura.

Il peso dell'apparecchio produce il distacco del cavo dai morsetti con conseguente pericolo di corto circuito e quindi di scarica elettrica in caso di contatto.

Apparecchiature elettriche: pulizia. Gli apparecchi mobili e portatili devono essere puliti frequentemente soprattutto quando sono stati esposti all'imbrattamento ed alla polvere.

Luoghi conduttori ristretti: utensili utilizzabili. Nei "luoghi conduttori ristretti" possono essere utilizzati :

apparecchi ed utensili elettrici, mobili e portatili, di classe II (doppio quadrato concentrico normalizzato) alimentati tramite separazione elettrica singola (trasformatore di isolamento);

apparecchi alimentati a bassissima tensione di sicurezza (uguale o minore di 25 volt, nei cantieri).

*Riferimenti Normativi:* CEI 23-5. CEI 23-16. CEI 64-8 CAP XI Sez.4.

### **Prevenzione: Requisiti generali delle apparecchiature elettriche**

*Prescrizioni Organizzative:* Apparecchiature elettriche: dispositivo contro il riavviamento automatico. Tutte le apparecchiature elettriche, quali ad esempio seghe circolari, betoniere, flessibili, ecc., che possono presentare pericolo per l'operatore con la rimessa in moto al ristabilirsi della tensione di rete dopo una interruzione, devono essere provviste di dispositivo contro il riavviamento automatico.

Apparecchiature elettriche: targhetta. Tutte le apparecchiature elettriche (fisse, mobili, portatili o trasportabili) devono essere corredate di targhetta su cui, tra l'altro, devono essere riportate la tensione, l'intensità ed il tipo di alimentazione prevista dal costruttore, i marchi di conformità e tutte le altre eventuali caratteristiche costruttive necessarie per l'uso.

*Riferimenti Normativi:* D.P.R. 27/4/1955 n.547 art.68. D.P.R. 27/4/1955 n.547 art.267.

### **Prevenzione: Requisiti specifici degli utensili elettrici**

*Prescrizioni Organizzative:* Apparecchiature elettriche: interruttore di avvio. Gli utensili elettrici portatili devono essere muniti di un interruttore incorporato nell'incastellatura, che consenta di eseguire con facilità e sicurezza la messa in moto e l'arresto.

Apparecchiature elettriche: tensione di lavoro. Gli utensili elettrici portatili utilizzati per lavori all'aperto devono: essere alimentati con tensione non superiore a 220 Volt verso terra;

essere alimentati con tensione non superiore a 50 Volt (25 nei cantieri) verso terra o da trasformatori di isolamento, qualora si lavori in luoghi bagnati o molto umidi o entro grandi masse metalliche.

Apparecchiature elettriche: doppio isolamento. Gli apparecchi elettrici portatili alimentati con una tensione superiore a 25 V devono disporre di un isolamento supplementare detto doppio isolamento (classe II): esso è riconoscibile dal simbolo, applicato sull'involucro dell'utensile, del doppio quadratino concentrico ed è accompagnato dal simbolo dell'istituto (marchio del laboratorio) di omologazione che ne attesta l'idoneità. Gli apparecchi con doppio isolamento non devono essere collegati a terra in quanto il doppio isolamento è una garanzia maggiore della messa a terra.

Apparecchiature elettriche: alimentazione con trasformatore. Se l'alimentazione degli utensili elettrici che operano all'aperto o in luoghi molto umidi è fornita mediante rete a bassissima tensione attraverso un trasformatore, questo dovrà avere l'avvolgimento primario separato ed isolato perfettamente dall'avvolgimento secondario. Il trasformatore dovrà essere collocato in modo che l'operatore non venga in contatto con la presa relativa alla sua alimentazione.

Apparecchiature elettriche: lavorazioni con uso di acqua. Per gli utensili elettrici di classe II che fanno uso di acqua, come le smerigliatrici o i vibratorii per il calcestruzzo, devono essere utilizzati trasformatori di isolamento o motogeneratori che garantiscano una separazione galvanica della rete di alimentazione in BT.

*Riferimenti Normativi:* D.P.R. 27/4/1955 n.547 art.313. D.P.R. 27/4/1955 n.547 art.315. D.P.R. 27/4/1955 n.547 art.316. D.P.R. 27/4/1955 n.547 art.374. LEGGE 1/3/1968 n.186. D.M. 20/11/1968. CEI 107-43.

### **Prevenzione: Prevenzioni generali a "Elettrocuzione", comuni agli utensili**

*Prescrizioni Esecutive:* Uso dell'utensile: disinserimento degli impianti. Prima di utilizzare l'utensile su qualsivoglia struttura e/o materiale, deve verificarsi l'assenza di tensione su di essi e che risultino fuori servizio tutti gli altri impianti tecnologici eventualmente presenti. Durante le lavorazioni dovrà costantemente verificarsi che altri lavoratori non abbiano reinserito impianti tecnologici in prossimità del luogo di lavoro.

Parti metalliche dell'utensile. Qualora si operi su superfici (pavimenti, muri, ecc.) o altri luoghi che possano nascondere cavi in tensione, bisognerà evitare di toccare le parti metalliche dell'utensile durante la lavorazione.

### **Rischio: Inalazione polveri, fibre, gas, vapori**

Danni all'apparato respiratorio ed in generale alla salute del lavoratore, derivanti dall'esposizione a materiali in grana minuta, o rilascianti fibre minute, o che possono dar luogo a sviluppo di polveri, gas, vapori, nebbie, aerosol.

Intossicazione causata dall'inalazione dei gas di scarico di motori a combustione o di fumi o di ossidi (ossidi di zinco, di carbonio, di azoto, di piombo, ecc.) tossici originati durante la combustione o la saldatura o il taglio termico di materiali di varia natura.

### **Prevenzione: Difesa dalle polveri: lavorazioni in ambienti confinati**

*Prescrizioni Organizzative:* Aerazione dei luoghi di lavoro chiusi. Nei luoghi di lavoro chiusi è necessario far sì che, tenendo conto dei metodi di lavoro e degli sforzi fisici ai quali sono sottoposti i lavoratori, essi dispongano di aria salubre in quantità sufficiente, da ottenersi anche mediante impianti di aerazione forzata.

Polvere: lavorazioni in ambienti piccoli. Qualora risulti necessario eseguire lavorazioni che comportino produzione di polveri (come taglio, smerigliatura, ecc.) in ambienti piccoli, si dovrà predisporre adeguata aspirazione nella zona di taglio, evitando attrezzi ad alta velocità di taglio. Nel caso che tali condizioni non possano essere soddisfatte, dovranno essere fornite maschere a filtro appropriate.

Sistemi di aspirazione delle polveri. Ove non sia possibile sostituire il materiale di lavoro polveroso, si devono adottare procedimenti lavorativi in apparecchi chiusi ovvero muniti di sistemi di aspirazione e di raccolta delle polveri, atti ad impedirne la dispersione.

L'aspirazione deve essere effettuata, per quanto è possibile, immediatamente vicino al luogo di produzione delle polveri.

*Prescrizioni Esecutive:* Polvere: lavorazioni in ambienti piccoli. Qualora risulti necessario eseguire lavorazioni che comportino produzione di polveri (come taglio, smerigliatura, ecc.) in ambienti piccoli, si dovrà predisporre adeguata aspirazione nella zona di taglio, evitando attrezzi ad alta velocità di taglio. Nel caso che tali condizioni non possano essere soddisfatte, dovranno essere fornite maschere a filtro appropriate.

*Riferimenti Normativi:* D.P.R. 19/3/1956 n.303 art.9. D.P.R. 19/3/1956 n.303 art.21. Circolare 25/11/1991 n.23.

### **Rischio: Ustioni**

Ustioni conseguenti al contatto con materiali ad elevata temperatura (posa in opera di asfalti e manti bituminosi, calce in spegnimento, ecc.) o organi lavoratori di macchine ed attrezzi (saldatrice, cannello a gas, sega, flessibile, ecc.), o motori, o sostanze chimiche aggressive.

### **Prevenzione: Raffreddamento di macchine e materiali**

*Prescrizioni Esecutive:* Durante la lavorazione, ed al suo termine, si deve evitare, in ogni caso, di toccare a mani nude gli organi

lavoratori di utensili o macchinari e i materiali lavorati, in quanto surriscaldati.

### **Rischio: Vibrazioni**

Danni all'apparato scheletrico e muscolare causate dalle vibrazioni trasmesse al lavoratore da macchine o parti di esse.

### **Prevenzione: Prevenzioni generali a "Vibrazioni", comuni a utensili, attr. a motore o macchinari, mezzi d'opera**

*Prescrizioni Organizzative:* Vibrazioni: turni di lavoro. Ove il tipo di lavorazione o la macchina impiegata sottopongano il lavoratore a vibrazioni intense e prolungate, dovranno essere evitati turni di lavoro lunghi e continui.

*Prescrizioni Esecutive:* Dispositivi antivibrazioni. Prima di iniziare la lavorazione, devono essere controllati tutti i dispositivi atti a ridurre le vibrazioni prodotte dalla macchina.

## **[scheda: A28] Troncatrice**

### **Attrezzo: Troncatrice**

Troncatrice a motore di elevata potenza, per il taglio di qualsiasi tipo di materiale da costruzione, dal calcestruzzo ai tondini d'acciaio per armatura, ecc.

### **Prevenzione: Requisiti generali comuni a utensili, attr. a motore o macchinari, mezzi d'opera**

*Prescrizioni Organizzative:* Documentazione allegata. L'attrezzatura a motore, il macchinario o il mezzo d'opera in oggetto, deve essere accompagnato, oltre che dalle normali informazioni di carattere strettamente tecnico, dal libretto di garanzia e dalle istruzioni d'uso e manutenzione, con le indicazioni necessarie per eseguire, senza alcun rischio, la messa in funzione e l'utilizzazione, il trasporto, l'eventuale installazione e/o montaggio (smontaggio), la regolazione, la manutenzione e le riparazioni. Tale documentazione deve, inoltre, fornire tutte le informazioni sull'emissione di potenza sonora e sulle vibrazioni prodotte.

Vendita o noleggio: disposizioni. Sono vietati la fabbricazione, la vendita, il noleggio e la concessione in uso di attrezzatura a motore, macchinari, mezzi d'opera e di impianti non rispondenti alle disposizioni legislative e regolamentari vigenti in materia di sicurezza.

Chiunque concede in locazione finanziaria beni assoggettati a forme di certificazione o di omologazione obbligatoria è tenuto a che i medesimi siano accompagnati dalle previste certificazioni o dagli altri documenti previsti dalla legge.

Protezione e sicurezza delle macchine. Le parti di macchine, macchinari o attrezzi che costituiscano un pericolo, dovranno essere protetti o segregati o provvisti di dispositivi di sicurezza.

Manutenzione: norme generali. Tutti gli organi mobili dovranno essere lubrificati, se previsto dal libretto di manutenzione, avendo cura di ripristinare tutte le protezioni asportate, manomesse o danneggiate (schermi di protezione per ingranaggi, carter, ecc.). Deve essere evidenziata la presenza di punti di ossidazione che possa compromettere la funzionalità della macchina e, se necessario bisognerà provvedere alla relativa rimozione e verniciatura.

Manutenzione: verifiche periodiche. Prima dell'introduzione in cantiere di utensili, attrezzature a motore, macchinari e mezzi d'opera, e periodicamente durante le lavorazioni, dovranno essere eseguite accurate verifiche sullo stato manutentivo ad opera di personale qualificato in grado di procedere alle eventuali necessarie riparazioni.

Operazioni di regolazione e/o riparazione. Qualora vengano compiute operazioni di regolazione, riparazione o sostituzione di parti della macchina, bisognerà:

utilizzare solo ricambi ed accessori originali, come previsto nel libretto di manutenzione;

non modificare alcuna parte della macchina.

Ultimata la manutenzione e prima di rimettere in funzione la macchina, accertarsi di aver riposto tutti gli attrezzi utilizzati.

*Riferimenti Normativi:* D.P.R. 27/4/1955 n.547 art.41. D.P.R. 27/4/1955 n.547 art.374. Circolare n.103/80.

### **Prevenzione: Requisiti generali comuni a utensili, attr. a motore o macchinari**

*Prescrizioni Organizzative:* Organi rotanti: verifiche. Bisogna far eseguire da personale specializzato, periodicamente ed ogni qualvolta se ne evidenzi la necessità, verifiche sugli accoppiamenti degli organi rotanti per valutarne lo stato di usura.

*Prescrizioni Esecutive:* Cuscinetti: verifiche. Deve costantemente essere verificato lo stato di usura e la funzionalità dei cuscinetti per valutare la opportunità della loro lubrificazione o sostituzione.

### **Rischio: Cesoiamenti, stritolamenti, impatti, lacerazioni**

Ferite e lesioni (cesoiamenti, stritolamenti, impatti, lacerazioni) causate da contatti accidentali con organi mobili di macchine o mezzi, o per collisioni con ostacoli o altri mezzi presenti nell'area del cantiere.

### **Prevenzione: Prevenzioni generali a "Cesoiamenti, ecc.", comuni a utensili, attr. a motore o macchinari, mezzi d'opera**

*Prescrizioni Esecutive:* Rimozione delle protezioni e dei dispositivi di sicurezza. Le protezioni ed i dispositivi di sicurezza di attrezzature, macchinari e mezzi d'opera non devono essere rimossi se non nei casi di assoluta necessità o per operazioni di manutenzione espressamente previste nelle istruzioni fornite dal produttore. Qualora debba provvedersi alla loro rimozione (previo permesso preventivo del preposto o del datore di lavoro), dovranno adottarsi contemporaneamente misure atte a mettere in evidenza e a ridurre al limite minimo possibile il pericolo che ne deriva. Il ricollocamento nella sede originaria delle protezioni o dei dispositivi di sicurezza rimossi, dovrà avvenire non appena siano cessate le ragioni che ne hanno reso necessaria la loro temporanea rimozione.

Manutenzione: divieto con la macchina in funzione. Non è consentito pulire, oliare o ingrassare gli organi mobili, né eseguire qualsiasi operazioni di registrazione o di riparazione di attrezzature, macchinari o mezzi d'opera qualora siano in funzione, salvo non risulti espressamente indicato (con le relative procedure esecutive) nelle istruzioni di manutenzione.

*Riferimenti Normativi:* D.P.R. 27/4/1955 n.547 art.6. D.P.R. 27/4/1955 n.547 art.47. D.P.R. 27/4/1955 n.547 art.48. D.L. 19/9/1994 n.626 art.5. D.L. 19/9/1994 n.626 art.39.

### **Prevenzione: Prevenzioni generali a "Cesoiamenti, ecc.", comuni a utensili, attr. a motore o macchinari**

*Prescrizioni Esecutive:* Misurazioni di pezzi in lavorazione. Un pezzo in lavorazione deve essere misurato soltanto con la macchina ferma.

Verifiche delle protezioni prima della lavorazione. Ogni qualvolta il lavoratore si accinga ad iniziare una lavorazione, dovrà preventivamente accertarsi del corretto posizionamento dei carter e di tutte le protezioni da organi mobili.

**Prevenzione: Prevenzioni generali a "Cesoamenti, ecc.", comuni agli utensili**

*Prescrizioni Esecutive:* Impugnatura dell'utensile. Le impugnature dell'utensile vanno sempre tenute asciutte e prive di oli o grasso.  
Uso appropriato dell'utensile. L'utensile non deve essere mai utilizzato per scopi o lavori per i quali non è destinato.

**Prevenzione: Troncatrice: prescrizioni a "Cesoamenti, ecc."**

*Prescrizioni Esecutive:* Troncatrice: sospensione delle lavorazioni. Non lasciare la macchina in moto senza sorveglianza.  
Troncatrice: verifiche prima dell'utilizzazione. Verificare il corretto fissaggio dell'utensile e della tubazione d'acqua.

**Rischio: Inalazione polveri, fibre, gas, vapori**

Danni all'apparato respiratorio ed in generale alla salute del lavoratore, derivanti dall'esposizione a materiali in grana minuta, o rilascianti fibre minute, o che possono dar luogo a sviluppo di polveri, gas, vapori, nebbie, aerosol.  
Intossicazione causata dall'inalazione dei gas di scarico di motori a combustione o di fumi o di ossidi (ossidi di zinco, di carbonio, di azoto, di piombo, ecc.) tossici originati durante la combustione o la saldatura o il taglio termico di materiali di varia natura.

**Prevenzione: Dispositivi di protezione dalle polveri: condizioni di utilizzo**

*Prescrizioni Organizzative:* I lavoratori esposti a specifici rischi di inalazioni pericolose di gas, polveri o fumi nocivi devono avere a disposizione maschere respiratorie o altri dispositivi idonei, da conservarsi in luogo adatto facilmente accessibile e noto al personale.  
*Prescrizioni Esecutive:* Qualora per difficoltà di ordine ambientale od altre cause tecnicamente giustificate sia ridotta l'efficacia dei mezzi generali di prevenzione delle polveri, i lavoratori devono essere muniti e fare uso di idonee maschere antipolvere.  
*Riferimenti Normativi:* D.P.R. 27/4/1955 n.547 art.387.

**Prevenzione: Ambienti confinati: macchine con motore endotermico**

*Prescrizioni Organizzative:* L'uso di macchine con motore endotermico in ambienti confinati è consentito solo in presenza di ventilazione sufficiente a smaltire i gas di scarico o, nel caso di ventilazione insufficiente, alla predisposizione di adeguati sistemi di aspirazione e/o scarico od alla presenza di un depuratore, ad acqua o catalitico, per i gas combustibili.  
*Prescrizioni Esecutive:* Prima e durante le lavorazioni è necessario verificare lo stato degli attacchi degli organi di scarico e che tali organi non interferiscano con prese d'aria di condizionatori o di altre macchine.

**Rischio: Ustioni**

Ustioni conseguenti al contatto con materiali ad elevata temperatura (posa in opera di asfalti e manti bituminosi, calce in spegnimento, ecc.) o organi lavoratori di macchine ed attrezzi (saldatrice, cannello a gas, sega, flessibile, ecc.), o motori, o sostanze chimiche aggressive.

**Prevenzione: Raffreddamento di macchine e materiali**

*Prescrizioni Esecutive:* Durante la lavorazione, ed al suo termine, si deve evitare, in ogni caso, di toccare a mani nude gli organi lavoratori di utensili o macchinari e i materiali lavorati, in quanto surriscaldati.

**Prevenzione: Feritoie di raffreddamento**

*Prescrizioni Esecutive:* Prima di iniziare una lavorazione si deve sempre controllare che le feritoie di raffreddamento, presenti sull'involucro esterno dell'utensile, siano pulite e libere da qualsivoglia ostruzione.

**Rischio: Vibrazioni**

Danni all'apparato scheletrico e muscolare causate dalle vibrazioni trasmesse al lavoratore da macchine o parti di esse.

**Prevenzione: Prevenzioni generali a "Vibrazioni", comuni a utensili, attr. a motore o macchinari, mezzi d'opera**

*Prescrizioni Organizzative:* Vibrazioni: turni di lavoro. Ove il tipo di lavorazione o la macchina impiegata sottopongano il lavoratore a vibrazioni intense e prolungate, dovranno essere evitati turni di lavoro lunghi e continui.  
*Prescrizioni Esecutive:* Dispositivi antivibrazioni. Prima di iniziare la lavorazione, devono essere controllati tutti i dispositivi atti a ridurre le vibrazioni prodotte dalla macchina.

## Appendice RISCHI

**[R1] Rischio: Rumore dBA 80 / 85**

Danni all'apparato uditivo, causata da prolungata esposizione al rumore prodotto da lavorazioni o attrezzature: esposizione compresa tra 80 e 85 dBA.

**[R2] Rischio: Elettrocuzione**

Elettrocuzione per contatto diretto o indiretto con parti dell'impianto elettrico in tensione.  
Folgorazione dovuta a caduta di fulmini in prossimità del lavoratore.

**[R3] Rischio: Movimentazione manuale dei carichi**

Lesioni relative all'apparato scheletrico e/o muscolare durante la movimentazione manuale dei carichi, per il loro eccessivo peso o ingombro o per la scorretta posizione assunta dal lavoratore durante la movimentazione.

**[R4] Rischio: Caduta dall'alto**

Caduta di persone dall'alto, in seguito alla perdita di equilibrio del lavoratore e/o all'assenza di adeguate protezioni (collettive od individuali), da opere provvisorie, gru od autogrù, fori nei solai o balconate o rampe di scale o scavi, o da mezzi per scavo o trasporto,

o da qualsiasi altra postazione di lavoro sopraelevata.

**[R5] Rischio: Seppellimenti e sprofondamenti**

Seppellimenti e sprofondamenti in scavi all'aperto od in sotterraneo o durante opere di demolizione o durante le operazioni di manutenzione all'interno di silos, serbatoi, depositi, o durante il disarmo di puntellie/o casseforme, ecc.

Seppellimenti causati da frana di materiali stoccati senza le opportune precauzioni o da crollo di manufatti edili prossimi alle postazioni di lavoro.

**[R6] Rischio: Inalazione polveri, fibre, gas, vapori**

Danni all'apparato respiratorio ed in generale alla salute del lavoratore, derivanti dall'esposizione a materiali in grana minuta, o rilascianti fibre minute, o che possono dar luogo a sviluppo di polveri, gas, vapori, nebbie, aerosol.

Intossicazione causata dall'inalazione dei gas di scarico di motori a combustione o di fumi o di ossidi (ossidi di zinco, di carbonio, di azoto, di piombo, ecc.) tossici originati durante la combustione o la saldatura o il taglio termico di materiali di varia natura.

**[R7] Rischio: Incendi o esplosioni**

Lesioni provocate da incendi e/o esplosioni conseguenti allo schiacciamento di tubazioni del gas in esercizio, alla combustione di recipienti o serbatoi contenenti carburanti o sostanze chimiche altamente deflagranti, al brillamento di esplosivo per demolizioni o di ordigni bellici interrati, ecc..

**[R8] Rischio: Rumore dBA > 90**

Danni all'apparato uditivo, causata da prolungata esposizione al rumore prodotto da lavorazioni o attrezzature: esposizione superiore a 90 dBA.

**[R9] Rischio: Rumore dBA < 80**

Il lavoratore è addetto ad attività comportanti valore di esposizione quotidiana personale non superiore a 80 dBA: per tali lavoratori, il decreto 277/91 non impone alcun obbligo.

**[R10] Rischio: Scivolamenti e cadute**

Scivolamenti e cadute sul piano di lavoro, provocati da presenza di grasso o sporco sui punti di appiglio (nel caso di salita su mezzi o macchine), o da cattive condizioni del posto di lavoro (come ad esempio disordine per presenza di residui sparsi delle lavorazioni), o da cattive condizioni della viabilità pedonale.

**[R11] Rischio: Caduta di materiale dall'alto o a livello**

Lesioni (schiacciamenti, cesoiamenti, colpi, impatti, tagli) causate dall'investimento di masse cadute dall'alto o a livello: materiali caduti durante il trasporto con gru, argani ecc., o da autocarri, dumper, carrelli elevatori ecc., o da opere provvisorie, o per ribaltamento delle stesse, di mezzi di sollevamento, di attrezzature, ecc.;

materiali frantumati proiettati a distanza al seguito di demolizioni effettuate mediante esplosivo o a spinta.

**[R12] Rischio: Rumore dBA 85 / 90**

Danni all'apparato uditivo, causata da prolungata esposizione al rumore prodotto da lavorazioni o attrezzature: esposizione compresa tra 85 e 90 dBA.

## Appendice PREVENZIONI

**[P1] Prevenzione: Installazione del cantiere: requisiti comuni**

*Prescrizioni Organizzative: Servizi igienico-assistenziali: acqua.* Sui luoghi di lavoro o nelle loro immediate vicinanze deve essere messa a disposizione dei lavoratori acqua in quantità sufficiente, tanto per uso potabile quanto per lavarsi: per l'approvvigionamento, la conservazione e la distribuzione dell'acqua dovranno osservarsi norme igieniche adeguate ad evitarne l'inquinamento e ad impedire la diffusione delle malattie. In particolare in ogni punto di approvvigionamento dovrà essere predisposta una opportuna segnaletica per distinguere l'eventuale presenza sia di acqua potabile che non potabile.

*Servizi igienico-assistenziali: gabinetti e lavabi.* I lavoratori devono disporre, in prossimità dei loro posti di lavoro, dei locali di riposo, degli spogliatoi e delle docce, di gabinetti e di lavabi con acqua corrente calda, se necessario, e dotati di mezzi detergenti e per asciugarsi (per i gabinetti almeno uno ogni quaranta lavoratori e per i lavabi uno ogni cinque lavoratori o, se collettivi, devono disporre di uno spazio di almeno 60 cm per ogni posto). Per uomini e donne devono essere previsti gabinetti separati; quando ciò non sia possibile a causa di vincoli urbanistici o architettonici e nelle aziende che occupano lavoratori di sesso diverso in numero non superiore a 10, è ammessa un'utilizzazione separata degli stessi. I locali dei gabinetti non devono comunicare direttamente con i locali di lavoro; ci deve essere quindi un antibagno, le pareti divisorie e le porte delle latrine devono essere di altezza sufficiente a salvaguardare la decenza.

*Servizi igienico-assistenziali: locali di riposo.* Quando la sicurezza e la salute dei lavoratori, segnatamente a causa del tipo di attività, lo richiedono, i lavoratori devono poter disporre di un locale di riposo facilmente accessibile. I locali di riposo devono avere dimensioni sufficienti ed essere dotati di un numero di tavoli e sedili con schienale adeguato al numero di lavoratori. Quando il tempo di lavoro è interrotto regolarmente e frequentemente e non esistono locali di riposo, devono essere messi a disposizione del personale altri locali affinché questi possa soggiornarvi durante l'interruzione del lavoro nel caso in cui la sicurezza o la salute dei lavoratori lo esiga. In detti locali, come specifici locali di riposo, è opportuno prevedere misure adeguate per la protezione dei non fumatori contro gli inconvenienti del fumo.

*Servizi igienico-assistenziali: refettorio.* Nei cantieri con più di 30 lavoratori che restano sul luogo di lavoro, durante l'intervallo per il pasto, devono essere presenti uno o più ambienti destinati a refettorio, muniti di sedie e tavoli in numero sufficiente ed in buone condizioni. I refettori devono essere ben illuminati, aerati e riscaldati nella stagione fredda; il pavimento deve essere facilmente lavabile e



con pareti piastrellate o tinteggiate con pittura lavabile fino ad un'altezza di 2 metri. Qualora in cantiere vengono svolte lavorazioni particolarmente insudicianti o polverose, o con sviluppo di fumi, è vietato consumare i pasti nei locali di lavoro; tale comportamento è bene sia adottato comunque e quindi per ogni lavorazione da tutto ciò consegua che si dovranno evitare i tavoli improvvisati negli scantinati o nella baracca attrezzi. Ai lavoratori deve essere dato il mezzo di conservare in ambienti adatti le loro vivande, di riscaldarle con scaldavivande e di lavare i relativi recipienti in lavelli con acqua corrente, qualora non siano idonei allo scopo i lavandini per lavarsi. In particolare se si tratta di lavori in sotterraneo o in galleria che impegnano più di 50 lavoratori, dei quali almeno 10 facciano richiesta, l'imprenditore deve istituire un servizio di mensa e deve fornire a suo carico il personale e l'attrezzatura necessari per la preparazione dei pasti caldi.

**Servizi igienico-assistenziali: spogliatoi.** Locali appositamente destinati a spogliatoi devono essere messi a disposizione dei lavoratori quando questi devono indossare indumenti di lavoro specifici, e quando per ragioni di salute o decenza non si possa chiedere loro di cambiarsi in altri locali; tali locali dovranno essere distinti fra i due sessi e convenientemente arredati. I locali destinati a spogliatoio devono avere una capacità sufficiente, essere possibilmente vicini ai locali di lavoro, aerati, illuminati, ben difesi dalle intemperie, riscaldati durante la stagione fredda e muniti di sedili e di attrezzature che consentano a ciascun lavoratore di chiudere a chiave i propri indumenti durante il tempo di lavoro. Qualora i lavoratori svolgano attività insudicianti, polverose, con sviluppo di fumi o vapori contenenti in sospensione sostanze untuose, gli armadi per gli indumenti da lavoro devono essere separati da quelli per gli indumenti privati.

**Servizi igienico-assistenziali: docce.** Docce sufficienti ed appropriate devono essere messe a disposizione dei lavoratori quando il tipo di attività o la salubrità lo esigono. Devono essere previsti locali per docce separati per uomini e donne o un'utilizzazione separata degli stessi. Le docce e gli spogliatoi devono comunque facilmente comunicare tra loro. I locali delle docce devono avere dimensioni sufficienti per permettere a ciascun lavoratore di rivestirsi senza impacci e in appropriate condizioni di igiene. Le docce devono essere dotate di acqua corrente calda e fredda e di mezzi detergenti e per asciugarsi.

**Riferimenti Normativi:** D.P.R. 19/3/1956 n.303 art.36. D.P.R. 19/3/1956 n.303 art.37. D.P.R. 19/3/1956 n.303 art.39. D.P.R. 19/3/1956 n.303 art.41. D.P.R. 19/3/1956 n.303 art.42. D.P.R. 20/3/1956 n.320 art.91.

## **[P2] Prevenzione: Installazione del cantiere: requisiti dei baraccamenti**

**Prescrizioni Organizzative: Installazione del cantiere: posizionamento prefabbricati.** Il posizionamento dei box prefabbricati deve avvenire in modo da mantenere il pavimento dello stesso sopraelevato di almeno 30 cm. rispetto al terreno, mediante intercapedini, vespai ed altri mezzi atti ad impedire la trasmissione dell'umidità dal suolo. Il terreno attorno al box, almeno per un raggio di 10 m., dovrà essere conformato in modo da non permettere la penetrazione dell'acqua nelle costruzioni, né il ristagno di essa. I box dovranno avere aperture sufficienti per ottenere un'attiva ventilazione dell'ambiente. La loro ubicazione dovrà essere tale da ridurre al minimo le interferenze reciproche tra persone, mezzi ed impianti.

**Installazione del cantiere: pulizia dei locali di servizio.** Le installazioni e gli arredi destinati ai refettori, agli spogliatoi, ai gabinetti, alle docce, ai dormitori ed in genere ai servizi di igiene e di benessere ai lavoratori, devono essere mantenuti in stato di scrupolosa pulizia a cura del datore di lavoro.

**Installazione del cantiere: riscaldamento nei locali di servizio.** La temperatura dei locali di riposo, dei locali per il personale di sorveglianza, dei servizi igienici, delle mense e dei locali pronto soccorso deve essere conforme alla destinazione specifica di questi locali. Quando non sia conveniente modificare la temperatura di tutto l'ambiente, si deve provvedere alla difesa dei lavoratori contro le temperature troppo alte o troppo basse mediante le misure tecniche localizzate o mezzi personali di protezione. Gli apparecchi a fuoco diretto destinati al riscaldamento nell'ambiente nei locali chiusi devono essere muniti di condotti del fumo più valvole regolatrici ed avere tiraggio sufficiente per evitare l'inquinamento dell'aria con i prodotti della combustione, ad eccezione dei casi in cui, per l'ampiezza del locale (e dietro consiglio di un tecnico esperto) tale impianto non sia necessario.

**Riferimenti Normativi:** D.P.R. 19/3/1956 n.303 art.12. D.P.R. 19/3/1956 n.303 art.47.

## **[P3] Prevenzione: Installazione del cantiere: presidi sanitari**

**Prescrizioni Organizzative: Servizi sanitari: obblighi.** Nelle aziende industriali, e in quelle commerciali che occupano più di 25 dipendenti, il datore di lavoro deve tenere i presidi sanitari indispensabili per prestare le prime immediate cure ai lavoratori feriti o colpiti da malore improvviso. Detti presidi devono essere contenuti in un pacchetto di medicazione o in una cassetta di pronto soccorso o in una camera di medicazione.

**Servizi sanitari: camera di medicazione.** Sono obbligate a tenere la camera di medicazione le aziende industriali che occupano più di 5 dipendenti quando siano ubicate lontano dai posti pubblici permanenti di pronto soccorso e le attività che in esse si svolgono presentino rischi di scoppio, di infezione, di asfissia o di avvelenamento. A giudizio dell'ispettorato del lavoro, quando ricorrano particolari condizioni di rischio e di ubicazione, le aziende obbligate a tenere la cassetta di pronto soccorso, in luogo di essa sono obbligate ad allestire la camera di medicazione. Sono obbligate a tenere la camera di medicazione anche le aziende industriali che occupano più di 50 dipendenti soggetti all'obbligo delle visite mediche preventive e periodiche. La camera di medicazione deve essere convenientemente aerata ed illuminata, riscaldata nella stagione fredda e fornita di un lettino con cuscino e due coperte di lana; di acqua per bere e per lavarsi; di sapone e asciugamani. La camera di medicazione, deve essere fornita almeno di:

- 1) una bottiglia da gr. 1000 di alcool denaturato;
- 2) una boccetta da gr. 50 di tintura di iodio;
- 3) una bottiglia da gr. 200 di acqua ossigenata, ovvero ,10 dosi di sostanze per la preparazione estemporanea, con ciascuna dose di gr. 20 di acqua ossigenata a 12 volumi;
- 4) una bottiglia da gr. 250 di miscela di etere etilico e benzina rettificata;
- 5) 10 dosi per un litro ciascuna di ipoclorito di calcio stabilizzato per la preparazione di liquidi Carrel-Dakin;
- 6) un astuccio contenente gr. 30 di preparato antibiotico-sulfamidico stabilizzato in polvere;
- 7) un preparato antiustione;
- 8) tre fiale da cc. 2 di ammoniac;
- 9) una boccetta contagocce da gr. 10 di laudano liquido;
- 10) una boccetta con contagocce di analettico-cardiotonico liquido;
- 11) una boccetta con contagocce di collirio alla cocaina;
- 12) 10 dosi di preparato antinevralgico in compresse o cachet;
- 13) 4 fiale di canfora, due di sparteina, quattro di caffeina, due di lobelina, due di novocatanico;

- 14) fiale di preparato emostatico;
- 15) due fiale di siero antitetanico;
- 16) quattro rotoli di cerotto adesivo da m. 5 x cm. 5;
- 17) sei bende di garza idrofila da m. 5 x cm 5, sei da m. 5 x cm. 10, quattro da m.5 x cm.15;
- 18) due bende di cotone Cambric da m. 5 x cm. 10;
- 19) 10 buste da 25 compresse di garza idrofila sterilizzata da cm. 10 X cm. 10, 10 buste da 5 compresse da cm. 18 x cm. 40;
- 20) 10 pacchetti da gr. 50 e due da gr. 250 di cotone idrofilo
- 21) 4 tele di garza idrofila da m. 1 x m. 1;
- 22) 4 triangoli di tela;
- 23) 10 spille di sicurezza;
- 24) un paio di forbici, due pinze di medicazione, una pinza Kocker, una pinza Pean, un bisturi retto, uno specillo, una sonda scanalata, una pinza portaghi con quattro aghi assortiti per sutura, 10 bustine di filo di seta e catgut sterilizzati di numerazione diversa, un apribocca, un abbassalingua, una pinza tiralingua;
- 25) un rasoio;
- 26) due paia di guanti di gomma;
- 27) due lacci emostatici di gomma;
- 28) quattro siringhe per iniezioni, due da cc. 2, una da cc. 5 ed una da cc. 10 con dodici aghi di numerazioni diverse;
- 29) un termometro clinico;
- 30) un apparecchio per sterilizzare mediante l'ebollizione i ferri, le siringhe ed altri presidi chirurgici;
- 31) un fornellino ad alcool;
- 32) quattro cateteri Nèlaton di diverso calibro, contenuti in astuccio;
- 33) una sonda esofagea, contenuta in astuccio;
- 34) due catinelle e due bacinelle (di cui una reniforme) disinfettabili;
- 35) un irrigatore vetro con tubo di gomma;
- 36) quattro paia di stecche, di diversa forma e lunghezza per fratture;
- 37) una tavola porta-medicazione;
- 38) un cestello ed un portacestello per materiale sterile;
- 39) una apparecchiatura per ipodermoclisi e per trasfusioni, con almeno un flacone da cc. 250 di succedaneo del plasma sanguigno
- 40) una bombola di ossigeno per inalazione, con relative apparecchiature d'uso
- 41) un lettino di medicazione rivestito di tela impermeabile;
- 42) una barella.

Servizi sanitari: cassetta di pronto soccorso. Sono obbligate a tenere una cassetta di pronto soccorso:

- a) le aziende industriali, che occupano fino a 5 dipendenti, quando siano ubicate lontano dai centri abitati provvisti di posto pubblico permanente di pronto soccorso e le attività che in esse si svolgono presentino rischi di scoppio, di asfissia, di infezione o di avvelenamento;
- b) le aziende industriali, che occupano fino a 50 dipendenti, quando siano ubicate in località di difficile accesso o lontane da posti pubblici permanenti di pronto soccorso e le attività che in esse si svolgono non presentino i rischi considerati alla lettera a);
- c) le aziende industriali, che occupano oltre 5 dipendenti, quando siano ubicate nei centri abitati provvisti di posto pubblico permanente di pronto soccorso e le attività che in esse si svolgono presentino rischi di scoppio, di asfissia, di avvelenamento o di infezione;
- d) le aziende industriali, che occupano oltre 50 dipendenti, ovunque ubicate che non presentano i rischi particolari sopra indicati.

La cassetta di pronto soccorso, deve contenere almeno:

- 1) un tubetto di sapone in polvere;
- 2) una bottiglia da gr. 500 di alcool denaturato
- 3) una boccetta da gr. 25 di tintura di iodio;
- 4) una bottiglia da gr. 100 di acqua ossigenata ovvero 5 dosi di sostanze per la preparazione estemporanea, con ciascuna dose, di gr. 20 di acqua ossigenata a 12 volumi;
- 5) 5 dosi, per un litro ciascuna, di ipoclorito di calcio stabilizzato per la preparazione di liquido Carrel-Dakin;
- 6) un astuccio contenente gr. 15 di preparato antibiotico-sulfamidico stabilizzato in polvere;
- 7) un preparato antiustione;
- 8) due fiale da cc. 2 di ammoniaca;
- 9) due fiale di canfora, due di sparteina, due di caffeina, due di adrenalina;
- 10) tre fiale di preparato emostatico;
- 11) due rotoli di cerotto adesivo da m. 1 x cm. 5;
- 12) 4 bende di garza idrofila da m. 5 x cm. 5, due da m. 5 x cm. 7 e due da m.5 X cm.12;
- 13) 5 buste da 25 compresse e 10 buste da 5 compresse di garza idrofila sterilizzata da cm. 10 X 10;
- 14) 5 pacchetti da gr. 50 di cotone idrofilo
- 15) 4 tele di garza idrofila da m. 1 x 1;
- 16) 6 spille di sicurezza
- 17) un paio di forbici rette, due pinze da medicazione, un bisturi retto;
- 18) un laccio emostatico di gomma;
- 19) due siringhe per iniezioni da cc. 2 e da cc. 10 con 10 aghi di numerazione diversa
- 20) un ebollitore per sterilizzare i ferri e le siringhe e gli altri presidi chirurgici;
- 21) un fornellino od una lampada ad alcool;
- 22) una bacinella di metallo smaltato o di materia plastica disinfettabile;
- 23) due paia di diversa forma e lunghezza di stecche, per fratture;
- 24) istruzioni sul modo di usare i presidi suddetti e di prestare i primi soccorsi in attesa del medico.

Servizi sanitari: pacchetto di medicazione. Nei luoghi di lavoro, esclusi quelli in cui è prevista la presenza della "Cassetta di pronto soccorso" o "Camera di medicazione" è obbligatorio disporre almeno del "Pacchetto di medicazione".

Il pacchetto di medicazione, deve contenere almeno:

- 1) un tubetto di sapone in polvere;

- 2) una bottiglia da gr. 250 di alcool denaturato;
- 3) tre fialette da cc. 2 di alcool iodato all'1 %;
- 4) due fialette da cc. 2 di ammoniaca
- 5) un preparato antiustione;
- 6) un rotolo di cerotto adesivo da m. 1 x cm. 2
- 7) due bende di garza idrofila da m. 5 x cm. 5 ed una da m. 5 x cm. 7;
- 8) dieci buste da 5 compresse di garza idrofila sterilizzata da cm.10 x 10;
- 9) tre pacchetti da gr. 20 di cotone idrofilo;
- 10) tre spille di sicurezza;
- 11) un paio di forbici;
- 12) istruzioni sul modo di usare i presidi suddetti e di prestare i primi soccorsi in attesa del medico.

*Riferimenti Normativi:* D.P.R. 19/3/1956 n.303 art.27. D.P.R. 19/3/1956 n.303 art.28. D.P.R. 19/3/1956 n.303 art.29. D.P.R. 19/3/1956 n.303 art.30.

#### **[P4] Prevenzione: DPI: Addetto all'installazione di box prefabbricati**

*Prescrizioni Organizzative:* Devono essere forniti al lavoratore adeguati dispositivi di protezione individuale: a) casco; b) guanti; c) calzature di sicurezza con suola antidrucciolo e impermeabile; d) occhiali di sicurezza.

*Prescrizioni Esecutive:* Durante la lavorazione, devono essere utilizzati i seguenti dispositivi di prevenzione individuale: a) casco; b) guanti; c) calzature di sicurezza con suola antidrucciolo e impermeabile; d) occhiali di sicurezza.

#### **[P5] Prevenzione: Protezione da rumore: dBA 80 / 85**

*Prescrizioni Organizzative:* Controllo sanitario: esposizioni tra 80 e 85 dBA. Il controllo sanitario è esteso ai lavoratori la cui esposizione quotidiana personale sia compresa tra 80 dBA e 85 dBA qualora i lavoratori interessati ne facciano richiesta e il medico competente ne confermi l'opportunità, anche al fine di individuare eventuali effetti extrauditivi.

Detto controllo comprende:

- a) una visita medica preventiva, integrata da un esame della funzione uditiva eseguita nell'osservanza dei criteri riportati nell'allegato VII, per accertare l'assenza di controindicazioni al lavoro specifico ai fini della valutazione dell'idoneità dei lavoratori;
- b) visite mediche periodiche, integrate dall'esame della funzione uditiva, per controllare lo stato di salute dei lavoratori ed esprimere il giudizio di idoneità. Esse devono tenere conto, oltre che dell'esposizione, anche della sensibilità acustica individuale. La prima di tali visite è effettuata non oltre un anno dopo la visita preventiva.

La frequenza delle visite successive è stabilita dal medico competente.

Il datore di lavoro, in conformità al parere del medico competente, adotta misure preventive e protettive per singoli lavoratori, al fine di favorire il recupero audiologico. Tali misure possono comprendere la riduzione dell'esposizione quotidiana personale del lavoratore, conseguita mediante opportune misure organizzative.

Informazione e formazione: esposizione tra 80 e 85 dBA. Nelle attività che comportano un valore dell'esposizione quotidiana personale di un lavoratore al rumore superiore a 80 dBA, il datore di lavoro provvede a che i lavoratori ovvero i loro rappresentanti vengano informati su:

- a) i rischi derivanti all'udito dall'esposizione al rumore;
- b) le misure adottate;
- c) le misure di protezione cui i lavoratori debbono conformarsi;
- d) la funzione dei mezzi individuali di protezione, le circostanze in cui ne è previsto l'uso e le modalità di uso;
- e) il significato ed il ruolo del controllo sanitario per mezzo del medico competente;
- f) i risultati ed il significato della valutazione del rumore durante il lavoro.

Obblighi del datore di lavoro: misure organizzative. Il datore di lavoro riduce al minimo, in relazione alle conoscenze acquisite in base al progresso tecnico, i rischi derivanti dall'esposizione al rumore mediante misure tecniche, organizzative e procedurali, concretamente attuabili, privilegiando gli interventi alla fonte.

Obblighi del datore di lavoro: acquisto di nuove macchine. Il datore di lavoro privilegia, all'atto dell'acquisto di nuovi utensili, macchine, apparecchiature, quelli che producono, nelle normali condizioni di funzionamento, il più basso livello di rumore.

*Prescrizioni Esecutive:* Mezzi di protezione individuali dell'udito adeguati. I mezzi individuali di protezione dell'udito sono considerati adeguati se, correttamente usati, mantengono un livello di rischio uguale od inferiore a quello derivante da un'esposizione quotidiana personale di 90 dBA.

*Riferimenti Normativi:* D.L. 15/8/1991 n.277 art.41. D.L. 15/8/1991 n.277 art.42. D.L. 15/8/1991 n.277 art.43. D.L. 15/8/1991 n.277 art.46.

#### **[P6] Prevenzione: DPI: Addetto allo smobilizzo del cantiere**

*Prescrizioni Organizzative:* Devono essere forniti, al lavoratore, adeguati dispositivi di protezione individuale: a) casco; b) guanti; c) calzature di sicurezza con suola antidrucciolo e impermeabile; d) cintura di sicurezza.

*Prescrizioni Esecutive:* Durante la lavorazione, devono essere utilizzati i seguenti dispositivi di prevenzione individuale: a) casco; b) guanti; c) calzature di sicurezza con suola antidrucciolo e impermeabile; d) cintura di sicurezza.

#### **[P7] Prevenzione: Disposizioni comuni a tutti i lavoratori**

*Prescrizioni Organizzative:* Lavori in prossimità di linee elettriche. Non possono essere eseguiti lavori in prossimità di linee elettriche aeree a distanza minore di m 5 a meno che, previa segnalazione all' esercente le linee elettriche, non si provveda ad una adeguata protezione atta ad evitare accidentali contatti o pericolosi avvicinamenti ai conduttori delle linee stesse.

Lampade portatili. Le lampade portatili devono essere:

- a) costruite con doppio isolamento;
- b) alimentate con bassissima tensione di sicurezza (24 V forniti mediante trasformatore di sicurezza) ovvero mediante separazione elettrica singola (220 V forniti mediante trasformatore di isolamento);
- c) provviste di idoneo involucro di vetro ed avere il portalampada e l'impugnatura costituita di materiale isolante non igroscopico;

d) devono essere protette contro i danni accidentali tramite una griglia di protezione;  
e) provviste di cavo di alimentazione di tipo H07RN-F con una sezione minima dei conduttori di 1 mm<sup>2</sup>.  
Le lampadine usate non dovranno essere di elevata potenza per evitare possibili incendi e cedimento dell'isolamento per il calore prodotto.

Prescrizioni Esecutive: Impianto elettrico: disposizioni generali di comportamento. Particolare cura, volta a salvaguardarne lo stato manutentivo, deve essere tenuta da parte dei lavoratori nei confronti dell'impianto elettrico di cantiere (in particolare nei confronti dei cavi, dei contatti, degli interruttori, delle prese di corrente, delle custodie di tutti gli elementi in tensione), data la sua pericolosità e la rapida usura cui sono soggette tutte le attrezzature presenti sul cantiere.

Impianto elettrico: obblighi dei lavoratori. Ciascun lavoratore è tenuto a segnalare immediatamente al proprio superiore la presenza di qualsiasi anomalia dell'impianto elettrico, come ad esempio:

apparecchiature elettriche aperte (batterie, interruttori, scatole, ecc.);  
materiali e apparecchiature con involucri protettivi danneggiati o che presentino segni di bruciature;  
cavi elettrici nudi o con isolamento rotto.

Manovre: condizioni di pericolo. E' assolutamente vietato toccare interruttori o pulsanti con le mani bagnate o stando sul bagnato, anche se il grado di protezione delle apparecchiature lo consente.

I fili di apparecchi elettrici non devono mai essere toccati con oggetti metallici (tubi e profilati), getti d'acqua, getti di estintori idrici o a schiuma: ove questo risultasse necessario occorre togliere preventivamente tensione al circuito.

Non spostare macchine o quadri elettrici inidonei se non dopo aver disinserito l'alimentazione.

E' tassativamente vietato utilizzare scale metalliche a contatto con apparecchiature e linee elettriche.

Lavori in prossimità di linee elettriche. Assicurarsi che nella zona di lavoro, le eventuali linee elettriche aeree, rimangano sempre ad una distanza non inferiore ai cinque metri.

Quadri elettrici: posizione ed uso degli interruttori d'emergenza. Tutti quelli che operano in cantiere devono conoscere l'esatta posizione e le corrette modalità d'uso degli interruttori di emergenza posizionati sui quadri elettrici presenti nel cantiere.

Lampade portatili. L'eventuale sostituzione della lampadina di una lampada portatile, dovrà essere seguita solo dopo aver disinserito la spina dalla presa. Usare solo lampade portatili a norma e mai di fattura artigianale.

Riferimenti Normativi: D.L. 19/9/1994 n.626 art.39. D.P.R. 7/1/1956 n.164 art.11. D.P.R. 27/4/1955 n.547 art.317. D.P.R. 27/4/1955 n.547 art.318. CEI 34-34.

#### **[P8] Prevenzione: Movimentazione manuale dei carichi: disposizioni preventive**

Prescrizioni Organizzative: Movimentazione manuale dei carichi: informazione. Il datore di lavoro fornisce ai lavoratori informazioni, in particolare per quanto riguarda:

- il peso di un carico;
- il centro di gravità o il lato più pesante nel caso in cui il contenuto di un imballaggio abbia una collocazione eccentrica;
- la movimentazione corretta dei carichi e i rischi che i lavoratori corrono se queste attività non vengono eseguite in maniera corretta.

Movimentazione manuale dei carichi: obblighi del datore di lavoro. Il datore di lavoro adotta le misure organizzative necessarie o ricorre ai mezzi appropriati, in particolare attrezzature meccaniche, per evitare la necessità di una movimentazione manuale dei carichi da parte dei lavoratori.

Movimentazione manuale dei carichi: organizzazione del lavoro. Qualora non sia possibile evitare la movimentazione manuale dei carichi ad opera dei lavoratori, il datore di lavoro adotta le misure organizzative necessarie, ricorre ai mezzi appropriati o fornisce ai lavoratori stessi i mezzi adeguati, allo scopo di ridurre il rischio che comporta la movimentazione manuale di detti carichi. Nel caso in cui la necessità di una movimentazione manuale di un carico ad opera del lavoratore non può essere evitata, il datore di lavoro organizza i posti di lavoro in modo che detta movimentazione sia quanto più possibile sana e sicura.

Movimentazione manuale dei carichi: rischi dorso-lombari. La movimentazione manuale di un carico può costituire un rischio tra l'altro dorso-lombare nei casi seguenti:

- il carico è troppo pesante (kg 30);
- è ingombrante o difficile da afferrare;
- è in equilibrio instabile o il suo contenuto rischia di spostarsi;
- è collocato in una posizione tale per cui deve essere tenuto o maneggiato ad una certa distanza dal tronco o con una torsione o inclinazione del tronco;
- può, a motivo della struttura esterna e/o della consistenza, comportare lesioni per il lavoratore, in particolare in caso di urto.

Lo sforzo fisico può presentare un rischio tra l'altro dorso-lombare nei seguenti casi:

- è eccessivo;
- può essere effettuato soltanto con un movimento di torsione del tronco;
- può comportare un movimento brusco del carico;
- è compiuto con il corpo in posizione instabile.

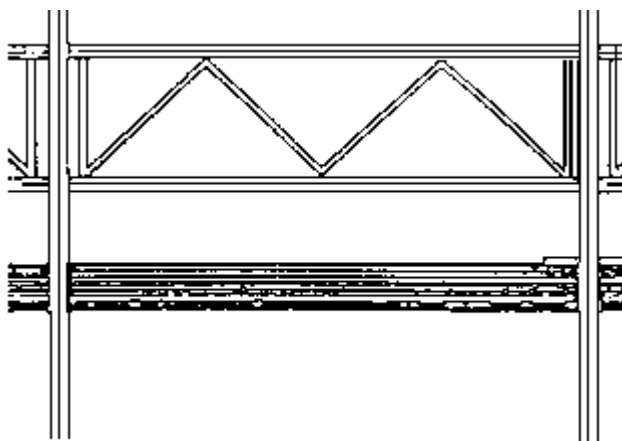
Movimentazione manuale dei carichi: sorveglianza sanitaria. Il datore di lavoro sottopone a sorveglianza sanitaria gli addetti alla movimentazione manuale dei carichi.

Riferimenti Normativi: D.L. 19/9/1994 n.626 art.16. D.L. 19/9/1994 n.626 art.48. D.L. 19/9/1994 n.626 art.49. D.L. 19/9/1994 Allegato VI.

#### **[P9] Prevenzione: Movimentazione manuale dei carichi: modalità di stoccaggio**

Prescrizioni Esecutive: Le modalità di stoccaggio del materiale movimentato devono essere tali da garantire la stabilità al ribaltamento, tenute presenti le eventuali azioni di agenti atmosferici o azioni esterne meccaniche. Verificare la compattezza del terreno prima di iniziare lo stoccaggio.

#### **[P10] Prevenzione: Parapetti**



**Prescrizioni Organizzative:** I parapetti sono opere che devono realizzarsi per impedire cadute nel vuoto ogni qualvolta si manifesti tale rischio: sui ponteggi, sui bordi delle rampe di scale o dei pianerottoli o dei balconi non ancora corredate delle apposite ringhiere, sui bordi di fori praticati nei solai (ad es. vano ascensore), di impalcati disposti ad altezze superiori ai 2 m, di scavi o pozzi o fosse per lo spegnimento della calce, sui muri in cui sono state praticate aperture (ad es. vani finestra), ecc.

**Prescrizioni Esecutive:** I parapetti devono essere allestiti a regola d'arte, utilizzando buon materiale, risultare idonei allo scopo ed essere conservati in efficienza per l'intera durata del lavoro. Possono essere realizzati nei seguenti modi:

- mediante un corrente posto ad un'altezza minima di 1 m dal piano di calpestio, e da una tavola fermapiede, aderente al piano di camminamento, di altezza variabile ma tale da non lasciare uno spazio vuoto tra se ed il corrente suddetto, maggiore di 60 cm;
- mediante un corrente superiore con le caratteristiche anzidette, una tavola fermapiede, aderente al piano di camminamento, alta non meno di 20 cm ed un corrente intermedio che non lasci tra se e gli elementi citati, spazi vuoti di altezza maggiore di 60 cm.

I correnti e le tavole fermapiede devono essere poste nella parte interna dei montanti.

I ponteggi devono avere il parapetto completo anche sulle loro testate.

**Riferimenti Normativi:** D.P.R. 7/1/1956 n.164 art.16. D.P.R. 7/1/1956 n.164 art.24.

**[P11] Prevenzione: Scavi: barriere protettive sul ciglio**

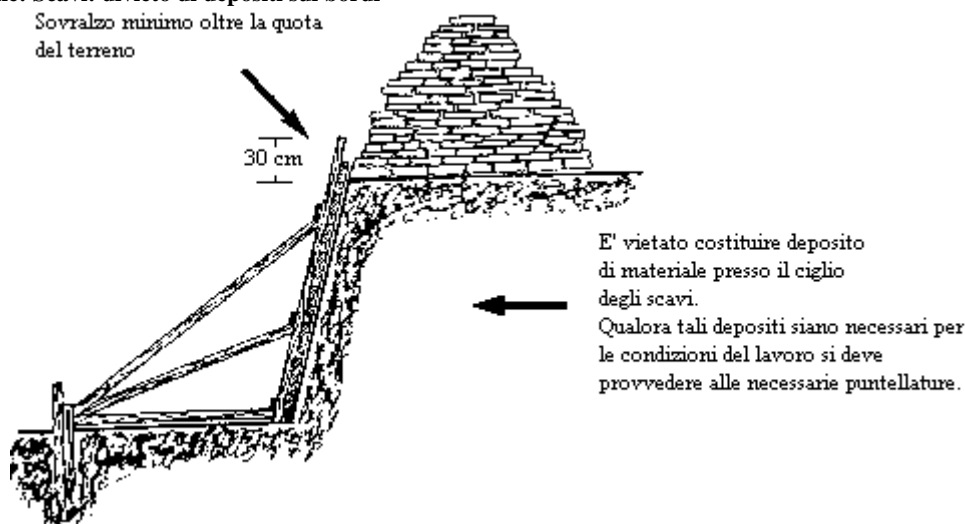
**Prescrizioni Esecutive:** Il ciglio del fronte di scavo dovrà essere reso inaccessibile mediante barriere mobili, posizionate ad opportuna distanza di sicurezza e spostabili con l'avanzare del fronte dello scavo stesso. Dovrà provvedersi, inoltre, a segnalare la presenza dello scavo con opportuni cartelli. A scavo ultimato, tali barriere mobili provvisorie dovranno essere sostituite da regolari parapetti.

**Riferimenti Normativi:** D.P.R. 7/1/1956 n.164 art.12.

**[P12] Prevenzione: Scavi: ciglio e pareti dello scavo**

**Prescrizioni Esecutive:** Il ciglio superiore dello scavo dovrà risultare pulito e spianato così come le pareti, che devono essere sgombre da irregolarità o blocchi.

**[P13] Prevenzione: Scavi: divieto di depositi sui bordi**



**Prescrizioni Esecutive:** E' tassativamente vietato costituire depositi di materiali presso il ciglio degli scavi. Qualora tali depositi siano necessari per le condizioni del lavoro, si deve provvedere alle necessarie puntellature.

**Riferimenti Normativi:** D.P.R. 7/1/1956 n.164 art.14.

**[P14] Prevenzione: Scavi: posizione dei lavoratori**

**Prescrizioni Esecutive:** Nei lavori di escavazione con mezzi meccanici deve essere vietata la presenza degli operai nel campo di azione dell'escavatore e sul ciglio o alla base del fronte di attacco.

**Riferimenti Normativi:** D.P.R. 7/1/1956 n.164 art.12.

**[P15] Prevenzione: Scavi: armature del fronte**

*Prescrizioni Organizzative:* Quando per la particolare natura del terreno o per causa di piogge, di infiltrazione, di gelo o disgelo, o per altri motivi, siano da temere frane o scoscendimenti, deve essere provveduto all'armatura o al consolidamento del terreno.

*Riferimenti Normativi:* D.P.R. 7/1/1956 n.164 art.12.

**[P16] Prevenzione: DPI: Addetto allo scavo**

*Prescrizioni Organizzative:* Devono essere forniti al lavoratore adeguati dispositivi di protezione individuale: a) casco; b) guanti; c) occhiali protettivi; d) calzature di sicurezza con suola antisdrucciolo e impermeforabile; e) mascherina antipolvere; f) otoprotettori.

*Prescrizioni Esecutive:* Durante la lavorazione, devono essere utilizzati i seguenti dispositivi di prevenzione individuale: a) casco; b) guanti; c) occhiali protettivi; d) calzature di sicurezza con suola antisdrucciolo e impermeforabile; e) mascherina antipolvere; f) otoprotettori.

**[P17] Prevenzione: Inumidimento del materiale**

*Prescrizioni Esecutive:* Quando non sono attuabili le misure tecniche di prevenzione e la natura del materiale polveroso lo consenta, si deve provvedere all'inumidimento del materiale stesso.

*Riferimenti Normativi:* D.P.R. 19/3/1956 n.303 art.21.

**[P18] Prevenzione: Scavi: presenza di gas tossici**

*Prescrizioni Organizzative:* Quando si eseguono lavori entro pozzi, fogne, cunicoli, camini e fosse in genere, devono essere adottate idonee misure contro i pericoli derivanti dalla presenza di gas o vapori tossici, asfissianti, infiammabili o esplosivi, specie in rapporto alla natura geologica del terreno o alla vicinanza di fabbriche, depositi, raffinerie, stazioni di compressione e di decompressione, metanodotti e condutture di gas, che possono dar luogo ad infiltrazione di sostanze pericolose.

Quando sia accertata o sia da temere la presenza di gas tossici, asfissianti o la irrespirabilità dell'aria ambiente e non sia possibile assicurare una efficiente aerazione ed una completa bonifica, i lavoratori devono essere provvisti di apparecchi respiratori, ed essere muniti di cintura di sicurezza con bretelle passanti sotto le ascelle collegate a funi di salvataggio, le quali devono essere tenute all'esterno dal personale addetto alla sorveglianza. Questo deve mantenersi in continuo collegamento con gli operai all'interno ed essere in grado di sollevare prontamente all'esterno il lavoratore colpito dai gas.

Possono essere adoperate le maschere respiratorie, in luogo di autorespiratori, solo quando, accertate la natura e la concentrazione dei gas o vapori nocivi o asfissianti, esse offrano garanzia di sicurezza e sempreché sia assicurata una efficace e continua aerazione.

*Riferimenti Normativi:* D.P.R. 7/1/1956 n.164 art.15.

**[P19] Prevenzione: Condutture interrte nel cantiere**

*Prescrizioni Esecutive:* Assicurarsi che nella zona di lavoro non vi siano cavi, tubazioni, ecc. interrte interessate dal passaggio di corrente elettrica, gas, acqua, ecc.

**[P20] Prevenzione: Scavi: presenza di gas infiammabili**

*Prescrizioni Organizzative:* Quando si sia accertata la presenza di gas infiammabili o esplosivi, deve provvedersi alla bonifica dell'ambiente mediante idonea ventilazione; deve inoltre vietarsi, anche dopo la bonifica, se siano da temere emanazioni di gas pericolosi, l'uso di apparecchi a fiamma, di corpi incandescenti e di apparecchi comunque suscettibili di provocare fiamme o surriscaldamenti atti ad incendiare il gas.

*Riferimenti Normativi:* D.P.R. 7/1/1956 n.164 art.15.

**[P21] Prevenzione: Protezione da rumore: dBA > 90**

*Prescrizioni Organizzative:* Controllo sanitario: esposizioni >85 dBA. I lavoratori la cui esposizione quotidiana personale al rumore supera 85 dBA, indipendentemente dall'uso di mezzi individuali di protezione, devono essere sottoposti a controllo sanitario.

Detto controllo comprende:

- a) una visita medica preventiva, integrata da un esame della funzione uditiva eseguita nell'osservanza dei criteri riportati nell'allegato VII del DPR 277/91, per accertare l'assenza di controindicazioni al lavoro specifico ai fini della valutazione dell'idoneità dei lavoratori;
- b) visite mediche periodiche, integrate dall'esame della funzione uditiva, per controllare lo stato di salute dei lavoratori ed esprimere il giudizio di idoneità. Esse devono tenere conto, oltre che dell'esposizione, anche della sensibilità acustica individuale. La prima di tali visite è effettuata non oltre un anno dopo la visita preventiva.

La frequenza delle visite successive è stabilita dal medico competente.

Gli intervalli non possono essere comunque superiori a due anni per lavoratori la cui esposizione quotidiana personale non supera 90 dBA e ad un anno nei casi di esposizione quotidiana personale superiore a 90 dBA.

Il datore di lavoro, in conformità al parere del medico competente, adotta misure preventive e protettive per singoli lavoratori, al fine di favorire il recupero audiologico. Tali misure possono comprendere la riduzione dell'esposizione quotidiana personale del lavoratore, conseguita mediante opportune misure organizzative.

Informazione e formazione: esposizione >85 dBA. Nelle attività che comportano un valore dell'esposizione quotidiana personale di un lavoratore al rumore superiore a 85 dBA, il datore di lavoro provvede a che i lavoratori ovvero i loro rappresentanti vengano informati su:

- a) i rischi derivanti all'udito dall'esposizione al rumore;
- b) le misure adottate;
- c) le misure di protezione cui i lavoratori debbono conformarsi;
- d) la funzione dei mezzi individuali di protezione, le circostanze in cui ne è previsto l'uso e le corrette modalità di uso;
- e) il significato ed il ruolo del controllo sanitario per mezzo del medico competente;
- f) i risultati ed il significato della valutazione del rumore durante il lavoro.
- g) l'uso corretto, ai fini della riduzione al minimo dei rischi per l'udito, degli utensili, macchine, apparecchiature che, utilizzati in modo continuativo, producono un'esposizione quotidiana personale di un lavoratore al rumore pari o superiore a 85 dBA.

Obblighi del datore di lavoro: misure organizzative. Il datore di lavoro riduce al minimo, in relazione alle conoscenze acquisite in base al progresso tecnico, i rischi derivanti dall'esposizione al rumore mediante misure tecniche, organizzative e procedurali, concretamente attuabili, privilegiando gli interventi alla fonte.

Obblighi del datore di lavoro: acquisto di nuove macchine. Il datore di lavoro privilegia, all'atto dell'acquisto di nuovi utensili, macchine, apparecchiature, quelli che producono, nelle normali condizioni di funzionamento, il più basso livello di rumore.

Registrazione dell'esposizione al rumore dei lavoratori. I lavoratori che svolgono le attività che comportino un'esposizione quotidiana personale superiore a 90 dBA oppure un valore della pressione acustica istantanea non ponderata superiore a 140 dB (200 Pa), sono iscritti in appositi registri.

Il registro di cui sopra è istituito ed aggiornato dal datore di lavoro che ne cura la tenuta.

Il datore di lavoro:

- a) consegna copia del registro di cui al comma 1 all'ISPEL e alla USL competente per territorio, cui comunica, ogni tre anni e comunque ogni qualvolta l'ISPEL medesimo ne faccia richiesta, le variazioni intervenute;
- b) consegna, a richiesta, all'organo di vigilanza ed all'Istituto superiore di Sanità copia del predetto registro;
- c) comunica all'ISPEL e alla USL competente per territorio la cessazione del rapporto di lavoro, con le variazioni sopravvenute dall'ultima comunicazione;
- d) consegna all'ISPEL e alla USL competente per territorio, in caso di cessazione di attività dell'impresa, il registro di cui al comma 1;
- e) richiede all'ISPEL e alla USL competente per territorio copia delle annotazioni individuali in caso di assunzione di lavoratori che abbiano in precedenza esercitato attività che comportano le condizioni di esposizione di cui all'art. 41;
- f) comunica ai lavoratori interessati tramite il medico competente le relative annotazioni individuali contenute nel registro e nella cartella sanitaria e di rischio di cui all'art. 4, comma 1, lettera q).

I dati relativi a ciascun singolo lavoratore sono riservati.

Segnalazione e delimitazione zone ad elevata rumorosità. Nei luoghi di lavoro che possono comportare, per un lavoratore che vi svolga la propria mansione per l'intera giornata lavorativa, un'esposizione quotidiana personale superiore a 90 dBA oppure un valore della pressione acustica istantanea non ponderata superiore a 140 dB (200 Pa) è esposta una segnaletica appropriata.

Tali luoghi sono inoltre perimetrati e soggetti ad una limitazione di accesso qualora il rischio di esposizione lo giustifichi e tali provvedimenti siano possibili.

Superamento dei valori limite di esposizione. Se nonostante l'applicazione di misure tecniche ed organizzative, l'esposizione quotidiana personale di un lavoratore al rumore risulta superiore a 90 dBA od il valore della pressione acustica istantanea non ponderata risulta superiore a 140 dB (200 Pa), il datore di lavoro comunica all'organo di vigilanza, entro trenta giorni dall'accertamento del superamento, le misure tecniche ed organizzative applicate, informando i lavoratori ovvero i loro rappresentanti.

Prescrizioni Esecutive: Esposizione >90 dBA: adempimenti. I lavoratori la cui esposizione quotidiana personale supera 90 dBA devono utilizzare i mezzi individuali di protezione dell'udito forniti dal datore di lavoro.

Se l'applicazione delle misure di cui al comma 4 comporta rischio di incidente, a questo deve ovviarsi con mezzi appropriati.

I lavoratori ovvero i loro rappresentanti sono consultati per la scelta dei modelli dei mezzi di protezione individuale dell'udito.

Mezzi di protezione individuali dell'udito adeguati. I mezzi individuali di protezione dell'udito sono considerati adeguati se, correttamente usati, mantengono un livello di rischio uguale od inferiore a quello derivante da un'esposizione quotidiana personale di 90 dBA.

*Riferimenti Normativi:* D.L. 15/8/1991 n.277 art.41. D.L. 15/8/1991 n.277 art.42. D.L. 15/8/1991 n.277 art.43. D.L. 15/8/1991 n.277 art.45. D.L. 15/8/1991 n.277 art.46. D.L. 15/8/1991 n.277 art.49.

## **[P22] Prevenzione: Scavi: prevenzioni a "Seppellimenti, ecc."**

*Prescrizioni Organizzative:* Scavi in trincea: sbadacchiature vietate. Le pareti inclinate non dovranno essere armate con sbadacchi orizzontali in quanto i puntelli ed i traversi potrebbero slittare verso l'alto per effetto della spinta del terreno. Si dovrà verificare che le pareti inclinate abbiano pendenza di sicurezza.

Scavi in trincea, pozzi, cunicoli: armature di sostegno. Nello scavo di pozzi e di trincee profondi più di m 1,50, quando la consistenza del terreno non dia sufficiente garanzia di stabilità, anche in relazione alla pendenza delle pareti, si deve provvedere, man mano che procede lo scavo, all'applicazione delle necessarie armature di sostegno. Qualora la lavorazione richieda che il lavoratore operi in posizione curva, anche per periodi di tempo limitati, la suddetta armatura di sostegno dovrà essere posta in opera già da profondità maggiori od uguali a 1,20 m. Le tavole di rivestimento delle pareti devono sporgere dai bordi degli scavi di almeno cm 30. Nello scavo dei cunicoli, a meno che si tratti di roccia che non presenti pericolo di distacchi, devono predisporre idonee armature per evitare franamenti della volta e delle pareti. Dette armature devono essere applicate man mano che procede il lavoro di avanzamento; la loro rimozione può essere effettuata in relazione al progredire del rivestimento in muratura. Idonee precauzioni e armature devono essere adottate nelle sottomurazioni e quando in vicinanza dei relativi scavi vi siano fabbriche o manufatti, le cui fondazioni possano essere scoperte o indebolite dagli scavi. Nei lavori in pozzi di fondazione profondi oltre m 3 deve essere disposto, a protezione degli operai addetti allo scavo ed all'esportazione del materiale scavato, un robusto impalcato con apertura per il passaggio della benna.

*Prescrizioni Esecutive:* Scavi manuali: pendenza del fronte. Negli scavi eseguiti manualmente, le pareti del fronte devono avere una inclinazione o un tracciato tali, in relazione alla natura del terreno, da impedire franamenti.

Scavi manuali: tecnica di scavo per h > 1,50 m. Quando la parete del fronte di attacco dello scavo supera l'altezza di m 1,50, è vietato il sistema di scavo manuale per scalamiento alla base e conseguente franamento della parete. In tali casi si potrà procedere dall'alto verso il basso realizzando una gradonatura con pareti di pendenza adeguata.

*Riferimenti Normativi:* D.P.R. 7/1/1956 n.164 art.12. D.P.R. 7/1/1956 n.164 art.13. .

## **[P23] Prevenzione: DPI: Addetto alla movimentazione manuale dei carichi**

*Prescrizioni Organizzative:* Devono essere forniti al lavoratore adeguati dispositivi di protezione individuale: a) guanti; b) casco; c) calzature di sicurezza con suola antiscivolo ed imperforabile.

*Prescrizioni Esecutive:* Durante le lavorazioni, devono essere utilizzati i seguenti dispositivi di prevenzione individuale: a) guanti; b) casco; c) calzature di sicurezza con suola antiscivolo ed imperforabile.

## **[P24] Prevenzione: Protezione da movimentazione manuale dei carichi [Addetto alla movimentazione manuale dei carichi]**

*Prescrizioni Organizzative:* Movimentazione manuale dei carichi: sorveglianza sanitaria. Il datore di lavoro sottopone a sorveglianza sanitaria gli addetti alla movimentazione manuale dei carichi.

Movimentazione manuale dei carichi: obblighi del datore di lavoro. Il datore di lavoro adotta le misure organizzative necessarie o ricorre ai mezzi appropriati, in particolare attrezzature meccaniche, per evitare la necessità di una movimentazione manuale dei carichi da parte dei lavoratori.

Movimentazione manuale dei carichi: rischi dorso-lombari. La movimentazione manuale di un carico può costituire un rischio tra l'altro dorso-lombare nei casi seguenti:

- il carico è troppo pesante (kg 30);
- è ingombrante o difficile da afferrare;
- è in equilibrio instabile o il suo contenuto rischia di spostarsi;
- è collocato in una posizione tale per cui deve essere tenuto o maneggiato ad una certa distanza dal tronco o con una torsione o inclinazione del tronco;
- può, a motivo della struttura esterna e/o della consistenza, comportare lesioni per il lavoratore, in particolare in caso di urto.

Lo sforzo fisico può presentare un rischio tra l'altro dorso-lombare nei seguenti casi:

- è eccessivo;
- può essere effettuato soltanto con un movimento di torsione del tronco;
- può comportare un movimento brusco del carico;
- è compiuto con il corpo in posizione instabile.

Movimentazione manuale dei carichi: organizzazione del lavoro. Qualora non sia possibile evitare la movimentazione manuale dei carichi ad opera dei lavoratori, il datore di lavoro adotta le misure organizzative necessarie, ricorre ai mezzi appropriati o fornisce ai lavoratori stessi i mezzi adeguati, allo scopo di ridurre il rischio che comporta la movimentazione manuale di detti carichi.

Nel caso in cui la necessità di una movimentazione manuale di un carico ad opera del lavoratore non può essere evitata, il datore di lavoro organizza i posti di lavoro in modo che detta movimentazione sia quanto più possibile sana e sicura.

Movimentazione manuale dei carichi: informazione. Il datore di lavoro fornisce ai lavoratori informazioni, in particolare per quanto riguarda:

- a) il peso di un carico;
- b) il centro di gravità o il lato più pesante nel caso in cui il contenuto di un imballaggio abbia una collocazione eccentrica;
- c) la movimentazione corretta dei carichi e i rischi che i lavoratori corrono se queste attività non vengono eseguite in maniera corretta.

*Riferimenti Normativi:* D.L. 19/9/1994 n.626 art.16. D.L. 19/9/1994 n.626 art.48. D.L. 19/9/1994 n.626 art.49. D.L. 19/9/1994 n. 626 Allegato VI.

#### **[P25] Prevenzione: Protezione da rumore: dBA < 80**

*Prescrizioni Organizzative:* Obblighi del datore di lavoro: acquisto di nuove macchine. Il datore di lavoro privilegia, all'atto dell'acquisto di nuovi utensili, macchine, apparecchiature, quelli che producono, nelle normali condizioni di funzionamento, il più basso livello di rumore.

Obblighi del datore di lavoro: misure organizzative. Il datore di lavoro riduce al minimo, in relazione alle conoscenze acquisite in base al progresso tecnico, i rischi derivanti dall'esposizione al rumore mediante misure tecniche, organizzative e procedurali, concretamente attuabili, privilegiando gli interventi alla fonte.

*Riferimenti Normativi:* D.L. 15/8/1991 n.277 art.41. D.L. 15/8/1991 n.277 art.46.

#### **[P26] Prevenzione: Pulizia della postazione di lavoro**

*Prescrizioni Esecutive:* L'area circostante il posto di lavoro dovrà essere sempre mantenuta in condizioni di ordine e pulizia ad evitare ogni rischio di inciampi o cadute.

#### **[P27] Prevenzione: DPI: Addetto all'esecuzione di murature**

*Prescrizioni Organizzative:* Devono essere forniti al lavoratore adeguati dispositivi di protezione individuale: a) guanti; b) casco; c) calzature di sicurezza con suola antiscivolo ed imperforabile; d) occhiali; e) otoprotettori.

*Prescrizioni Esecutive:* Durante le lavorazioni, devono essere utilizzati i seguenti dispositivi di prevenzione individuale: a) guanti; b) casco; c) calzature di sicurezza con suola antiscivolo ed imperforabile; d) occhiali; e) otoprotettori.

#### **[P28] Prevenzione: DPI: Addetto alla posa di intonaci interni**

*Prescrizioni Organizzative:* Devono essere forniti al lavoratore adeguati dispositivi di protezione individuale: a) casco; b) guanti; c) calzature di sicurezza con suola antiscivolo ed imperforabile; d) maschera respiratoria a filtri; e) occhiali.

*Prescrizioni Esecutive:* Durante la lavorazione, devono essere utilizzati i seguenti dispositivi di prevenzione individuale: a) casco; b) guanti; c) calzature di sicurezza con suola antiscivolo ed imperforabile; d) maschera respiratoria a filtri; e) occhiali.

#### **[P29] Prevenzione: Inalazioni di sostanze nocive: prescrizioni generali**

*Prescrizioni Organizzative:* Schede tossicologiche. E' necessario il preventivo esame della scheda tossicologica delle sostanze utilizzate per l'adozione delle specifiche misure di sicurezza.

Sostanze tossiche o nocive: recipienti. Le materie prime non in corso di lavorazione, i prodotti ed i rifiuti, che abbiano proprietà tossiche o caustiche, specialmente se sono allo stato liquido o se sono facilmente solubili o volatili, devono essere custoditi in recipienti a tenuta muniti di buona chiusura.

Tali recipienti devono portare una scritta che ne indichi il contenuto ed avere le indicazioni e i contrassegni di cui all'art.355 del decreto del Presidente della Repubblica 27 Aprile 1955, n. 547.

Le materie in corso di lavorazione che siano fermentescibili o possano essere nocive alla salute o svolgere emanazioni sgradevoli, non devono essere accumulate nei locali di lavoro in quantità superiore a quella strettamente necessaria per la lavorazione.

Gli apparecchi e i recipienti che servono alla lavorazione oppure al trasporto dei materiali putrescibili o suscettibili di dare emanazioni sgradevoli, devono essere lavati frequentemente e, ove occorra, disinfettati.

Inalazioni di sostanze nocive: visite mediche. I lavoratori esposti a specifici rischi di inalazioni pericolose di sostanze o agenti nocivi (gas,



polveri o fumi) devono avere a disposizione idonei mezzi di protezione personale (maschere respiratorie, ecc.), ed essere sottoposti a visita medica periodica secondo le tabelle ministeriali del D.P.R. 19/3/1956 n.303 art.33-allegato.

*Prescrizioni Esecutive:* Inalazioni di sostanze nocive: visite mediche. I lavoratori esposti a specifici rischi di inalazioni pericolose di sostanze o agenti nocivi (gas, polveri o fumi) devono utilizzare i mezzi di protezione personale (maschere respiratorie, ecc.) messi a loro disposizione dal datore di lavoro, e farsi sottoporre a visita medica periodica secondo le tabelle ministeriali del D.P.R. 19/3/1956 n.303 art.33-allegato.

*Riferimenti Normativi:* D.P.R. 27/4/1955 n.547 art.387. D.P.R. 19/3/1956 n.303 art.18. D.P.R. 19/3/1956 n.303 art.33. D.L. 15/8/1991 n.277.

**[P30] Prevenzione: DPI: Addetto alla posa in opera di serramenti ed infissi di qualunque natura (pannellatura in cristalli stratificati ant**

*Prescrizioni Organizzative:* Devono essere forniti al lavoratore adeguati dispositivi di protezione individuale: a) guanti; b) occhiali protettivi; c) calzature di sicurezza con suola antidrucciolo e impermeforabile; d) mascherina antipolvere.

*Prescrizioni Esecutive:* Durante la lavorazione, devono essere utilizzati i seguenti dispositivi di prevenzione individuale: a) guanti; b) occhiali protettivi; c) calzature di sicurezza con suola antidrucciolo e impermeforabile; d) mascherina antipolvere.

**[P31] Prevenzione: DPI: Addetto alla tinteggiatura di superfici interne e manufatti in genere**

*Prescrizioni Organizzative:* Devono essere forniti al lavoratore adeguati dispositivi di protezione individuale: a) casco; b) guanti; c) calzature di sicurezza con suola antidrucciolo e impermeforabile; d) maschera antipolvere; e) occhiali.

*Prescrizioni Esecutive:* Durante la lavorazione, devono essere utilizzati i seguenti dispositivi di prevenzione individuale: a) casco; b) guanti; c) calzature di sicurezza con suola antidrucciolo e impermeforabile; d) maschera antipolvere; e) occhiali.

**[P32] Prevenzione: DPI: Addetto al montaggio di capriate, controventature, orditure secondarie**

*Prescrizioni Organizzative:* Devono essere forniti al lavoratore adeguati dispositivi di protezione individuale: a) elmetto (sia per gli addetti al montaggio che per quanti partecipano al lavoro da terra; tali elmetti devono essere corredati da cinghia sottogola, indispensabile soprattutto per chi, lavorando in elevazione, è impossibilitato a recuperare facilmente il casco eventualmente perduto); b) guanti; c) cintura di sicurezza a dissipazione di energia; d) calzature di sicurezza con suola antidrucciolo e impermeforabile.

*Prescrizioni Esecutive:* Durante la lavorazione, devono essere utilizzati i seguenti dispositivi di prevenzione individuale: a) elmetto (sia per gli addetti al montaggio che per quanti partecipano al lavoro da terra; tali elmetti devono essere corredati da cinghia sottogola, indispensabile soprattutto per chi, lavorando in elevazione, è impossibilitato a recuperare facilmente il casco eventualmente perduto); b) guanti; c) cintura di sicurezza a dissipazione di energia; d) calzature di sicurezza con suola antidrucciolo e impermeforabile.

**[P33] Prevenzione: Elementi prefabbricati: piano antinfortunistico**

*Prescrizioni Organizzative:* Prima dell'inizio dell'opera deve essere messa a disposizione dei responsabili del lavoro, degli operatori e degli organi di controllo, la seguente documentazione tecnica:

- piano di lavoro sottoscritto dalla o dalle ditte e dai tecnici interessati che descriva chiaramente le modalità di esecuzione delle operazioni di montaggio e la loro successione;

- procedure di sicurezza da adottare nelle varie fasi di lavoro fino al completamento dell'opera;

- nel caso di più ditte operanti nel cantiere, cronologia degli interventi da parte delle diverse ditte interessate.

In mancanza di tale documentazione tecnica, della quale dovrà essere fatta esplicita menzione nei documenti di appalto, è fatto divieto di eseguire operazioni di montaggio.

**[P34] Prevenzione: Elementi prefabbricati: protezioni**

*Prescrizioni Organizzative:* Ai sensi dell'art.16 del decreto Presidente della Repubblica del 7 Gennaio 1956, n. 164, nelle operazioni di montaggio di strutture prefabbricate, quando esiste pericolo di caduta di persone, deve essere attuata almeno una delle seguenti misure di sicurezza atte ad eliminare il predetto pericolo:

a) impiego di impalcatura, ponteggio o analoga opera provvisoria;

b) adozione di cinture di sicurezza con bretelle collegate a fune di trattenuta di lunghezza tale da limitare l'eventuale caduta a non oltre 1,5 m;

c) adozioni di reti di sicurezza;

d) adozione di sistemi o procedure espressamente citati nelle istruzioni scritte fornite dal fornitore o dalla ditta di montaggio.

Nella costruzione di edifici, in luogo del punto a), possono essere adottate difese applicate alle strutture prefabbricate a piè d'opera ovvero immediatamente dopo il loro montaggio, costituite da parapetto normale con arresto al piede come previsto dall'art.26 del decreto Presidente della Repubblica 27 Aprile 1955, n. 547, ovvero del parapetto normale, arretrato di 30 cm rispetto al filo esterno del struttura alla quale è affiancato, e sottostante mantovana, in corrispondenza dei luoghi di stazionamento e di transito accessibile.

**[P35] Prevenzione: DPI: Addetto al montaggio di pilastri, controventature, orditure secondarie**

*Prescrizioni Organizzative:* Devono essere forniti al lavoratore adeguati dispositivi di protezione individuale: a) elmetto (sia per gli addetti al montaggio che per quanti partecipano al lavoro da terra; tali elmetti devono essere corredati da cinghia sottogola, indispensabile soprattutto per chi, lavorando in elevazione, è impossibilitato a recuperare facilmente il casco eventualmente perduto); b) guanti; c) cintura di sicurezza a dissipazione di energia; d) calzature di sicurezza con suola antidrucciolo e impermeforabile.

*Prescrizioni Esecutive:* Durante la lavorazione, devono essere utilizzati i seguenti dispositivi di prevenzione individuale: a) elmetto (sia per gli addetti al montaggio che per quanti partecipano al lavoro da terra; tali elmetti devono essere corredati da cinghia sottogola, indispensabile soprattutto per chi, lavorando in elevazione, è impossibilitato a recuperare facilmente il casco eventualmente perduto); b) guanti; c) cintura di sicurezza a dissipazione di energia; d) calzature di sicurezza con suola antidrucciolo e impermeforabile.

**[P36] Prevenzione: DPI: Carpenterie in strutture di fondazione**

*Prescrizioni Organizzative:* Devono essere forniti al lavoratore adeguati dispositivi di protezione individuale: a) casco; b) guanti; c) grembiuli di cuoio; d) calzature di sicurezza con suola antidrucciolo e impermeforabile; e) ottoprotettori.

*Prescrizioni Esecutive:* Durante la lavorazione, devono essere utilizzati i seguenti dispositivi di prevenzione individuale: a) casco; b) guanti; c) grembiuli di cuoio; d) calzature di sicurezza con suola antisdrucciolo e impermeabile; e) otoprotettori.

**[P37] Prevenzione: DPI: Addetto all'imbracatura [Apparecchi di sollevamento]**

*Prescrizioni Organizzative:* Devono essere forniti al lavoratore adeguati dispositivi di protezione individuale: a) casco; b) guanti; c) scarpe di sicurezza con suola antiscivolo e impermeabile.

*Prescrizioni Esecutive:* Durante la lavorazione, devono essere utilizzati i seguenti dispositivi di prevenzione individuale: a) casco; b) guanti; c) scarpe di sicurezza con suola antiscivolo e impermeabile.

**[P38] Prevenzione: Ponteggi: ricezione del carico**

*Prescrizioni Esecutive:* Nelle operazioni di ricezione del carico su ponteggi o castelli, utilizzare bastoni muniti di uncini, evitando accuratamente di sporgersi oltre le protezioni.

**[P39] Prevenzione: Addetto all'imbracatura [App. di sollevamento]: prevenzioni a "Caduta di materiale dall'alto"**

*Prescrizioni Esecutive:* Addetti all'imbracatura: verifica imbraco. Gli addetti, prima di consentire l'inizio della manovra di sollevamento devono verificare che il carico sia stato imbracato correttamente.

Addetti all'imbracatura: manovre di sollevamento del carico. Durante il sollevamento del carico, gli addetti devono accompagnarlo fuori dalla zona di interferenza con attrezzature, ostacoli o materiali eventualmente presenti, solo per lo stretto necessario.

Addetti all'imbracatura: allontanamento. Gli addetti all'imbracatura ed aggancio del carico, devono allontanarsi al più presto dalla sua traiettoria durante la fase di sollevamento.

Addetti all'imbracatura: attesa del carico. E' vietato sostare in attesa sotto la traiettoria del carico.

Addetti all'imbracatura: conduzione del carico in arrivo. E' consentito avvicinarsi al carico in arrivo, per pilotarlo fuori dalla zona di interferenza con eventuali ostacoli presenti, solo quando questo è giunto quasi al suo piano di destinazione.

Addetti all'imbracatura: sgancio del carico. Prima di sganciare il carico dall'apparecchio di sollevamento, bisognerà accertarsi preventivamente della stabilità del carico stesso.

Addetti all'imbracatura: rilascio del gancio. Dopo aver comandato la manovra di richiamo del gancio da parte dell'apparecchio di sollevamento, esso non va semplicemente rilasciato, ma accompagnato fuori dalla zona impegnata da attrezzature o materiali, per evitare agganci accidentali.

**[P40] Prevenzione: DPI: Ferraiolo in strutture di fondazione**

*Prescrizioni Organizzative:* Devono essere forniti al lavoratore adeguati dispositivi di protezione individuale: a) casco; b) guanti; c) calzature di sicurezza con suola antisdrucciolo e impermeabile; d) occhiali o schermi facciali paraschegge.

*Prescrizioni Esecutive:* Durante la lavorazione, devono essere utilizzati i seguenti dispositivi di prevenzione individuale: a) casco; b) guanti; c) calzature di sicurezza con suola antisdrucciolo e impermeabile; d) occhiali o schermi facciali paraschegge.

**[P41] Prevenzione: DPI: Addetto al getto di cls per strutture di fondazione**

*Prescrizioni Organizzative:* Devono essere forniti al lavoratore adeguati dispositivi di protezione individuale: a) guanti; b) casco; c) stivali di sicurezza; d) indumenti protettivi (tute).

*Prescrizioni Esecutive:* Durante le lavorazioni, devono essere utilizzati i seguenti dispositivi di prevenzione individuale: a) guanti; b) casco; c) stivali di sicurezza; d) indumenti protettivi (tute).

**[P42] Prevenzione: DPI: Addetto alla demolizione generale eseguita a mano**

*Prescrizioni Organizzative:* Devono essere forniti al lavoratore adeguati dispositivi di protezione individuale: a) casco; b) guanti; c) occhiali protettivi; d) calzature di sicurezza con suola antisdrucciolo e impermeabile; e) mascherina antipolvere; f) otoprotettori.

*Prescrizioni Esecutive:* Durante la lavorazione, devono essere utilizzati i seguenti dispositivi di prevenzione individuale: a) casco; b) guanti; c) occhiali protettivi; d) calzature di sicurezza con suola antisdrucciolo e impermeabile; e) mascherina antipolvere; f) otoprotettori.

**[P43] Prevenzione: Demolizioni: convogliamento del materiale di demolizione**

*Prescrizioni Organizzative:* Il materiale di demolizione non deve essere gettato dall'alto, ma deve essere trasportato oppure convogliato in appositi canali, il cui estremo inferiore non deve risultare ad altezza maggiore di m 2 dal livello del piano di raccolta. I canali suddetti devono essere costruiti in modo che ogni tronco imbocchi nel tronco successivo; gli eventuali raccordi devono essere adeguatamente rinforzati. L'imboccatura superiore del canale deve essere sistemata in modo che non possano cadervi accidentalmente persone. Ove sia costituito da elementi pesanti od ingombranti, il materiale di demolizione deve essere calato a terra con mezzi idonei.

*Riferimenti Normativi:* D.P.R. 7/1/1956 n.164 art.74.

**[P44] Prevenzione: Difesa dalle polveri: lavorazioni in ambienti confinati**

*Prescrizioni Organizzative:* Aerazione dei luoghi di lavoro chiusi. Nei luoghi di lavoro chiusi è necessario far sì che, tenendo conto dei metodi di lavoro e degli sforzi fisici ai quali sono sottoposti i lavoratori, essi dispongano di aria salubre in quantità sufficiente, da ottenersi anche mediante impianti di aerazione forzata.

Polvere: lavorazioni in ambienti piccoli. Qualora risulti necessario eseguire lavorazioni che comportino produzione di polveri (come taglio, smerigliatura, ecc.) in ambienti piccoli, si dovrà predisporre adeguata aspirazione nella zona di taglio, evitando attrezzi ad alta velocità di taglio. Nel caso che tali condizioni non possano essere soddisfatte, dovranno essere fornite maschere a filtro appropriate.

Sistemi di aspirazione delle polveri. Ove non sia possibile sostituire il materiale di lavoro polveroso, si devono adottare procedimenti lavorativi in apparecchi chiusi ovvero muniti di sistemi di aspirazione e di raccolta delle polveri, atti ad impedirne la dispersione. L'aspirazione deve essere effettuata, per quanto è possibile, immediatamente vicino al luogo di produzione delle polveri.

*Prescrizioni Esecutive:* Polvere: lavorazioni in ambienti piccoli. Qualora risulti necessario eseguire lavorazioni che comportino produzione di polveri (come taglio, smerigliatura, ecc.) in ambienti piccoli, si dovrà predisporre adeguata aspirazione nella zona di taglio, evitando attrezzi ad alta velocità di taglio. Nel caso che tali condizioni non possano essere soddisfatte, dovranno essere fornite maschere

a filtro appropriate.

*Riferimenti Normativi:* D.P.R. 19/3/1956 n.303 art.9. D.P.R. 19/3/1956 n.303 art.21. Circolare 25/11/1991 n.23.

#### **[P45] Prevenzione: Protezione da rumore: dBA 85 / 90**

*Prescrizioni Organizzative: Controllo sanitario: esposizioni >85 dBA.* I lavoratori la cui esposizione quotidiana personale al rumore supera 85 dBA, indipendentemente dall'uso di mezzi individuali di protezione, devono essere sottoposti a controllo sanitario.

Detto controllo comprende:

- a) una visita medica preventiva, integrata da un esame della funzione uditiva eseguita nell'osservanza dei criteri riportati nell'allegato VII del DPR 277/91, per accertare l'assenza di controindicazioni al lavoro specifico ai fini della valutazione dell'idoneità dei lavoratori;
- b) visite mediche periodiche, integrate dall'esame della funzione uditiva, per controllare lo stato di salute dei lavoratori ed esprimere il giudizio di idoneità. Esse devono tenere conto, oltre che dell'esposizione, anche della sensibilità acustica individuale. La prima di tali visite è effettuata non oltre un anno dopo la visita preventiva.

La frequenza delle visite successive è stabilita dal medico competente.

Gli intervalli non possono essere comunque superiori a due anni per lavoratori la cui esposizione quotidiana personale non supera 90 dBA e ad un anno nei casi di esposizione quotidiana personale superiore a 90 dBA.

Il datore di lavoro, in conformità al parere del medico competente, adotta misure preventive e protettive per singoli lavoratori, al fine di favorire il recupero audiologico. Tali misure possono comprendere la riduzione dell'esposizione quotidiana personale del lavoratore, conseguita mediante opportune misure organizzative.

Esposizione tra 85 e 90 dBA: adempimenti. Il datore di lavoro fornisce i mezzi individuali di protezione dell'udito a tutti i lavoratori la cui esposizione quotidiana personale può verosimilmente superare 85 dBA.

I mezzi individuali di protezione dell'udito sono adattati al singolo lavoratore ed alle sue condizioni di lavoro, tenendo conto della sicurezza e della salute.

I lavoratori ovvero i loro rappresentanti sono consultati per la scelta dei modelli dei mezzi di protezione individuale dell'udito.

Informazione e formazione: esposizione >85 dBA. Nelle attività che comportano un valore dell'esposizione quotidiana personale di un lavoratore al rumore superiore a 85 dBA, il datore di lavoro provvede a che i lavoratori ovvero i loro rappresentanti vengano informati su:

- a) i rischi derivanti all'udito dall'esposizione al rumore;
- b) le misure adottate;
- c) le misure di protezione cui i lavoratori debbono conformarsi;
- d) la funzione dei mezzi individuali di protezione, le circostanze in cui ne è previsto l'uso e le corrette modalità di uso;
- e) il significato ed il ruolo del controllo sanitario per mezzo del medico competente;
- f) i risultati ed il significato della valutazione del rumore durante il lavoro.
- g) l'uso corretto, ai fini della riduzione al minimo dei rischi per l'udito, degli utensili, macchine, apparecchiature che, utilizzati in modo continuativo, producono un'esposizione quotidiana personale di un lavoratore al rumore pari o superiore a 85 dBA.

Obblighi del datore di lavoro: misure organizzative. Il datore di lavoro riduce al minimo, in relazione alle conoscenze acquisite in base al progresso tecnico, i rischi derivanti dall'esposizione al rumore mediante misure tecniche, organizzative e procedurali, concretamente attuabili, privilegiando gli interventi alla fonte.

Obblighi del datore di lavoro: acquisto di nuove macchine. Il datore di lavoro privilegia, all'atto dell'acquisto di nuovi utensili, macchine, apparecchiature, quelli che producono, nelle normali condizioni di funzionamento, il più basso livello di rumore.

*Prescrizioni Esecutive: Mezzi di protezione individuali dell'udito adeguati.* I mezzi individuali di protezione dell'udito sono considerati adeguati se, correttamente usati, mantengono un livello di rischio uguale od inferiore a quello derivante da un'esposizione quotidiana personale di 90 dBA.

*Riferimenti Normativi:* D.L. 15/8/1991 n.277 art.41. D.L. 15/8/1991 n.277 art.42. D.L. 15/8/1991 n.277 art.43. D.L. 15/8/1991 n.277 art.46.

#### **[P46] Prevenzione: DPI: Addetto alla posa in opera dell'impianto elettrico interno**

*Prescrizioni Organizzative:* Devono essere forniti al lavoratore adeguati dispositivi di protezione individuale: a) guanti isolanti; b) occhiali protettivi; c) calzature di sicurezza con suola antisdrucchiolo.

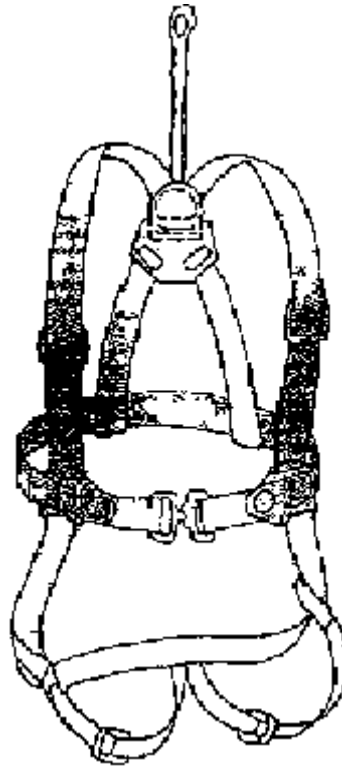
*Prescrizioni Esecutive:* Durante la lavorazione, devono essere utilizzati i seguenti dispositivi di prevenzione individuale: a) guanti isolanti; b) occhiali protettivi; c) calzature di sicurezza con suola antisdrucchiolo.

#### **[P47] Prevenzione: DPI: Addetto alla posa in opera dell'impianto ascensore**

*Prescrizioni Organizzative:* Devono essere forniti al lavoratore adeguati dispositivi di protezione individuale: a) guanti; b) casco; c) calzature di sicurezza con suola antiscivolo ed imperforabile; d) occhiali; e) otoprotettori.

*Prescrizioni Esecutive:* Durante le lavorazioni, devono essere utilizzati i seguenti dispositivi di prevenzione individuale: a) guanti; b) casco; c) calzature di sicurezza con suola antiscivolo ed imperforabile; d) occhiali; e) otoprotettori.

#### **[P48] Prevenzione: Imbracatura di sicurezza**



*Prescrizioni Esecutive:* I lavoratori che devono prestare la loro opera entro pozzi, cisterne e simili o che sono esposti a pericoli di cadute dall'alto (durante il montaggio o lo smontaggio di ponteggi, di gru, di impianti di betonaggio, lavori su muri in demolizione o su cornicioni, grondaie ecc.), devono fare uso di adatta imbracatura con fune di trattenuta, assicurata direttamente, o tramite anello scorrevole, ad una fune appositamente tesata a parti stabili delle opere fisse o provvisorie.

L'imbracatura è composta da diverse cinghie a formare, cosciali, cintura e bretelle; il punto di collegamento alla fune di trattenuta viene solitamente posizionato sulla schiena, ma può esserci la possibilità di collegare le funi alla cintura, per poter operare su tralicci e pali. La fune di trattenuta deve avere una lunghezza tale da limitare la caduta a non oltre 1,50 m al fine di limitare l'energia di caduta. Questa limitazione si può ottenere con la scelta di lunghezze adeguate del cavo di trattenuta, oppure con l'adozione di dissipatori di energia (ammortizzatori) o ancora con arrotolatori autobloccanti a frizione.

*Riferimenti Normativi:* D.P.R. 27/4/1955 n.547 art.386.

#### **[P49] Prevenzione: Armature provvisorie: protezione delle aperture di muri e solai**

*Prescrizioni Organizzative:* Le aperture lasciate nei solai o nelle piattaforme di lavoro devono essere circondate da normale parapetto e da tavola fermapiè oppure devono essere coperte con tavolato solidamente fissato e di resistenza non inferiore a quella del piano di calpestio dei ponti di servizio. Qualora le aperture vengano usate per il passaggio di materiali o di persone, un lato del parapetto può essere costituito da una barriera mobile non asportabile, che deve essere aperta soltanto per il tempo necessario al passaggio.

Le aperture nei muri prospicienti il vuoto o vani che abbiano una profondità superiore a m 0,50 devono essere munite di normale parapetto e tavole fermapiè oppure essere convenientemente sbarrate in modo da impedire la caduta di persone.

*Riferimenti Normativi:* D.P.R. 7/1/1956 n.164 art.68.

# COORDINAMENTO PER USO COMUNE DI APPRESTAMENTI, ATTREZZATURE, INFRASTRUTTURE, MEZZI E SERVIZI DI PROTEZIONE COLLETTIVA

(art.2, comma 2, lettera f, D.P.R. 222/2003)

L'impresa appaltatrice sarà responsabile della realizzazione e messa a disposizione degli apprestamenti, delle attrezzature, infrastrutture, mezzi e servizi di protezione collettiva, nei confronti delle imprese subappaltatrici e/o lavoratori autonomi. Pertanto dovrà formare ed informare tali impresa e/o lavoratori autonomi sulle modalità di utilizzo di tali apprestamenti ecc. comuni. Per qualsiasi necessità ed informazione specifica tutte le imprese coinvolte faranno riferimento al direttore di cantiere preposto ed indicato dall'impresa appaltatrice. A tale figura tutti i lavoratori delle suddette imprese e i lavoratori autonomi dovranno sempre chiedere l'autorizzazione per l'utilizzo degli apprestamenti di sicurezza comuni, nonché delle attrezzature ecc.

Per quanto riguarda il servizio di pronto soccorso si specifica che in cantiere dovrà essere presente una cassetta idonea contenente almeno:

- 1) un tubetto di sapone in polvere;
- 2) una bottiglia da gr. 500 di alcool denaturato
- 3) una boccetta da gr. 25 di tintura di iodio;
- 4) una bottiglia da gr. 100 di acqua ossigenata ovvero 5 dosi di sostanze per la preparazione estemporanea, con ciascuna dose, di gr. 20 di acqua ossigenata a 12 volumi;
- 5) 5 dosi, per un litro ciascuna, di ipoclorito di calcio stabilizzato per la preparazione di liquido Carrel-Dakin;
- 6) un astuccio contenente gr. 15 di preparato antibiotico-sulfamidico stabilizzato in polvere;
- 7) un preparato antiustione;
- 8) due fiale da cc. 2 di ammoniaca;
- 9) due fiale di canfora, due di sparteina, due di caffeina, due di adrenalina;
- 10) tre fiale di preparato emostatico;
- 11) due rotoli di cerotto adesivo da m. 1 x cm. 5;
- 12) 4 bende di garza idrofila da m. 5 x cm. 5, due da m. 5 x cm. 7 e due da m. 5 X cm. 12;
- 13) 5 buste da 25 compresse e 10 buste da 5 compresse di garza idrofila sterilizzata da cm. 10 X 10;
- 14) 5 pacchetti da gr. 50 di cotone idrofilo
- 15) 4 tele di garza idrofila da m. 1 x 1;
- 16) 6 spille di sicurezza
- 17) un paio di forbici rette, due pinze da medicazione, un bisturi retto;
- 18) un laccio emostatico di gomma;
- 19) due siringhe per iniezioni da cc. 2 e da cc. LO con 10 aghi di numerazione diversa
- 20) un ebollitore per sterilizzare i ferri e le siringhe e gli altri presidi chirurgici;
- 21) un fornellino od una lampada ad alcool;
- 22) una bacinella di metallo smaltato o di materia plastica disinfettabile;
- 23) due paia di diversa forma e lunghezza di stecche, per fratture;
- 24) istruzioni sul modo di usare i presidi suddetti e di prestare i primi soccorsi in attesa del medico.

## **MODALITA' ORGANIZZATIVE DELLA COOPERAZIONE E DELLA RECIPROCA INFORMAZIONE TRA LE IMPRESE/LAVORATORI AUTONOMI**

(art.2, comma 2, lettera g, D.P.R. 222/2003)

L'organizzazione della cooperazione e del coordinamento e della reciproca informazione, fra i datori di lavoro e tra questi ed i lavoratori avverrà tramite periodiche riunioni di coordinamento organizzate dal C.S.E. (coordinatore per la sicurezza in fase di esecuzione) e a cui dovranno partecipare tutte le figure investite da competenze in materia di sicurezza delle singole imprese, e tramite l'azione del direttore di cantiere dell'impresa appaltatrice. Tale figura infatti dovrà recepire sempre tutte le varie istanze di chiarimenti, informazioni, indicazioni operative provenienti da parte di tutte le figure autorizzate ad operare in cantiere e contemporaneamente fare da tramite tra queste figure e il C.S.E., quanto quest'ultimo non sia direttamente presente sul cantiere.

# **ORGANIZZAZIONE SERVIZIO DI PRONTO SOCCORSO, ANTINCENDIO ED EVACUAZIONE DEI LAVORATORI**

(art.2, comma 2, lettera h, D.P.R. 222/2003)

L'impresa appaltatrice dovrà farsi carico di organizzare un sistema comune di intervento per le urgenze di pronto soccorso, antincendio ed evacuazione. Dovrà quindi informare e formare preventivamente tutte le persone autorizzate a lavorare nel cantiere, così come previsto dalle normative vigenti.

## CONCLUSIONI GENERALI

Gli oneri generali relativi all'attuazione delle misure di sicurezza per le attrezzature da utilizzarsi nelle lavorazioni, sono compresi nelle voci dell'elenco prezzi predisposto dal Committente e quantificate nella misura dell'1%.

I dispositivi delle protezioni individuali dei lavoratori addetti a fasi di lavoro non interferenti, sono a carico dell'appaltatore in quanto di normale dotazione per le figure professionali utilizzate.

Le opere revisionali quali ponteggi, passerelle, andatoie e parapetti necessari per l'esecuzione dell'opera, sono stati quantificati nel computo metrico estimativo dell'opera per volontà del Responsabile del Procedimento.

Per le lavorazioni interferenti ed i rischi specifici derivanti dall'appalto, i costi dell'attuazione dei costi di sicurezza sono stati individuati nel computo metrico estimativo allegato al presente piano.

Per l'uso di locali spogliatoi, servizi igienici e refettori, saranno utilizzati appositi locali individuati sul luogo d'intervento.



# INDICE

Lavoro	pag.	2
Committenti	pag.	3
Responsabili	pag.	4
Documentazione	pag.	5
Descrizione sommaria Lavori	pag.	6
Situazioni Particolari (descrizione sommaria)	pag.	7
Are di cantiere	pag.	8
Descrizione caratteristiche idrogeologiche	pag.	9
<b>PIANO DI SICUREZZA E COORDINAMENTO</b>		
Organizzazione del cantiere	pag.	10
Segnaletica generale prevista nel cantiere	pag.	13
Lavorazioni e loro interferenze	pag.	15
Fase: Fasi di Lavoro	pag.	15
Fase: 1.1 Installazione nel cantiere di presidi igienico-sanitari	pag.	15
Fase: 1.2 Smobilizzo del cantiere	pag.	15
Fase: 1.3 Scavi di sbancamento	pag.	16
Fase: 1.4 Scavi eseguiti a mano	pag.	16
Fase: 1.5 Movimentazione di materiali in cantiere	pag.	16
Fase: 1.6 Esecuzione di murature	pag.	17
Fase: 1.7 Posa di intonaci interni	pag.	17
Fase: 1.8 Posa in opera di serramenti ed infissi di qualunque natura	pag.	17
Fase: 1.9 Tinteggiatura di superfici interne e manufatti in genere	pag.	17
Fase: 1.10.1 Strutture orizzontali in acciaio: capriate, controventature, orditure secondarie	pag.	18
Fase: 1.10.2 Strutture verticali in acciaio: pilastri, controventature, orditure secondarie	pag.	18
Fase: 1.11.1 Realizzazione carpenteria per strutture di fondazione	pag.	18
Fase: 1.11.2 Lavorazione e posa ferri di armatura per strutture di fondazione	pag.	19
Fase: 1.11.3 Getto in calcestruzzo per strutture di fondazione	pag.	19
Fase: 1.12 Demolizione generale eseguita a mano	pag.	19
Fase: 2.1 Posa in opera dell'impianto elettrico interno	pag.	19
Fase: 2.2 Posa in opera dell'impianto ascensore	pag.	20
<b>SCHEDE MACCHINE</b>	pag.	21
<b>SCHEDE ATTREZZI</b>	pag.	40
<b>COORDINAMENTO PER USO COMUNE DI APPRESTAMENTI, ATTREZZATURE ECC.</b>	pag.	117
<b>MODALITA' ORGANIZZATIVE DELLA COOPERAZIONE</b>	pag.	118
<b>APPENDICE PREVENZIONI</b>	pag.	119
<b>CONCLUSIONI GENERALI</b>	pag.	120
<b>ALLEGATI</b>		
· Cronoprogramma		
· Stima dei costi della sicurezza		
· Planimetrie di cantiere		